

第24回全国小学生バドミントン選手権大会

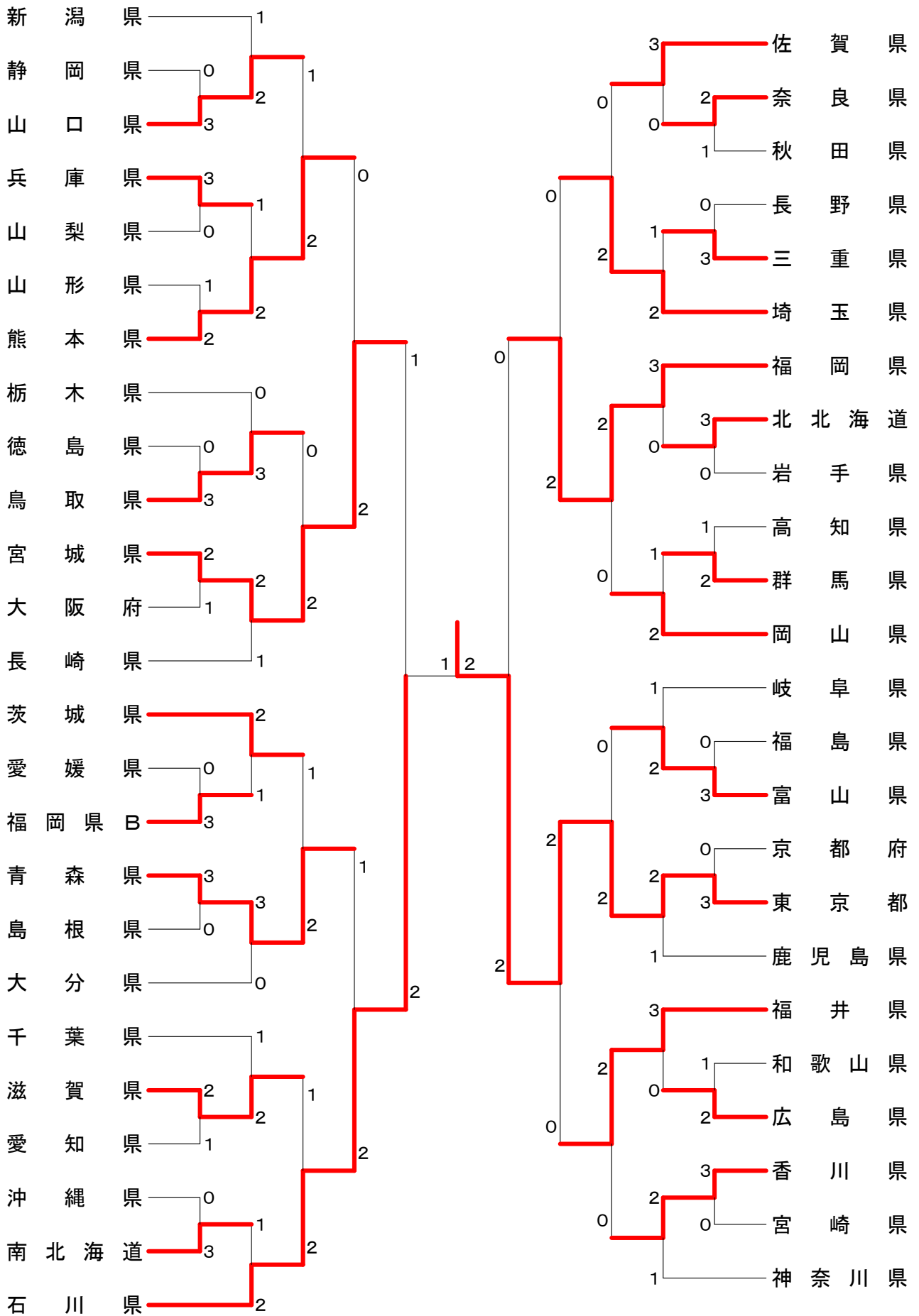
2015. 12. 23-27 福岡県北九州市

種 目	優 勝	準優勝	三 位		五 位				参加数
団体戦 男子	東京都	石川県	福岡県	宮城県	福井県	青森県	埼玉県	熊本県	49
団体戦 女子	茨城県	新潟県	福岡県	東京都	愛知県	香川県	神奈川県	栃木県	49
男子単6年生以下	武井 凜生 <small>(青梅ジュニアバドミントンクラブ[東京都])</small>	井上 翔太 <small>(みのりバドミントンスポーツ少年団[福井県])</small>	森口 航士朗 <small>(出水南ジュニア[熊本県])</small>	吉田 翼 <small>(北野平ジュニア[南北海道])</small>	阿保 龍斗 <small>(各務原ジュニアバドミントンクラブ[岐阜県])</small>	牛込 武斗 <small>(川内ジュニアバドミントンクラブ[鹿児島県])</small>	荻原 聖也 <small>(今市ジュニア[栃木県])</small>	佐藤 椎名 <small>(マジッポズ[青森県])</small>	44
男子単5年生以下	岩野 滉也 <small>(西尾ジュニア[愛知県])</small>	櫻井 煌介 <small>(宇都宮ダッシュクラブ[栃木県])</small>	斉藤 駿 <small>(五泉パンピーノ[新潟県])</small>	平田 璃月 <small>(永井バドミントンクラブ[岡山県])</small>	池田 真那斗 <small>(香川バドミントンスクール[香川県])</small>	大田 隼也 <small>(高岡ジュニア[富山県])</small>	大垣 空也 <small>(REVENGE[栃木県])</small>	衣川 真生 <small>(長岡京市スポ少[京都府])</small>	38
男子単4年生以下	沖本 優大 <small>(原ジュニア[広島県])</small>	阿部 学斗 <small>(剣路ジュニア[北北海道])</small>	川本 諒太 <small>(矢上小クラブ[長崎県])</small>	荒井 輝 <small>(金沢崎浦Wings[石川県])</small>	太田 匡亮 <small>(池田町バドミントン少年団[岐阜県])</small>	角田 洗介 <small>(常盤ジュニアバドミントンクラブ[青森県])</small>	佐藤 瑠活 <small>(仙台大和ジュニアバドミントンクラブ[宮城県])</small>	磯野 佑斗 <small>(羽桜B, C[北北海道])</small>	36
女子単6年生以下	杉山 薫 <small>(ハルトノ[茨城県])</small>	大澤 陽奈 <small>(たなしMAX Jr. [東京都])</small>	小野 涼奈 <small>(神戸ジュニアバドミントンクラブ[群馬県])</small>	梅田 莉々子 <small>(岡崎ジュニアB, C[愛知県])</small>	水津 愛美 <small>(Beekids[山口県])</small>	遠藤 愛加 <small>(はちみつJrバドミントンクラブ[新潟県])</small>	倉島 美咲 <small>(三郷ダックスジュニアバドミントンクラブ[埼玉県])</small>	藤田 星来 <small>(スポーツクラブ富山[富山県])</small>	44
女子単5年生以下	吉川 天乃 <small>(Nラインクラブ[岡山県])</small>	志知 夕里菜 <small>(大垣北バドミントン少年団[岐阜県])</small>	後藤 咲々 <small>(東少年[茨城県])</small>	石川 心菜 <small>(たなしMAX Jr. [東京都])</small>	遠藤 心夏 <small>(上山ジュニアバドミントンスポーツ少年団[山形県])</small>	明地 陽菜 <small>(瓜破西SSC[大阪府])</small>	中林 瑞貴 <small>(T-Jump Jr. [愛知県])</small>	寺島 成美 <small>(各務原ジュニアバドミントンクラブ[岐阜県])</small>	38
女子単4年生以下	山北 奈緒 <small>(鶴ヶ島Angels[埼玉県])</small>	遠藤 美羽 <small>(足利レジェンズ[栃木県])</small>	曾雌 玲那 <small>(プライドジュニア[栃木県])</small>	石岡 空来 <small>(SA東・羽倶楽部[北北海道])</small>	樋口 吹羽 <small>(藍住エンジェル[徳島県])</small>	山家 くるみ <small>(SA東・羽倶楽部[北北海道])</small>	堀 心海 <small>(津坊ジュニアバドミントンクラブ[宮城県])</small>	小原 未空 <small>(たなしMAX Jr. [東京都])</small>	36
男子複6年生以下	野口 翔平 小原 輝 <small>(たなしMAX Jr. [東京都])</small>	中野 文哉 南茂 斗羽 <small>(勝山チャマッシュジュニア[福井県])</small>	高嶋 遼 中谷 真 <small>(Dream, Jr [福井県])</small>	馬屋原 光太郎 中嶋 関太 <small>(Kamiskラブ[鳥取県])</small>	田中 孝志朗 松田 優 <small>(春野ジュニアバドミントンクラブ[高知県])</small>	棚原 蓮 的 山 竜大 <small>(海老津ジュニア[福岡県])</small>	峰元 智生 平岡 廉人 <small>(鹿児島ジュニアバドミントンスクール[鹿児島県])</small>	中谷 壱心 黒川 陽平 <small>(Dream, Jr [福井県])</small>	36
男子複5年生以下	山腰 悠太 石崎 太一 <small>(海老津ジュニア[福岡県])</small>	相澤 大智 矢田 楓雅 <small>(プログレス[新潟県])</small>	鴻江 翔伍 中山 結斗 <small>(依渡ジュニアバドミントンクラブ[新潟県])</small>	佐藤 憲蔵 鴛海 健 <small>(宝木塚ジュニアクラブ[東京都])</small>	高見 終伍 大口 輝 <small>(リバースバドミントンクラブ[岐阜県])</small>	楠原 大智 岡田 大和 <small>(綾川スピリッツ[香川県])</small>	野村 波輝 鎌田 茂蔵 <small>(東光小バドミントン少年団[北北海道])</small>	犬嶋 宏介 片山 裕翔 <small>(東光小バドミントン少年団[北北海道])</small>	36
男子複4年生以下	伊藤 康太郎 中川 友那 <small>(鶴ヶ島Angels[埼玉県])</small>	野口 駿平 柳川 瑠生 <small>(たなしMAX Jr. [東京都])</small>	田中 一基 井上 大馳 <small>(若草ジュニアバドミントンクラブ[神奈川県])</small>	安井 陸斗 桑原 朋也 <small>(Panar-J[滋賀県])</small>	渡邊 麗音 菅井 康司 <small>(はちみつJrバドミントンクラブ[新潟県])</small>	猪股 佑仁 高坂 悠陽 <small>(浪岡ジュニアバドミントンクラブ[青森県])</small>	小山内 晴輝 後藤 奏太郎 <small>(北斗上磯ジュニア[北北海道])</small>	青木 洸明 篠原 仙一 <small>(小平ジュニアクラブ[東京都])</small>	36
女子複6年生以下	久湊 菜々 石田 萌 <small>(はりーあっぷジュニア[愛知県])</small>	辻 結真 木山 琉聖 <small>(TEAMISHIBAJAPAN[東京都])</small>	赤松 明依 須田 有純 <small>(香川バドミントンスクール[香川県])</small>	石橋 結子 古茂田 倭子 <small>(成沢バドミントンスポーツ少年団[茨城県])</small>	川岡 萌 吉松 佳純 <small>(Beekids[山口県])</small>	前田 来実 新関 彩乃 <small>(東光小バドミントン少年団[北北海道])</small>	石井 なつみ 福田 紗奈 <small>(横浜白山バドミントンスポーツ少年団[神奈川県])</small>	濱田 想夏 野中 杏里 <small>(岡垣ジュニア[福岡県])</small>	36
女子複5年生以下	岩西 真那 藤田 美咲 <small>(Teamclover[東京都])</small>	千北 梨花子 今村 涼 <small>(荘島クラブ[福岡県])</small>	伊藤 妃香瑠 岩井 仁香 <small>(D☆ARMY[大阪府])</small>	末井 優里菜 吉延 美咲 <small>(ミッキーズ[岡山県])</small>	吉田 陽萌 吉川 羽音 <small>(美川ジュニアバドミントンクラブ[石川県])</small>	林 咲空 赤澤 涼華 <small>(市原ジュニア[千葉県])</small>	糸長 奈保 城戸 美潤 <small>(海老津ジュニア[福岡県])</small>	田中 佐彩 猿川 優香 <small>(KTジュニア[熊本県])</small>	36
女子複4年生以下	竹本 千穂 堀 小雪 <small>(ミッキーズ[岡山県])</small>	村本 果奈 松山 陽香 <small>(ひなときクラブ[長崎県])</small>	藤井 史穂 吉岡 葉菜 <small>(D☆ARMY[大阪府])</small>	篠村 夕月 加藤 葵生 <small>(上市町ジュニア[富山県])</small>	南部 琉叶伽 松原 真央 <small>(美川ジュニアバドミントンクラブ[石川県])</small>	萩原 紗月 高橋 妃菜花 <small>(鳩ヶ谷ウイングス[埼玉県])</small>	渡邊 亜有未 川野 楓華 <small>(JBC小倉[福岡県])</small>	玉木 亜弥 石川 乃乃葉 <small>(たなしMAX Jr. [東京都])</small>	36

第24回全国小学生バドミントン選手権大会

平成27年12月24日-25日 北九州市

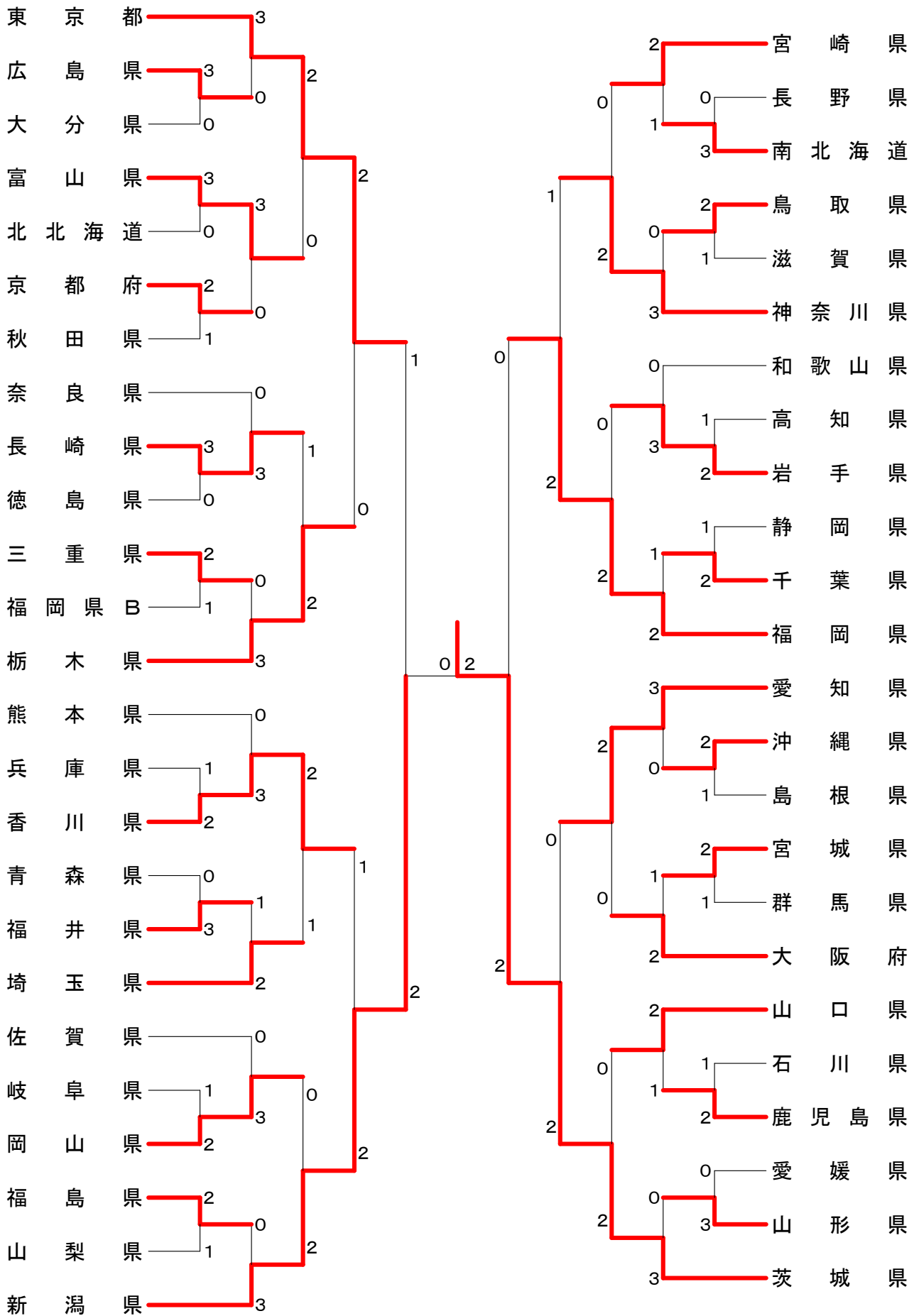
都道府県対抗団体戦 男子



第24回全国小学生バドミントン選手権大会

平成27年12月24日-25日 北九州市

都道府県対抗団体戦 女子



<p>試合番号 BT-1</p> <p>山口県 3-0 静岡県</p> <p>浅井 歩昂 2 $\begin{pmatrix} 21-12 \\ 21-15 \end{pmatrix}$ 0 野村 優輝 大野 陽輝 2 $\begin{pmatrix} 21-12 \\ 21-15 \end{pmatrix}$ 0 横山 旦圭</p> <p>永田 拓己 2 $\begin{pmatrix} 22-20 \\ 21-13 \end{pmatrix}$ 0 佐野 覚斗</p> <p>立石 翔馬 2 $\begin{pmatrix} 21-14 \\ 21-11 \end{pmatrix}$ 0 鈴木 翔琉</p>	<p>試合番号 BT-2</p> <p>兵庫県 3-0 山梨県</p> <p>川口 侑隼 2 $\begin{pmatrix} 21-6 \\ 21-3 \end{pmatrix}$ 0 小澤 叶飛 去来川 太智 2 $\begin{pmatrix} 21-6 \\ 21-3 \end{pmatrix}$ 0 志村 聡哉</p> <p>亀井 晴凪 2 $\begin{pmatrix} 19-21 \\ 21-11 \\ 22-20 \end{pmatrix}$ 1 佐藤 秀</p> <p>鈴木 伯虎 2 $\begin{pmatrix} 21-4 \\ 21-3 \end{pmatrix}$ 0 安間 亮太</p>	<p>試合番号 BT-3</p> <p>熊本県 2-1 山形県</p> <p>江藤 太亮 0 $\begin{pmatrix} 15-21 \\ 20-22 \end{pmatrix}$ 2 山科 陽翔 堀内 堅心 0 $\begin{pmatrix} 15-21 \\ 20-22 \end{pmatrix}$ 2 金田 侑真</p> <p>江口 心 2 $\begin{pmatrix} 17-21 \\ 23-21 \\ 21-10 \end{pmatrix}$ 1 島貫 陽仁</p> <p>森口 航士朗 2 $\begin{pmatrix} 21-12 \\ 21-8 \end{pmatrix}$ 0 門脇 令</p>
<p>試合番号 BT-4</p> <p>鳥取県 3-0 徳島県</p> <p>中嶋 関太 2 $\begin{pmatrix} 21-13 \\ 21-16 \end{pmatrix}$ 0 西川 友貴 西村 陽翔 2 $\begin{pmatrix} 21-13 \\ 21-16 \end{pmatrix}$ 0 三浦 惟貴</p> <p>馬屋原 光大郎 2 $\begin{pmatrix} 21-14 \\ 21-8 \end{pmatrix}$ 0 井上 怜嗣</p> <p>杵村 莉音 2 $\begin{pmatrix} 21-16 \\ 21-19 \end{pmatrix}$ 0 川原 光騎</p>	<p>試合番号 BT-5</p> <p>宮城県 2-1 大阪府</p> <p>阿部 佑暉 2 $\begin{pmatrix} 21-15 \\ 13-21 \\ 23-21 \end{pmatrix}$ 1 小山 志月 千葉 倫也 2 $\begin{pmatrix} 21-15 \\ 13-21 \\ 23-21 \end{pmatrix}$ 1 萩原 祐希</p> <p>後藤 拓人 2 $\begin{pmatrix} 21-17 \\ 21-14 \end{pmatrix}$ 0 井手口 峻</p> <p>神山 知己 0 $\begin{pmatrix} 14-21 \\ 11-21 \end{pmatrix}$ 2 川畑 史吹</p>	<p>試合番号 BT-6</p> <p>福岡県B 3-0 愛媛県</p> <p>町田 暖 2 $\begin{pmatrix} 21-8 \\ 21-9 \end{pmatrix}$ 0 八坂 光起 的山 竜大 2 $\begin{pmatrix} 21-8 \\ 21-9 \end{pmatrix}$ 0 近藤 遥斗</p> <p>西方 俊之 2 $\begin{pmatrix} 19-21 \\ 21-17 \\ 21-17 \end{pmatrix}$ 1 石丸 優人</p> <p>松尾 天翔 2 $\begin{pmatrix} 23-21 \\ 21-13 \end{pmatrix}$ 0 小池 巨起</p>
<p>試合番号 BT-7</p> <p>青森県 3-0 島根県</p> <p>小野寺 龍空 2 $\begin{pmatrix} 21-14 \\ 21-10 \end{pmatrix}$ 0 白根 大地 後藤 達哉 2 $\begin{pmatrix} 21-14 \\ 21-10 \end{pmatrix}$ 0 陶山 響</p> <p>佐藤 椎名 2 $\begin{pmatrix} 21-5 \\ 21-4 \end{pmatrix}$ 0 藤本 歩</p> <p>安田 宗平 2 $\begin{pmatrix} 21-7 \\ 21-10 \end{pmatrix}$ 0 上代 健太郎</p>	<p>試合番号 BT-8</p> <p>滋賀県 2-1 愛知県</p> <p>喜多 亮 2 $\begin{pmatrix} 21-8 \\ 18-21 \\ 21-8 \end{pmatrix}$ 1 大羽 航正 本庄 克将 2 $\begin{pmatrix} 21-8 \\ 18-21 \\ 21-8 \end{pmatrix}$ 1 伊藤 伊吹</p> <p>中嶋 杏成 0 $\begin{pmatrix} 8-21 \\ 11-21 \end{pmatrix}$ 2 岩野 滉也</p> <p>上田 康誠 2 $\begin{pmatrix} 18-21 \\ 21-12 \\ 21-16 \end{pmatrix}$ 1 青山 留尉</p>	<p>試合番号 BT-9</p> <p>南北海道 3-0 沖縄県</p> <p>葛西 健斗 2 $\begin{pmatrix} 21-17 \\ 21-14 \end{pmatrix}$ 0 稲嶺 盛斗 中谷 冠太 2 $\begin{pmatrix} 21-17 \\ 21-14 \end{pmatrix}$ 0 仲村 尚泰</p> <p>吉田 翼 2 $\begin{pmatrix} 21-8 \\ 21-11 \end{pmatrix}$ 0 山田 愉</p> <p>池田 侑輝 2 $\begin{pmatrix} 21-13 \\ 21-13 \end{pmatrix}$ 0 與儀 天友</p>
<p>試合番号 BT-10</p> <p>奈良県 2-1 秋田県</p> <p>久保田 高德 0 $\begin{pmatrix} 15-21 \\ 9-21 \end{pmatrix}$ 2 熊谷 拓人 堀口 蒼太 0 $\begin{pmatrix} 15-21 \\ 9-21 \end{pmatrix}$ 2 杉本 歩</p> <p>西川 葉大 2 $\begin{pmatrix} 12-21 \\ 21-15 \\ 21-9 \end{pmatrix}$ 1 小野寺 海斗</p> <p>上東 海貴 2 $\begin{pmatrix} 13-21 \\ 21-18 \\ 21-17 \end{pmatrix}$ 1 三浦 悠</p>	<p>試合番号 BT-11</p> <p>三重県 3-0 長野県</p> <p>池内 加恩 2 $\begin{pmatrix} 21-13 \\ 21-11 \end{pmatrix}$ 0 望月 皓成 玉田 尚己 2 $\begin{pmatrix} 21-13 \\ 21-11 \end{pmatrix}$ 0 花澤 璃恭</p> <p>大西 成 2 $\begin{pmatrix} 21-13 \\ 21-12 \end{pmatrix}$ 0 内河 柊介</p> <p>中西 貴太 2 $\begin{pmatrix} 21-9 \\ 22-20 \end{pmatrix}$ 0 森 優樹</p>	<p>試合番号 BT-12</p> <p>北北海道 3-0 岩手県</p> <p>関根 一誠 2 $\begin{pmatrix} 18-21 \\ 21-17 \\ 21-16 \end{pmatrix}$ 1 佐藤 悠 及川 令穩 2 $\begin{pmatrix} 18-21 \\ 21-17 \\ 21-16 \end{pmatrix}$ 1 渡邊 拓也</p> <p>池田 泰輔 2 $\begin{pmatrix} 21-9 \\ 21-13 \end{pmatrix}$ 0 篠田 楓太</p> <p>丸山 拓海 2 $\begin{pmatrix} 21-11 \\ 21-7 \end{pmatrix}$ 0 伊藤 裕哉</p>
<p>試合番号 BT-13</p> <p>群馬県 2-1 高知県</p> <p>杉本 晴輝 1 $\begin{pmatrix} 18-21 \\ 25-23 \\ 9-21 \end{pmatrix}$ 2 田中 孝志朗 松本 悠 1 $\begin{pmatrix} 18-21 \\ 25-23 \\ 9-21 \end{pmatrix}$ 2 松田 優</p> <p>小林 遥輝 2 $\begin{pmatrix} 21-4 \\ 21-10 \end{pmatrix}$ 0 谷岡 大后</p> <p>金子 美輝 2 $\begin{pmatrix} 18-21 \\ 21-18 \\ 21-9 \end{pmatrix}$ 1 小山 武瑠</p>	<p>試合番号 BT-14</p> <p>富山県 3-0 福島県</p> <p>竹内 寛太 2 $\begin{pmatrix} 21-9 \\ 17-21 \\ 22-20 \end{pmatrix}$ 1 佐藤 聖哉 辻口 陽貴 2 $\begin{pmatrix} 21-9 \\ 17-21 \\ 22-20 \end{pmatrix}$ 1 佐々木 隆一</p> <p>奥 優汰 2 $\begin{pmatrix} 21-12 \\ 21-13 \end{pmatrix}$ 0 齊藤 広</p> <p>川島 一将 2 $\begin{pmatrix} 18-21 \\ 21-15 \\ 21-8 \end{pmatrix}$ 1 石田 政輝</p>	<p>試合番号 BT-15</p> <p>東京都 3-0 京都府</p> <p>小原 輝 2 $\begin{pmatrix} 21-12 \\ 21-14 \end{pmatrix}$ 0 島田 泰誠 野口 翔平 2 $\begin{pmatrix} 21-12 \\ 21-14 \end{pmatrix}$ 0 松村 拓海</p> <p>武井 凜生 2 $\begin{pmatrix} 23-21 \\ 21-10 \end{pmatrix}$ 0 衣川 真生</p> <p>深井 俊椰 2 $\begin{pmatrix} 21-10 \\ 21-16 \end{pmatrix}$ 0 高橋 銀慈</p>

<p>試合番号 BT-16</p> <p>広島県 2-1 和歌山県</p> <p>田村 碧葉 0 $\begin{pmatrix} 18-21 \\ 17-21 \end{pmatrix}$ 2 伊藤 希真 南本 和哉 0 $\begin{pmatrix} 18-21 \\ 17-21 \end{pmatrix}$ 2 山本 拓音</p> <p>増田 翔 2 $\begin{pmatrix} 20-22 \\ 21-8 \\ 21-14 \end{pmatrix}$ 1 大谷 英士</p> <p>森川 翔暉 2 $\begin{pmatrix} 21-16 \\ 21-10 \end{pmatrix}$ 0 文元 一登</p>	<p>試合番号 BT-17</p> <p>香川県 3-0 宮崎県</p> <p>深岡 冬夢 2 $\begin{pmatrix} 21-14 \\ 21-13 \end{pmatrix}$ 0 山本 大翔 蜜石 周平 2 $\begin{pmatrix} 21-14 \\ 21-13 \end{pmatrix}$ 0 上野 聖翔</p> <p>池田 真那斗 2 $\begin{pmatrix} 21-11 \\ 21-6 \end{pmatrix}$ 0 小野原 寛斗</p> <p>平野 莉久 2 $\begin{pmatrix} 21-7 \\ 21-15 \end{pmatrix}$ 0 中武 孝太</p>	<p>試合番号 BT-18</p> <p>山口県 2-1 新潟県</p> <p>浅井 歩昂 2 $\begin{pmatrix} 18-21 \\ 21-19 \\ 21-14 \end{pmatrix}$ 1 矢田 楓雅 大野 陽輝 2 $\begin{pmatrix} 18-21 \\ 21-19 \\ 21-14 \end{pmatrix}$ 1 相澤 大智</p> <p>永田 拓己 2 $\begin{pmatrix} 21-14 \\ 21-13 \end{pmatrix}$ 0 松尾 駿</p> <p>立石 翔馬 0 $\begin{pmatrix} 15-21 \\ 11-21 \end{pmatrix}$ 2 斉藤 駿</p>
<p>試合番号 BT-19</p> <p>熊本県 2-1 兵庫県</p> <p>江藤 太亮 2 $\begin{pmatrix} 21-10 \\ 21-16 \end{pmatrix}$ 0 川口 侑隼 堀内 堅心 2 $\begin{pmatrix} 21-10 \\ 21-16 \end{pmatrix}$ 0 去来川 太智</p> <p>江口 心 0 $\begin{pmatrix} 11-21 \\ 14-21 \end{pmatrix}$ 2 亀井 晴凪</p> <p>森口 航士朗 2 $\begin{pmatrix} 21-8 \\ 21-19 \end{pmatrix}$ 0 鈴木 伯虎</p>	<p>試合番号 BT-20</p> <p>鳥取県 3-0 栃木県</p> <p>中嶋 関太 2 $\begin{pmatrix} 21-16 \\ 19-21 \\ 21-16 \end{pmatrix}$ 1 野口 峻一 西村 陽翔 2 $\begin{pmatrix} 21-16 \\ 19-21 \\ 21-16 \end{pmatrix}$ 1 大垣 空也</p> <p>馬屋原 光大郎 2 $\begin{pmatrix} 22-20 \\ 21-9 \end{pmatrix}$ 0 荻原 聖也</p> <p>楨浦 琉輝 2 $\begin{pmatrix} 14-21 \\ 21-11 \\ 21-17 \end{pmatrix}$ 1 櫻井 煌介</p>	<p>試合番号 BT-21</p> <p>宮城県 2-1 長崎県</p> <p>阿部 佑暉 1 $\begin{pmatrix} 20-22 \\ 21-18 \\ 19-21 \end{pmatrix}$ 2 濱野 夏揮 神山 知己 1 $\begin{pmatrix} 20-22 \\ 21-18 \\ 19-21 \end{pmatrix}$ 2 小島 敦史</p> <p>後藤 拓人 2 $\begin{pmatrix} 21-5 \\ 21-5 \end{pmatrix}$ 0 辻 雅輝</p> <p>千葉 倫也 2 $\begin{pmatrix} 13-21 \\ 21-8 \\ 22-20 \end{pmatrix}$ 1 梅井 智哉</p>
<p>試合番号 BT-22</p> <p>茨城県 2-1 福岡県B</p> <p>志賀 光 2 $\begin{pmatrix} 21-15 \\ 21-17 \end{pmatrix}$ 0 町田 暖 松永 晃治 2 $\begin{pmatrix} 21-15 \\ 21-17 \end{pmatrix}$ 0 的山 竜大</p> <p>富田 剣斗 0 $\begin{pmatrix} 19-21 \\ 20-22 \end{pmatrix}$ 2 西方 俊之</p> <p>伊藤 聡馬 2 $\begin{pmatrix} 18-21 \\ 22-20 \\ 21-12 \end{pmatrix}$ 1 松尾 天翔</p>	<p>試合番号 BT-23</p> <p>青森県 3-0 大分県</p> <p>小野寺 龍空 2 $\begin{pmatrix} 21-16 \\ 21-15 \end{pmatrix}$ 0 辰巳 翔梧 後藤 達哉 2 $\begin{pmatrix} 21-16 \\ 21-15 \end{pmatrix}$ 0 原 隆哉</p> <p>安田 宗平 2 $\begin{pmatrix} 24-26 \\ 21-17 \\ 21-11 \end{pmatrix}$ 1 岸 公太郎</p> <p>佐藤 椎名 2 $\begin{pmatrix} 18-21 \\ 21-10 \\ 21-13 \end{pmatrix}$ 1 川邊 悠陽</p>	<p>試合番号 BT-24</p> <p>滋賀県 2-1 千葉県</p> <p>喜多 亮 2 $\begin{pmatrix} 21-8 \\ 21-14 \end{pmatrix}$ 0 中川 創太 本庄 克将 2 $\begin{pmatrix} 21-8 \\ 21-14 \end{pmatrix}$ 0 谷川 僚吾</p> <p>上田 康誠 2 $\begin{pmatrix} 20-22 \\ 21-19 \\ 21-12 \end{pmatrix}$ 1 宮下 怜</p> <p>江口 文亮 0 $\begin{pmatrix} 15-21 \\ 18-21 \end{pmatrix}$ 2 寺内 琳</p>
<p>試合番号 BT-25</p> <p>石川県 2-1 南北海道</p> <p>石田 悠斗 2 $\begin{pmatrix} 21-7 \\ 21-17 \end{pmatrix}$ 0 葛西 健斗 浮田 貴宏 2 $\begin{pmatrix} 21-7 \\ 21-17 \end{pmatrix}$ 0 中谷 冠太</p> <p>小川 凌太 0 $\begin{pmatrix} 16-21 \\ 7-21 \end{pmatrix}$ 2 吉田 翼</p> <p>岩住 颯 2 $\begin{pmatrix} 21-11 \\ 22-20 \end{pmatrix}$ 0 池田 侑輝</p>	<p>試合番号 BT-26</p> <p>佐賀県 3-0 奈良県</p> <p>岡本 仁誠 2 $\begin{pmatrix} 21-8 \\ 21-4 \end{pmatrix}$ 0 久保田 高德 上田 好誠 2 $\begin{pmatrix} 21-8 \\ 21-4 \end{pmatrix}$ 0 堀口 蒼太</p> <p>阿部 允耶 2 $\begin{pmatrix} 21-11 \\ 21-12 \end{pmatrix}$ 0 西川 葉大</p> <p>荒川 佳輝 2 $\begin{pmatrix} 21-19 \\ 22-20 \end{pmatrix}$ 0 上東 海貴</p>	<p>試合番号 BT-27</p> <p>埼玉県 2-1 三重県</p> <p>福岡 祐希 2 $\begin{pmatrix} 21-23 \\ 21-17 \\ 21-15 \end{pmatrix}$ 1 池内 加恩 高橋 翔太 2 $\begin{pmatrix} 21-23 \\ 21-17 \\ 21-15 \end{pmatrix}$ 1 玉田 尚己</p> <p>岩城 慎 0 $\begin{pmatrix} 15-21 \\ 18-21 \end{pmatrix}$ 2 大西 成</p> <p>大澤 史和 2 $\begin{pmatrix} 21-12 \\ 21-15 \end{pmatrix}$ 0 佐溝 昂大</p>
<p>試合番号 BT-28</p> <p>福岡県 3-0 北北海道</p> <p>棚原 蓮 2 $\begin{pmatrix} 21-10 \\ 21-17 \end{pmatrix}$ 0 山田 都月 山腰 悠太 2 $\begin{pmatrix} 21-10 \\ 21-17 \end{pmatrix}$ 0 山田 悠月</p> <p>水口 稜太郎 2 $\begin{pmatrix} 21-16 \\ 21-10 \end{pmatrix}$ 0 池田 泰輔</p> <p>田中市之介 2 $\begin{pmatrix} 21-10 \\ 21-11 \end{pmatrix}$ 0 丸山 拓海</p>	<p>試合番号 BT-29</p> <p>岡山県 2-1 群馬県</p> <p>山縣 朋弥 2 $\begin{pmatrix} 21-17 \\ 15-21 \\ 21-16 \end{pmatrix}$ 1 杉本 晴輝 金光 泰良 2 $\begin{pmatrix} 21-17 \\ 15-21 \\ 21-16 \end{pmatrix}$ 1 松本 悠</p> <p>平田 璃月 1 $\begin{pmatrix} 19-21 \\ 21-18 \\ 26-28 \end{pmatrix}$ 2 小林 遥輝</p> <p>岡村 翔汰 2 $\begin{pmatrix} 21-15 \\ 21-6 \end{pmatrix}$ 0 金子 美輝</p>	<p>試合番号 BT-30</p> <p>富山県 2-1 岐阜県</p> <p>竹内 寛太 2 $\begin{pmatrix} 21-14 \\ 21-14 \end{pmatrix}$ 0 高見 柁伍 大田 隼也 2 $\begin{pmatrix} 21-14 \\ 21-14 \end{pmatrix}$ 0 大口 輝</p> <p>奥 優汰 2 $\begin{pmatrix} 17-21 \\ 21-15 \\ 21-18 \end{pmatrix}$ 1 阿保 龍斗</p> <p>川島 一将 0 $\begin{pmatrix} 15-21 \\ 12-21 \end{pmatrix}$ 2 石神 文太</p>

<p>試合番号 BT-31</p> <p>東京都 2-1 鹿児島県</p> <p>小原 輝 2 $\begin{pmatrix} 21-12 \\ 21-13 \end{pmatrix}$ 0 峰元 智生 野口 翔平 2 $\begin{pmatrix} 21-9 \\ 21-10 \end{pmatrix}$ 0 平岡 廉人</p> <p>武井 凜生 2 $\begin{pmatrix} 21-9 \\ 21-10 \end{pmatrix}$ 0 山口 空流</p> <p>深井 俊椰 0 $\begin{pmatrix} 19-21 \\ 23-25 \end{pmatrix}$ 2 牛込 武斗</p>	<p>試合番号 BT-32</p> <p>福井県 3-0 広島県</p> <p>中谷 杏心 2 $\begin{pmatrix} 21-15 \\ 21-10 \end{pmatrix}$ 0 田村 碧葉 黒川 陽平 2 $\begin{pmatrix} 21-15 \\ 21-10 \end{pmatrix}$ 0 奥野 天斗</p> <p>井上 翔太 2 $\begin{pmatrix} 11-21 \\ 21-17 \\ 21-17 \end{pmatrix}$ 1 増田 翔</p> <p>竹澤 陽生 2 $\begin{pmatrix} 21-14 \\ 21-13 \end{pmatrix}$ 0 森川 翔暉</p>	<p>試合番号 BT-33</p> <p>香川県 2-1 神奈川県</p> <p>深岡 冬夢 0 $\begin{pmatrix} 9-21 \\ 17-21 \end{pmatrix}$ 2 田中 陽太 蜜石 周平 0 $\begin{pmatrix} 9-21 \\ 17-21 \end{pmatrix}$ 2 川端 唯人</p> <p>池田 真那斗 2 $\begin{pmatrix} 21-11 \\ 21-18 \end{pmatrix}$ 0 清水 大洋</p> <p>平野 莉久 2 $\begin{pmatrix} 9-21 \\ 21-10 \\ 22-20 \end{pmatrix}$ 1 三浦 知喜</p>
<p>試合番号 BT-34</p> <p>熊本県 2-1 山口県</p> <p>江藤 太亮 2 $\begin{pmatrix} 21-13 \\ 22-20 \end{pmatrix}$ 0 浅井 歩昂 堀内 堅心 2 $\begin{pmatrix} 21-13 \\ 22-20 \end{pmatrix}$ 0 大野 陽輝</p> <p>城戸 郁也 0 $\begin{pmatrix} 16-21 \\ 15-21 \end{pmatrix}$ 2 永田 拓己</p> <p>森口 航士朗 2 $\begin{pmatrix} 21-19 \\ 21-15 \end{pmatrix}$ 0 立石 翔馬</p>	<p>試合番号 BT-35</p> <p>宮城県 2-0 鳥取県</p> <p>阿部 佑暉 2 $\begin{pmatrix} 22-20 \\ 21-18 \end{pmatrix}$ 0 中嶋 関太 千葉 倫也 2 $\begin{pmatrix} 22-20 \\ 21-18 \end{pmatrix}$ 0 西村 陽翔</p> <p>後藤 拓人 2 $\begin{pmatrix} 21-10 \\ 21-13 \end{pmatrix}$ 0 荒木 克仁</p> <p>神山 知己 $\begin{pmatrix} \\ \end{pmatrix}$ 馬屋原 光太郎</p>	<p>試合番号 BT-36</p> <p>青森県 2-1 茨城県</p> <p>小野寺 龍空 0 $\begin{pmatrix} 19-21 \\ 21-23 \end{pmatrix}$ 2 志賀 光 後藤 達哉 0 $\begin{pmatrix} 19-21 \\ 21-23 \end{pmatrix}$ 2 松永 晃治</p> <p>佐藤 椎名 2 $\begin{pmatrix} 21-11 \\ 21-11 \end{pmatrix}$ 0 富田 剣斗</p> <p>安田 宗平 2 $\begin{pmatrix} 21-17 \\ 18-21 \\ 21-13 \end{pmatrix}$ 1 伊藤 聡馬</p>
<p>試合番号 BT-37</p> <p>石川県 2-1 滋賀県</p> <p>石田 悠斗 2 $\begin{pmatrix} 23-21 \\ 21-15 \end{pmatrix}$ 0 喜多 亮 浮田 貴宏 2 $\begin{pmatrix} 23-21 \\ 21-15 \end{pmatrix}$ 0 本庄 克将</p> <p>小川 凌太 0 $\begin{pmatrix} 16-21 \\ 13-21 \end{pmatrix}$ 2 上田 康誠</p> <p>岩住 颯 2 $\begin{pmatrix} 21-15 \\ 21-15 \end{pmatrix}$ 0 徳岡 大地</p>	<p>試合番号 BT-38</p> <p>埼玉県 2-0 佐賀県</p> <p>福岡 祐希 2 $\begin{pmatrix} 19-21 \\ 21-19 \\ 21-17 \end{pmatrix}$ 1 岡本 仁誠 高橋 翔太 2 $\begin{pmatrix} 19-21 \\ 21-19 \\ 21-17 \end{pmatrix}$ 1 上田 好誠</p> <p>岩城 慎 2 $\begin{pmatrix} 17-21 \\ 21-16 \\ 22-20 \end{pmatrix}$ 1 阿部 允耶</p> <p>大澤 史和 $\begin{pmatrix} \\ \\ \end{pmatrix}$ 荒川 佳輝</p>	<p>試合番号 BT-39</p> <p>福岡県 2-0 岡山県</p> <p>棚原 蓮 2 $\begin{pmatrix} 21-19 \\ 21-13 \end{pmatrix}$ 0 岡村 翔汰 山腰 悠太 2 $\begin{pmatrix} 21-19 \\ 21-13 \end{pmatrix}$ 0 金光 泰良</p> <p>田中市之介 2 $\begin{pmatrix} 21-15 \\ 21-3 \end{pmatrix}$ 0 田中 遥</p> <p>水口 稜太郎 $\begin{pmatrix} \\ \end{pmatrix}$ 平田 璃月</p>
<p>試合番号 BT-40</p> <p>東京都 2-0 富山県</p> <p>小原 輝 2 $\begin{pmatrix} 11-21 \\ 21-16 \\ 21-19 \end{pmatrix}$ 1 竹内 寛太 野口 翔平 2 $\begin{pmatrix} 11-21 \\ 21-16 \\ 21-19 \end{pmatrix}$ 1 大田 隼也</p> <p>武井 凜生 2 $\begin{pmatrix} 21-14 \\ 21-13 \end{pmatrix}$ 0 奥 優汰</p> <p>深井 俊椰 $\begin{pmatrix} 21-18 \\ 8-2 \end{pmatrix}$ 川島 一将</p>	<p>試合番号 BT-41</p> <p>福井県 2-0 香川県</p> <p>中野 文哉 2 $\begin{pmatrix} 21-13 \\ 21-14 \end{pmatrix}$ 0 深岡 冬夢 南茂 斗羽 2 $\begin{pmatrix} 21-13 \\ 21-14 \end{pmatrix}$ 0 蜜石 周平</p> <p>井上 翔太 2 $\begin{pmatrix} 21-13 \\ 21-10 \end{pmatrix}$ 0 池田 真那斗</p> <p>竹澤 陽生 $\begin{pmatrix} \\ \end{pmatrix}$ 平野 莉久</p>	<p>試合番号 BT-42</p> <p>宮城県 2-0 熊本県</p> <p>阿部 佑暉 2 $\begin{pmatrix} 21-19 \\ 12-21 \\ 21-18 \end{pmatrix}$ 1 江藤 太亮 千葉 倫也 2 $\begin{pmatrix} 21-19 \\ 12-21 \\ 21-18 \end{pmatrix}$ 1 堀内 堅心</p> <p>後藤 拓人 2 $\begin{pmatrix} 21-11 \\ 21-11 \end{pmatrix}$ 0 江口 心</p> <p>神山 知己 $\begin{pmatrix} 4-21 \\ 6-7 \end{pmatrix}$ 森口 航士朗</p>
<p>試合番号 BT-43</p> <p>石川県 2-1 青森県</p> <p>石田 悠斗 2 $\begin{pmatrix} 21-11 \\ 21-18 \end{pmatrix}$ 0 小野寺 龍空 浮田 貴宏 2 $\begin{pmatrix} 21-11 \\ 21-18 \end{pmatrix}$ 0 後藤 達哉</p> <p>小川 凌太 0 $\begin{pmatrix} 17-21 \\ 7-21 \end{pmatrix}$ 2 佐藤 椎名</p> <p>岩住 颯 2 $\begin{pmatrix} 21-8 \\ 21-13 \end{pmatrix}$ 0 安田 宗平</p>	<p>試合番号 BT-44</p> <p>福岡県 2-0 埼玉県</p> <p>棚原 蓮 2 $\begin{pmatrix} 21-16 \\ 18-21 \\ 21-14 \end{pmatrix}$ 1 福岡 祐希 山腰 悠太 2 $\begin{pmatrix} 21-16 \\ 18-21 \\ 21-14 \end{pmatrix}$ 1 高橋 翔太</p> <p>水口 稜太郎 2 $\begin{pmatrix} 21-11 \\ 21-7 \end{pmatrix}$ 0 岩城 慎</p> <p>田中市之介 $\begin{pmatrix} 21-17 \\ 4-11 \end{pmatrix}$ 大澤 史和</p>	<p>試合番号 BT-45</p> <p>東京都 2-0 福井県</p> <p>小原 輝 2 $\begin{pmatrix} 21-14 \\ 21-15 \end{pmatrix}$ 0 中谷 杏心 野口 翔平 2 $\begin{pmatrix} 21-14 \\ 21-15 \end{pmatrix}$ 0 黒川 陽平</p> <p>武井 凜生 2 $\begin{pmatrix} 21-15 \\ 21-17 \end{pmatrix}$ 0 井上 翔太</p> <p>深井 俊椰 $\begin{pmatrix} \\ \end{pmatrix}$ 竹澤 陽生</p>

試合番号 BT-46	試合番号 BT-47	試合番号 BT-48
<p>石川県 2 - 1 宮城県</p> <p>石田 悠斗 2 $\left(\begin{matrix} 21-17 \\ 21-17 \end{matrix} \right)$ 〇 阿部 佑暉 浮田 貴宏 〇 $\left(\begin{matrix} 21-17 \\ 21-17 \end{matrix} \right)$ 千葉 倫也</p> <p>小川 凌太 〇 $\left(\begin{matrix} 12-21 \\ 7-21 \end{matrix} \right)$ 2 後藤 拓人</p> <p>岩住 颯 2 $\left(\begin{matrix} 21-11 \\ 21-4 \end{matrix} \right)$ 〇 神山 知己</p>	<p>東京都 2 - 0 福岡県</p> <p>小原 輝 2 $\left(\begin{matrix} 21-10 \\ 21-4 \end{matrix} \right)$ 〇 棚原 蓮 野口 翔平 〇 $\left(\begin{matrix} 21-10 \\ 21-4 \end{matrix} \right)$ 山腰 悠太</p> <p>武井 凜生 2 $\left(\begin{matrix} 21-16 \\ 21-11 \end{matrix} \right)$ 〇 水口 稜太郎</p> <p>深井 俊椰 $\left(\quad \right)$ 田中 市之介</p>	<p>東京都 2 - 1 石川県</p> <p>小原 輝 〇 $\left(\begin{matrix} 18-21 \\ 18-21 \end{matrix} \right)$ 2 石田 悠斗 野口 翔平 〇 $\left(\begin{matrix} 18-21 \\ 18-21 \end{matrix} \right)$ 2 浮田 貴宏</p> <p>武井 凜生 2 $\left(\begin{matrix} 21-14 \\ 21-13 \end{matrix} \right)$ 〇 岩住 颯</p> <p>深井 俊椰 2 $\left(\begin{matrix} 21-9 \\ 21-16 \end{matrix} \right)$ 〇 小川 凌太</p>

<p>試合番号 GT-1</p> <p>広島県 3-0 大分県</p> <p>田中 咲桜乃 2 $\begin{pmatrix} 23-21 \\ 18-21 \\ 26-24 \end{pmatrix}$ 1 吉田 瞳子 濱岡 海晴</p> <p>林 奈菜 2 $\begin{pmatrix} 21-12 \\ 21-15 \end{pmatrix}$ 0 井上 葉月</p> <p>田辺 春希 2 $\begin{pmatrix} 21-16 \\ 28-26 \end{pmatrix}$ 0 松本 柚希</p>	<p>試合番号 GT-2</p> <p>富山県 3-0 北北海道</p> <p>南 陽 菜 2 $\begin{pmatrix} 21-13 \\ 21-17 \end{pmatrix}$ 0 川等 花菜 南 優 菜</p> <p>藤田 星来 2 $\begin{pmatrix} 21-12 \\ 21-16 \end{pmatrix}$ 0 志摩 紗希</p> <p>松本 奈瑠海 2 $\begin{pmatrix} 21-18 \\ 21-18 \end{pmatrix}$ 0 前田 来実</p>	<p>試合番号 GT-3</p> <p>京都府 2-1 秋田県</p> <p>花咲 彩月 2 $\begin{pmatrix} 21-19 \\ 21-18 \end{pmatrix}$ 0 鎌田 璃珠 永野 由莉菜</p> <p>内海 明莉 1 $\begin{pmatrix} 18-21 \\ 21-17 \\ 12-21 \end{pmatrix}$ 2 今野 有理</p> <p>西井 翔奈 2 $\begin{pmatrix} 23-21 \\ 21-19 \end{pmatrix}$ 0 鈴木 琉花</p>
<p>試合番号 GT-4</p> <p>長崎県 3-0 徳島県</p> <p>宮崎 咲穂奈 2 $\begin{pmatrix} 21-16 \\ 21-16 \end{pmatrix}$ 0 金澤 志歩 工藤 葉那</p> <p>永田 萌恵 2 $\begin{pmatrix} 21-10 \\ 21-3 \end{pmatrix}$ 0 田頭 望乃加</p> <p>山下 天寧 2 $\begin{pmatrix} 21-7 \\ 21-12 \end{pmatrix}$ 0 西川 由香乃</p>	<p>試合番号 GT-5</p> <p>三重県 2-1 福岡県B</p> <p>岡 珠 希 2 $\begin{pmatrix} 21-15 \\ 21-11 \end{pmatrix}$ 0 猿渡 涼夏 山下 愛奈</p> <p>廣瀬 咲 2 $\begin{pmatrix} 21-12 \\ 21-12 \end{pmatrix}$ 0 佐藤 祐里佳</p> <p>東 美衣奈 1 $\begin{pmatrix} 21-16 \\ 17-21 \\ 14-21 \end{pmatrix}$ 2 上畑 香琳</p>	<p>試合番号 GT-6</p> <p>香川県 2-1 兵庫県</p> <p>上岡 美月 2 $\begin{pmatrix} 21-10 \\ 21-10 \end{pmatrix}$ 0 池内 萌衣 赤松 明依</p> <p>福本 真緒 2 $\begin{pmatrix} 21-19 \\ 17-21 \\ 21-14 \end{pmatrix}$ 1 大石 桃花</p> <p>氏家 璃子 1 $\begin{pmatrix} 15-21 \\ 21-11 \\ 18-21 \end{pmatrix}$ 2 亀井 菜杏</p>
<p>試合番号 GT-7</p> <p>福井県 3-0 青森県</p> <p>塚谷 茜音 2 $\begin{pmatrix} 21-16 \\ 21-15 \end{pmatrix}$ 0 浦田 綺音 平井 志唯菜</p> <p>杉井 巴彩里 2 $\begin{pmatrix} 21-11 \\ 21-5 \end{pmatrix}$ 0 太田 陽菜</p> <p>五十嵐 友実子 2 $\begin{pmatrix} 21-15 \\ 23-21 \end{pmatrix}$ 0 瀬川 あい</p>	<p>試合番号 GT-8</p> <p>岡山県 2-1 岐阜県</p> <p>内藤 慧 2 $\begin{pmatrix} 22-20 \\ 19-21 \\ 21-19 \end{pmatrix}$ 1 村上 未空 森 天瞳</p> <p>中原 鈴 1 $\begin{pmatrix} 12-21 \\ 21-17 \\ 16-21 \end{pmatrix}$ 2 北島 里紗</p> <p>吉川 天乃 2 $\begin{pmatrix} 21-15 \\ 19-21 \\ 21-12 \end{pmatrix}$ 1 志知 夕里菜</p>	<p>試合番号 GT-9</p> <p>福島県 2-1 山梨県</p> <p>伊藤 まい 2 $\begin{pmatrix} 21-15 \\ 21-13 \end{pmatrix}$ 0 貫井 千咲 上田 彩乃</p> <p>嶋原 嘉奈子 0 $\begin{pmatrix} 15-21 \\ 16-21 \end{pmatrix}$ 2 中澤 里奈</p> <p>佐藤 結菜 2 $\begin{pmatrix} 21-9 \\ 21-10 \end{pmatrix}$ 0 芦澤 日菜</p>
<p>試合番号 GT-10</p> <p>北北海道 3-0 長野県</p> <p>石岡 陽 2 $\begin{pmatrix} 21-14 \\ 22-20 \end{pmatrix}$ 0 加藤 一花 山岡 奈央</p> <p>開発 菜子 2 $\begin{pmatrix} 21-5 \\ 21-7 \end{pmatrix}$ 0 水上 想世</p> <p>桜本 和李 2 $\begin{pmatrix} 21-12 \\ 21-8 \end{pmatrix}$ 0 小海 渚</p>	<p>試合番号 GT-11</p> <p>鳥取県 2-1 滋賀県</p> <p>大坪 珠吏 2 $\begin{pmatrix} 21-9 \\ 21-9 \end{pmatrix}$ 0 高谷 渚 西尾 莉奈</p> <p>山崎 葵 0 $\begin{pmatrix} 19-21 \\ 14-21 \end{pmatrix}$ 2 見延 千尋</p> <p>海澤 梨乃 2 $\begin{pmatrix} 21-19 \\ 21-18 \end{pmatrix}$ 0 杉本 明日香</p>	<p>試合番号 GT-12</p> <p>岩手県 2-1 高知県</p> <p>志田 遥 1 $\begin{pmatrix} 21-19 \\ 29-30 \\ 20-22 \end{pmatrix}$ 2 森 百香 長山 紗千</p> <p>藤原 里菜 2 $\begin{pmatrix} 21-14 \\ 21-18 \end{pmatrix}$ 0 横山 綾奈</p> <p>熊谷 雅 2 $\begin{pmatrix} 21-11 \\ 21-17 \end{pmatrix}$ 0 岡崎 佳名子</p>
<p>試合番号 GT-13</p> <p>千葉県 2-1 静岡県</p> <p>飛川 遥 1 $\begin{pmatrix} 14-21 \\ 21-18 \\ 18-21 \end{pmatrix}$ 2 内田 真緒 近藤 泉実</p> <p>長嶋 穂希 2 $\begin{pmatrix} 21-13 \\ 21-9 \end{pmatrix}$ 0 岩崎 真帆</p> <p>岡本 萌奈未 2 $\begin{pmatrix} 21-16 \\ 21-11 \end{pmatrix}$ 0 秋山 萌衣奈</p>	<p>試合番号 GT-14</p> <p>沖縄県 2-1 島根県</p> <p>伊敷 妃菜美 2 $\begin{pmatrix} 21-6 \\ 21-8 \end{pmatrix}$ 0 石田 一会 新垣 瑠香</p> <p>金城 未歩 0 $\begin{pmatrix} 11-21 \\ 9-21 \end{pmatrix}$ 2 田部 真唯</p> <p>大嶺 花奈 2 $\begin{pmatrix} 15-21 \\ 21-17 \\ 21-17 \end{pmatrix}$ 1 光田 優月</p>	<p>試合番号 GT-15</p> <p>宮城県 2-1 群馬県</p> <p>小山 日咲 2 $\begin{pmatrix} 21-11 \\ 18-21 \\ 21-10 \end{pmatrix}$ 1 石関 都古 太田 温彩</p> <p>佐藤 友美 0 $\begin{pmatrix} 14-21 \\ 11-21 \end{pmatrix}$ 2 小野 涼奈</p> <p>相澤 侑里 2 $\begin{pmatrix} 21-11 \\ 21-19 \end{pmatrix}$ 0 山口 菜摘</p>

<p>試合番号 GT-16</p> <p>鹿児島県 2 - 1 石川県</p> <p>中村 天音 0 $\begin{pmatrix} 10-21 \\ 11-21 \end{pmatrix}$ 2 吉田 茜夕美 大保 香菜子 0 $\begin{pmatrix} 10-21 \\ 11-21 \end{pmatrix}$ 2 崎田 楓月</p> <p>平田 千夏 2 $\begin{pmatrix} 18-21 \\ 21-19 \\ 21-18 \end{pmatrix}$ 1 前坂 琴里</p> <p>橋野 光 2 $\begin{pmatrix} 21-17 \\ 21-10 \end{pmatrix}$ 0 井上 桃花</p>	<p>試合番号 GT-17</p> <p>山形県 3 - 0 愛媛県</p> <p>志田 真倅 2 $\begin{pmatrix} 21-16 \\ 21-13 \end{pmatrix}$ 0 山内 若奈 今田 ひなた 2 $\begin{pmatrix} 21-16 \\ 21-13 \end{pmatrix}$ 0 光田 萌恵</p> <p>太田 咲 2 $\begin{pmatrix} 21-14 \\ 21-11 \end{pmatrix}$ 0 木村 寧々</p> <p>遠藤 心夏 2 $\begin{pmatrix} 22-20 \\ 22-20 \end{pmatrix}$ 0 大森 星空</p>	<p>試合番号 GT-18</p> <p>東京都 3 - 0 広島県</p> <p>辻 結真 2 $\begin{pmatrix} 21-8 \\ 21-7 \end{pmatrix}$ 0 日野石 杏 木山 琉聖 2 $\begin{pmatrix} 21-8 \\ 21-7 \end{pmatrix}$ 0 豊口 紗智華</p> <p>大澤 陽奈 2 $\begin{pmatrix} 21-10 \\ 21-8 \end{pmatrix}$ 0 林 奈菜</p> <p>田代 葵楓 2 $\begin{pmatrix} 21-8 \\ 21-16 \end{pmatrix}$ 0 田辺 春希</p>
<p>試合番号 GT-19</p> <p>富山県 3 - 0 京都府</p> <p>南 陽菜 2 $\begin{pmatrix} 21-10 \\ 21-7 \end{pmatrix}$ 0 花咲 彩月 南 優菜 2 $\begin{pmatrix} 21-10 \\ 21-7 \end{pmatrix}$ 0 永野 由莉菜</p> <p>藤田 星来 2 $\begin{pmatrix} 21-7 \\ 21-13 \end{pmatrix}$ 0 内海 明莉</p> <p>早川 夏稀 2 $\begin{pmatrix} 21-5 \\ 21-17 \end{pmatrix}$ 0 西井 翔奈</p>	<p>試合番号 GT-20</p> <p>長崎県 3 - 0 奈良県</p> <p>高月 七海 2 $\begin{pmatrix} 15-21 \\ 21-18 \\ 21-16 \end{pmatrix}$ 1 森 友香 本田 葵菜 2 $\begin{pmatrix} 15-21 \\ 21-18 \\ 21-16 \end{pmatrix}$ 1 貴志 夢奈</p> <p>永田 萌恵 2 $\begin{pmatrix} 15-21 \\ 21-17 \\ 21-17 \end{pmatrix}$ 1 芝口 榛香</p> <p>山下 天寧 2 $\begin{pmatrix} 21-19 \\ 21-9 \end{pmatrix}$ 0 大股 真悠</p>	<p>試合番号 GT-21</p> <p>栃木県 3 - 0 三重県</p> <p>高野 有理 2 $\begin{pmatrix} 21-15 \\ 23-21 \end{pmatrix}$ 0 岡 珠希 大野 華穂 2 $\begin{pmatrix} 21-15 \\ 23-21 \end{pmatrix}$ 0 山下 愛奈</p> <p>伊藤 朱里 2 $\begin{pmatrix} 21-18 \\ 21-12 \end{pmatrix}$ 0 東 美衣奈</p> <p>舛木 さくら $\left(\right)$ X 廣瀬 咲</p>
<p>試合番号 GT-22</p> <p>香川県 3 - 0 熊本県</p> <p>赤松 明依 2 $\begin{pmatrix} 21-15 \\ 21-10 \end{pmatrix}$ 0 満田 真凜 須田 有純 2 $\begin{pmatrix} 21-15 \\ 21-10 \end{pmatrix}$ 0 田尻 ずずか</p> <p>上岡 美月 2 $\begin{pmatrix} 13-21 \\ 21-17 \\ 21-18 \end{pmatrix}$ 1 伊藤 海咲</p> <p>氏家 璃子 2 $\begin{pmatrix} 17-21 \\ 21-15 \\ 21-18 \end{pmatrix}$ 1 佐藤 こころ</p>	<p>試合番号 GT-23</p> <p>埼玉県 2 - 1 福井県</p> <p>矢嶋 幸 1 $\begin{pmatrix} 20-22 \\ 21-15 \\ 16-21 \end{pmatrix}$ 2 塚谷 茜音 八角 真帆 1 $\begin{pmatrix} 20-22 \\ 21-15 \\ 16-21 \end{pmatrix}$ 2 木水 優羽</p> <p>倉島 美咲 2 $\begin{pmatrix} 21-18 \\ 21-18 \end{pmatrix}$ 0 杉井 巴彩里</p> <p>中村 美紅 2 $\begin{pmatrix} 21-15 \\ 21-15 \end{pmatrix}$ 0 五十嵐 友美子</p>	<p>試合番号 GT-24</p> <p>岡山県 3 - 0 佐賀県</p> <p>内藤 慧 2 $\begin{pmatrix} 21-18 \\ 21-6 \end{pmatrix}$ 0 本多 沙羽 森 天瞳 2 $\begin{pmatrix} 21-18 \\ 21-6 \end{pmatrix}$ 0 秀美優</p> <p>吉川 天乃 2 $\begin{pmatrix} 21-13 \\ 21-10 \end{pmatrix}$ 0 秋好 美有</p> <p>中原 鈴 2 $\begin{pmatrix} 21-6 \\ 21-7 \end{pmatrix}$ 0 今泉 杏果</p>
<p>試合番号 GT-25</p> <p>新潟県 3 - 0 福島県</p> <p>桑原 美咲 2 $\begin{pmatrix} 21-12 \\ 21-6 \end{pmatrix}$ 0 伊藤 まい 押見 綾奈 2 $\begin{pmatrix} 21-12 \\ 21-6 \end{pmatrix}$ 0 上田 彩乃</p> <p>遠藤 愛加 2 $\begin{pmatrix} 22-20 \\ 21-14 \end{pmatrix}$ 0 嶋原 嘉奈子</p> <p>目崎 舞桜 2 $\begin{pmatrix} 21-10 \\ 21-8 \end{pmatrix}$ 0 佐藤 結菜</p>	<p>試合番号 GT-26</p> <p>宮崎県 2 - 1 南北海道</p> <p>中野 萌花 2 $\begin{pmatrix} 21-17 \\ 11-21 \\ 21-18 \end{pmatrix}$ 1 石岡 陽 田原 穂翔 2 $\begin{pmatrix} 21-17 \\ 11-21 \\ 21-18 \end{pmatrix}$ 1 山岡 奈央</p> <p>牧野 美涼 2 $\begin{pmatrix} 21-18 \\ 21-13 \end{pmatrix}$ 0 桜本 和李</p> <p>檜垣 希望 0 $\begin{pmatrix} 15-21 \\ 9-21 \end{pmatrix}$ 2 開発 菜子</p>	<p>試合番号 GT-27</p> <p>神奈川県 3 - 0 鳥取県</p> <p>大竹 璃菜 2 $\begin{pmatrix} 21-9 \\ 21-15 \end{pmatrix}$ 0 大坪 珠吏 西尾 実莉 2 $\begin{pmatrix} 21-9 \\ 21-15 \end{pmatrix}$ 0 西尾 莉奈</p> <p>御後 あやか 2 $\begin{pmatrix} 21-11 \\ 21-10 \end{pmatrix}$ 0 山崎 葵</p> <p>金成 志優 2 $\begin{pmatrix} 21-15 \\ 21-16 \end{pmatrix}$ 0 海澤 梨乃</p>
<p>試合番号 GT-28</p> <p>岩手県 3 - 0 和歌山県</p> <p>志田 遥 2 $\begin{pmatrix} 21-17 \\ 21-19 \end{pmatrix}$ 0 石原 采音 長山 紗千 2 $\begin{pmatrix} 21-17 \\ 21-19 \end{pmatrix}$ 0 尾原 あかり</p> <p>藤原 里菜 2 $\begin{pmatrix} 21-14 \\ 21-6 \end{pmatrix}$ 0 高垣 凜乃</p> <p>熊谷 雅 2 $\begin{pmatrix} 21-13 \\ 21-7 \end{pmatrix}$ 0 川口 花留</p>	<p>試合番号 GT-29</p> <p>福岡県 2 - 1 千葉県</p> <p>野中 杏里 2 $\begin{pmatrix} 24-22 \\ 21-15 \end{pmatrix}$ 0 飛川 遥 下崎 美桜 2 $\begin{pmatrix} 24-22 \\ 21-15 \end{pmatrix}$ 0 近藤 泉実</p> <p>川床 美都希 0 $\begin{pmatrix} 17-21 \\ 19-21 \end{pmatrix}$ 2 長嶋 穂希</p> <p>室屋 奏乃 2 $\begin{pmatrix} 21-9 \\ 21-15 \end{pmatrix}$ 0 岡本 萌奈未</p>	<p>試合番号 GT-30</p> <p>愛知県 3 - 0 沖縄県</p> <p>久湊 菜々 2 $\begin{pmatrix} 21-15 \\ 21-15 \end{pmatrix}$ 0 大嶺 花奈 石田 萌 2 $\begin{pmatrix} 21-15 \\ 21-15 \end{pmatrix}$ 0 金城 未歩</p> <p>梅田 莉々子 2 $\begin{pmatrix} 21-4 \\ 21-8 \end{pmatrix}$ 0 親泊 ひまり</p> <p>熊谷 磨菜 2 $\begin{pmatrix} 21-13 \\ 21-7 \end{pmatrix}$ 0 伊敷 妃菜美</p>

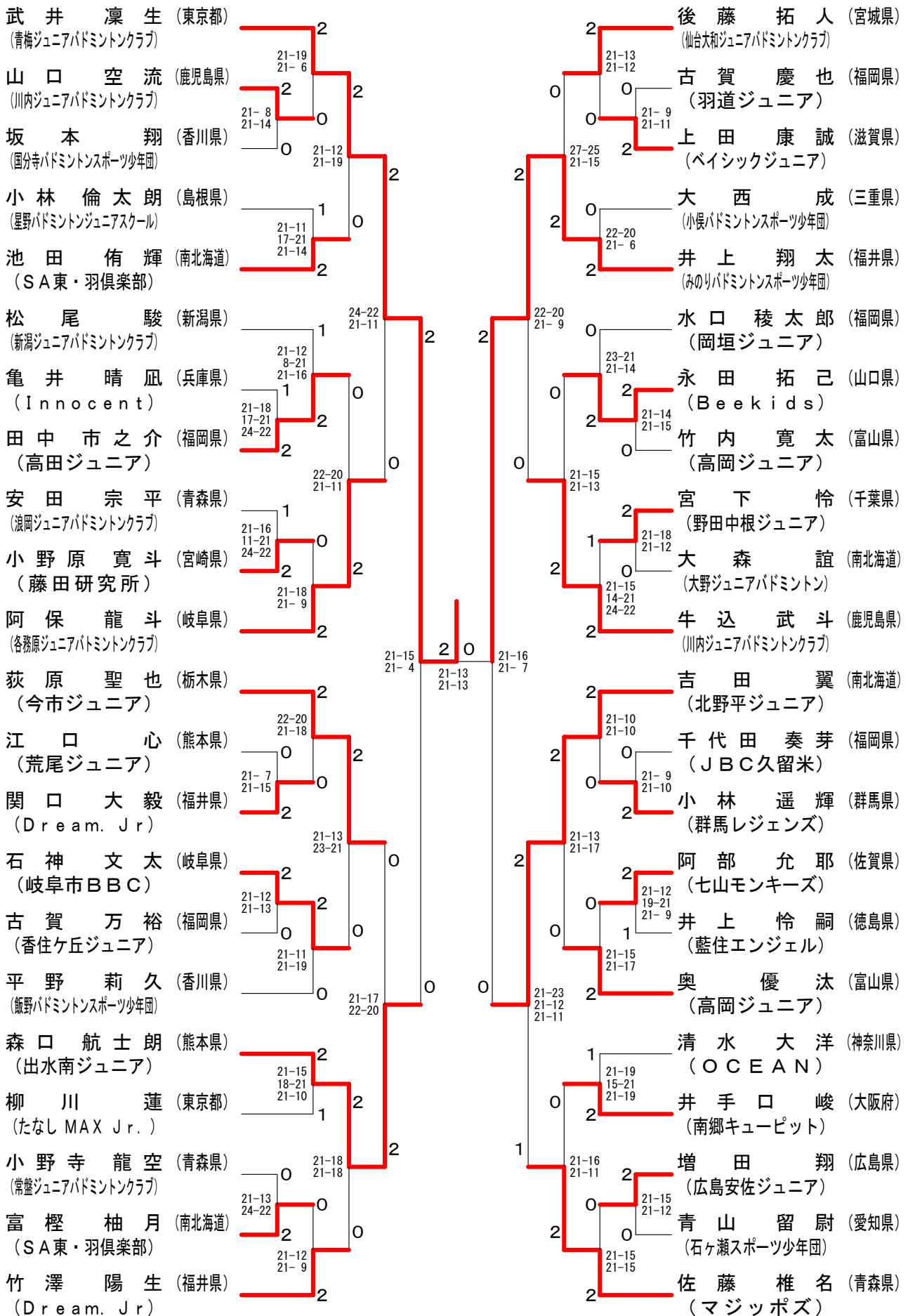
<p>試合番号 GT-31</p> <p>大阪府 2-1 宮城県</p> <p>山城 柚季 2 $\begin{pmatrix} 22-20 \\ 21-14 \end{pmatrix}$ 0 小山 日咲 野口 桜子</p> <p>神山 和奏 0 $\begin{pmatrix} 16-21 \\ 20-22 \end{pmatrix}$ 2 佐藤 友美</p> <p>勝元 英理 2 $\begin{pmatrix} 21-9 \\ 21-15 \end{pmatrix}$ 0 相澤 侑里</p>	<p>試合番号 GT-32</p> <p>山口県 2-1 鹿児島県</p> <p>川岡 萌 2 $\begin{pmatrix} 21-15 \\ 21-8 \end{pmatrix}$ 0 中村 天音 吉松 佳純</p> <p>水津 愛美 2 $\begin{pmatrix} 21-10 \\ 21-7 \end{pmatrix}$ 0 平田 千夏</p> <p>金廣 真季 0 $\begin{pmatrix} 11-21 \\ 18-21 \end{pmatrix}$ 2 橋野 光</p>	<p>試合番号 GT-33</p> <p>茨城県 3-0 山形県</p> <p>仁田 麻登香 2 $\begin{pmatrix} 18-21 \\ 21-11 \\ 21-17 \end{pmatrix}$ 1 志田 真偉 谷川 莉奈</p> <p>後藤 咲々 2 $\begin{pmatrix} 21-18 \\ 22-20 \end{pmatrix}$ 0 太田 咲</p> <p>杉山 薫 2 $\begin{pmatrix} 21-8 \\ 21-9 \end{pmatrix}$ 0 遠藤 心夏</p>
<p>試合番号 GT-34</p> <p>東京都 2-0 富山県</p> <p>辻 結真 2 $\begin{pmatrix} 21-18 \\ 21-15 \end{pmatrix}$ 0 南 陽菜 木山 琉聖</p> <p>大澤 陽奈 2 $\begin{pmatrix} 21-13 \\ 21-11 \end{pmatrix}$ 0 藤田 星来</p> <p>田代 葵楓 () 松本 奈瑠海</p>	<p>試合番号 GT-35</p> <p>栃木県 2-1 長崎県</p> <p>高野 有理 2 $\begin{pmatrix} 21-19 \\ 21-16 \end{pmatrix}$ 0 高月 七海 大野 華穂</p> <p>伊藤 朱里 0 $\begin{pmatrix} 7-21 \\ 20-22 \end{pmatrix}$ 2 永田 萌恵</p> <p>舛木 さくら 2 $\begin{pmatrix} 21-7 \\ 21-18 \end{pmatrix}$ 0 山下 天寧</p>	<p>試合番号 GT-36</p> <p>香川県 2-1 埼玉県</p> <p>上岡 美月 2 $\begin{pmatrix} 21-14 \\ 21-13 \end{pmatrix}$ 0 矢嶋 幸 赤松 明依</p> <p>福本 真緒 0 $\begin{pmatrix} 14-21 \\ 7-21 \end{pmatrix}$ 2 倉島 美咲</p> <p>氏家 璃子 2 $\begin{pmatrix} 21-19 \\ 21-9 \end{pmatrix}$ 0 中村 美紅</p>
<p>試合番号 GT-37</p> <p>新潟県 2-0 岡山県</p> <p>桑原 美咲 2 $\begin{pmatrix} 24-22 \\ 21-11 \end{pmatrix}$ 0 中原 鈴 押見 綾奈</p> <p>遠藤 愛加 2 $\begin{pmatrix} 21-16 \\ 21-8 \end{pmatrix}$ 0 山川 美咲</p> <p>目崎 舞桜 () 吉川 天乃</p>	<p>試合番号 GT-38</p> <p>神奈川県 2-0 宮崎県</p> <p>石井 なつみ 2 $\begin{pmatrix} 21-17 \\ 21-5 \end{pmatrix}$ 0 中野 萌花 福田 紗奈</p> <p>金成 志優 2 $\begin{pmatrix} 21-11 \\ 21-14 \end{pmatrix}$ 0 牧野 美涼</p> <p>御後 あやか () 檜垣 希望</p>	<p>試合番号 GT-39</p> <p>福岡県 2-0 岩手県</p> <p>野中 杏里 2 $\begin{pmatrix} 21-13 \\ 21-13 \end{pmatrix}$ 0 志田 遥 下崎 美桜</p> <p>川床 美都希 2 $\begin{pmatrix} 21-19 \\ 21-15 \end{pmatrix}$ 0 藤原 里菜</p> <p>室屋 奏乃 () 熊谷 雅</p>
<p>試合番号 GT-40</p> <p>愛知県 2-0 大阪府</p> <p>久湊 菜々 2 $\begin{pmatrix} 21-7 \\ 21-12 \end{pmatrix}$ 0 山城 柚季 石田 萌</p> <p>梅田 莉々子 2 $\begin{pmatrix} 21-18 \\ 21-16 \end{pmatrix}$ 0 神山 和奏</p> <p>熊谷 磨菜 () 勝元 英理</p>	<p>試合番号 GT-41</p> <p>茨城県 2-0 山口県</p> <p>仁田 麻登香 2 $\begin{pmatrix} 15-21 \\ 21-9 \\ 21-13 \end{pmatrix}$ 1 川岡 萌 谷川 莉奈</p> <p>杉山 薫 2 $\begin{pmatrix} 22-20 \\ 21-10 \end{pmatrix}$ 0 水津 愛美</p> <p>後藤 咲々 () 金廣 真季</p>	<p>試合番号 GT-42</p> <p>東京都 2-0 栃木県</p> <p>辻 結真 2 $\begin{pmatrix} 21-12 \\ 21-10 \end{pmatrix}$ 0 高野 有理 木山 琉聖</p> <p>大澤 陽奈 2 $\begin{pmatrix} 21-9 \\ 21-12 \end{pmatrix}$ 0 伊藤 朱里</p> <p>田代 葵楓 () 舛木 さくら</p>
<p>試合番号 GT-43</p> <p>新潟県 2-1 香川県</p> <p>桑原 美咲 2 $\begin{pmatrix} 12-21 \\ 21-16 \\ 25-23 \end{pmatrix}$ 1 上岡 美月 押見 綾奈</p> <p>目崎 舞桜 1 $\begin{pmatrix} 14-21 \\ 21-18 \\ 16-21 \end{pmatrix}$ 2 福本 真緒</p> <p>遠藤 愛加 2 $\begin{pmatrix} 21-19 \\ 18-21 \\ 21-16 \end{pmatrix}$ 1 氏家 璃子</p>	<p>試合番号 GT-44</p> <p>福岡県 2-1 神奈川県</p> <p>野中 杏里 0 $\begin{pmatrix} 12-21 \\ 16-21 \end{pmatrix}$ 2 石井 なつみ 下崎 美桜</p> <p>川床 美都希 2 $\begin{pmatrix} 21-16 \\ 21-12 \end{pmatrix}$ 0 金成 志優</p> <p>桑野 怜奈 2 $\begin{pmatrix} 21-14 \\ 21-13 \end{pmatrix}$ 0 御後 あやか</p>	<p>試合番号 GT-45</p> <p>茨城県 2-0 愛知県</p> <p>仁田 麻登香 2 $\begin{pmatrix} 9-21 \\ 21-15 \\ 21-15 \end{pmatrix}$ 1 久湊 菜々 谷川 莉奈</p> <p>杉山 薫 2 $\begin{pmatrix} 21-14 \\ 21-10 \end{pmatrix}$ 0 梅田 莉々子</p> <p>後藤 咲々 () 熊谷 磨菜</p>

試合番号 GT-46	試合番号 GT-47	試合番号 GT-48
新潟県 2 - 1 東京都	茨城県 2 - 0 福岡県	茨城県 2 - 0 新潟県
桑原 美咲 2 $\left(\begin{matrix} 22-20 \\ 23-21 \end{matrix} \right)$ 0 辻 結真 押見 綾奈	仁田 麻登香 2 $\left(\begin{matrix} 21-13 \\ 21-18 \end{matrix} \right)$ 0 濱田 想夏 谷川 莉奈	仁田 麻登香 1 $\left(\begin{matrix} 20-22 \\ 21-9 \\ 6-11 \end{matrix} \right)$ 1 桑原 美咲 谷川 莉奈
目崎 舞桜 0 $\left(\begin{matrix} 11-21 \\ 6-21 \end{matrix} \right)$ 2 大澤 陽奈	杉山 薫 2 $\left(\begin{matrix} 21-7 \\ 21-18 \end{matrix} \right)$ 0 室屋 奏乃	後藤 咲々 2 $\left(\begin{matrix} 15-21 \\ 21-12 \\ 21-9 \end{matrix} \right)$ 1 葦澤 百羽
遠藤 愛加 2 $\left(\begin{matrix} 23-21 \\ 21-11 \end{matrix} \right)$ 0 田代 葵楓	後藤 咲々 $\left(\begin{matrix} 1-0 \end{matrix} \right)$ 川床 美都希	杉山 薫 2 $\left(\begin{matrix} 21-5 \\ 21-2 \end{matrix} \right)$ 0 目崎 舞桜

第24回全国小学生バドミントン選手権大会

平成27年12月25日-27日 北九州市

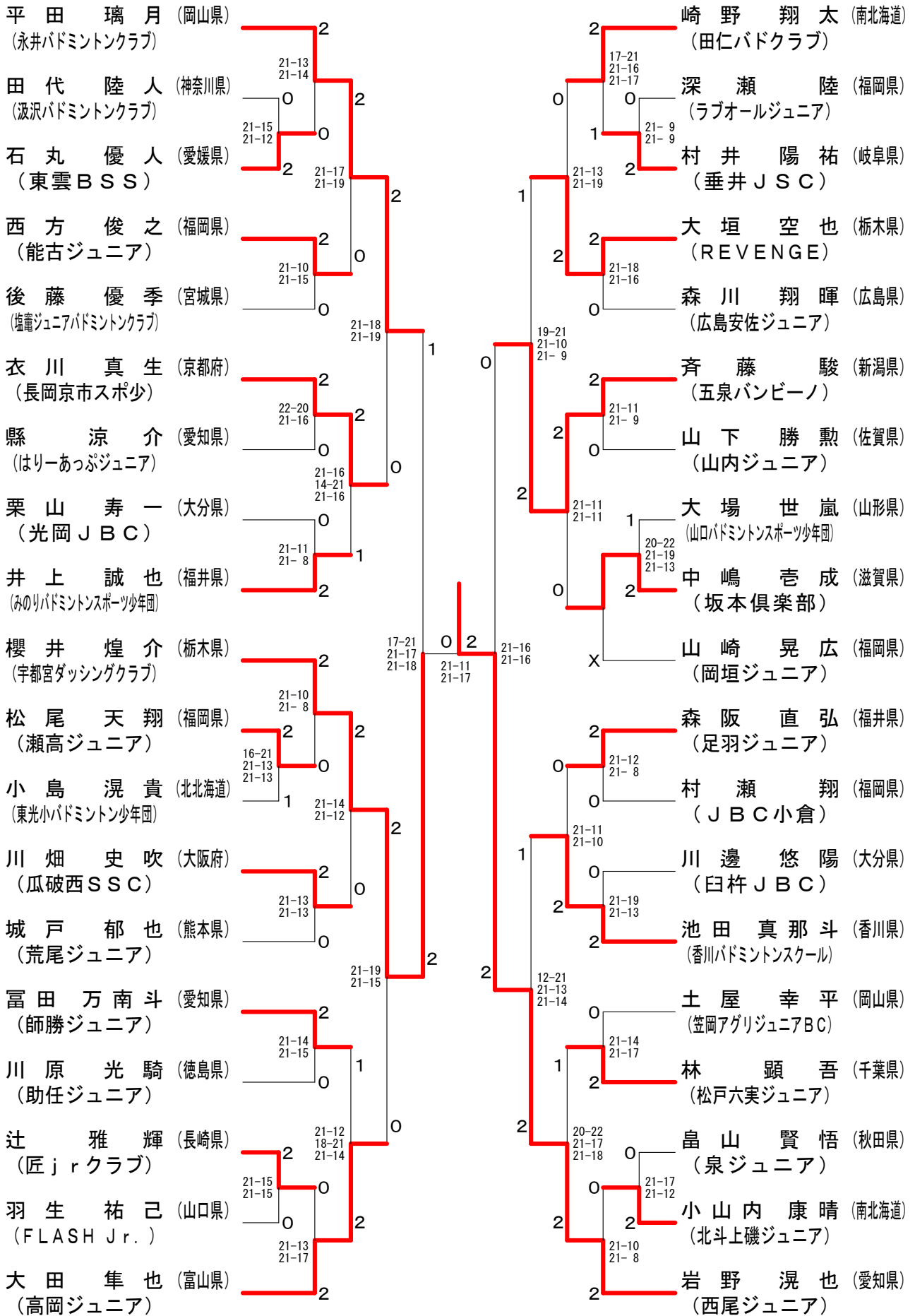
男子シングルス6年生以下



第24回全国小学生バドミントン選手権大会

平成27年12月25日-27日 北九州市

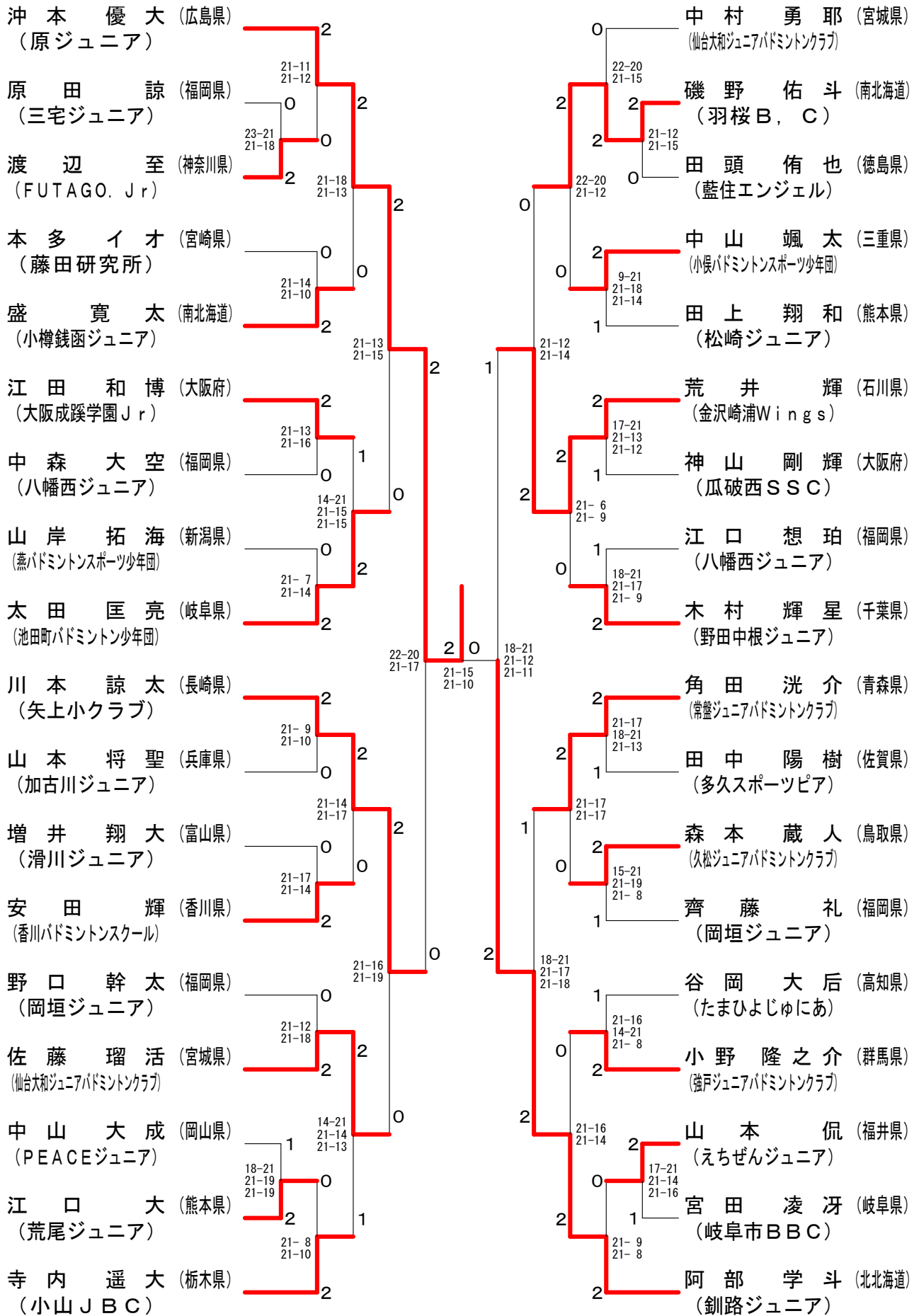
男子シングルス5年生以下



第24回全国小学生バドミントン選手権大会

平成27年12月25日-27日 北九州市

男子シングルス4年生以下



第24回全国小学生バドミントン選手権大会

平成27年12月25日-27日 北九州市

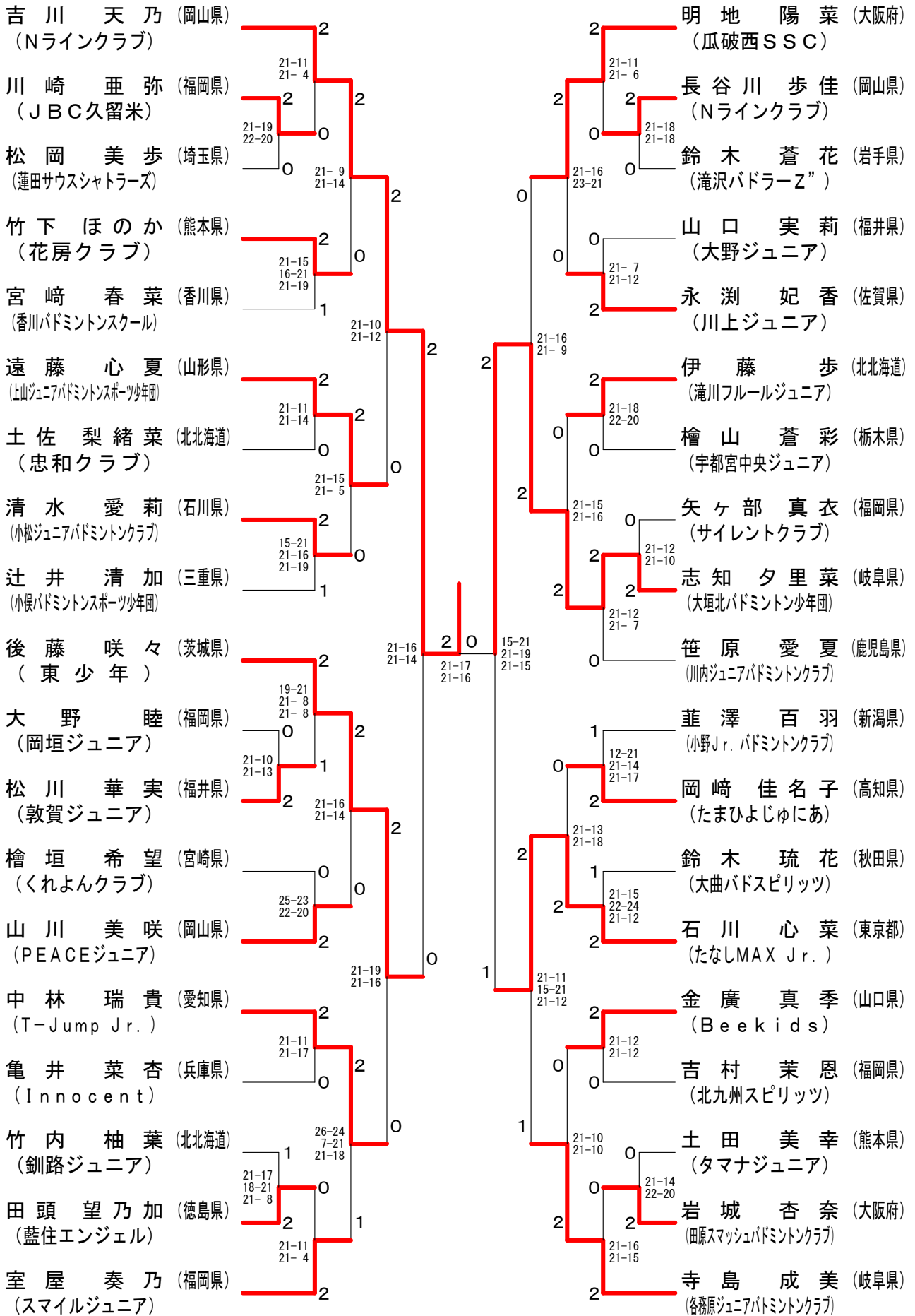
女子シングルス6年生以下

杉山 薫 (茨城県) (ハルトノ)	2	21-12 21-8	2	大澤 陽奈 (東京都) (たなしMAX Jr.)	2	21-9 21-11	2
秋山 萌衣奈 (静岡県) (島田六合ジュニア)	0	21-14 21-16	2	橋野 光 (鹿児島県) (玉江バドミントンスポーツ少年団)	2	21-9 21-17	0
野上 結菜 (北海道上) (大同ジュニア)	2	21-7 21-11	2	今野 有理 (秋田県) (岩城ジュニアシャトル)	0	21-10 21-5	2
猿渡 涼夏 (福岡県) (高田ジュニア)	0	21-8 21-12	0	塚谷 茜音 (福井県) (松本ジュニア)	0	21-18 21-11	2
上岡 美月 (香川県) (香川バドミントンスクール)	2		2	内海 明莉 (京都府) (長岡京市スポ少)	0		0
水津 愛美 (山口県) (Beekids)	2	21-16 21-12	2	川床 美都希 (福岡県) (岡垣ジュニア)	1	21-8 21-12	1
伊藤 海咲 (熊本県) (フェイント)	2	21-12 21-11	2	林 奈菜 (広島県) (美鈴が丘JBC)	0	21-14 12-21 21-19	0
杉井 巴彩里 (福井県) (WING)	0	21-17 21-14	0	廣瀬 咲 (三重県) (小俣バドミントンスポーツ少年団)	2	21-12 21-10	2
御後 あやか (神奈川県) (虹ヶ丘バドミントンクラブ)	2	21-19 21-14	0	氏家 璃子 (香川県) (綾川スピリッツ)	0	21-19 21-14	2
佐藤 祐里佳 (福岡県) (ドリームJBC)	0	21-17 21-7	0	伊藤 朱里 (栃木県) (REVENGE)	0	21-16 21-14	0
佐藤 友美 (宮城県) (塩竈ジュニアバドミントンクラブ)	2	21-13 21-17	2	遠藤 愛加 (新潟県) (はちみつJrバドミントンクラブ)	2	21-13 21-10	2
倉島 美咲 (埼玉県) (ニッポックスジュニアバドミントンクラブ)	2		2	藤田 星来 (富山県) (スポーツクラブ富山)	2		2
山口 実桜 (福岡県) (スマイルジュニア)	1	15-21 21-7 21-9	2	舛木 さくら (栃木県) (宇都宮中央ジュニア)	0	19-21 21-19 21-8	1
芝口 榛香 (奈良県) (桜井シャトルキッズ)	2	18-21 21-6 21-11	1	平田 千夏 (鹿児島県) (川内ジュニアバドミントンクラブ)	2	21-18 21-16	2
秋好 美有 (佐賀県) (川上ジュニア)	0	21-17 22-20	0	桑野 怜奈 (福岡県) (ドリームJBC)	0	21-11 18-21 21-18	0
森本 歩那 (北北海道) (プログレス)	2	21-8 21-13	0	田部 真唯 (島根県) (豊野バドミントンジュニアスクール)	1	21-15 21-15	2
前坂 琴里 (石川県) (OKジュニアバドミントンクラブ)	0	21-7 21-6	0	開発 茉莉 (北海道) (シャトルハント)	1	13-21 23-21 21-13	1
北島 里紗 (岐阜県) (垂井JSC)	1		1	長嶋 穂希 (千葉県) (市原ジュニア)	2	21-18 21-11	2
藤原 里菜 (岩手県) (ハイタッチジュニアバドミントンクラブ)	2	18-21 21-11 24-22	0	満田 真凜 (熊本県) (フェイント)	0	21-16 16-21 21-12	1
大森 星空 (愛媛県) (西条JBC)	0	21-14 21-6	2	鳴原 嘉奈子 (福島県) (GPWジュニア)	2	21-9 21-13	2
荻沼 由果梨 (長野県) (風越BC)	X		2	大股 真悠 (奈良県) (桜井シャトルキッズ)	0	19-21 21-18 21-11	1
小野 涼奈 (群馬県) (塩戸ジュニアバドミントンクラブ)	2	21-14 21-12	2	梅田 莉々子 (愛知県) (岡崎ジュニアB.C)	2	21-10 21-9	2

第24回全国小学生バドミントン選手権大会

平成27年12月25日-27日 北九州市

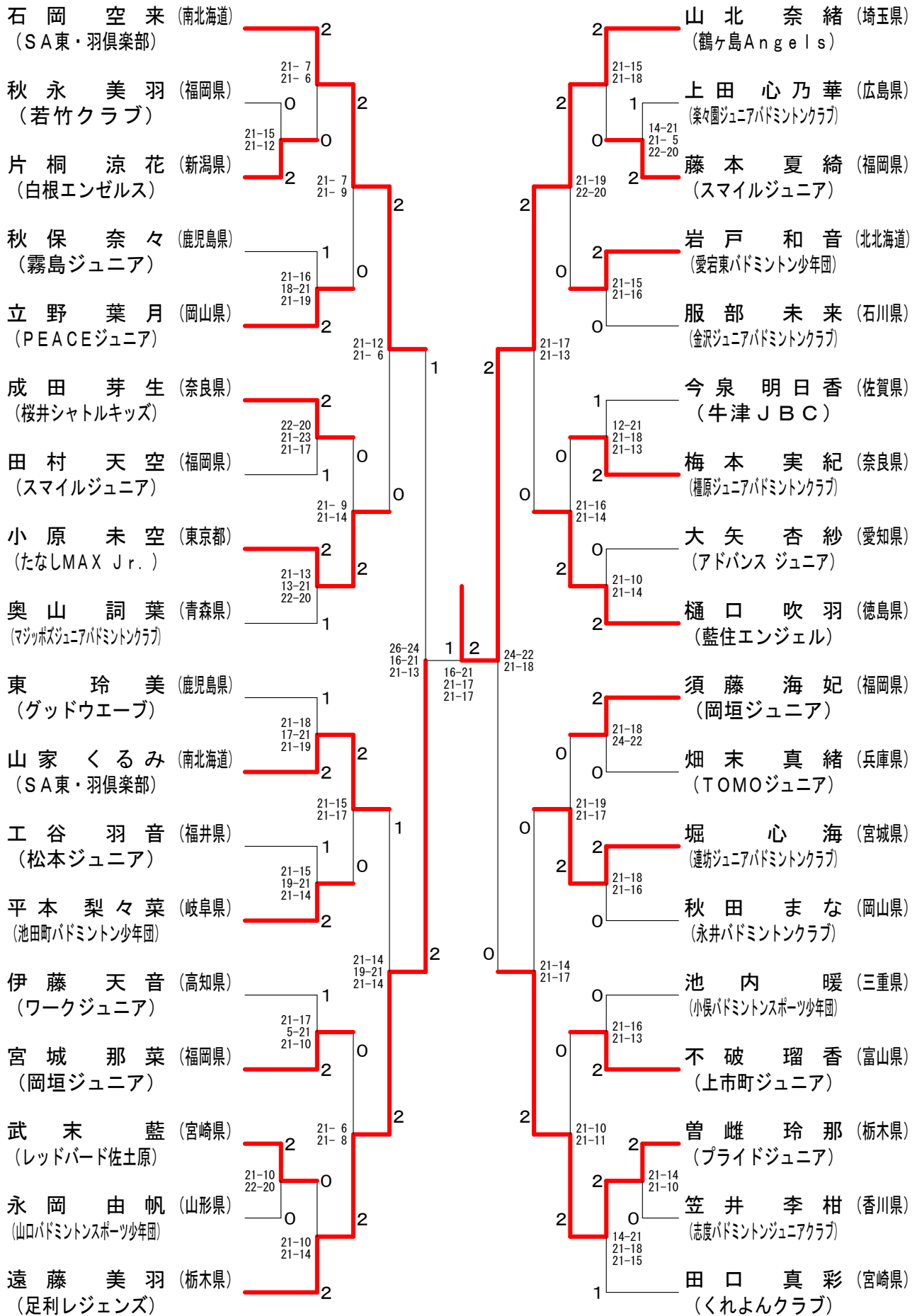
女子シングルス5年生以下



第24回全国小学生バドミントン選手権大会

平成27年12月25日-27日 北九州市

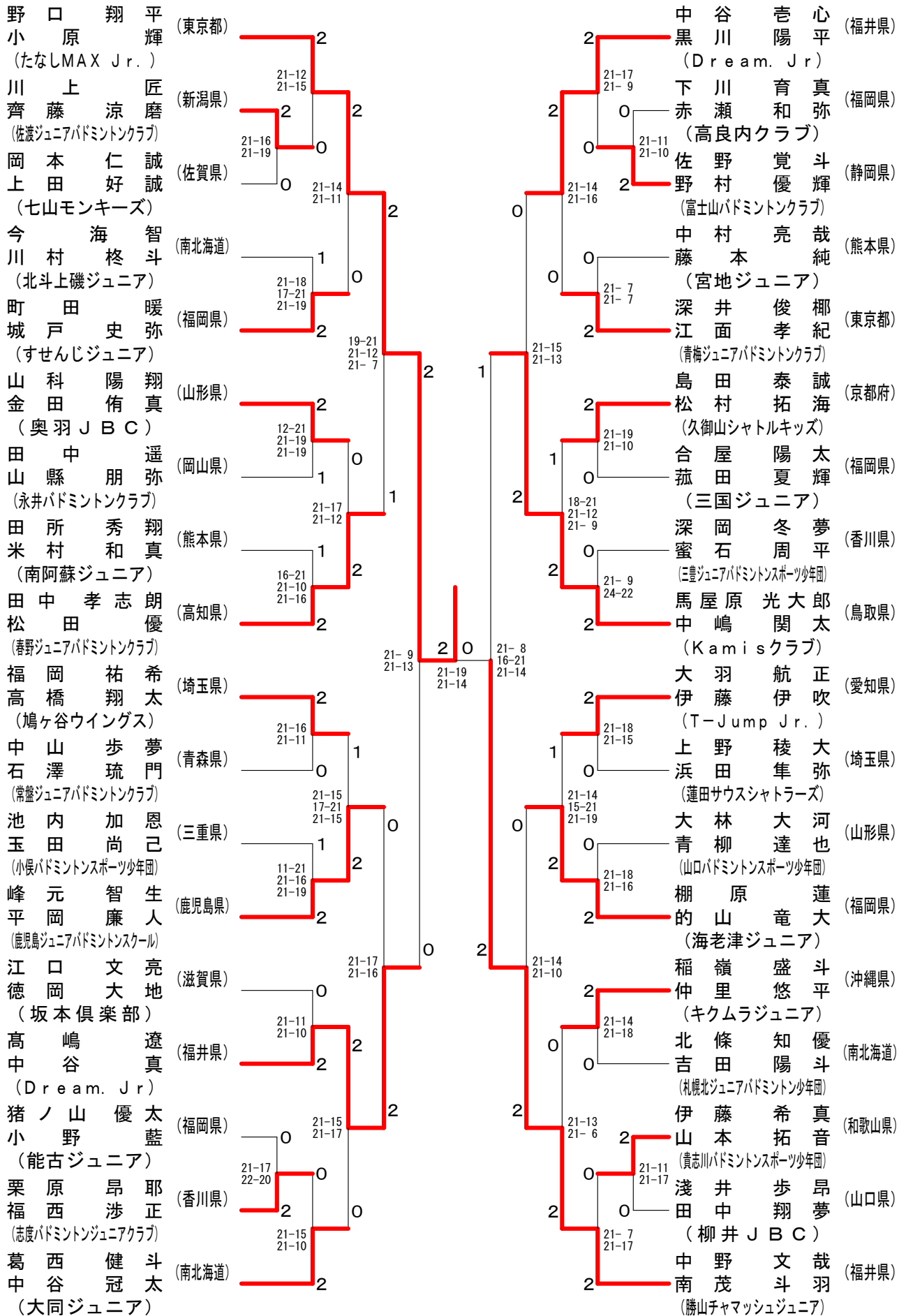
女子シングルス4年生以下



第24回全国小学生バドミントン選手権大会

平成27年12月25日-27日 北九州市

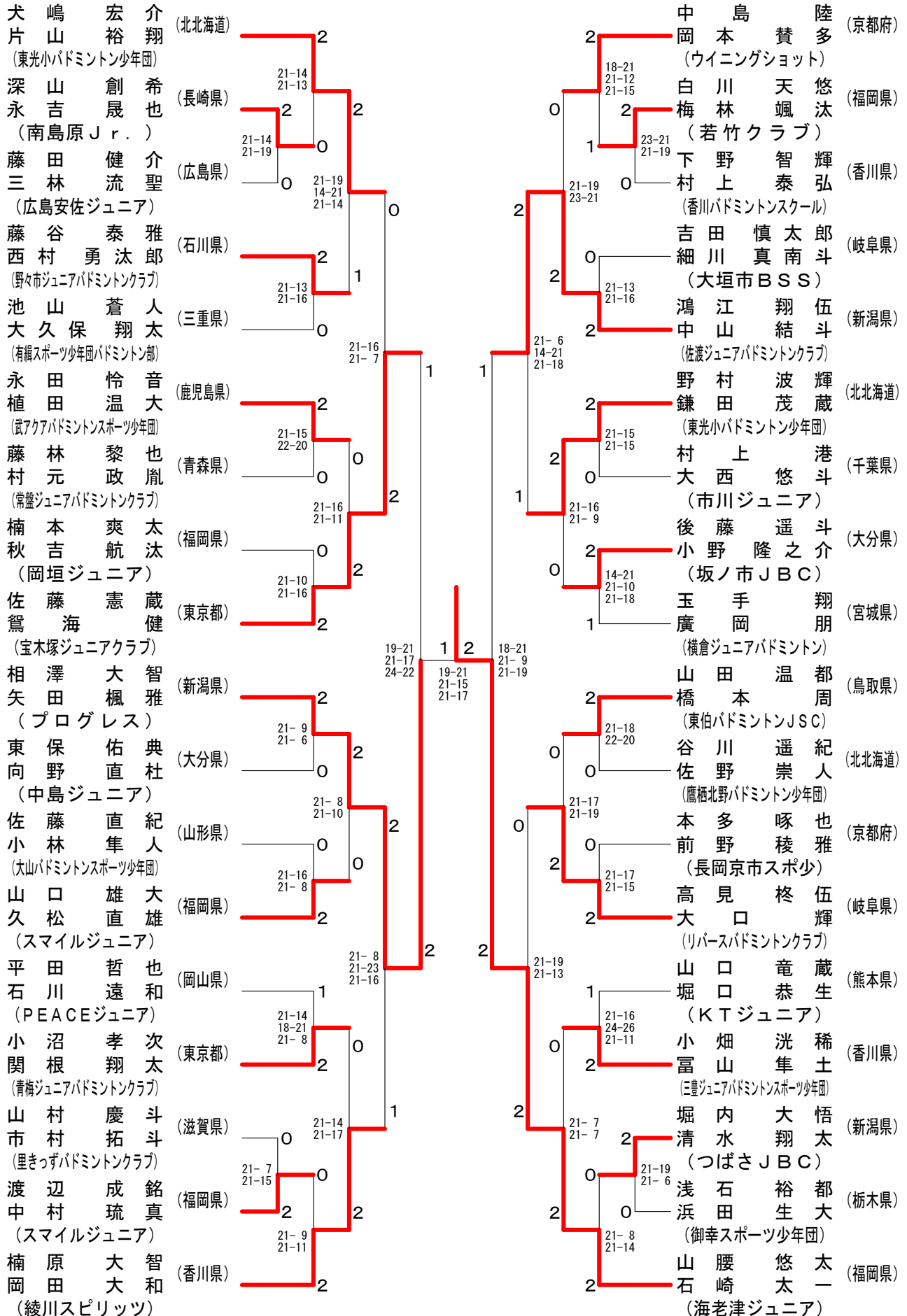
男子ダブルス 6年生以下



第24回全国小学生バドミントン選手権大会

平成27年12月25日-27日 北九州市

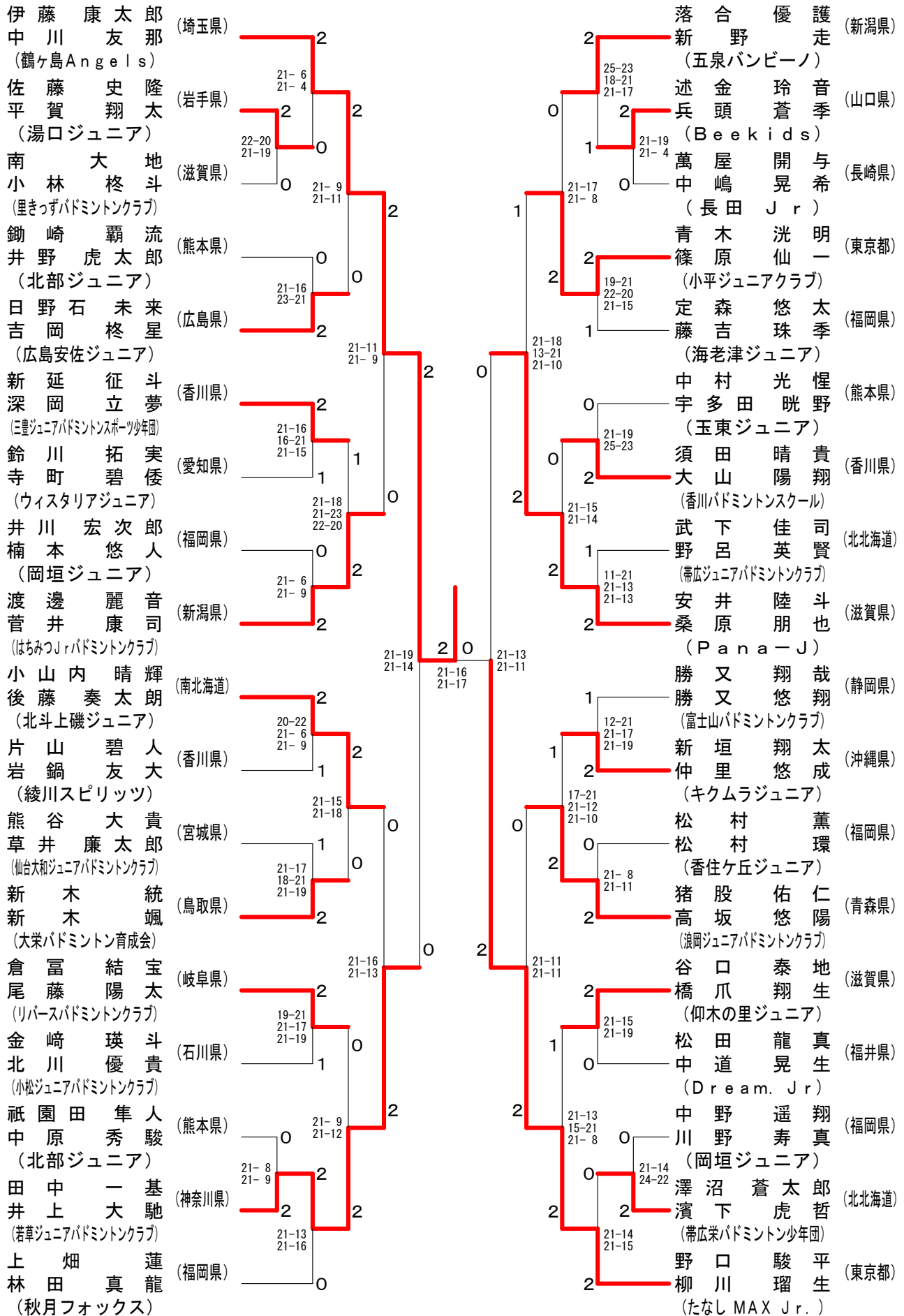
男子ダブルス5年生以下



第24回全国小学生バドミントン選手権大会

平成27年12月25日-27日 北九州市

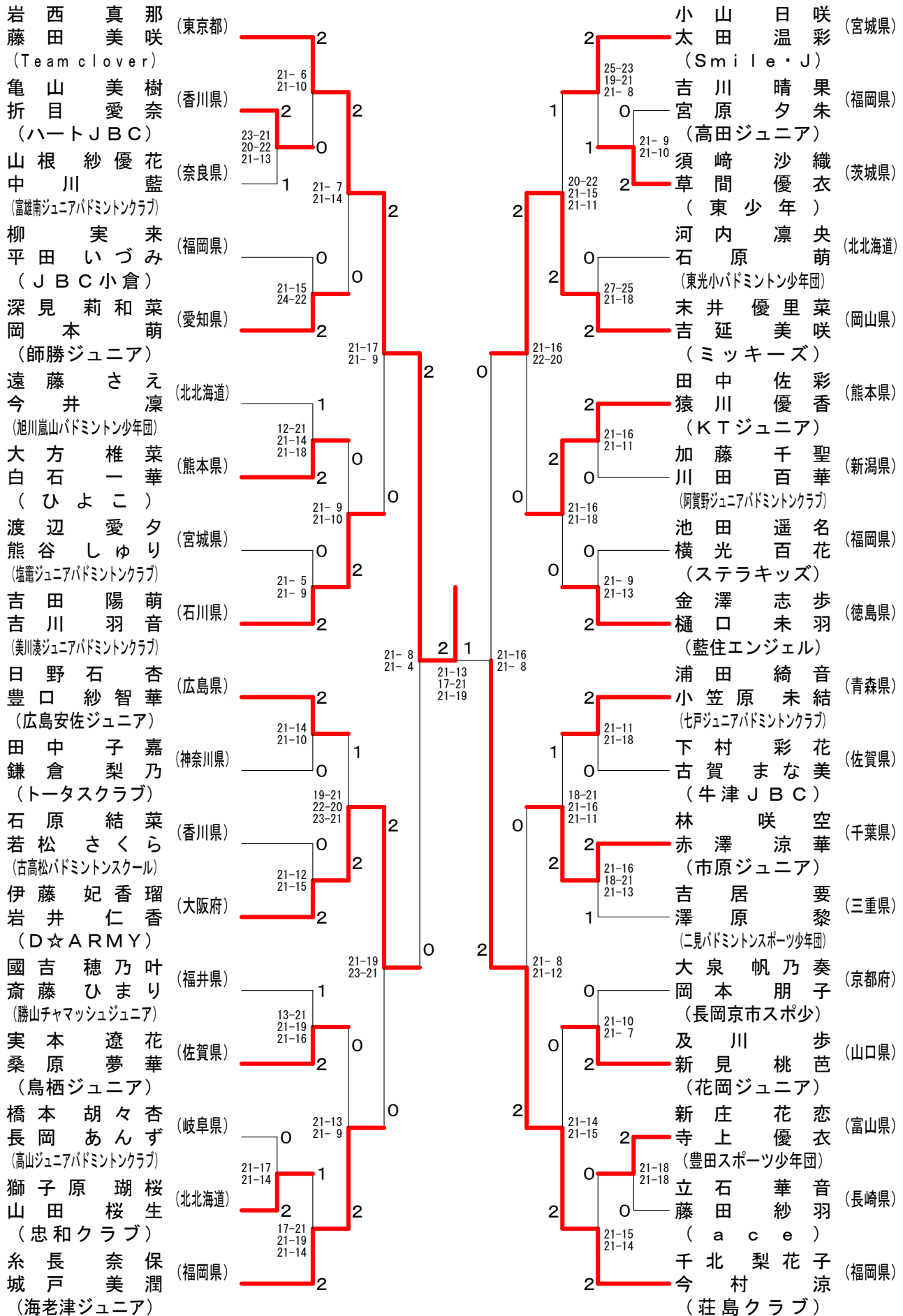
男子ダブルス4年生以下



第24回全国小学生バドミントン選手権大会

平成27年12月25日-27日 北九州市

女子ダブルス5年生以下



第24回全国小学生バドミントン選手権大会

平成27年12月25日-27日 北九州市

女子ダブルス4年生以下

