

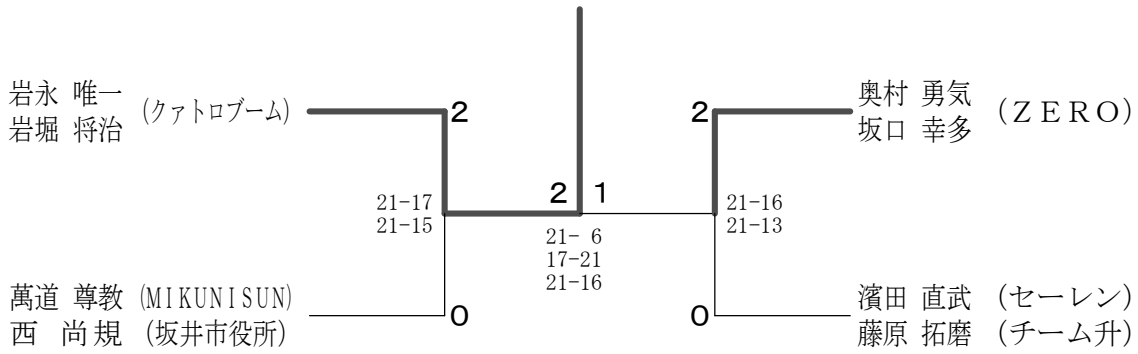
第30回福井県シニアバドミントン大会

2017.06.18

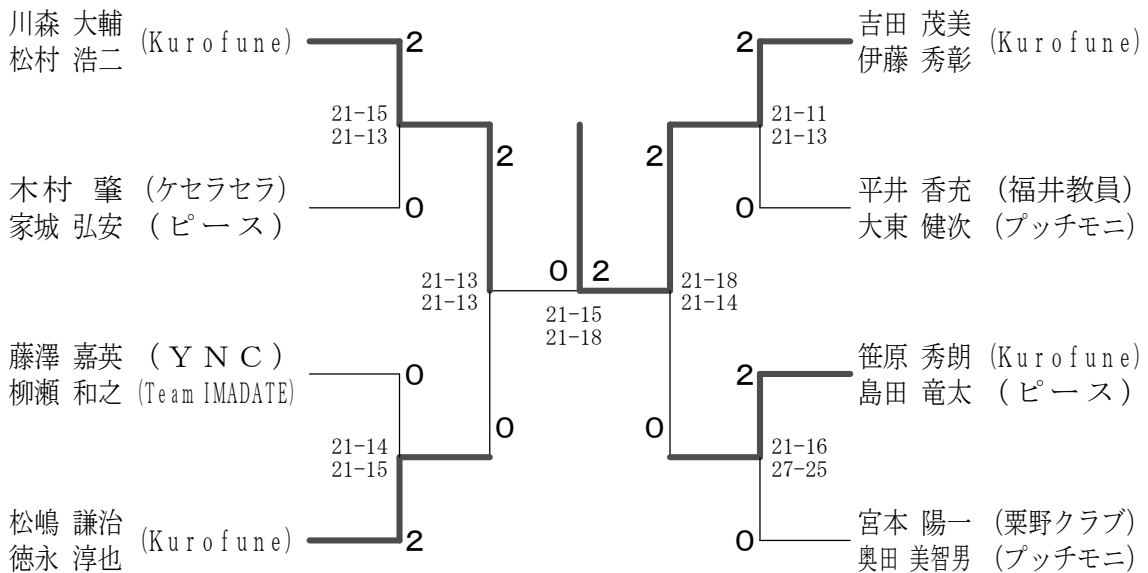
種 目	優 勝	準 優 勝	三 位	
30代男子単	萬道 尊教 (MIKUNISUN)	岩永 唯一 (クアトロブーム)	藤原 拓磨 (チーム升)	
40代男子単	伊藤 秀彰 (Kurofune)	徳永 淳也 (Kurofune)	木村 肇 (ケセラ・セラ)	松嶋 謙治 (Kurofune)
50代男子単	角野 真一 (北陸電力 福井)	柴田 泰伸 (鯖江村田製作所)	豎澤 英俊 (福井中央郵便局)	
60代男子単	田川 邦夫 (坂井市)	青山 俊信 (小浜クラブ)		
70代男子単	寺崎 由雄 (ぼっぼ)			
50代女子単	宮原 里美 (シニア)	児玉 明美 (ウエنز)		
30代男子複	岩永 唯一 岩堀 将治 (クアトロブーム)	奥村 勇氣 坂口 幸多 (ZERO)	萬道 尊教 西 尚規 (MIKUNISUN・坂井市役所)	濱田 直武 藤原 拓磨 (セーレン・チーム升)
40代男子複	吉田 茂美 伊藤 秀彰 (Kurofune)	川森 大輔 松村 浩二 (Kurofune)	笹原 秀朗 島田 竜太 (Kurofune・ピース)	松嶋 謙治 徳永 淳也 (Kurofune)
50代男子複	葛葉 昌彦 高須 一郎 (教職員)	渡邊 忠幸 岡田 敏夫 (福井県庁・シニア)	一宮 利明 向山 義和 (栗野クラブ・小浜クラブ)	高岡 桂 木下 和之 (坂井クラブ・春江クラブ)
60代男子複	新開 和典 宮原 一 (坂井市協会・福井市役所)	嵐山 正二 毛利 敏治 (シニア・TEAM升)	南 俊一 松永 清 (栗野クラブ)	笹木 幸雄 嶋田 伸行 (KAMOME・ケセラセラ)
70代男子複	寺崎 由雄 比田 庄衛 (ぼっぼ・さみどりBC)	田中 嘉昭 木村 征一 (宝永体協・KAMOME)		

種 目	優 勝	準 優 勝	三	位
30代女子複	青木 福美 藤原 良子 (ケセラ・セラ)	市村 昌子 市村 幸子 (福井市役所・クアトロブーム)	田中 恭子 佐野 章代 (プッチモニ)	
40代女子複	毛利 直美 慶秀 清子 (シニア)	菱谷 順子 玉山 幸子 (NOB★FUKUI・春江クラブ)	藤田 陽子 阿路川 由喜 (ZERO・ami's)	澤田 ひとみ 田中 千登勢 (ami's・シニア)
50代女子複	小林 洋子 田辺 貴恵 (シニア)	岡田 忍 近葉 裕子 (シニア)	中村 百合 中谷 うた子 (シニア・フェイント)	竹若 美由紀 斉藤 佳子 (シニア)
70代女子複	川出 笑子 柿木 みつる (サンクラブ・土曜クラブ)			
30代混合複	大東 健次 大東 真美 (プッチモニ)			
40代混合複	吉田 茂美 菱谷 順子 (Kurofune・NOB★FUKUI)	川森 大輔 玉山 幸子 (Kurofune・春江クラブ)	笹原 秀朗 中山 まりよ (Kurofune・フェイント)	家城 弘安 竹内 智穂 (ピース)
50代混合複	高岡 桂 石須 紀世美 (坂井クラブ・YNC)	岡田 敏夫 岡田 忍 (シニア)	中村 隆登志 島浦 敦子 (smile)	向山 義和 向山 昌子 (小浜クラブ)
60代混合複	南 俊一 松田 道子 (栗野クラブ)			
70代混合複	田中 嘉昭 川出 笑子 (宝永体協・サンクラブ)			

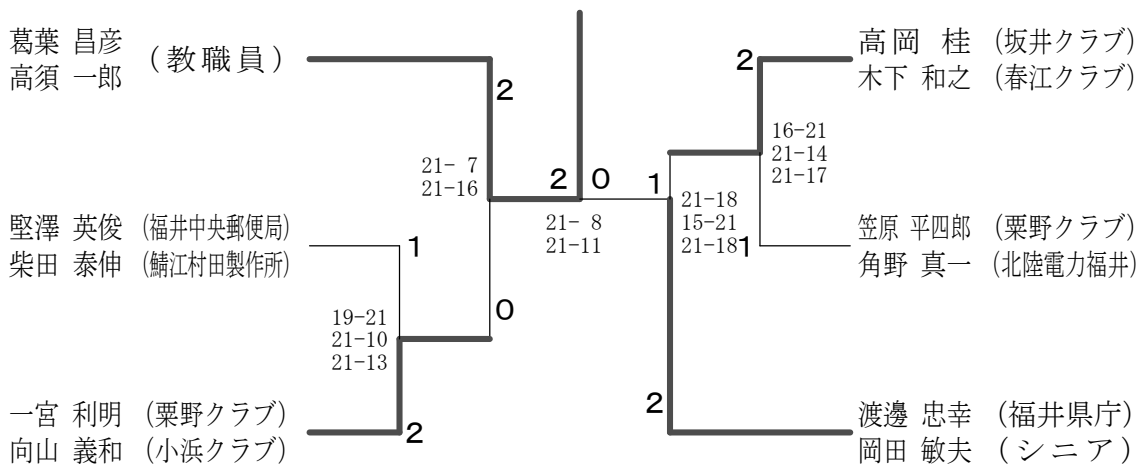
30歳代男子ダブルス



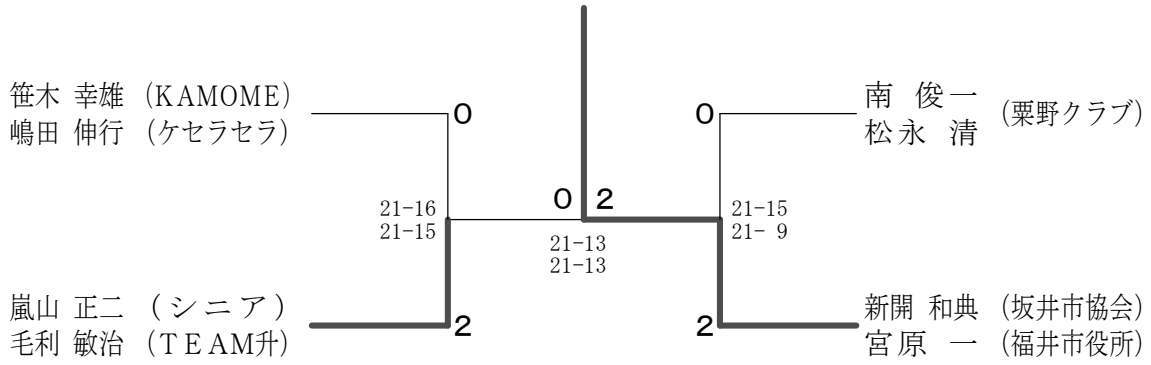
40歳代男子ダブルス



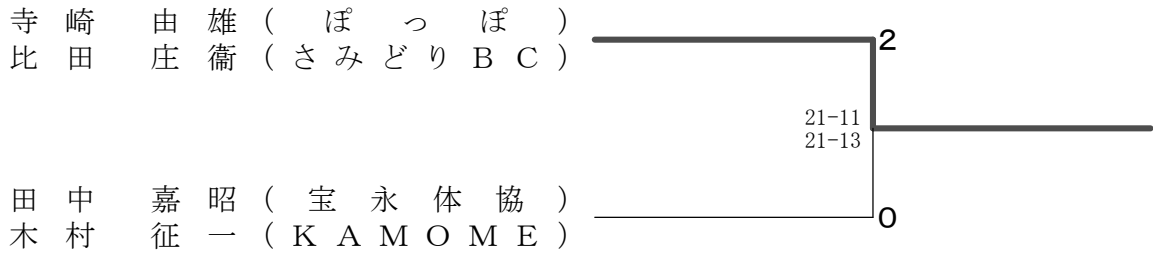
50歳代男子ダブルス



60歳代男子ダブルス

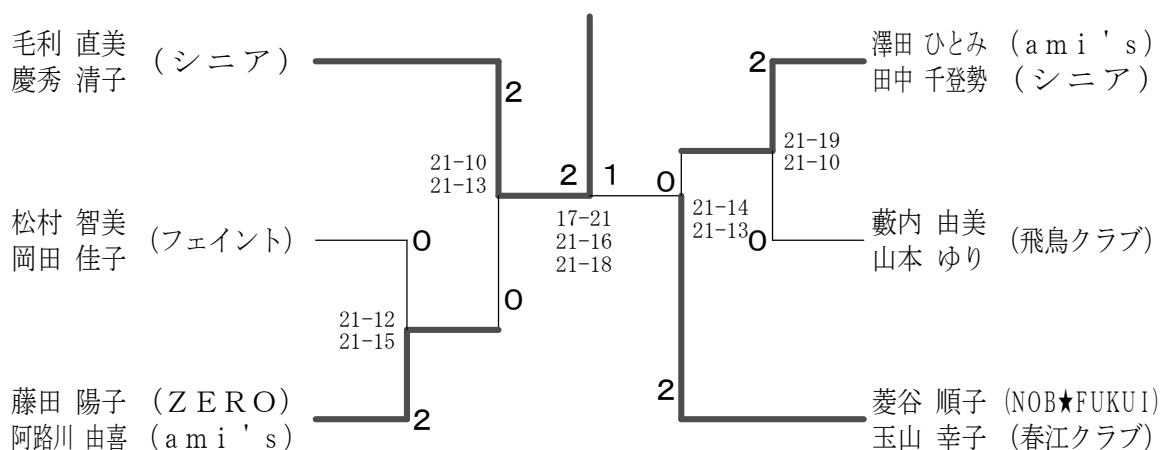


70歳代男子ダブルス

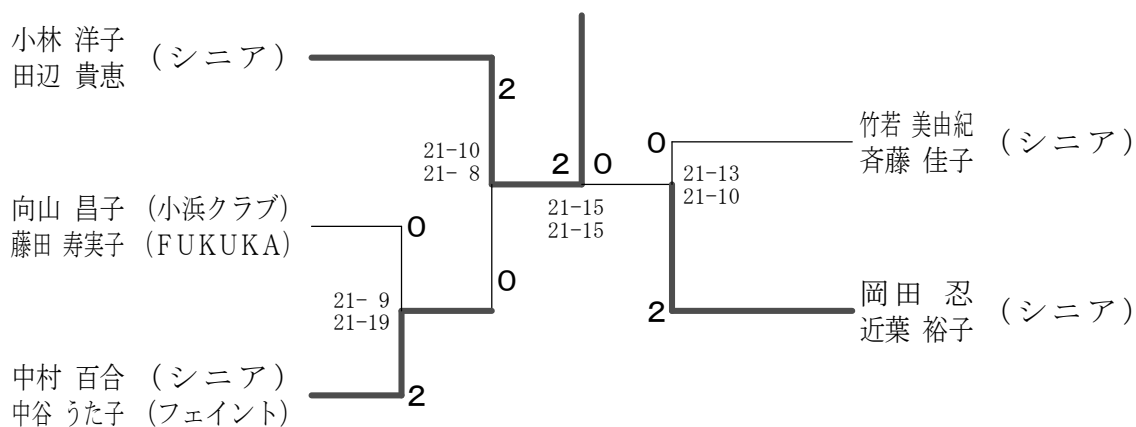


30歳代女子ダブルス	市村市村	田中佐野	青木藤原	勝敗	順位
市村 昌子 (福井市役所) 市村 幸子 (クアトロブーム)		○ 21-16 21-10	× 16-21 15-21	M 1-1 G 2-2 P 73-68	2
田中 恭子 (プッチモニ) 佐野 章代	× 16-21 10-21		× 12-21 11-21	M 0-2 G 0-4 P 49-84	3
青木 福美 (ケセラ・セラ) 藤原 良子	○ 21-16 21-15	○ 21-12 21-11		M 2-0 G 4-0 P 84-54	1

40歳代女子ダブルス

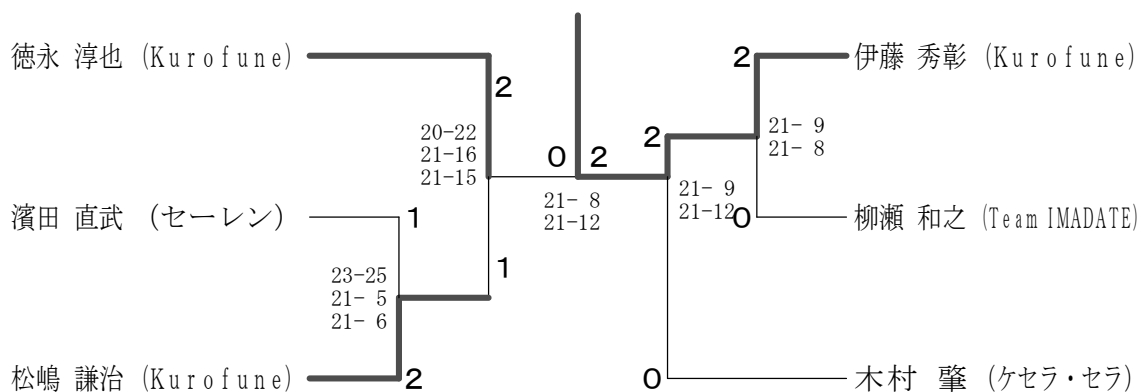


50歳代女子ダブルス



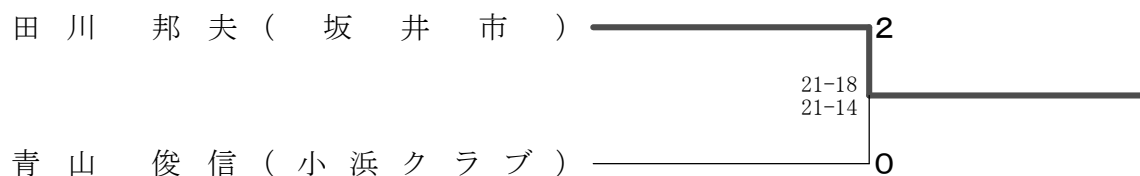
30歳代男子シングルス	岩 永	藤 原	萬 道	勝 敗	順位
岩永 唯一 (クアトロブーム)		○ 21-17 21-14	× 12-21 21-17 19-21	M 1-1 G 3-2 P 94-90	2
藤原 拓磨 (チーム升)	× 17-21 14-21		× 14-21 7-21	M 0-2 G 0-4 P 52-84	3
萬道 尊教 (MIKUNISUN)	○ 21-12 17-21 21-19	○ 21-14 21-7		M 2-0 G 4-1 P 101-73	1

40歳代男子シングルス

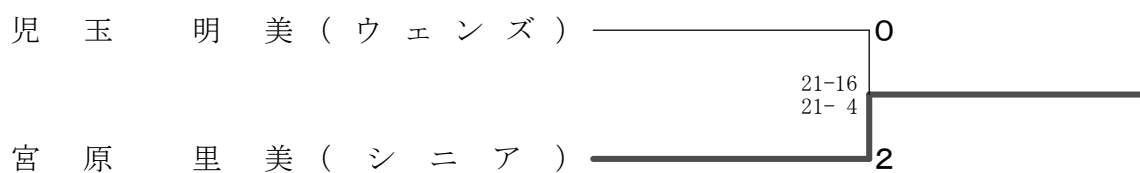


50歳代男子シングルス	柴 田	角 野	豎 澤	勝 敗	順 位
柴田 泰伸 (鯖江村田製作所)		×	○	M 1-1 G 2-2 P 53-52	2
角野 真一 (北陸電力 福井)	○		○	M 2-0 G 4-0 P 84-63	1
豎澤 英俊 (福井中央郵便局)	×	×		M 0-2 G 0-4 P 41-63	3

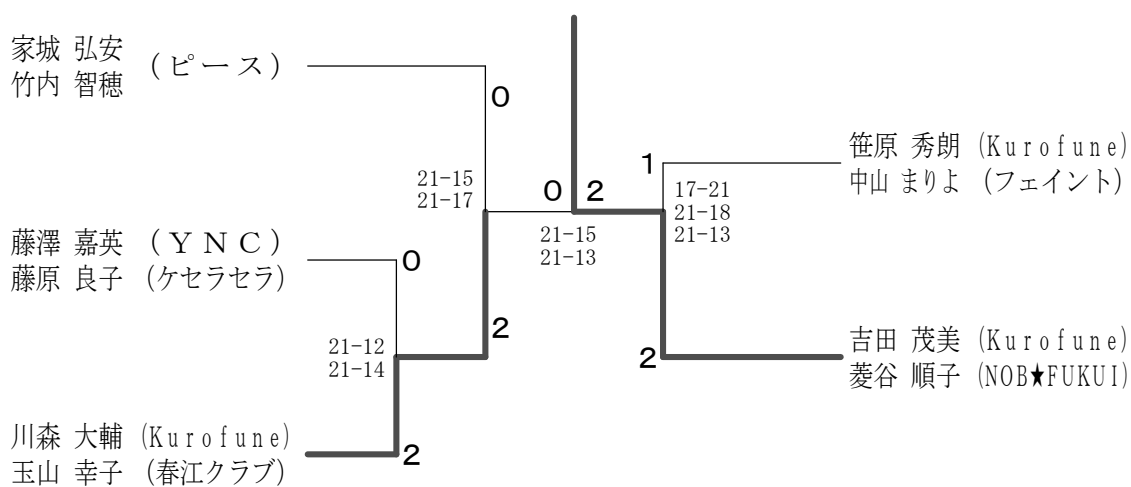
60歳代男子シングルス



50歳代女子シングルス



40歳代混合ダブルス



50歳代混合ダブルス

