

# バドミントン競技・組合せ表

【 少年男子 (B) 】

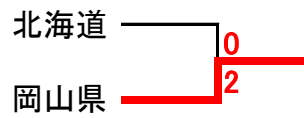
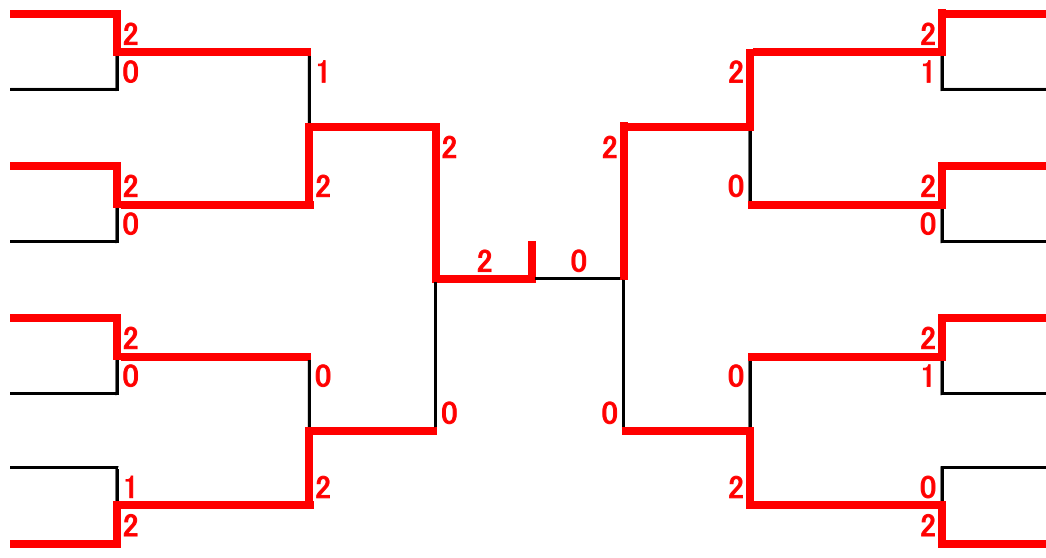
10/6 1回戦      10/7 準々決勝      10/7 準決勝      10/8 決勝      10/7 準決勝      10/7 準々決勝      10/6 1回戦

都道府県名

都道府県名

- 1 宮崎県
- 2 愛知県
- 3 埼玉県
- 4 山口県
- 5 兵庫県
- 6 石川県
- 7 新潟県
- 8 北海道

- 9 大阪府
- 10 香川県
- 11 福井県
- 12 群馬県
- 13 福岡県
- 14 青森県
- 15 宮城県
- 16 岡山県



3位決定戦