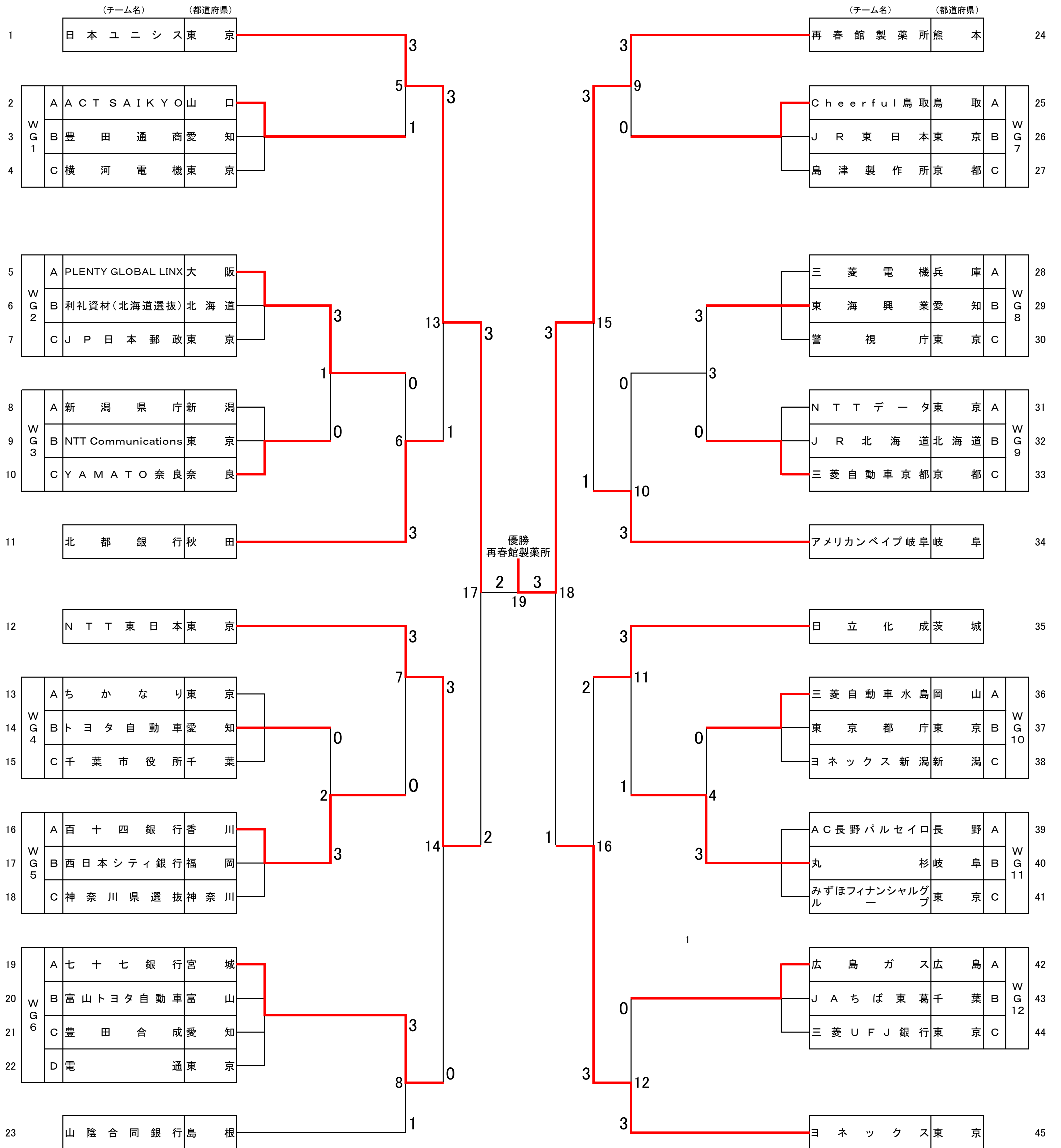


厚生労働大臣杯  
第69回全日本実業団バドミントン選手権大会  
男子団体戦結果

		(チーム名)	(都道府県)			(チーム名)	(都道府県)	
1		トナミ運輸	富山	3		日立情報通信エンジニアリング	神奈川県	92
2	M	A 久野金風工業	愛知県	7	0	三菱重工名古屋	愛知県	93
3	G	B マッダ	北海道	0	3	自衛隊北海道	北海道	94
4	1	C 明治安田生命	東京都			千葉市役所	千葉県	95
5	M	A 川崎重工坂出	香川県	39	3	J F E プラントエンジニア	岡山県	96
6	G	B コマツ	茨城県	3	0	本田	埼玉県	97
7	2	C B W A Y 大阪	大阪府	8	0	J A E A 東海	茨城県	98
8	M	A 南那須精工	栃木県	1		警視庁	東京都	99
9	G	B N T T 通研	神奈川県	1		アーガス B.M.C	愛媛県	100
10	3	C T O P S P O R T S 群馬	群馬県			三菱電機姫路	兵庫県	101
11	M	A 千葉業	千葉県	55	3	旭工	東京都	102
12	G	B リオ	東京都	0		三菱重工長崎	長崎県	103
13	4	C 斐田自動織機	愛知県	9	3	フリヂストン	東京都	104
14	M	A N T T テー	東京都	9	3	名古屋鉄道	愛知県	105
15	G	B 金沢学院クラブ	石川県	3	0	ミズ	大阪府	106
16	5	C 日産自動車	神奈川県	40	0	東	神奈川県	107
17	M	A 三菱自動車水島	岡山県	1		トヨタモビリティ	東京都	108
18	G	B 香川	香川県	3		横浜市役所	神奈川県	109
19	6	C 東京	東京都	1		日産自動車	栃木県	110
20	M	A H	福島県	1	0	新潟	新潟県	111
21	G	B 三菱重工相模原	神奈川県	1	0	いすゞ自動車	神奈川県	112
22	7	C 大阪ガ	大阪府	10	1	N	三重県	113
23	M	A A C 長野バルセイロ	長野県	10	3	J R 北海	北海道	114
24	G	B 日立製作所日立	茨城県	3				
25	8	C H O N D A R & D 埼玉	埼玉県					
26		宇部興産	山口県	63	1	東北マーケ	宮城県	115
27	M	A 日本製紙	岩手県	11	3	埼玉	埼玉県	116
28	G	B NTT Communications	東京都	0	3	関西西電	福井県	117
29	9	C 大和製	兵庫県	41	0	富士ゼロックス	神奈川県	118
30	M	A 三菱重工	兵庫県	12	0	宮島	香川県	119
31	G	B リコーインダストリアルソリューションズ	岩手県	0	1	日本製鉄	茨城県	120
32	10	C 京都府	京都府	0	1	キャノン	神奈川県	121
33	M	A 北都銀行	秋田県	3	56	S M A S H S P I R I T	北海道	122
34	G	B 籍敷市役所	岡山県	3	0	三菱ケミカル	三重県	123
35	11	C 本田技研	栃木県	3	0	ウインザ	東京都	124
36	M	A 足立区役所	東京都	3		ウエンブレ	東京都	125
37	G	B 仙台市役所	宮城県	3		三菱ケミカル	兵庫県	126
38	12	C イチミヤグループ	愛媛県	13	0	三菱電機	兵庫県	127
39	M	A 京都市役所	京都府	0	0	豊田通商	愛知県	128
40	G	B リケ	新潟県	0	3	電	東京都	129
41	13	C A N A 東京	東京都	42	3	栃木県	栃木県	130
42	M	A ヤンマ	大阪府	14	0	J F E 物流	岡山県	131
43	G	B 日産自動車九州	福岡県	0	3	キャノン	東京都	132
44	14	C 相模原市役所	神奈川県	14	0	京都市消防局	京都府	133
45		コンサドール	北海道	67	0	タダ	香川県	134
46		三菱自動車	東京都	69	3	神奈川	神奈川県	135
47	M	A J V C K E N W O O D	神奈川県	15	3	空知	北海道	136
48	G	B 阪急	大阪府	0	3	トヨタ自動車	愛知県	137
49	15	C 日立	茨城県	43	3	丸	岐阜県	138
50	M	A 三菱重工	岡山県	16	1	三菱電機	長崎県	139
51	G	B 横河電機	東京都	0	3	日本製鉄	広島県	140
52	16	C H O R I B A	京都府	0	1	神戸製鋼	兵庫県	141
53	M	A 富士トヨタ自動車	富山県	3		J R 東日本	新潟県	142
54	G	B J R 東日本	盛岡県	3		島津製作所	新潟県	143
55	17	C T O T O	福岡県	16	3	I H I 横濱	神奈川県	144
56	M	A 東海興業	愛知県	57	0	J N E ックス	東京都	145
57	G	B 出光昭和シェル	千葉県	3		J R 四国	香川県	146
58	18	C 東京メトロ	東京都	17	3	日立ソリューションズ	東京都	147
59	M	A 岐阜	岐阜県	0	3	ジャ	岡山県	148
60	G	B J R 東日本	東京都	0	3	西日本シティ銀行	福岡県	149
61	19	C 会津オリンパス	福島県	44	1	J A ちば	東京都	150
62	M	A 日本原燃	青森県	0		S U B A R U	群馬県	151
63	G	B J F E ステール	福山県	0		ちかな	東京都	152
64	20	C 第一三共ケミカルファーマ	神奈川県	2		中部電力	愛知県	153
65	M	A 三菱UFJ銀行	東京都	2	0	四国電	香川県	154
66	G	B 新明和工業	兵庫県	3	0	和幸	大阪府	155
67	21	C 愛知製鋼	愛知県	18	2	V E R T E X	新潟県	156
68		J T E K T	愛知県	64	3	グッドウェーブ	鹿児島県	158
69		大同特殊鋼	愛知県	66	3	セーレン	福井県	159
70	M	A N T T コムウェア	東京都	3		C h e m i w a y	千葉県	160
71	G	B M I T S U B A	群馬県	19	3	三菱電機	福山県	161
72	22	C 日本無線	長野県	3	0	カネ	兵庫県	162
73	M	A 大阪チタニウムテクノロジー	兵庫県	3		三菱電機	丸亀香川県	163
74	G	B コニカミノルタ	東京都	45	1	S h u t t l e & S o n s	埼玉県	164
75	23	C 川崎市役所	神奈川県	3	0	コマツ	湘南神奈川県	165
76	M	A N A G A	岐阜県	20	1	豊田合	愛知県	166
77	G	B ワタキューセイモア	石川県	3		金沢市役所	石川県	167
78	24	C 東京消防庁	東京都	20	1	三菱電機	鎌倉神奈川県	168
79	M	A でん	六甲山形	58	3	J P 日本郵政	東京都	169
80	G	B 沖繩電力	沖縄県	1		キャノン	栃木県	170
81	25	C アンリ	神奈川県	1		N T	東京都	171
82	M	A 勝山市役所	福井県	0		トヨタ自動車九州	福岡県	172
83	G	B Y K K A P	東北宮城	0		不二	越前山形	173
84	26	C R I C O H	東京都	21	0	日本製鉄	八幡福山	174
85	M	A 中国電力	広島県	3	0	東ソ	山口県	175
86	G	B 日本製鉄名古屋	愛知県	3	3	ヨネックス	東京工場埼玉	176
87	27	C 四国	高松愛媛	46	3	塩野義	製薬大塚	177
88	M	A J F E ステール	神奈川県	0	3	日本製鉄	君津千葉県	178
89	G	B S S D	大阪府	0	3	J R 東日本	仙台宮城	179
90	28	C ヨネックス	新潟県	22	0	札幌市役所	北海道	180
91		N T T 東日本	東京都	3		日本ユニシ	東京都	181

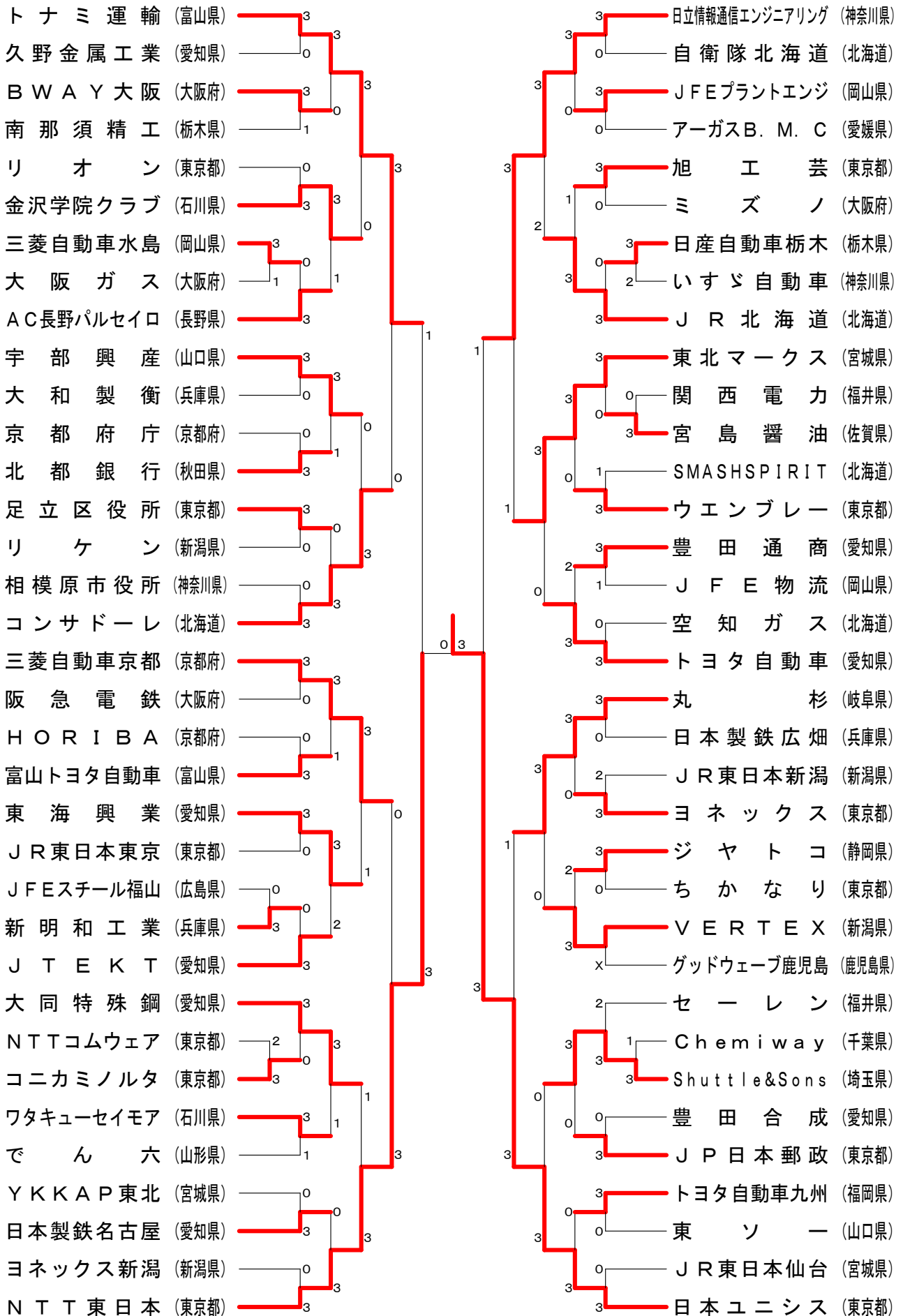
厚生労働大臣杯  
第69回全日本実業団バドミントン選手権大会  
女子団体戦結果



# 厚生労働大臣杯第69回全日本実業団選手権大会

令和元年6月12日-16日 埼玉県

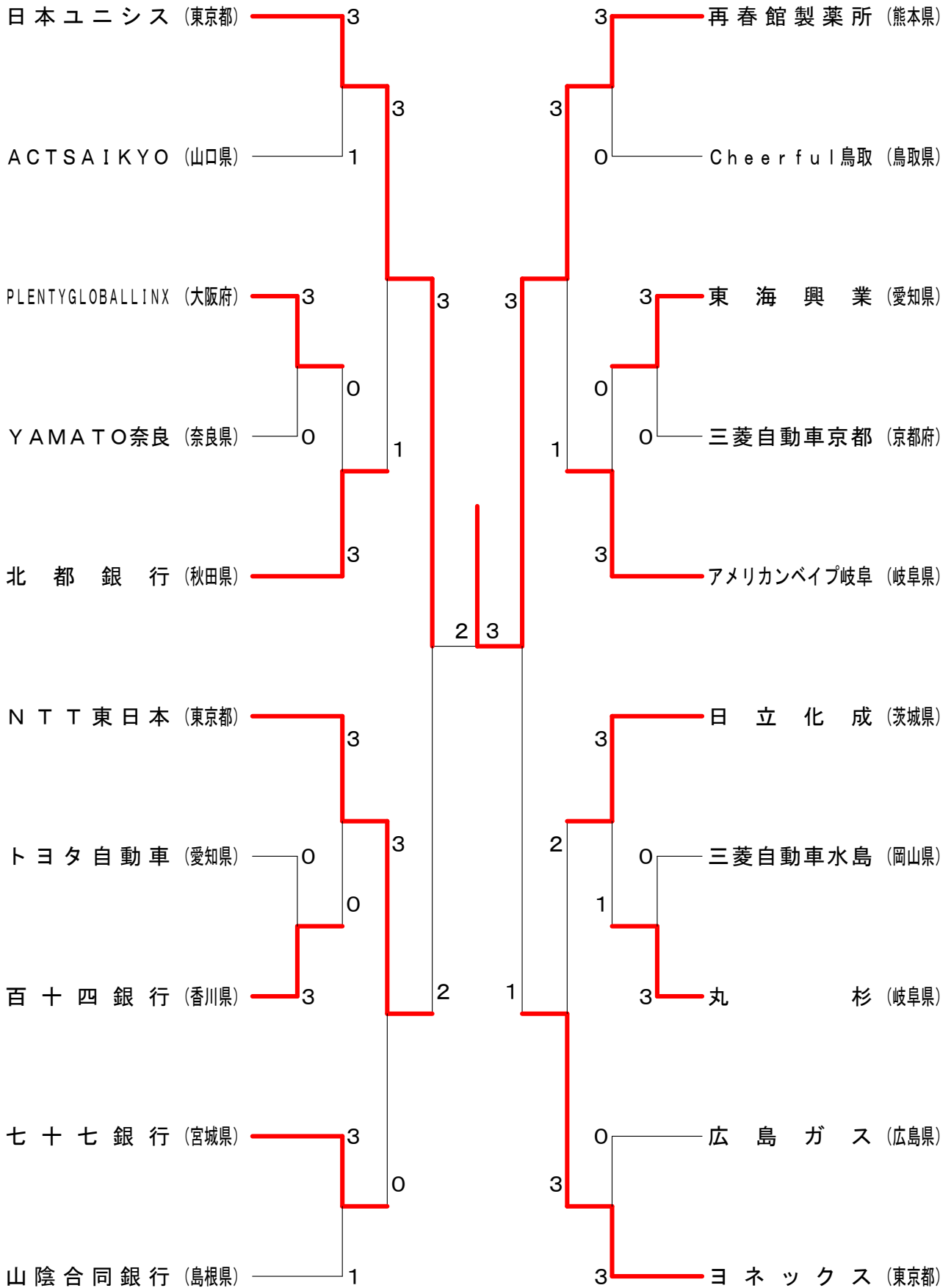
## 男子 決勝トーナメント



# 厚生労働大臣杯第69回全日本実業団選手権大会

令和元年6月12日-16日 埼玉県

## 女子 決勝トーナメント



# 厚生労働大臣杯第69回全日本実業団選手権大会

令和元年6月12日-16日 埼玉県

男子 1グループ	久野金属工業	マツダ	明治安田生命	勝敗	順位
久野金属工業 (愛知県)		04-1 G 9-4 P 250-241	04-1 G 8-3 P 216-158	M 8-2 G 17-7 P 466-399	1
マツダ (広島県)	X 1-4 G 4-9 P 241-250		05-0 G 10-1 P 230-165	M 6-4 G 14-10 P 471-415	2
明治安田生命 (東京都)	X 1-4 G 3-8 P 158-216	X 0-5 G 1-10 P 165-230		M 1-9 G 4-18 P 323-446	3

男子 2グループ	川崎重工坂出	コマツ栗津	BWAY大阪	勝敗	順位
川崎重工坂出 (香川県)		03-2 G 7-6 P 246-225	X 0-5 G 2-10 P 177-246	M 3-7 G 9-16 P 423-471	2
コマツ栗津 (石川県)	X 2-3 G 6-7 P 225-246		X 0-5 G 2-10 P 222-258	M 2-8 G 8-17 P 447-504	3
BWAY大阪 (大阪府)	05-0 G 10-2 P 246-177	05-0 G 10-2 P 258-222		M 10-0 G 20-4 P 504-399	1

男子 3グループ	南那須精工	NTT通研神奈川	TOPSPORTS	勝敗	順位
南那須精工 (栃木県)		05-0 G 10-0 P 211-133	04-1 G 8-3 P 220-167	M 9-1 G 18-3 P 431-300	1
NTT通研神奈川 (神奈川県)	X 0-5 G 0-10 P 133-211		X 1-4 G 3-9 P 173-244	M 1-9 G 3-19 P 306-455	3
TOPSPORTS (群馬県)	X 1-4 G 3-8 P 167-220	04-1 G 9-3 P 244-173		M 5-5 G 12-11 P 411-393	2

男子 4グループ	千葉県庁	リオン	豊田自動織機	勝敗	順位
千葉県庁 (千葉県)		X 1-4 G 2-8 P 135-198	X 0-5 G 1-10 P 140-229	M 1-9 G 3-18 P 275-427	3
リオン (東京都)	04-1 G 8-2 P 198-135		03-2 G 7-5 P 229-202	M 7-3 G 15-7 P 427-337	1
豊田自動織機 (愛知県)	05-0 G 10-1 P 229-140	X 2-3 G 5-7 P 202-229		M 7-3 G 15-8 P 431-369	2

男子 5グループ	NTTデータ	金沢学院クラブ	日産自動車追浜	勝敗	順位
NTTデータ (東京都)		X 0-5 G 0-10 P 116-210	03-2 G 6-5 P 204-209	M 3-7 G 6-15 P 320-419	2
金沢学院クラブ (石川県)	05-0 G 10-0 P 210-116		05-0 G 10-0 P 210-93	M 10-0 G 20-0 P 420-209	1
日産自動車追浜 (神奈川県)	X 2-3 G 5-6 P 209-204	X 0-5 G 0-10 P 93-210		M 2-8 G 5-16 P 302-414	3

男子 6グループ	三菱自動車水島	香川県庁	東京都庁	勝敗	順位
三菱自動車水島 (岡山県)		04-1 G 8-2 P 199-116	04-1 G 9-2 P 224-145	M 8-2 G 17-4 P 423-261	1
香川県庁 (香川県)	X 1-4 G 2-8 P 116-199		X 2-3 G 4-7 P 178-183	M 3-7 G 6-15 P 294-382	3
東京都庁 (東京都)	X 1-4 G 2-9 P 145-224	03-2 G 7-4 P 183-178		M 4-6 G 9-13 P 328-402	2

男子 7グループ	I H I	三菱重工相模原	大阪ガス	勝敗	順位
I H I (福島県)		X 2-3 G 5-6 P 211-203	X 2-3 G 4-7 P 189-202	M 4-6 G 9-13 P 400-405	3
三菱重工相模原 (神奈川県)	03-2 G 6-5 P 203-211		X 1-4 G 2-8 P 138-208	M 4-6 G 8-13 P 341-419	2
大阪ガス (大阪府)	03-2 G 7-4 P 202-189	04-1 G 8-2 P 208-138		M 7-3 G 15-6 P 410-327	1

男子 8グループ	AC長野パルセイロ	日立製作所日立	HondaR&D	勝敗	順位
AC長野パルセイロ (長野県)		05-0 G 10-0 P 211-104	05-0 G 10-0 P 210-72	M 10-0 G 20-0 P 421-176	1
日立製作所日立 (茨城県)	X 0-5 G 0-10 P 104-211		05-0 G 10-1 P 229-166	M 5-5 G 10-11 P 333-377	2
HondaR&D (埼玉県)	X 0-5 G 0-10 P 72-210	X 0-5 G 1-10 P 166-229		M 0-10 G 1-20 P 238-439	3

# 厚生労働大臣杯第69回全日本実業団選手権大会

令和元年6月12日-16日 埼玉県

男子 9グループ	日本製紙岩国	NTTCommunications	大和製衡	勝敗	順位
日本製紙岩国 (山口県)		X 2-3 G 4-6 P 159-184	X 1-4 G 2-9 P 148-227	M 3-7 G 6-15 P 307-411	3
NTTCommunications (東京都)	O 3-2 G 6-4 P 184-159		X 1-4 G 3-8 P 144-212	M 4-6 G 9-12 P 328-371	2
大和製衡 (兵庫県)	O 4-1 G 9-2 P 227-148	O 4-1 G 8-3 P 212-144		M 8-2 G 17-5 P 439-292	1

男子 10グループ	三菱重工横浜	リコーシステム	京都府庁	勝敗	順位
三菱重工横浜 (神奈川県)		O 5-0 G 10-1 P 231-127	X 2-3 G 4-7 P 203-217	M 7-3 G 15-8 P 434-344	2
リコーシステム (岩手県)	X 0-5 G 1-10 P 127-231		X 1-4 G 2-9 P 166-212	M 1-9 G 3-19 P 293-443	3
京都府庁 (京都府)	O 3-2 G 7-4 P 217-203	O 4-1 G 9-2 P 212-166		M 7-3 G 16-7 P 429-369	1

男子 11グループ	北都銀行	倉敷市役所	本田技研栃木	勝敗	順位
北都銀行 (秋田県)		O 5-0 G 10-1 P 229-120	O 4-1 G 8-3 P 224-146	M 9-1 G 18-4 P 453-266	1
倉敷市役所 (岡山県)	X 0-5 G 1-10 P 120-229		O 3-2 G 6-7 P 212-232	M 3-7 G 7-17 P 332-461	2
本田技研栃木 (栃木県)	X 1-4 G 3-8 P 146-224	X 2-3 G 7-6 P 232-212		M 3-7 G 10-14 P 378-436	3

男子 12グループ	足立区役所	仙台市役所	イチミヤグループ	勝敗	順位
足立区役所 (東京都)		O 4-1 G 8-2 P 203-140	O 4-1 G 7-2 P 202-150	M 8-2 G 17-4 P 405-275	1
仙台市役所 (宮城県)	X 1-4 G 2-8 P 140-203		X 2-3 G 5-6 P 200-183	M 3-7 G 7-14 P 340-386	3
イチミヤグループ (愛媛県)	X 1-4 G 2-7 P 150-202	O 3-2 G 6-5 P 183-200		M 4-6 G 8-14 P 318-402	2

男子 13グループ	京都市役所	リケン	ANA	勝敗	順位
京都市役所 (京都府)		X 1-4 G 4-8 P 179-227	O 5-0 G 10-1 P 221-125	M 6-4 G 14-9 P 400-352	2
リケン (新潟県)	O 4-1 G 8-4 P 227-179		O 4-1 G 9-3 P 230-188	M 8-2 G 17-7 P 457-367	1
A N A (東京都)	X 0-5 G 1-10 P 125-221	X 1-4 G 3-9 P 188-230		M 1-9 G 4-19 P 313-451	3

男子 14グループ	ヤンマー	日産自動車九州	相模原市役所	勝敗	順位
ヤンマー (大阪府)		X 1-4 G 4-9 P 213-267	X 1-4 G 3-9 P 187-242	M 2-8 G 7-18 P 400-509	3
日産自動車九州 (福岡県)	O 4-1 G 9-4 P 267-213		X 2-3 G 5-7 P 225-217	M 6-4 G 15-11 P 492-430	2
相模原市役所 (神奈川県)	O 4-1 G 9-3 P 242-187	O 3-2 G 7-5 P 217-225		M 7-3 G 16-9 P 459-412	1

男子 15グループ	JVCKENWOOD	阪急電鉄	日立茨城	勝敗	順位
JVCKENWOOD (神奈川県)		X 1-4 G 3-9 P 185-229	X 2-3 G 4-7 P 198-203	M 3-7 G 7-16 P 383-432	3
阪急電鉄 (大阪府)	O 4-1 G 9-3 P 229-185		O 3-2 G 6-4 P 194-170	M 7-3 G 15-7 P 423-355	1
日立茨城 (茨城県)	O 3-2 G 7-4 P 203-198	X 2-3 G 4-6 P 170-194		M 5-5 G 11-10 P 373-392	2

男子 16グループ	三菱重工下関	横河電機	HORIBA	勝敗	順位
三菱重工下関 (山口県)		O 4-1 G 9-4 P 269-242	X 2-3 G 7-6 P 222-232	M 6-4 G 16-10 P 491-474	2
横河電機 (東京都)	X 1-4 G 4-9 P 242-269		X 2-3 G 5-7 P 197-226	M 3-7 G 9-16 P 439-495	3
HORIBA (京都府)	O 3-2 G 6-7 P 232-222	O 3-2 G 7-5 P 226-197		M 6-4 G 13-12 P 458-419	1

# 厚生労働大臣杯第69回全日本実業団選手権大会

令和元年6月12日-16日 埼玉県

男子 17グループ	富山トヨタ自動車	JR東日本盛岡	TOTO	勝敗	順位
富山トヨタ自動車 (富山県)		O3-2 G 6-4 P 185-160	O4-1 G 8-2 P 194-125	M 7-3 G 14-6 P 379-285	1
JR東日本盛岡 (岩手県)	X2-3 G 4-6 P 160-185		O3-2 G 7-5 P 211-200	M 5-5 G 11-11 P 371-385	2
TOTO (福岡県)	X1-4 G 2-8 P 125-194	X2-3 G 5-7 P 200-211		M 3-7 G 7-15 P 325-405	3

男子 18グループ	東海興業	出光昭和シェル	東京メトロ	勝敗	順位
東海興業 (愛知県)		O5-0 G 10-0 P 210-84	O4-1 G 9-3 P 236-202	M 9-1 G 19-3 P 446-286	1
出光昭和シェル (千葉県)	X0-5 G 0-10 P 84-210		X1-4 G 3-9 P 163-240	M 1-9 G 3-19 P 247-450	3
東京メトロ (東京都)	X1-4 G 3-9 P 202-236	O4-1 G 9-3 P 240-163		M 5-5 G 12-12 P 442-399	2

男子 19グループ	岐阜県庁	JR東日本東京	会津オリンパス	勝敗	順位
岐阜県庁 (岐阜県)		X0-5 G 0-10 P 96-210	X0-5 G 1-10 P 135-230	M 0-10 G 1-21 P 231-440	3
JR東日本東京 (東京都)	O5-0 G 10-0 P 210-96		O4-1 G 8-3 P 213-189	M 9-1 G 19-3 P 423-285	1
会津オリンパス (福島県)	O5-0 G 10-1 P 230-135	X1-4 G 3-8 P 189-213		M 6-4 G 13-9 P 419-348	2

男子 20グループ	日本原燃	JFEスチール福山	第一共ケミカルファーマ	勝敗	順位
日本原燃 (青森県)		X0-5 G 2-10 P 193-237	X0-5 G 2-10 P 218-262	M 0-10 G 4-20 P 411-499	3
JFEスチール福山 (広島県)	O5-0 G 10-2 P 237-193		O5-0 G 10-3 P 259-207	M 10-0 G 20-5 P 496-400	1
第一共ケミカルファーマ (神奈川県)	O5-0 G 10-2 P 262-218	X0-5 G 3-10 P 207-259		M 5-5 G 13-12 P 469-477	2

男子 21グループ	三菱UFJ銀行	新明和工業	愛知製鋼	勝敗	順位
三菱UFJ銀行 (東京都)		X1-4 G 2-9 P 179-219	O3-2 G 7-6 P 243-211	M 4-6 G 9-15 P 422-430	2
新明和工業 (兵庫県)	O4-1 G 9-2 P 219-179		O5-0 G 10-1 P 226-142	M 9-1 G 19-3 P 445-321	1
愛知製鋼 (愛知県)	X2-3 G 6-7 P 211-243	X0-5 G 1-10 P 142-226		M 2-8 G 7-17 P 353-469	3

男子 22グループ	NTTコムウェア	MITSUBA	日本無線	勝敗	順位
NTTコムウェア (東京都)		O4-1 G 8-2 P 199-163	O4-1 G 8-2 P 194-151	M 8-2 G 16-4 P 393-314	1
MITSUBA (群馬県)	X1-4 G 2-8 P 163-199		O5-0 G 10-0 P 214-143	M 6-4 G 12-8 P 377-342	2
日本無線 (長野県)	X1-4 G 2-8 P 151-194	X0-5 G 0-10 P 143-214		M 1-9 G 2-18 P 294-408	3

男子 23グループ	大阪チカムテクノロジーズ	コニカミノルタ	川崎市役所	勝敗	順位
大阪チカムテクノロジーズ (兵庫県)		X2-3 G 5-6 P 188-207	O4-1 G 8-2 P 188-142	M 6-4 G 13-8 P 376-349	2
コニカミノルタ (東京都)	O3-2 G 6-5 P 207-188		O4-1 G 8-2 P 206-147	M 7-3 G 14-7 P 413-335	1
川崎市役所 (神奈川県)	X1-4 G 2-8 P 142-188	X1-4 G 2-8 P 147-206		M 2-8 G 4-16 P 289-394	3

男子 24グループ	NAGAI	ワタキューセイモア	東京消防庁	勝敗	順位
NAGAI (岐阜県)		X2-3 G 4-6 P 187-183	O4-1 G 8-4 P 235-176	M 6-4 G 12-10 P 422-359	2
ワタキューセイモア (石川県)	O3-2 G 6-4 P 183-187		O4-1 G 8-3 P 208-142	M 7-3 G 14-7 P 391-329	1
東京消防庁 (東京都)	X1-4 G 4-8 P 176-235	X1-4 G 3-8 P 142-208		M 2-8 G 7-16 P 318-443	3

# 厚生労働大臣杯第69回全日本実業団選手権大会

令和元年6月12日-16日 埼玉県

男子 25グループ	でん六	沖縄電力	アンリツ	勝敗	順位
でん六 (山形県)		05-0 G 10-0 P 210-109	05-0 G 10-0 P 210-95	M 10-0 G 20-0 P 420-204	1
沖縄電力 (沖縄県)	X 0-5 G 0-10 P 109-210		03-2 G 7-4 P 204-174	M 3-7 G 7-14 P 313-384	2
アンリツ (神奈川県)	X 0-5 G 0-10 P 95-210	X 2-3 G 4-7 P 174-204		M 2-8 G 4-17 P 269-414	3

男子 26グループ	勝山市役所	YKKAP東北	RICOH	勝敗	順位
勝山市役所 (福井県)		X - G 10-0 P 210-135	X - G 10-0 P 210-135		
YKKAP東北 (宮城県)	0 - G 0-10 P 135-210		04-1 G 9-2 P 223-154	M 4-1 G 9-2 P 223-154	
RICOH (東京都)	0 - G 0-10 P 135-210	X 1-4 G 2-9 P 154-223		M 1-4 G 2-9 P 154-223	

男子 27グループ	中国電力	日本製鉄名古屋	四国ガス	勝敗	順位
中国電力 (広島県)		X 0-5 G 1-10 P 137-227	X 2-3 G 5-7 P 206-226	M 2-8 G 6-18 P 343-453	3
日本製鉄名古屋 (愛知県)	05-0 G 10-1 P 227-137		04-1 G 9-2 P 228-158	M 9-1 G 19-3 P 455-295	1
四国ガス (愛媛県)	03-2 G 7-5 P 226-206	X 1-4 G 2-9 P 158-228		M 4-6 G 10-14 P 384-434	2

男子 28グループ	JFEスチール京浜	SSDS	ヨネックス新潟	勝敗	順位
JFEスチール京浜 (神奈川県)		X 2-3 G 5-8 P 214-260	X 2-3 G 4-8 P 198-234	M 4-6 G 9-16 P 412-494	3
SSDS (大阪府)	03-2 G 8-5 P 260-214		X 2-3 G 4-8 P 201-230	M 5-5 G 12-13 P 461-444	2
ヨネックス新潟 (新潟県)	03-2 G 8-4 P 234-198	03-2 G 8-4 P 230-201		M 6-4 G 16-8 P 464-399	1

男子 29グループ	三菱重工名古屋	自衛隊北海道	千葉市役所	勝敗	順位
三菱重工名古屋 (愛知県)		X 0-5 G 0-10 P 94-210	X 1-4 G 2-8 P 147-208	M 1-9 G 2-18 P 241-418	3
自衛隊北海道 (北海道)	05-0 G 10-0 P 210-94		04-1 G 8-2 P 203-149	M 9-1 G 18-2 P 413-243	1
千葉市役所 (千葉県)	04-1 G 8-2 P 208-147	X 1-4 G 2-8 P 149-203		M 5-5 G 10-10 P 357-350	2

男子 30グループ	JFEプラントエッジ	本田埼玉	JAEA東海	勝敗	順位
JFEプラントエッジ (岡山県)		05-0 G 10-0 P 210-134	05-0 G 10-1 P 229-113	M 10-0 G 20-1 P 439-247	1
本田埼玉 (埼玉県)	X 0-5 G 0-10 P 134-210		05-0 G 10-0 P 210-117	M 5-5 G 10-10 P 344-327	2
JAEA東海 (茨城県)	X 0-5 G 1-10 P 113-229	X 0-5 G 0-10 P 117-210		M 0-10 G 1-20 P 230-439	3

男子 31グループ	警視庁	ア-ガスB.M.C	三菱電機姫路	勝敗	順位
警視庁 (東京都)		X 1-4 G 4-8 P 206-236	03-2 G 6-4 P 165-170	M 4-6 G 10-12 P 371-406	2
ア-ガスB.M.C (愛媛県)	04-1 G 8-4 P 236-206		03-2 G 7-4 P 206-185	M 7-3 G 15-8 P 442-391	1
三菱電機姫路 (兵庫県)	X 2-3 G 4-6 P 170-165	X 2-3 G 4-7 P 185-206		M 4-6 G 8-13 P 355-371	3

男子 32グループ	旭工芸	三菱重工長崎	プリヂストン	勝敗	順位
旭工芸 (東京都)		05-0 G 10-0 P 210-91	05-0 G 10-0 P 210-83	M 10-0 G 20-0 P 420-174	1
三菱重工長崎 (長崎県)	X 0-5 G 0-10 P 91-210		04-1 G 8-3 P 198-192	M 4-6 G 8-13 P 289-402	2
プリヂストン (東京都)	X 0-5 G 0-10 P 83-210	X 1-4 G 3-8 P 192-198		M 1-9 G 3-18 P 275-408	3



# 厚生労働大臣杯第69回全日本実業団選手権大会

令和元年6月12日-16日 埼玉県

男子 33グループ	名古屋鉄道	ミズノ	東芝	勝敗	順位
名古屋鉄道 (愛知県)		X 1-4 G 2-8 P 150-190	X 1-4 G 3-8 P 161-211	M 2-8 G 5-16 P 311-401	3
ミズノ (大阪府)	O 4-1 G 8-2 P 190-150		O 3-2 G 6-4 P 197-164	M 7-3 G 14-6 P 387-314	1
東芝 (神奈川県)	O 4-1 G 8-3 P 211-161	X 2-3 G 4-6 P 164-197		M 6-4 G 12-9 P 375-358	2

男子 34グループ	トヨタモビリティ	横浜市役所	日産自動車栃木	勝敗	順位
トヨタモビリティ東京 (東京都)		X 1-4 G 3-8 P 141-212	X 0-5 G 0-10 P 131-215	M 1-9 G 3-18 P 272-427	3
横浜市役所 (神奈川県)	O 4-1 G 8-3 P 212-141		X 2-3 G 5-6 P 198-180	M 6-4 G 13-9 P 410-321	2
日産自動車栃木 (栃木県)	O 5-0 G 10-0 P 215-131	O 3-2 G 6-5 P 180-198		M 8-2 G 16-5 P 395-329	1

男子 35グループ	新潟県庁	いすゞ自動車	NTN	勝敗	順位
新潟県庁 (新潟県)		X 0-5 G 1-10 P 134-222	X 1-4 G 3-8 P 187-207	M 1-9 G 4-18 P 321-429	3
いすゞ自動車 (神奈川県)	O 5-0 G 10-1 P 222-134		O 4-1 G 8-4 P 229-221	M 9-1 G 18-5 P 451-355	1
NTN (三重県)	O 4-1 G 8-3 P 207-187	X 1-4 G 4-8 P 221-229		M 5-5 G 12-11 P 428-416	2

男子 36グループ	埼玉県庁	関西電力	富士ゼロックス	勝敗	順位
埼玉県庁 (埼玉県)		X 1-4 G 2-9 P 171-221	X 0-5 G 1-10 P 152-233	M 1-9 G 3-19 P 323-454	3
関西電力 (福井県)	O 4-1 G 9-2 P 221-171		O 3-2 G 6-4 P 182-169	M 7-3 G 15-6 P 403-340	1
富士ゼロックス (神奈川県)	O 5-0 G 10-1 P 233-152	X 2-3 G 4-6 P 169-182		M 7-3 G 14-7 P 402-334	2

男子 37グループ	宮島醤油	日本製鉄鹿島	キャノン神奈川	勝敗	順位
宮島醤油 (佐賀県)		O 4-1 G 8-3 P 216-185	O 3-2 G 6-4 P 166-157	M 7-3 G 14-7 P 382-342	1
日本製鉄鹿島 (茨城県)	X 1-4 G 3-8 P 185-216		X 1-4 G 2-8 P 183-210	M 2-8 G 5-16 P 368-426	3
キャノン神奈川 (神奈川県)	X 2-3 G 4-6 P 157-166	O 4-1 G 8-2 P 210-183		M 6-4 G 12-8 P 367-349	2

男子 38グループ	SMASHSPIRIT	三菱ケミカル	ウインザー	勝敗	順位
SMASHSPIRIT (北海道)		O 5-0 G 10-1 P 230-149	O 5-0 G 10-1 P 221-119	M 10-0 G 20-2 P 451-268	1
三菱ケミカル (三重県)	X 0-5 G 1-10 P 149-230		X 2-3 G 6-7 P 209-237	M 2-8 G 7-17 P 358-467	3
ウインザー (東京都)	X 0-5 G 1-10 P 119-221	O 3-2 G 7-6 P 237-209		M 3-7 G 8-16 P 356-430	2

男子 39グループ	ウエンブレ	三菱ケミカル横浜	三菱電機神戸	勝敗	順位
ウエンブレ (東京都)		O 5-0 G 10-0 P 210-90	O 5-0 G 10-0 P 210-94	M 10-0 G 20-0 P 420-184	1
三菱ケミカル横浜 (神奈川県)	X 0-5 G 0-10 P 90-210		X 2-3 G 4-6 P 161-177	M 2-8 G 4-16 P 251-387	3
三菱電機神戸 (兵庫県)	X 0-5 G 0-10 P 94-210	O 3-2 G 6-4 P 177-161		M 3-7 G 6-14 P 271-371	2

男子 40グループ	豊田通商	電通	栃木県庁	勝敗	順位
豊田通商 (愛知県)		O 4-1 G 9-3 P 238-182	O 5-0 G 10-0 P 210-97	M 9-1 G 19-3 P 448-279	1
電通 (東京都)	X 1-4 G 3-9 P 182-238		O 4-1 G 8-2 P 207-168	M 5-5 G 12-11 P 389-406	2
栃木県庁 (栃木県)	X 0-5 G 0-10 P 97-210	X 1-4 G 2-8 P 168-207		M 1-9 G 2-19 P 265-417	3

# 厚生労働大臣杯第69回全日本実業団選手権大会

令和元年6月12日-16日 埼玉県

男子 41グループ	JFE物流	キャノン東京	京都市消防局	勝敗	順位
JFE物流 (岡山県)		04-1 G 9-2 P 222-168	05-0 G 10-0 P 210-87	M 9-1 G 19-2 P 432-255	1
キャノン東京 (東京都)	X 1-4 G 2-9 P 168-222		04-1 G 8-2 P 210-143	M 5-5 G 10-11 P 378-365	2
京都市消防局 (京都府)	X 0-5 G 0-10 P 87-210	X 1-4 G 2-8 P 143-210		M 1-9 G 2-18 P 230-420	3

男子 42グループ	タダノ	神奈川県庁	空知ガス	勝敗	順位
タダノ (香川県)		05-0 G 10-1 P 234-130	X 2-3 G 5-6 P 188-207	M 7-3 G 15-7 P 422-337	2
神奈川県庁 (神奈川県)	X 0-5 G 1-10 P 130-234		X 0-5 G 0-10 P 114-210	M 0-10 G 1-20 P 244-444	3
空知ガス (北海道)	03-2 G 6-5 P 207-188	05-0 G 10-0 P 210-114		M 8-2 G 16-5 P 417-302	1

男子 43グループ	三菱電機長崎	日本製鉄広畑	神戸製鋼所	勝敗	順位
三菱電機長崎 (長崎県)		X 0-5 G 0-10 P 130-212	X 2-3 G 4-7 P 165-217	M 2-8 G 4-17 P 295-429	3
日本製鉄広畑 (兵庫県)	05-0 G 10-0 P 212-130		03-2 G 7-5 P 207-207	M 8-2 G 17-5 P 419-337	1
神戸製鋼所 (栃木県)	03-2 G 7-4 P 217-165	X 2-3 G 5-7 P 207-207		M 5-5 G 12-11 P 424-372	2

男子 44グループ	JR東日本新潟	島津製作所	IHI横浜	勝敗	順位
JR東日本新潟 (新潟県)		05-0 G 10-1 P 230-151	03-2 G 7-4 P 217-200	M 8-2 G 17-5 P 447-351	1
島津製作所 (京都府)	X 0-5 G 1-10 P 151-230		X 2-3 G 5-7 P 218-214	M 2-8 G 6-17 P 369-444	3
IHI横浜 (神奈川県)	X 2-3 G 4-7 P 200-217	03-2 G 7-5 P 214-218		M 5-5 G 11-12 P 414-435	2

男子 45グループ	ヨネックス	JR四国	日立ソリューションズ	勝敗	順位
ヨネックス (東京都)		03-2 G 7-6 P 215-217	03-2 G 6-5 P 196-178	M 6-4 G 13-11 P 411-395	1
JR四国 (香川県)	X 2-3 G 6-7 P 217-215		03-2 G 6-5 P 191-177	M 5-5 G 12-12 P 408-392	2
日立ソリューションズ (東京都)	X 2-3 G 5-6 P 178-196	X 2-3 G 5-6 P 177-191		M 4-6 G 10-12 P 355-387	3

男子 46グループ	ジャトコ	西日本シティ銀行	JAちば東葛	勝敗	順位
ジャトコ (静岡県)		03-2 G 7-5 P 225-208	03-2 G 7-4 P 219-172	M 6-4 G 14-9 P 444-380	1
西日本シティ銀行 (福岡県)	X 2-3 G 5-7 P 208-225		04-1 G 8-4 P 235-211	M 6-4 G 13-11 P 443-436	2
JAちば東葛 (千葉県)	X 2-3 G 4-7 P 172-219	X 1-4 G 4-8 P 211-235		M 3-7 G 8-15 P 383-454	3

男子 47グループ	SUBARU	ちかなり	中部電力	勝敗	順位
SUBARU (群馬県)		X 2-3 G 4-7 P 198-221	05-0 G 10-2 P 246-218	M 7-3 G 14-9 P 444-439	2
ちかなり (東京都)	03-2 G 7-4 P 221-198		05-0 G 10-2 P 243-144	M 8-2 G 17-6 P 464-342	1
中部電力 (愛知県)	X 0-5 G 2-10 P 218-246	X 0-5 G 2-10 P 144-243		M 0-10 G 4-20 P 362-489	3

男子 48グループ	四国電力	和幸会	VERTEX		勝敗	順位
四国電力 (香川県)		X 1-4 G 2-8 P 139-198	X 0-5 G 0-10 P 125-210	○-	M 1-9 G 2-18 P 264-408	
和幸会 (大阪府)	04-1 G 8-2 P 198-139		X 2-3 G 4-6 P 182-184	○-	M 6-4 G 12-8 P 380-323	
VERTEX (新潟県)	05-0 G 10-0 P 210-125	03-2 G 6-4 P 184-182		○-	M 8-2 G 16-4 P 394-307	
( )	X - G 10-0 P 210-100	X - G 10-0 P 215-185	X - G 10-0 P 215-185			

# 厚生労働大臣杯第69回全日本実業団選手権大会

令和元年6月12日-16日 埼玉県

男子 49グループ	Chemiway	三菱電機福山	カネカ	勝敗	順位
Chemiway (千葉県)		04-1 G 9-2 P 225-180	05-0 G 10-0 P 210-82	M 9-1 G 19-2 P 435-262	1
三菱電機福山 (広島県)	X 1-4 G 2-9 P 180-225		05-0 G 10-0 P 210-118	M 6-4 G 12-9 P 390-343	2
カネカ (兵庫県)	X 0-5 G 0-10 P 82-210	X 0-5 G 0-10 P 118-210		M 0-10 G 0-20 P 200-420	3

男子 50グループ	三菱電機丸亀	Shuttle&Sons	コマツ湘南	勝敗	順位
三菱電機丸亀 (香川県)		X 0-5 G 1-10 P 155-231	03-2 G 6-4 P 189-168	M 3-7 G 7-14 P 344-399	2
Shuttle&Sons (埼玉県)	05-0 G 10-1 P 231-155		04-1 G 9-2 P 220-199	M 9-1 G 19-3 P 451-354	1
コマツ湘南 (神奈川県)	X 2-3 G 4-6 P 168-189	X 1-4 G 2-9 P 199-220		M 3-7 G 6-15 P 367-409	3

男子 51グループ	豊田合成	金沢市役所	三菱電機鎌倉	勝敗	順位
豊田合成 (愛知県)		04-1 G 8-4 P 223-186	04-1 G 9-3 P 249-221	M 8-2 G 17-7 P 472-407	1
金沢市役所 (石川県)	X 1-4 G 4-8 P 186-223		X 2-3 G 5-7 P 187-227	M 3-7 G 9-15 P 373-450	3
三菱電機鎌倉 (神奈川県)	X 1-4 G 3-9 P 221-249	03-2 G 7-5 P 227-187		M 4-6 G 10-14 P 448-436	2

男子 52グループ	J P日本郵政	キャノン栃木	N T T	勝敗	順位
J P日本郵政 (東京都)		05-0 G 10-0 P 210-95	05-0 G 10-0 P 210-141	M 10-0 G 20-0 P 420-236	1
キャノン栃木 (栃木県)	X 0-5 G 0-10 P 95-210		X 2-3 G 4-6 P 154-183	M 2-8 G 4-16 P 249-393	3
N T T (東京都)	X 0-5 G 0-10 P 141-210	03-2 G 6-4 P 183-154		M 3-7 G 6-14 P 324-364	2

男子 53グループ	トヨタ自動車九州	不二越	日本製鉄八幡	勝敗	順位
トヨタ自動車九州 (福岡県)		05-0 G 10-1 P 228-121	05-0 G 10-0 P 210-105	M 10-0 G 20-1 P 438-226	1
不二越 (富山県)	X 0-5 G 1-10 P 121-228		X 2-3 G 5-6 P 197-193	M 2-8 G 6-16 P 318-421	3
日本製鉄八幡 (福岡県)	X 0-5 G 0-10 P 105-210	03-2 G 6-5 P 193-197		M 3-7 G 6-15 P 298-407	2

男子 54グループ	東ソー	ヨネックス東京工場	塩野義製薬	勝敗	順位
東ソー (山口県)		04-1 G 9-2 P 229-156	05-0 G 10-1 P 228-115	M 9-1 G 19-3 P 457-271	1
ヨネックス東京工場 (埼玉県)	X 1-4 G 2-9 P 156-229		X 2-3 G 6-6 P 230-215	M 3-7 G 8-15 P 386-444	3
塩野義製薬 (大阪府)	X 0-5 G 1-10 P 115-228	03-2 G 6-6 P 215-230		M 3-7 G 7-16 P 330-458	2

男子 55グループ	日本製鉄君津	J R東日本仙台	札幌市役所	勝敗	順位
日本製鉄君津 (千葉県)		X 2-3 G 4-6 P 144-180	X 1-4 G 4-8 P 185-241	M 3-7 G 8-14 P 329-421	3
J R東日本仙台 (宮城県)	03-2 G 6-4 P 180-144		05-0 G 10-0 P 211-141	M 8-2 G 16-4 P 391-285	1
札幌市役所 (北海道)	04-1 G 8-4 P 241-185	X 0-5 G 0-10 P 141-211		M 4-6 G 8-14 P 382-396	2

# 厚生労働大臣杯第69回全日本実業団選手権大会

令和元年6月12日-16日 埼玉県

女子 1グループ	ACTSAIKYO	豊田通商	横河電機	勝敗	順位
ACTSAIKYO (山口県)		O5-0 G 10-0 P 214-132	O5-0 G 10-0 P 210-36	M 10-0 G 20-0 P 424-168	1
豊田通商 (愛知県)	X0-5 G 0-10 P 132-214		O5-0 G 10-0 P 210-54	M 5-5 G 10-10 P 342-268	2
横河電機 (東京都)	X0-5 G 0-10 P 36-210	X0-5 G 0-10 P 54-210		M 0-10 G 0-20 P 90-420	3

女子 2グループ	PLENTYGLOBALINX	利札資材(北海道選抜)	J P日本郵政	勝敗	順位
PLENTYGLOBALINX (大阪府)		O5-0 G 10-1 P 224-130	O3-2 G 7-4 P 204-153	M 8-2 G 17-5 P 428-283	1
利札資材(北海道選抜) (北海道)	X0-5 G 1-10 P 130-224		X1-4 G 4-9 P 218-250	M 1-9 G 5-19 P 348-474	3
J P日本郵政 (東京都)	X2-3 G 4-7 P 153-204	O4-1 G 9-4 P 250-218		M 6-4 G 13-11 P 403-422	2

女子 3グループ	新潟県庁	NTTCommunications	YAMATO奈良	勝敗	順位
新潟県庁 (新潟県)		X1-4 G 2-8 P 138-199	X0-5 G 0-10 P 81-210	M 1-9 G 2-18 P 219-409	3
NTTCommunications (東京都)	O4-1 G 8-2 P 199-138		X0-5 G 0-9 P 72-200	M 4-6 G 8-12 P 271-338	2
YAMATO奈良 (奈良県)	O5-0 G 10-0 P 210-81	O5-0 G 9-0 P 200-72		M 10-0 G 20-0 P 410-153	1

女子 4グループ	ちかなり	トヨタ自動車	千葉市役所	勝敗	順位
ちかなり (東京都)		X1-4 G 2-8 P 130-198	O5-0 G 10-0 P 214-114	M 6-4 G 12-8 P 344-312	2
トヨタ自動車 (愛知県)	O4-1 G 8-2 P 198-130		O5-0 G 10-0 P 210-62	M 9-1 G 18-2 P 408-192	1
千葉市役所 (千葉県)	X0-5 G 0-10 P 114-214	X0-5 G 0-10 P 62-210		M 0-10 G 0-20 P 176-424	3

女子 5グループ	百十四銀行	西日本シティ銀行	神奈川県選抜	勝敗	順位
百十四銀行 (香川県)		O3-2 G 8-4 P 233-197	O5-0 G 10-0 P 210-60	M 8-2 G 18-4 P 443-257	1
西日本シティ銀行 (福岡県)	X2-3 G 4-8 P 197-233		O5-0 G 10-1 P 230-118	M 7-3 G 14-9 P 427-351	2
神奈川県選抜 (神奈川県)	X0-5 G 0-10 P 60-210	X0-5 G 1-10 P 118-230		M 0-10 G 1-20 P 178-440	3

女子 6グループ	七十七銀行	富山トヨタ自動車	豊田合成	電通	勝敗	順位
七十七銀行 (宮城県)		O5-0 G 10-0 P 210-82	O5-0 G 10-0 P 210-109	O5-0 G 10-0 P 210-66	M 15-0 G 30-0 P 630-257	1
富山トヨタ自動車 (富山県)	X0-5 G 0-10 P 82-210		X1-4 G 2-9 P 168-219	O4-1 G 8-2 P 205-136	M 5-10 G 10-21 P 455-565	3
豊田合成 (愛知県)	X0-5 G 0-10 P 109-210	O4-1 G 9-2 P 219-168		O4-1 G 8-3 P 218-139	M 8-7 G 17-15 P 546-517	2
電通 (東京都)	X0-5 G 0-10 P 66-210	X1-4 G 2-8 P 136-205	X1-4 G 3-8 P 139-218		M 2-13 G 5-26 P 341-633	4

女子 7グループ	Cheerful鳥取	J R東日本	島津製作所	勝敗	順位
Cheerful鳥取 (鳥取県)		O5-0 G 10-0 P 210-81	O5-0 G 10-0 P 210-62	M 10-0 G 20-0 P 420-143	1
J R東日本 (東京都)	X0-5 G 0-10 P 81-210		O3-2 G 7-4 P 200-184	M 3-7 G 7-14 P 281-394	2
島津製作所 (京都府)	X0-5 G 0-10 P 62-210	X2-3 G 4-7 P 184-200		M 2-8 G 4-17 P 246-410	3

女子 8グループ	三菱電機	東海興業	警視庁	勝敗	順位
三菱電機 (兵庫県)		X1-4 G 3-8 P 202-216	O5-0 G 10-0 P 210-33	M 6-4 G 13-8 P 412-249	2
東海興業 (愛知県)	O4-1 G 8-3 P 216-202		O5-0 G 10-0 P 210-47	M 9-1 G 18-3 P 426-249	1
警視庁 (東京都)	X0-5 G 0-10 P 33-210	X0-5 G 0-10 P 47-210		M 0-10 G 0-20 P 80-420	3

# 厚生労働大臣杯第69回全日本実業団選手権大会

令和元年6月12日～16日 埼玉県

女子 9グループ	NTTデータ	JR北海道	三菱自動車京都	勝敗	順位
NTTデータ (東京都)		X 0-5 G 0-10 P 64-210	X 0-5 G 0-10 P 79-210	M 0-10 G 0-20 P 143-420	3
JR北海道 (北海道)	O 5-0 G 10-0 P 210-64		X 2-3 G 5-7 P 212-228	M 7-3 G 15-7 P 422-292	2
三菱自動車京都 (京都府)	O 5-0 G 10-0 P 210-79	O 3-2 G 7-5 P 228-212		M 8-2 G 17-5 P 438-291	1

女子 10グループ	三菱自動車水島	東京都庁	ヨネックス新潟	勝敗	順位
三菱自動車水島 (岡山県)		O 5-0 G 10-1 P 229-138	O 5-0 G 10-2 P 244-153	M 10-0 G 20-3 P 473-291	1
東京都庁 (東京都)	X 0-5 G 1-10 P 138-229		O 3-2 G 6-5 P 202-181	M 3-7 G 7-15 P 340-410	2
ヨネックス新潟 (新潟県)	X 0-5 G 2-10 P 153-244	X 2-3 G 5-6 P 181-202		M 2-8 G 7-16 P 334-446	3

女子 11グループ	AC長野パルセイロ	丸 杉	みずほフィナンシャルグループ	勝敗	順位
AC長野パルセイロ (長野県)		X 1-4 G 3-9 P 208-239	O 4-1 G 8-3 P 227-138	M 5-5 G 11-12 P 435-377	2
丸 杉 (岐阜県)	O 4-1 G 9-3 P 239-208		O 5-0 G 10-0 P 210-113	M 9-1 G 19-3 P 449-321	1
みずほフィナンシャルグループ (東京都)	X 1-4 G 3-8 P 138-227	X 0-5 G 0-10 P 113-210		M 1-9 G 3-18 P 251-437	3

女子 12グループ	広島ガス	JAちば東葛	三菱UFJ銀行	勝敗	順位
広島ガス (広島県)		O 5-0 G 10-0 P 210-77	O 5-0 G 10-0 P 210-26	M 10-0 G 20-0 P 420-103	1
JAちば東葛 (千葉県)	X 0-5 G 0-10 P 77-210		O 4-1 G 8-3 P 208-139	M 4-6 G 8-13 P 285-349	2
三菱UFJ銀行 (東京都)	X 0-5 G 0-10 P 26-210	X 1-4 G 3-8 P 139-208		M 1-9 G 3-18 P 165-418	3

男子 1グループ	久野金属工業	マツダ	明治安田生命	勝敗	順位	男子 2グループ	川崎重工坂出	コマツ粟津	BWAY大阪	勝敗	順位	男子 3グループ	南那須精工	NTT通研神奈川	TOPSPORTS	勝敗	順位
久野金属工業 (愛知県)		O 4-1 G 9-4 P 250-241	O 4-1 G 8-3 P 216-158	M 8-2 G 17-7 P 466-399	1	川崎重工坂出 (香川県)		O 3-2 G 7-6 P 246-225	X 0-5 G 2-10 P 177-246	M 3-7 G 9-16 P 423-471	2	南那須精工 (栃木県)		O 5-0 G 10-0 P 211-133	O 4-1 G 8-3 P 220-167	M 9-1 G 18-3 P 431-300	1
マツダ (広島県)	X 1-4 G 4-9 P 241-250		O 5-0 G 10-1 P 230-165	M 6-4 G 14-10 P 471-415	2	コマツ粟津 (石川県)	X 2-3 G 6-7 P 225-246		X 0-5 G 2-10 P 222-258	M 2-8 G 8-17 P 447-504	3	NTT通研神奈川 (神奈川県)	X 0-5 G 0-10 P 133-211		X 1-4 G 3-9 P 173-244	M 1-9 G 3-19 P 306-455	3
明治安田生命 (東京都)	X 1-4 G 3-8 P 158-216	X 0-5 G 1-10 P 165-230		M 1-9 G 4-18 P 323-446	3	BWAY大阪 (大阪府)	O 5-0 G 10-2 P 246-177	O 5-0 G 10-2 P 258-222		M 10-0 G 20-4 P 504-399	1	TOPSPORTS (群馬県)	X 1-4 G 3-8 P 167-220	O 4-1 G 9-3 P 244-173		M 5-5 G 12-11 P 411-393	2

愛知県 試合番号 1-1 広島県

久野金属工業 4-1 マツダ

上入佐 忠敬 1 (21-18, 15-21, 12-21) 2 八木 健治  
北村 豪貴 (21-15, 17-21, 21-17) 1 加藤 具隆

内山 聖理 2 (24-22, 21-19) 0 上田 尚輝  
神田 慧斗 (21-16, 21-15) 0 加藤 具隆

北村 豪貴 2 (21-18, 14-21, 21-17) 1 東 峻士

香川県 試合番号 2-1 石川県

川崎重工坂出 3-2 コマツ粟津

森下 圭輔 2 (19-21, 21-13, 21-18) 1 田口 洋平  
矢田 一貴 (12-21, 21-11, 21-15) 1 三谷 俊博  
北川 裕樹 2 (21-13, 21-11) 0 坂井 文哉  
三根 広記 (18-21, 17-21) 2 毛利 智哉

矢田 一貴 2 (21-18, 16-21, 17-21) 2 羽野 亮平

栃木県 試合番号 3-1 神奈川県

南那須精工 5-0 NTT通研神奈川

逢澤 宏亮 2 (21-9, 21-15) 0 村崎 誠  
菊地 恭平 (21-15, 21-17) 0 森本 修介  
鈴木 光 2 (21-7, 21-17) 0 佐々木 誠  
島袋 浩大 (22-20, 21-11) 0 森本 修介

中里 好貴 2 (21-14, 21-8) 0 小島 誠也

広島県 試合番号 1-2 東京都

マツダ 5-0 明治安田生命

八木 健治 2 (21-15, 21-13) 0 佐竹 一明  
加藤 具隆 (21-14, 21-15) 0 巽 弘樹  
上田 尚輝 2 (21-17, 19-21, 22-20) 1 山田 和紀  
中原 雅人 (21-12, 21-8) 0 光地 悠輔

加藤 具隆 2 (21-13, 21-17) 0 佐竹 一明

大阪府 試合番号 2-2 石川県

BWAY大阪 5-0 コマツ粟津

興梠 修平 2 (21-15, 21-11) 0 牧島 正樹  
前田 晃司 (21-18, 21-18, 29-27) 1 毛利 智哉  
角 玄太 2 (15-21, 21-18, 21-17) 1 坂井 文哉  
福士 賢一 (22-24, 22-20, 21-17) 1 中山 翔太

前田 晃司 2 (23-21, 21-12) 0 中山 翔太

群馬県 試合番号 3-2 神奈川県

TOPSPORTS 4-1 NTT通研神奈川

浅井 匠汰 2 (21-13, 21-11) 0 小島 誠也  
栗田 昌征 (21-17, 19-21, 21-9) 1 塚本 悠  
赤石 悠輔 2 (21-8, 16-21, 20-22) 2 森本 修介  
伊藤 裕二 (21-8, 21-14) 0 佐々木 誠

田中 優耶 1 (21-11, 21-18) 0 小島 誠也

愛知県 試合番号 1-3 東京都

久野金属工業 4-1 明治安田生命

伊藤 拓馬 0 (16-21, 14-21) 2 佐竹 一明  
上入佐 忠敬 (21-17, 21-10) 0 巽 弘樹  
内山 聖理 2 (21-15, 18-21, 21-10) 1 山田 和紀  
神田 慧斗 2 (21-7, 21-9) 0 中村 一寿

北村 豪貴 2 (21-11, 21-16) 0 光地 悠輔

大阪府 試合番号 2-3 香川県

BWAY大阪 5-0 川崎重工坂出

興梠 修平 2 (21-12, 19-21, 21-14) 1 森下 圭輔  
前田 晃司 (21-16, 21-17) 0 北川 裕樹  
角 玄太 2 (21-15, 21-7) 0 森下 圭輔  
福士 賢一 (21-12, 17-21, 21-12) 1 矢田 一貴

前田 晃司 2 (21-16, 21-14) 0 北川 裕樹

栃木県 試合番号 3-3 群馬県

南那須精工 4-1 TOPSPORTS

逢澤 宏亮 2 (21-17, 20-22, 21-14) 1 田中 優耶  
菊地 恭平 (21-15, 21-14) 0 栗田 昌征  
鈴木 光 2 (21-4, 21-11) 0 伊藤 裕二  
島袋 浩大 (21-13, 21-15) 0 栗田 昌征

中里 好貴 2 (14-21, 18-21) 2 赤石 悠輔

男子 4グループ	千葉県庁	リオン	豊田自動織機	勝 敗	順位	男子 5グループ	NTTデータ	金沢学院クラブ	日産自動車追浜	勝 敗	順位	男子 6グループ	三菱自動車水島	香川県庁	東京都庁	勝 敗	順位
千葉県庁 (千葉県)	X 1-4 G 2-8 P 135-198	X 0-5 G 1-10 P 140-229	M 1-9 G 3-18 P 275-427		3	NTTデータ (東京都)	X 0-5 G 0-10 P 116-210	O 3-2 G 6-5 P 204-209	M 3-7 G 6-15 P 320-419		2	三菱自動車水島 (岡山県)	O 4-1 G 8-2 P 199-116	O 4-1 G 9-2 P 224-145	M 8-2 G 17-4 P 423-261		1
リオン (東京都)	O 4-1 G 8-2 P 198-135	X 0-5 G 7-5 P 229-202	M 7-3 G 15-7 P 427-337		1	金沢学院クラブ (石川県)	O 5-0 G 10-0 P 210-116	O 5-0 G 10-0 P 210-93	M 10-0 G 20-0 P 420-209		1	香川県庁 (香川県)	X 1-4 G 2-8 P 116-199	X 2-3 G 4-7 P 178-183	M 3-7 G 6-15 P 294-382		3
豊田自動織機 (愛知県)	O 5-0 G 10-1 P 229-140	X 2-3 G 5-7 P 202-229	M 7-3 G 15-8 P 431-369		2	日産自動車追浜 (神奈川県)	X 2-3 G 5-6 P 209-204	X 0-5 G 0-10 P 93-210	M 2-8 G 5-16 P 302-414		3	東京都庁 (東京都)	X 1-4 G 2-9 P 145-224	O 3-2 G 7-4 P 183-178	M 4-6 G 9-13 P 328-402		2

東京都 試合番号 4-1 千葉県  
リオン 4-1 千葉県庁

市野 貴康 2  $\left( \begin{smallmatrix} 21-13 \\ 25-23 \end{smallmatrix} \right)$  O 野村 和弘  
北島 昂樹 2  $\left( \begin{smallmatrix} 21-7 \\ 21-14 \end{smallmatrix} \right)$  O 川嶋 太郎

富田 岳彦 2  $\left( \begin{smallmatrix} 21-7 \\ 21-14 \end{smallmatrix} \right)$  O 鈴木 悠世  
田中 雅樹 2  $\left( \begin{smallmatrix} 21-4 \\ 21-3 \end{smallmatrix} \right)$  O 豊坂 健一郎

北島 昂樹 2  $\left( \begin{smallmatrix} 21-4 \\ 21-3 \end{smallmatrix} \right)$  O 江原 充茂

田中 雅樹 2  $\left( \begin{smallmatrix} 21-12 \\ 21-17 \end{smallmatrix} \right)$  O 川嶋 太郎

寺西 祐介 0  $\left( \begin{smallmatrix} 14-21 \\ 12-21 \end{smallmatrix} \right)$  2 野村 和弘

石川県 試合番号 5-1 東京都  
金沢学院クラブ 5-0 NTTデータ

荒井 大輝 2  $\left( \begin{smallmatrix} 21-8 \\ 21-10 \end{smallmatrix} \right)$  O 宮原 亮太  
川原 祥人 2  $\left( \begin{smallmatrix} 21-8 \\ 21-10 \end{smallmatrix} \right)$  O 久保 友春

中田 政秀 2  $\left( \begin{smallmatrix} 21-14 \\ 21-12 \end{smallmatrix} \right)$  O 大田 頼次  
藤田 遼 2  $\left( \begin{smallmatrix} 21-14 \\ 21-12 \end{smallmatrix} \right)$  O 多田 崇史

日光 凌 2  $\left( \begin{smallmatrix} 21-13 \\ 21-11 \end{smallmatrix} \right)$  O 宮原 亮太

道下 凌我 2  $\left( \begin{smallmatrix} 21-10 \\ 21-10 \end{smallmatrix} \right)$  O 久保 友春

荒井 大輝 2  $\left( \begin{smallmatrix} 21-13 \\ 21-15 \end{smallmatrix} \right)$  O 山口 亮

岡山県 試合番号 6-1 香川県  
三菱自動車水島 4-1 香川県庁

光畑 力也 2  $\left( \begin{smallmatrix} 21-8 \\ 21-15 \end{smallmatrix} \right)$  O 木村 健太朗  
長村 憲志 2  $\left( \begin{smallmatrix} 21-8 \\ 21-15 \end{smallmatrix} \right)$  O 立石 裕貴

竹内 孝治 2  $\left( \begin{smallmatrix} 21-12 \\ 21-8 \end{smallmatrix} \right)$  O 近藤 慎一  
中尾 弘樹 2  $\left( \begin{smallmatrix} 21-12 \\ 21-8 \end{smallmatrix} \right)$  O 吉田 就二

長村 憲志 0  $\left( \begin{smallmatrix} 12-21 \\ 19-21 \end{smallmatrix} \right)$  2 木村 健太朗

光畑 力也 2  $\left( \begin{smallmatrix} 21-5 \\ 21-9 \end{smallmatrix} \right)$  O 立石 裕貴

藤本 和宏 2  $\left( \begin{smallmatrix} 21-8 \\ 21-9 \end{smallmatrix} \right)$  O 近藤 慎一

東京都 試合番号 4-2 愛知県  
リオン 3-2 豊田自動織機

市野 貴康 2  $\left( \begin{smallmatrix} 21-17 \\ 21-23 \\ 21-15 \end{smallmatrix} \right)$  1 桂 秀典  
北島 昂樹 2  $\left( \begin{smallmatrix} 21-17 \\ 21-15 \end{smallmatrix} \right)$  1 窪田 侑生

牛島 俊和 2  $\left( \begin{smallmatrix} 21-15 \\ 21-16 \end{smallmatrix} \right)$  O 福本 尚太  
田中 雅樹 2  $\left( \begin{smallmatrix} 21-15 \\ 21-16 \end{smallmatrix} \right)$  O 伏屋 伸昭

田中 瑞樹 1  $\left( \begin{smallmatrix} 16-21 \\ 21-19 \\ 17-21 \end{smallmatrix} \right)$  2 窪田 侑生

北島 昂樹 2  $\left( \begin{smallmatrix} 21-2 \\ 21-11 \end{smallmatrix} \right)$  O 福本 尚太

寺西 祐介 0  $\left( \begin{smallmatrix} 9-21 \\ 19-21 \end{smallmatrix} \right)$  2 桂 秀典

石川県 試合番号 5-2 神奈川県  
金沢学院クラブ 5-0 日産自動車追浜

川原 祥人 2  $\left( \begin{smallmatrix} 21-12 \\ 21-9 \end{smallmatrix} \right)$  O 折笠 政明  
中田 政秀 2  $\left( \begin{smallmatrix} 21-12 \\ 21-9 \end{smallmatrix} \right)$  O 岡田 裕貴

日光 凌 2  $\left( \begin{smallmatrix} 21-13 \\ 21-13 \end{smallmatrix} \right)$  O 中村 寛幸  
渡邊 黎 2  $\left( \begin{smallmatrix} 21-13 \\ 21-13 \end{smallmatrix} \right)$  O 相川 和輝

藤田 遼 2  $\left( \begin{smallmatrix} 21-8 \\ 21-6 \end{smallmatrix} \right)$  O 山川 弦樹

荒井 大輝 2  $\left( \begin{smallmatrix} 21-7 \\ 21-14 \end{smallmatrix} \right)$  O 千葉 怜史

道下 凌我 2  $\left( \begin{smallmatrix} 21-4 \\ 21-7 \end{smallmatrix} \right)$  O 田島 向陽

東京都 試合番号 6-2 香川県  
東京都庁 3-2 香川県庁

菅野 貴仁 1  $\left( \begin{smallmatrix} 8-21 \\ 21-19 \\ 15-21 \end{smallmatrix} \right)$  2 木村 健太朗  
平山 直明 1  $\left( \begin{smallmatrix} 8-21 \\ 21-19 \\ 15-21 \end{smallmatrix} \right)$  2 立石 裕貴

川口 啓介 2  $\left( \begin{smallmatrix} 21-17 \\ 21-12 \end{smallmatrix} \right)$  O 近藤 慎一  
板橋 周作 2  $\left( \begin{smallmatrix} 21-17 \\ 21-12 \end{smallmatrix} \right)$  O 吉田 就二

長谷部 輪 0  $\left( \begin{smallmatrix} 6-21 \\ 7-21 \end{smallmatrix} \right)$  2 木村 健太朗

平山 直明 2  $\left( \begin{smallmatrix} 21-12 \\ 21-18 \end{smallmatrix} \right)$  O 立石 裕貴

菅野 貴仁 2  $\left( \begin{smallmatrix} 21-6 \\ 21-10 \end{smallmatrix} \right)$  O 近藤 慎一

愛知県 試合番号 4-3 千葉県  
豊田自動織機 5-0 千葉県庁

桂 秀典 2  $\left( \begin{smallmatrix} 21-11 \\ 21-11 \end{smallmatrix} \right)$  O 鈴木 慎也  
窪田 侑生 2  $\left( \begin{smallmatrix} 21-11 \\ 21-11 \end{smallmatrix} \right)$  O 豊坂 健一郎

大口 達也 2  $\left( \begin{smallmatrix} 21-15 \\ 21-12 \end{smallmatrix} \right)$  O 山國 貴千  
伏屋 伸昭 2  $\left( \begin{smallmatrix} 21-15 \\ 21-12 \end{smallmatrix} \right)$  O 江原 充茂

窪田 侑生 2  $\left( \begin{smallmatrix} 21-11 \\ 21-8 \end{smallmatrix} \right)$  O 松永 紘亮

福本 尚太 2  $\left( \begin{smallmatrix} 21-10 \\ 19-21 \\ 21-13 \end{smallmatrix} \right)$  1 豊坂 健一郎

石野 尊拓 2  $\left( \begin{smallmatrix} 21-19 \\ 21-9 \end{smallmatrix} \right)$  O 江原 充茂

東京都 試合番号 5-3 神奈川県  
NTTデータ 3-2 日産自動車追浜

宮原 亮太 2  $\left( \begin{smallmatrix} 21-15 \\ 21-14 \end{smallmatrix} \right)$  O 中村 寛幸  
久保 友春 2  $\left( \begin{smallmatrix} 21-15 \\ 21-14 \end{smallmatrix} \right)$  O 相川 和輝

大田 頼次 0  $\left( \begin{smallmatrix} 9-21 \\ 18-21 \end{smallmatrix} \right)$  2 折笠 政明  
多田 崇史 0  $\left( \begin{smallmatrix} 9-21 \\ 18-21 \end{smallmatrix} \right)$  2 岡田 裕貴

宮原 亮太 2  $\left( \begin{smallmatrix} 21-17 \\ 22-20 \end{smallmatrix} \right)$  O 相川 和輝

山口 亮 2  $\left( \begin{smallmatrix} 21-18 \\ 15-21 \\ 22-20 \end{smallmatrix} \right)$  1 山川 弦樹

平井 貴之 0  $\left( \begin{smallmatrix} 15-21 \\ 19-21 \end{smallmatrix} \right)$  2 岡田 裕貴

岡山県 試合番号 6-3 東京都  
三菱自動車水島 4-1 東京都庁

光畑 力也 2  $\left( \begin{smallmatrix} 21-10 \\ 21-8 \end{smallmatrix} \right)$  O 平嶋 慶大  
長村 憲志 2  $\left( \begin{smallmatrix} 21-10 \\ 21-8 \end{smallmatrix} \right)$  O 矢賀部 洋太

竹内 孝治 2  $\left( \begin{smallmatrix} 21-15 \\ 21-8 \end{smallmatrix} \right)$  O 平山 直明  
中尾 弘樹 2  $\left( \begin{smallmatrix} 21-15 \\ 21-8 \end{smallmatrix} \right)$  O 板橋 周作

時吉 良真 1  $\left( \begin{smallmatrix} 21-13 \\ 16-21 \\ 19-21 \end{smallmatrix} \right)$  2 菅野 貴仁

長村 憲志 2  $\left( \begin{smallmatrix} 21-10 \\ 21-11 \end{smallmatrix} \right)$  O 川口 啓介

脊板 都弥 2  $\left( \begin{smallmatrix} 21-11 \\ 21-17 \end{smallmatrix} \right)$  O 井口 篤

男子 7グループ	I H I	三菱重工相模原	大阪ガス	勝 敗	順位	男子 8グループ	AC長野パルセイロ	日立製作所日立	HondaR&D	勝 敗	順位	男子 9グループ	日本製紙岩国	NTTCommunications	大和製衡	勝 敗	順位
I H I (福島県)		X 2-3 G 5-6 P 206-203	X 2-3 G 4-7 P 189-202	M 4-6 G 9-13 P 395-405	3	AC長野パルセイロ (長野県)		O 5-0 G 10-0 P 211-104	O 5-0 G 10-0 P 210-72	M 10-0 G 20-0 P 421-176	1	日本製紙岩国 (山口県)		X 2-3 G 4-6 P 159-184	X 1-4 G 2-9 P 148-227	M 3-7 G 6-15 P 307-411	3
三菱重工相模原 (神奈川県)	O 3-2 G 6-5 P 203-206		X 1-4 G 2-8 P 138-208	M 4-6 G 8-13 P 341-414	2	日立製作所日立 (茨城県)	X 0-5 G 0-10 P 104-211		O 5-0 G 10-1 P 229-166	M 5-5 G 10-11 P 333-377	2	NTTCommunications (東京都)	O 3-2 G 6-4 P 184-159		X 1-4 G 3-8 P 144-212	M 4-6 G 9-12 P 328-371	2
大阪ガス (大阪府)	O 3-2 G 7-4 P 202-189	O 4-1 G 8-2 P 208-138		M 7-3 G 15-6 P 410-327	1	HondaR&D (埼玉県)	X 0-5 G 0-10 P 72-210	X 0-5 G 1-10 P 166-229		M 0-10 G 1-20 P 238-439	3	大和製衡 (兵庫県)	O 4-1 G 9-2 P 227-148	O 4-1 G 8-3 P 212-144		M 8-2 G 17-5 P 439-292	1

神奈川県 試合番号 7-1 福島県  
三菱重工相模原 3-2 I H I

鈴木 勝博 0  $\left( \begin{matrix} 17-21 \\ 17-21 \end{matrix} \right)$  2 遠藤 好彦  
加藤 文教 0  $\left( \begin{matrix} 17-21 \\ 17-21 \end{matrix} \right)$  2 佐藤 颯太

阿部 健一 2  $\left( \begin{matrix} 21-16 \\ 21-14 \end{matrix} \right)$  0 吉田 佑真  
齋藤 翔太 2  $\left( \begin{matrix} 21-16 \\ 21-14 \end{matrix} \right)$  0 南 龍治

大内 健央 0  $\left( \begin{matrix} 9-21 \\ 13-21 \end{matrix} \right)$  2 遠藤 好彦

加藤 文教 2  $\left( \begin{matrix} 21-15 \\ 21-18 \end{matrix} \right)$  0 小平 義彦

鈴木 勝博 2  $\left( \begin{matrix} 18-21 \\ 24-22 \\ 21-16 \end{matrix} \right)$  1 南 龍治

長野県 試合番号 8-1 茨城県  
AC長野パルセイロ 5-0 日立製作所日立

山村 祐樹 2  $\left( \begin{matrix} 21-11 \\ 21-13 \end{matrix} \right)$  0 大藤 琢矢  
中野 克哉 2  $\left( \begin{matrix} 21-11 \\ 21-13 \end{matrix} \right)$  0 水口 義裕

齋藤 大慎 2  $\left( \begin{matrix} 21-12 \\ 22-20 \end{matrix} \right)$  0 沖原 俊祐  
南茂 蓮太 2  $\left( \begin{matrix} 21-12 \\ 22-20 \end{matrix} \right)$  0 志賀 匠

成田 達彦 2  $\left( \begin{matrix} 21-3 \\ 21-12 \end{matrix} \right)$  0 濱邊 昭平

廣澤 紫雲 2  $\left( \begin{matrix} 21-3 \\ 21-13 \end{matrix} \right)$  0 齋藤 豊

塩田 敦 2  $\left( \begin{matrix} 21-7 \\ 21-10 \end{matrix} \right)$  0 志賀 匠

東京都 試合番号 9-1 山口県  
NTTCommunications 3-2 日本製紙岩国

山田 雄一 2  $\left( \begin{matrix} 21-11 \\ 21-18 \end{matrix} \right)$  0 吉本 直樹  
西本 卓矢 2  $\left( \begin{matrix} 21-11 \\ 21-18 \end{matrix} \right)$  0 田中 悠貴

本多 英洋 0  $\left( \begin{matrix} 15-21 \\ 13-21 \end{matrix} \right)$  2 中山 整  
岡田 聡 0  $\left( \begin{matrix} 15-21 \\ 13-21 \end{matrix} \right)$  2 吉川 応史

山田 雄一 2  $\left( \begin{matrix} 21-12 \\ 21-9 \end{matrix} \right)$  0 田中 悠貴

西本 卓矢 2  $\left( \begin{matrix} 21-17 \\ 21-8 \end{matrix} \right)$  0 吉本 直樹

柴田 宏貴 0  $\left( \begin{matrix} 18-21 \\ 12-21 \end{matrix} \right)$  2 吉川 応史

大阪府 試合番号 7-2 神奈川県  
大阪ガス 4-1 三菱重工相模原

村上 慎道 2  $\left( \begin{matrix} 21-8 \\ 21-13 \end{matrix} \right)$  0 阿部 健一  
佐々木 豪史 2  $\left( \begin{matrix} 21-8 \\ 21-13 \end{matrix} \right)$  0 齋藤 翔太

中川 翼 2  $\left( \begin{matrix} 21-17 \\ 21-12 \end{matrix} \right)$  0 鈴木 勝博  
田浦 佳汰 2  $\left( \begin{matrix} 21-17 \\ 21-12 \end{matrix} \right)$  0 加藤 文教

村上 慎道 2  $\left( \begin{matrix} 21-12 \\ 21-7 \end{matrix} \right)$  0 大内 健央

田浦 佳汰 2  $\left( \begin{matrix} 21-7 \\ 21-18 \end{matrix} \right)$  0 加藤 文教

大橋 直樹 0  $\left( \begin{matrix} 19-21 \\ 21-23 \end{matrix} \right)$  2 阿部 健一

茨城県 試合番号 8-2 埼玉県  
日立製作所日立 5-0 HondaR&D

大藤 琢矢 2  $\left( \begin{matrix} 21-17 \\ 21-17 \end{matrix} \right)$  0 鈴木 慎也  
水口 義裕 2  $\left( \begin{matrix} 21-17 \\ 21-17 \end{matrix} \right)$  0 高橋 伸也

沖原 俊祐 2  $\left( \begin{matrix} 21-8 \\ 21-16 \end{matrix} \right)$  0 柳原 秀  
志賀 匠 2  $\left( \begin{matrix} 21-8 \\ 21-16 \end{matrix} \right)$  0 木下 智弘

濱邊 昭平 2  $\left( \begin{matrix} 21-13 \\ 21-13 \end{matrix} \right)$  0 高橋 伸也

志賀 匠 2  $\left( \begin{matrix} 21-19 \\ 21-14 \end{matrix} \right)$  0 柳原 秀

齋藤 豊 2  $\left( \begin{matrix} 19-21 \\ 21-11 \\ 21-17 \end{matrix} \right)$  1 木下 智弘

兵庫県 試合番号 9-2 東京都  
大和製衡 4-1 NTTCommunications

鈴木 雄一郎 2  $\left( \begin{matrix} 21-15 \\ 18-21 \\ 21-14 \end{matrix} \right)$  1 山田 雄一  
黄 鎮 釧 2  $\left( \begin{matrix} 21-15 \\ 18-21 \\ 21-14 \end{matrix} \right)$  1 西本 卓矢

松浦 晋太郎 2  $\left( \begin{matrix} 21-7 \\ 21-2 \end{matrix} \right)$  0 磯 泰晴  
竹下 慧 2  $\left( \begin{matrix} 21-7 \\ 21-2 \end{matrix} \right)$  0 岡田 聡

黄 鎮 釧 2  $\left( \begin{matrix} 21-11 \\ 21-3 \end{matrix} \right)$  0 柴田 宏貴

竹下 慧 2  $\left( \begin{matrix} 21-14 \\ 21-15 \end{matrix} \right)$  0 山田 雄一

生木 雅也 0  $\left( \begin{matrix} 14-21 \\ 12-21 \end{matrix} \right)$  2 西本 卓矢

大阪府 試合番号 7-3 福島県  
大阪ガス 3-2 I H I

村上 慎道 2  $\left( \begin{matrix} 21-16 \\ 21-19 \end{matrix} \right)$  0 遠藤 好彦  
佐々木 豪史 2  $\left( \begin{matrix} 21-16 \\ 21-19 \end{matrix} \right)$  0 佐藤 颯太

齋藤 彰 2  $\left( \begin{matrix} 21-12 \\ 21-18 \end{matrix} \right)$  0 大宮 雅美  
田浦 佳汰 2  $\left( \begin{matrix} 21-12 \\ 21-18 \end{matrix} \right)$  0 南 龍治

村上 慎道 1  $\left( \begin{matrix} 21-16 \\ 15-21 \\ 12-21 \end{matrix} \right)$  2 遠藤 好彦

田浦 佳汰 0  $\left( \begin{matrix} 16-21 \\ 12-21 \end{matrix} \right)$  2 南 龍治

佐々木 豪史 2  $\left( \begin{matrix} 21-10 \\ 21-14 \end{matrix} \right)$  0 小平 義彦

長野県 試合番号 8-3 埼玉県  
AC長野パルセイロ 5-0 HondaR&D

山村 祐樹 2  $\left( \begin{matrix} 21-7 \\ 21-12 \end{matrix} \right)$  0 鈴木 慎也  
中野 克哉 2  $\left( \begin{matrix} 21-7 \\ 21-12 \end{matrix} \right)$  0 高橋 伸也

齋藤 大慎 2  $\left( \begin{matrix} 21-3 \\ 21-5 \end{matrix} \right)$  0 柳原 秀  
南茂 蓮太 2  $\left( \begin{matrix} 21-3 \\ 21-5 \end{matrix} \right)$  0 木下 智弘

成田 達彦 2  $\left( \begin{matrix} 21-10 \\ 21-4 \end{matrix} \right)$  0 岡 敬太

廣澤 紫雲 2  $\left( \begin{matrix} 21-6 \\ 21-5 \end{matrix} \right)$  0 柳原 秀

須賀 健太郎 2  $\left( \begin{matrix} 21-12 \\ 21-8 \end{matrix} \right)$  0 木下 智弘

兵庫県 試合番号 9-3 山口県  
大和製衡 4-1 日本製紙岩国

鈴木 雄一郎 2  $\left( \begin{matrix} 21-8 \\ 21-11 \end{matrix} \right)$  0 中山 整  
生木 雅也 2  $\left( \begin{matrix} 21-8 \\ 21-11 \end{matrix} \right)$  0 吉川 応史

松浦 晋太郎 2  $\left( \begin{matrix} 23-21 \\ 21-15 \end{matrix} \right)$  0 吉本 直樹  
竹下 慧 2  $\left( \begin{matrix} 23-21 \\ 21-15 \end{matrix} \right)$  0 田中 悠貴

黄 鎮 釧 2  $\left( \begin{matrix} 21-10 \\ 21-7 \end{matrix} \right)$  0 森崎 蓮

川野 良二 1  $\left( \begin{matrix} 15-21 \\ 21-8 \\ 21-23 \end{matrix} \right)$  2 田中 悠貴

生木 雅也 2  $\left( \begin{matrix} 21-14 \\ 21-10 \end{matrix} \right)$  0 松田 達也



男子 10グループ					男子 11グループ					男子 12グループ				
三菱重工横浜	イチミヤグループ	京都府庁	勝敗	順位	北都銀行	倉敷市役所	本田技研栃木	勝敗	順位	足立区役所	仙台市役所	イチミヤグループ	勝敗	順位
三菱重工横浜 (神奈川県)	○5-0 G 10-1 P 231-127	×2-3 G 4-7 P 203-217	M 7-3 G 15-8 P 434-344	2	北都銀行 (秋田県)	○5-0 G 10-1 P 229-120	○4-1 G 8-3 P 224-146	M 9-1 G 18-4 P 453-266	1	足立区役所 (東京都)	○4-1 G 8-2 P 203-140	○4-1 G 7-2 P 202-150	M 8-2 G 17-4 P 405-275	1
イチミヤグループ (岩手県)	×0-5 G 1-10 P 127-231	×1-4 G 2-9 P 166-212	M 1-9 G 3-19 P 293-443	3	倉敷市役所 (岡山県)	×0-5 G 1-10 P 120-229	○3-2 G 6-7 P 212-232	M 3-7 G 7-17 P 332-461	2	仙台市役所 (宮城県)	×1-4 G 2-8 P 140-203	×2-3 G 5-6 P 200-183	M 3-7 G 7-14 P 340-386	3
京都府庁 (京都府)	○3-2 G 7-4 P 217-203	○4-1 G 9-2 P 212-166	M 7-3 G 16-7 P 429-369	1	本田技研栃木 (栃木県)	×1-4 G 3-8 P 146-224	×2-3 G 7-6 P 232-212	M 3-7 G 10-14 P 378-436	3	イチミヤグループ (愛媛県)	×1-4 G 2-7 P 150-202	○3-2 G 6-5 P 183-200	M 4-6 G 8-14 P 318-402	2

神奈川県 試合番号 10-1 岩手県

三菱重工横浜 5-0 イチミヤグループ

小林良二 2 (21-9) 猫塚正一  
田中康之 2 (21-10) 黒瀨純

澤田宗良 2 (21-14) 藤本雄一  
宿野啓太 2 (21-12) 佐々木譲

田中康之 2 (21-12) 佐藤大雅  
澤田宗良 2 (21-4) 田山智也  
小林良二 2 (21-23) 佐々木譲

秋田県 試合番号 11-1 岡山県

北都銀行 5-0 倉敷市役所

甲谷望 2 (21-5) 小川芳弘  
中村圭輔 2 (21-10) 服部達也

平山政史 2 (21-7) 小西竜太  
備前快 2 (21-16) 加賀江啓太

甲谷望 2 (21-4) 小川芳弘  
備前快 2 (19-21) 小西竜太  
中村圭輔 2 (21-15) 服部達也

東京都 試合番号 12-1 宮城県

足立区役所 4-1 仙台市役所

井上悟志 2 (21-16) 齊藤龍也  
井上雅司 2 (21-16) 佐藤恭平

杉山文悟 2 (21-7) 奥山浩治  
齋藤雅大 2 (21-10) 平田厚

松島幸平 0 (19-21) 佐藤恭平  
石原信之 2 (21-12) 齊藤龍也  
齋藤雅大 2 (21-8) 阿部暢介

京都府 試合番号 10-2 岩手県

京都府庁 4-1 イチミヤグループ

本田貴一 2 (21-12) 佐々木譲  
財城亮太 2 (21-13) 佐藤大雅

山田拓生 2 (21-11) 藤本雄一  
森偉康 2 (25-23) 黒瀨純

財城亮太 2 (21-17) 佐藤大雅  
神内貴大 1 (7-21) 佐々木譲  
本田貴一 2 (21-6) 田山智也

岡山県 試合番号 11-2 栃木県

倉敷市役所 3-2 本田技研栃木

小川芳弘 2 (21-17) 大上真樹  
服部達也 2 (15-21) 村越晴信

坂本昌彦 0 (18-21) 飯野正文  
小西竜太 0 (13-21) 小林由樹

小川芳弘 2 (7-21) 村越晴信  
加賀江啓太 0 (9-21) 下苧坪大地  
服部達也 2 (21-16) 飯野正文

愛媛県 試合番号 12-2 宮城県

イチミヤグループ 3-2 仙台市役所

真鍋聡志 2 (21-15) 阿部暢介  
権田光輔 2 (21-11) 奥山浩治

佐藤寛倫 2 (21-14) 齊藤龍也  
植田裕介 2 (13-21) 佐藤恭平

真鍋聡志 2 (21-19) 平田厚  
権田光輔 0 (8-21) 佐藤恭平  
日野豊 0 (9-21) 齊藤龍也

京都府 試合番号 10-3 神奈川県

京都府庁 3-2 三菱重工横浜

本田貴一 2 (21-13) 小林良二  
財城亮太 2 (21-14) 田中康之

山田拓生 2 (22-20) 澤田宗良  
森偉康 2 (14-21) 宿野啓太

財城亮太 0 (18-21) 田中康之  
本田貴一 2 (21-15) 澤田宗良  
山田拓生 1 (21-18) 小林良二

秋田県 試合番号 11-3 栃木県

北都銀行 4-1 本田技研栃木

甲谷望 2 (21-11) 大上真樹  
中村圭輔 2 (21-6) 下苧坪大地

平山政史 0 (14-21) 飯野正文  
備前快 2 (19-21) 小林由樹

甲谷望 2 (21-2) 中吉高平  
中村圭輔 2 (21-14) 村越晴信  
備前快 2 (21-6) 下苧坪大地

東京都 試合番号 12-3 愛媛県

足立区役所 4-1 イチミヤグループ

井上悟志 1 (21-15) 真鍋聡志  
井上雅司 2 (18-21) 権田光輔

齋藤雅大 2 (21-11) 佐藤寛倫  
関口哲也 2 (21-19) 植田裕介

石原信之 2 (21-9) 真鍋聡志  
関口哲也 2 (21-11) 権田光輔  
齋藤雅大 0 (20-15) 佐藤寛倫

男子 13グループ	京都市役所	リケン	ANA	勝敗	順位	男子 14グループ	ヤンマー	日産自動車九州	相模原市役所	勝敗	順位	男子 15グループ	JVCKENWOOD	阪急電鉄	日立茨城	勝敗	順位
京都市役所 (京都府)	X 1-4 G 4-8 P 179-227	05-0 G 10-1 P 221-125	M 6-4 G 14-9 P 400-352	2	ヤンマー (大阪府)	X 1-4 G 4-9 P 213-267	X 1-4 G 3-9 P 187-242	M 2-8 G 7-18 P 400-509	3	JVCKENWOOD (神奈川県)	X 1-4 G 3-9 P 185-229	X 2-3 G 4-7 P 198-203	M 3-7 G 7-16 P 383-432	3			
リケン (新潟県)	04-1 G 8-4 P 227-179	04-1 G 9-3 P 230-188	M 8-2 G 17-7 P 457-367	1	日産自動車九州 (福岡県)	04-1 G 9-4 P 267-213	X 2-3 G 5-7 P 225-217	M 6-4 G 15-11 P 492-430	2	阪急電鉄 (大阪府)	04-1 G 9-3 P 229-185	03-2 G 6-4 P 194-170	M 7-3 G 15-7 P 423-355	1			
ANA (東京都)	X 0-5 G 1-10 P 125-221	X 1-4 G 3-9 P 188-230	M 1-9 G 4-19 P 313-451	3	相模原市役所 (神奈川県)	04-1 G 9-3 P 242-187	03-2 G 7-5 P 217-225	M 7-3 G 16-9 P 459-412	1	日立茨城 (茨城県)	03-2 G 7-4 P 203-198	X 2-3 G 4-6 P 170-194	M 5-5 G 11-10 P 373-392	2			

新潟県 試合番号 13-1 京都府  
リケン 4-1 京都市役所

内山 素直 2  $\left( \begin{smallmatrix} 21-8 \\ 19-21 \\ 21-16 \end{smallmatrix} \right)$  1 山田 武史  
土田 和  $\left( \begin{smallmatrix} 21-18 \\ 21-9 \end{smallmatrix} \right)$  0 黒崎 久司

赤井 瑛 2  $\left( \begin{smallmatrix} 21-18 \\ 21-9 \end{smallmatrix} \right)$  0 須田 和樹  
長島 春治 2  $\left( \begin{smallmatrix} 21-18 \\ 21-9 \end{smallmatrix} \right)$  0 川居 卓也

土田 和 0  $\left( \begin{smallmatrix} 7-21 \\ 19-21 \end{smallmatrix} \right)$  2 山田 武史

内山 雅大 2  $\left( \begin{smallmatrix} 14-21 \\ 21-17 \\ 21-10 \end{smallmatrix} \right)$  1 須田 和樹

内山 素直 2  $\left( \begin{smallmatrix} 21-10 \\ 21-7 \end{smallmatrix} \right)$  0 黒崎 久司

福岡県 試合番号 14-1 大阪府  
日産自動車九州 4-1 ヤンマー

義経 武士 2  $\left( \begin{smallmatrix} 21-6 \\ 21-5 \end{smallmatrix} \right)$  0 堺 貴紀  
中川 浩章 2  $\left( \begin{smallmatrix} 21-6 \\ 21-5 \end{smallmatrix} \right)$  0 与那嶺 寿都

西村 敏彦 2  $\left( \begin{smallmatrix} 11-21 \\ 21-15 \\ 21-14 \end{smallmatrix} \right)$  1 富樫 太一  
原田 聡志 2  $\left( \begin{smallmatrix} 21-15 \\ 21-14 \end{smallmatrix} \right)$  1 西沢 慎

義経 武士 2  $\left( \begin{smallmatrix} 21-19 \\ 21-9 \end{smallmatrix} \right)$  0 与那嶺 寿都

西村 敏彦 2  $\left( \begin{smallmatrix} 21-18 \\ 17-21 \\ 21-12 \end{smallmatrix} \right)$  1 西沢 慎

中川 浩章 1  $\left( \begin{smallmatrix} 27-25 \\ 21-23 \\ 23-25 \end{smallmatrix} \right)$  2 堺 貴紀

大阪府 試合番号 15-1 神奈川県  
阪急電鉄 4-1 JVCKENWOOD

陰山 貴司 2  $\left( \begin{smallmatrix} 21-14 \\ 21-13 \end{smallmatrix} \right)$  0 吉野 一輝  
小池 芳彦 2  $\left( \begin{smallmatrix} 21-14 \\ 21-13 \end{smallmatrix} \right)$  0 米村 聡志

江口 哲也 2  $\left( \begin{smallmatrix} 21-13 \\ 19-21 \\ 21-9 \end{smallmatrix} \right)$  1 平林 貴志  
佐藤 育哉 2  $\left( \begin{smallmatrix} 21-13 \\ 19-21 \\ 21-9 \end{smallmatrix} \right)$  1 山田 哲

小池 芳彦 2  $\left( \begin{smallmatrix} 22-20 \\ 21-5 \end{smallmatrix} \right)$  0 米村 聡志

大野 孝二 1  $\left( \begin{smallmatrix} 22-20 \\ 6-21 \\ 13-21 \end{smallmatrix} \right)$  2 平林 貴志

陰山 貴司 2  $\left( \begin{smallmatrix} 21-14 \\ 21-14 \end{smallmatrix} \right)$  0 吉野 一輝

新潟県 試合番号 13-2 東京都  
リケン 4-1 ANA

長島 春治 2  $\left( \begin{smallmatrix} 21-15 \\ 21-16 \end{smallmatrix} \right)$  0 貞苺 慧亮  
赤井 瑛 2  $\left( \begin{smallmatrix} 21-15 \\ 21-16 \end{smallmatrix} \right)$  0 井上 成二

内山 素直 2  $\left( \begin{smallmatrix} 21-13 \\ 21-13 \end{smallmatrix} \right)$  0 矢島 和樹  
近藤 龍斗 2  $\left( \begin{smallmatrix} 21-13 \\ 21-13 \end{smallmatrix} \right)$  0 清水 直樹

内山 雅大 2  $\left( \begin{smallmatrix} 10-21 \\ 21-15 \\ 21-19 \end{smallmatrix} \right)$  1 井上 成二

土田 和 1  $\left( \begin{smallmatrix} 21-19 \\ 14-21 \\ 17-21 \end{smallmatrix} \right)$  2 清水 直樹

内山 素直 2  $\left( \begin{smallmatrix} 21-6 \\ 21-9 \end{smallmatrix} \right)$  0 小熊 悠

神奈川県 試合番号 14-2 福岡県  
相模原市役所 3-2 日産自動車九州

松岡 史朗 2  $\left( \begin{smallmatrix} 17-21 \\ 21-13 \\ 21-19 \end{smallmatrix} \right)$  1 義経 武士  
齋藤 和憲 2  $\left( \begin{smallmatrix} 21-13 \\ 21-19 \end{smallmatrix} \right)$  1 中川 浩章

結城 浩司 2  $\left( \begin{smallmatrix} 21-19 \\ 21-13 \end{smallmatrix} \right)$  0 西村 敏彦  
藤野 文貴 2  $\left( \begin{smallmatrix} 21-19 \\ 21-13 \end{smallmatrix} \right)$  0 原田 聡志

藤野 文貴 2  $\left( \begin{smallmatrix} 14-21 \\ 25-23 \\ 21-17 \end{smallmatrix} \right)$  1 義経 武士

結城 浩司 0  $\left( \begin{smallmatrix} 14-21 \\ 9-21 \end{smallmatrix} \right)$  2 中川 浩章

大友 祐一 1  $\left( \begin{smallmatrix} 21-16 \\ 12-21 \\ 0-0 \end{smallmatrix} \right)$  1 西村 敏彦

大阪府 試合番号 15-2 茨城県  
阪急電鉄 3-2 日立茨城

陰山 貴司 2  $\left( \begin{smallmatrix} 21-13 \\ 21-12 \end{smallmatrix} \right)$  0 中澤 健亮  
小池 芳彦 2  $\left( \begin{smallmatrix} 21-13 \\ 21-12 \end{smallmatrix} \right)$  0 川崎 直道

江口 哲也 0  $\left( \begin{smallmatrix} 10-21 \\ 23-25 \end{smallmatrix} \right)$  2 三木 崇裕  
佐藤 育哉 0  $\left( \begin{smallmatrix} 10-21 \\ 23-25 \end{smallmatrix} \right)$  2 郡司 毅志

陰山 貴司 0  $\left( \begin{smallmatrix} 18-21 \\ 17-21 \end{smallmatrix} \right)$  2 中澤 健亮

江口 哲也 2  $\left( \begin{smallmatrix} 21-14 \\ 21-7 \end{smallmatrix} \right)$  0 鈴木 啓太

小池 芳彦 2  $\left( \begin{smallmatrix} 21-18 \\ 21-18 \end{smallmatrix} \right)$  0 川崎 直道

京都府 試合番号 13-3 東京都  
京都市役所 5-0 ANA

山田 武史 2  $\left( \begin{smallmatrix} 21-18 \\ 21-8 \end{smallmatrix} \right)$  0 矢島 和樹  
黒崎 久司 2  $\left( \begin{smallmatrix} 21-18 \\ 21-8 \end{smallmatrix} \right)$  0 小熊 悠

川居 卓也 2  $\left( \begin{smallmatrix} 11-21 \\ 21-16 \\ 21-15 \end{smallmatrix} \right)$  1 清水 直樹  
須田 和樹 2  $\left( \begin{smallmatrix} 11-21 \\ 21-16 \\ 21-15 \end{smallmatrix} \right)$  1 貞苺 慧亮

山田 武史 2  $\left( \begin{smallmatrix} 21-7 \\ 21-9 \end{smallmatrix} \right)$  0 井上 成二

川居 卓也 2  $\left( \begin{smallmatrix} 21-7 \\ 21-5 \end{smallmatrix} \right)$  0 小熊 悠

須田 和樹 2  $\left( \begin{smallmatrix} 21-7 \\ 21-12 \end{smallmatrix} \right)$  0 貞苺 慧亮

神奈川県 試合番号 14-3 大阪府  
相模原市役所 4-1 ヤンマー

松岡 史朗 2  $\left( \begin{smallmatrix} 21-16 \\ 21-14 \end{smallmatrix} \right)$  0 堺 貴紀  
齋藤 和憲 2  $\left( \begin{smallmatrix} 21-16 \\ 21-14 \end{smallmatrix} \right)$  0 与那嶺 寿都

結城 浩司 2  $\left( \begin{smallmatrix} 21-15 \\ 19-21 \\ 21-14 \end{smallmatrix} \right)$  1 富樫 太一  
藤野 文貴 2  $\left( \begin{smallmatrix} 21-15 \\ 19-21 \\ 21-14 \end{smallmatrix} \right)$  1 西沢 慎

齋藤 和憲 1  $\left( \begin{smallmatrix} 18-21 \\ 21-18 \\ 16-21 \end{smallmatrix} \right)$  2 与那嶺 寿都

藤野 文貴 2  $\left( \begin{smallmatrix} 21-14 \\ 21-8 \end{smallmatrix} \right)$  0 堺 貴紀

大友 祐一 2  $\left( \begin{smallmatrix} 21-9 \\ 21-16 \end{smallmatrix} \right)$  0 西沢 慎

茨城県 試合番号 15-3 神奈川県  
日立茨城 3-2 JVCKENWOOD

三木 崇裕 0  $\left( \begin{smallmatrix} 12-21 \\ 20-22 \end{smallmatrix} \right)$  2 吉野 一輝  
郡司 毅志 0  $\left( \begin{smallmatrix} 12-21 \\ 20-22 \end{smallmatrix} \right)$  2 米村 聡志

鈴木 啓太 2  $\left( \begin{smallmatrix} 21-19 \\ 21-16 \end{smallmatrix} \right)$  0 平林 貴志  
家田 浩司 2  $\left( \begin{smallmatrix} 21-19 \\ 21-16 \end{smallmatrix} \right)$  0 山田 哲

川崎 直道 1  $\left( \begin{smallmatrix} 21-14 \\ 13-21 \\ 11-21 \end{smallmatrix} \right)$  2 米村 聡志

中澤 健亮 2  $\left( \begin{smallmatrix} 21-18 \\ 21-15 \end{smallmatrix} \right)$  0 平林 貴志

鈴木 啓太 2  $\left( \begin{smallmatrix} 21-14 \\ 21-17 \end{smallmatrix} \right)$  0 吉野 一輝

男子 16グループ					男子 17グループ					男子 18グループ				
三菱重工下関	横河電機	HORIBA	勝敗	順位	富山トヨタ自動車	JR東日本盛岡	TOTO	勝敗	順位	東海興業	出光昭和シェル	東京メトロ	勝敗	順位
三菱重工下関 (山口県)	O 4-1 G 9-4 P 269-242	X 2-3 G 7-6 P 222-232	M 6-4 G 16-10 P 491-474	2	富山トヨタ自動車 (富山県)	O 3-2 G 6-4 P 185-160	O 4-1 G 8-2 P 194-125	M 7-3 G 14-6 P 379-285	1	東海興業 (愛知県)	O 5-0 G 10-0 P 210-84	O 4-1 G 9-3 P 236-202	M 9-1 G 19-3 P 446-286	1
横河電機 (東京都)	X 1-4 G 4-9 P 242-269	X 2-3 G 5-7 P 197-226	M 3-7 G 9-16 P 439-495	3	JR東日本盛岡 (岩手県)	X 2-3 G 4-6 P 160-185	O 3-2 G 7-5 P 211-200	M 5-5 G 11-11 P 371-385	2	出光昭和シェル (千葉県)	X 0-5 G 0-10 P 84-210	X 1-4 G 3-9 P 163-240	M 1-9 G 3-19 P 247-450	3
HORIBA (京都府)	O 3-2 G 6-7 P 232-222	O 3-2 G 7-5 P 226-197	M 6-4 G 13-12 P 458-419	1	TOTO (福岡県)	X 1-4 G 2-8 P 125-194	X 2-3 G 5-7 P 200-211	M 3-7 G 7-15 P 325-405	3	東京メトロ (東京都)	X 1-4 G 3-9 P 202-236	O 4-1 G 9-3 P 240-163	M 5-5 G 12-12 P 442-399	2

山口県 試合番号 16-1 東京都  
三菱重工下関 4 - 1 横河電機

川上 豪誠 2 (21-18) 0 沓掛 昌俊  
田中 開登 2 (21-17) 0 里村 虎和

小嶋 裕司 2 (21-23) 1 佐野 薫  
小野 貴浩 2 (21-15) 1 妹尾 覚

増村 淳 1 (21-19) 2 里村 虎和  
田中 開登 2 (21-13) 0 沓掛 昌俊

川上 豪誠 2 (21-15) 1 佐野 薫

富山県 試合番号 17-1 岩手県  
富山トヨタ自動車 3 - 2 JR東日本盛岡

塩澤 一範 2 (21-12) 0 筑後 和  
谷口 友章 2 (21-14) 0 軽石 直人

東野 郁也 0 (13-21) 2 伊藤 俊幸  
高田 真吾 0 (17-21) 2 石川 貴寛

谷口 友章 2 (21-11) 0 藤澤 亮  
塩澤 一範 2 (21-12) 0 藤澤 亮

塩澤 一範 2 (21-8) 0 軽石 直人  
東野 郁也 0 (13-21) 2 尾形 工

愛知県 試合番号 18-1 千葉県  
東海興業 5 - 0 出光昭和シェル

森田 浩平 2 (21-9) 0 西村 晃司  
間瀬 亮介 2 (21-8) 0 林 尚輝

嘉村 昌俊 2 (21-9) 0 伊藤 健彦  
蔭田 龍之介 2 (21-7) 0 檜島 雅俊

北村 元人 2 (21-10) 0 林 尚輝  
松本 アキラ 2 (21-8) 0 西村 晃司

森田 浩平 2 (21-9) 0 伊藤 健彦

京都府 試合番号 16-2 東京都  
HORIBA 3 - 2 横河電機

平井 優也 2 (21-16) 0 菊池 潤  
宇野 耕輔 2 (21-17) 0 里村 虎和

鶴丸 武 0 (18-21) 2 沓掛 昌俊  
柴田 佳典 0 (11-21) 2 佐野 薫

宇野 耕輔 2 (19-21) 1 小河 晃太郎  
平井 優也 2 (21-4) 0 里村 虎和

高松 利成 1 (15-21) 2 片岡 省吾

岩手県 試合番号 17-2 福岡県  
JR東日本盛岡 3 - 2 TOTO

石川 貴寛 2 (21-15) 0 神 裕 紀  
高橋 拓夢 2 (21-15) 0 小田原 翔太

門脇 誠治 1 (13-21) 2 小川 直人  
伏部内 優来 1 (21-9) 2 大石 拓生

軽石 直人 2 (21-12) 0 小田原 翔太  
藤澤 亮 2 (17-21) 1 小川 直人

高橋 玄 0 (11-21) 2 大石 拓生

東京都 試合番号 18-2 千葉県  
東京メトロ 4 - 1 出光昭和シェル

齋藤 謙太 2 (21-6) 0 森 大 輔  
森田 寿将 2 (21-7) 0 林 尚輝

輿石 涼 2 (21-9) 0 西村 晃司  
木村 尋斗 2 (21-8) 0 檜島 雅俊

田中 航平 2 (15-21) 1 林 尚輝  
武田 直哉 2 (21-8) 0 森 大 輔

磯 恭 士 1 (19-21) 2 西村 晃司

京都府 試合番号 16-3 山口県  
HORIBA 3 - 2 三菱重工下関

平井 優也 2 (20-22) 1 川上 豪誠  
宇野 耕輔 2 (21-11) 0 田中 開登

鶴丸 武 0 (17-21) 2 小嶋 裕司  
柴田 佳典 0 (15-21) 2 小野 貴浩

宇野 耕輔 2 (19-21) 1 増村 淳  
柴田 佳典 0 (6-21) 2 田中 開登

平井 優也 2 (21-11) 1 川上 豪誠

富山県 試合番号 17-3 福岡県  
富山トヨタ自動車 4 - 1 TOTO

塩澤 一範 2 (21-9) 0 小川 直人  
谷口 友章 2 (21-6) 0 大石 拓生

東野 郁也 2 (21-15) 0 神 裕 紀  
高田 真吾 2 (21-13) 0 小田原 翔太

谷口 友章 2 (21-6) 0 大石 拓生  
谷村 学 2 (21-18) 0 小川 直人

野原 勤正 0 (15-21) 2 小田原 翔太

愛知県 試合番号 18-3 東京都  
東海興業 4 - 1 東京メトロ

森田 浩平 2 (21-17) 0 輿石 涼  
間瀬 亮介 2 (22-20) 0 木村 尋斗

嘉村 昌俊 1 (19-21) 2 齋藤 謙太  
真川 嵩平 1 (21-10) 2 森田 寿将

松本 アキラ 2 (21-17) 0 輿石 涼  
森田 浩平 2 (12-21) 1 武田 直哉

北村 元人 2 (21-16) 0 森田 寿将

男子 19グループ					男子 20グループ					男子 21グループ				
岐阜県庁	JR東日本東京	会津オリンパス	勝敗	順位	日本原燃	JFEスチール福山	第ニ共ケカルフアーマ	勝敗	順位	三菱UFJ銀行	新明和工業	愛知製鋼	勝敗	順位
岐阜県庁 (岐阜県)	X 0-5 G 0-10 P 96-210	X 0-5 G 1-10 P 135-230	M 0-10 G 1-21 P 231-440	3	日本原燃 (青森県)	X 0-5 G 2-10 P 193-237	X 0-5 G 2-10 P 218-262	M 0-10 G 4-20 P 411-499	3	三菱UFJ銀行 (東京都)	X 1-4 G 2-9 P 179-219	O 3-2 G 7-6 P 243-211	M 4-6 G 9-15 P 422-430	2
JR東日本東京 (東京都)	O 5-0 G 10-0 P 210-96	O 4-1 G 8-3 P 213-189	M 9-1 G 19-3 P 423-285	1	JFEスチール福山 (広島県)	O 5-0 G 10-2 P 237-193	O 5-0 G 10-3 P 259-207	M 10-0 G 20-5 P 496-400	1	新明和工業 (兵庫県)	O 4-1 G 9-2 P 219-179	O 5-0 G 10-1 P 226-142	M 9-1 G 19-3 P 445-321	1
会津オリンパス (福島県)	O 5-0 G 10-1 P 230-135	X 1-4 G 3-8 P 189-213	M 6-4 G 13-9 P 419-348	2	第ニ共ケカルフアーマ (神奈川県)	O 5-0 G 10-2 P 262-218	X 0-5 G 3-10 P 207-259	M 5-5 G 13-12 P 469-477	2	愛知製鋼 (愛知県)	X 2-3 G 6-7 P 211-243	X 0-5 G 1-10 P 142-226	M 2-8 G 7-17 P 353-469	3
東京都 試合番号 19-1 岐阜県 JR東日本東京 5-0 岐阜県庁 齋藤 悠輔 2 (21-15) O 田中 克典 佐野 公哉 2 (21-14) O 三島 潤也 佐藤 竜太 2 (21-3) O 西塔 剛 五十嵐 健 2 (21-7) O 畑 中 慎 長嶋 芳昂 2 (21-15) O 田中 克典 (21-14) O 田中 克典 町田 雄太 (19-12) X 三島 潤也 打切り 大西 伊織 2 (21-12) O 畑 中 慎 (21-16) O					広島県 試合番号 20-1 青森県 JFEスチール福山 5-0 日本原燃 津山 裕史 2 (13-21) O 宮本 正紀 (21-18) O 松本 康平 徳永 正輝 2 (21-18) O 和田 哲也 2 (21-17) O 福士 泰史 藤尾 昌樹 2 (21-16) O 小田 桐 諒 守安 孝二 2 (21-10) O 佐藤 拳人 (21-3) O 和田 哲也 2 (21-16) O 宮本 正紀 (14-21) O 21-19 原本 一輝 2 (21-15) O 山端 涼平 (21-19) O					兵庫県 試合番号 21-1 東京都 新明和工業 4-1 三菱UFJ銀行 辻 和 浩 2 (21-18) O 森園 理広 片平 雄理 2 (21-18) O 溝内 達也 植田 敏考 2 (21-13) O 大越 岳 成松 一輝 2 (22-20) O 深水 宗太 笠井 航平 1 (12-21) O 川口 翔 (21-17) O 17-21 片平 雄理 2 (21-11) O 本瀬 裕樹 (21-16) O 辻 和 浩 2 (21-9) O 深水 宗太 (21-15) O				
東京都 試合番号 19-2 福島県 JR東日本東京 4-1 会津オリンパス 齋藤 悠輔 2 (21-14) O 神田 峻和 佐野 公哉 2 (21-13) O 弓田 琢朗 佐藤 竜太 2 (21-14) O 弓田 晃平 五十嵐 健 2 (21-18) O 金村 正善 長嶋 芳昂 2 (21-11) O 神田 峻和 (21-19) O 本山 伸介 2 (21-16) O 金村 正善 (11-21) O 23-21 川村 肇 0 (17-21) O 弓田 晃平 (15-21) O 2					広島県 試合番号 20-2 神奈川県 JFEスチール福山 5-0 第ニ共ケカルフアーマ 津山 裕史 2 (21-15) O 安達 優大 和田 哲也 2 (18-21) O 城間 盛亮 (21-14) O 守安 孝二 2 (21-18) O 照屋 雄太郎 藤尾 昌樹 2 (21-15) O 亀谷 幸男 和田 哲也 2 (21-18) O 安達 優大 (19-21) O 21-17 原本 一輝 2 (12-21) O 久保 翔平 (21-8) O 21-8 河内 三千貴 2 (21-19) O 城間 盛亮 (21-12) O					兵庫県 試合番号 21-2 愛知県 新明和工業 5-0 愛知製鋼 辻 和 浩 2 (21-7) O 宮崎 元太郎 片平 雄理 2 (21-9) O 橋村 義春 植田 敏考 2 (21-11) O 小倉 証貴 成松 一輝 2 (21-14) O 佐藤 諒達 笠井 航平 2 (16-21) O 宮崎 元太郎 (21-19) O 21-13 片平 雄理 2 (21-12) O 佐藤 諒達 (21-10) O 辻 和 浩 2 (21-12) O 小倉 証貴 (21-14) O				
福島県 試合番号 19-3 岐阜県 会津オリンパス 5-0 岐阜県庁 金村 正善 2 (21-14) O 田中 克典 弓田 琢朗 2 (21-15) O 三島 潤也 弓田 晃平 2 (21-7) O 森 孝 博 神田 峻和 2 (21-8) O 畑 中 慎 金村 正善 2 (21-19) O 田中 克典 (21-13) O 神田 峻和 2 (21-5) O 三島 潤也 (21-9) O 弓田 晃平 2 (21-11) O 畑 中 慎 (20-22) O 21-12					神奈川県 試合番号 20-3 青森県 第ニ共ケカルフアーマ 5-0 日本原燃 安達 優大 2 (21-19) O 宮本 正紀 城間 盛亮 2 (21-19) O 松本 康平 照屋 雄太郎 2 (21-11) O 福士 泰史 亀谷 幸男 2 (25-23) O 小田 桐 諒 城間 盛亮 2 (26-28) O 甲田 拓也 (21-9) O 21-17 亀谷 幸男 2 (19-21) O 宮本 正紀 (21-12) O 21-18 照屋 雄太郎 2 (21-19) O 福士 泰史 (24-22) O					東京都 試合番号 21-3 愛知県 三菱UFJ銀行 3-2 愛知製鋼 深水 宗太 2 (13-21) O 佐藤 諒達 (21-15) O 21-11 溝内 達也 2 (21-12) O 橋村 義春 大越 岳 2 (21-5) O 宮崎 元太郎 森園 理広 2 (21-13) O 川口 翔 1 (18-21) O 佐藤 諒達 (13-21) O 2 本瀬 裕樹 0 (21-23) O 小倉 証貴 (11-21) O 2 森園 理広 2 (20-22) O 宮崎 元太郎 (21-16) O 21-10				

男子 22グループ					男子 23グループ					男子 24グループ				
NTTコムウェア	MITSUBA	日本無線	勝敗	順位	フタバコムテクノロジーズ	コニカミノルタ	川崎市役所	勝敗	順位	NAGAI	ワタキューセイメイ	東京消防庁	勝敗	順位
NTTコムウェア (東京都)	O4-1 G 8-2 P 194-163	O4-1 G 8-2 P 194-151	M 8-2 G 16-4 P 388-314	1	フタバコムテクノロジーズ (兵庫県)	x 2-3 G 5-6 P 188-207	O4-1 G 8-2 P 188-142	M 6-4 G 13-8 P 376-349	2	NAGAI (岐阜県)	x 2-3 G 4-6 P 187-183	O4-1 G 8-4 P 235-176	M 6-4 G 12-10 P 422-359	2
MITSUBA (群馬県)	x 1-4 G 2-8 P 163-194	O5-0 G 10-0 P 214-143	M 6-4 G 12-8 P 377-337	2	コニカミノルタ (東京都)	O3-2 G 6-5 P 207-188	O4-1 G 8-2 P 206-147	M 7-3 G 14-7 P 413-335	1	ワタキューセイメイ (石川県)	O3-2 G 6-4 P 183-187	O4-1 G 8-3 P 208-142	M 7-3 G 14-7 P 391-329	1
日本無線 (長野県)	x 1-4 G 2-8 P 151-194	x 0-5 G 0-10 P 143-214	M 1-9 G 2-18 P 294-408	3	川崎市役所 (神奈川県)	x 1-4 G 2-8 P 142-188	x 1-4 G 2-8 P 147-206	M 2-8 G 4-16 P 289-394	3	東京消防庁 (東京都)	x 1-4 G 4-8 P 176-235	x 1-4 G 3-8 P 142-208	M 2-8 G 7-16 P 318-443	3

東京都 試合番号 22-1 群馬県

NTTコムウェア 4 - 1 MITSUBA

風斗 雄一 2  $\left( \begin{smallmatrix} 21-16 \\ 21-19 \end{smallmatrix} \right)$  O 山本 智仁  
 矢内 雅浩 2  $\left( \begin{smallmatrix} 21-16 \\ 21-19 \end{smallmatrix} \right)$  O 阿部 大翔

三木 亮 2  $\left( \begin{smallmatrix} 21-12 \\ 21-18 \end{smallmatrix} \right)$  O 江泉 享哉  
 矢田 将大 2  $\left( \begin{smallmatrix} 21-12 \\ 21-18 \end{smallmatrix} \right)$  O 大澤 紀裕

風斗 雄一 2  $\left( \begin{smallmatrix} 21-18 \\ 21-14 \end{smallmatrix} \right)$  O 山本 智仁  
 矢田 将大 2  $\left( \begin{smallmatrix} 21-11 \\ 21-13 \end{smallmatrix} \right)$  O 阿部 大翔

下平 鼓太郎 0  $\left( \begin{smallmatrix} 14-21 \\ 12-21 \end{smallmatrix} \right)$  2 江泉 享哉

東京都 試合番号 23-1 兵庫県

コニカミノルタ 3 - 2 フタバコムテクノロジーズ

成毛 章容 2  $\left( \begin{smallmatrix} 22-20 \\ 21-17 \end{smallmatrix} \right)$  O 内山 芳文  
 増田 治加 2  $\left( \begin{smallmatrix} 22-20 \\ 21-17 \end{smallmatrix} \right)$  O 町田 翔平

久保 憲一 0  $\left( \begin{smallmatrix} 12-21 \\ 14-21 \end{smallmatrix} \right)$  2 小川 貴史  
 藤原 洋希 0  $\left( \begin{smallmatrix} 12-21 \\ 14-21 \end{smallmatrix} \right)$  2 飛弾 雅一

石井 暢 2  $\left( \begin{smallmatrix} 21-9 \\ 21-8 \end{smallmatrix} \right)$  O 内山 芳文  
 藤原 洋希 0  $\left( \begin{smallmatrix} 16-21 \\ 17-21 \end{smallmatrix} \right)$  2 小川 貴史

成毛 章容 2  $\left( \begin{smallmatrix} 21-23 \\ 21-16 \\ 21-11 \end{smallmatrix} \right)$  1 町田 翔平

石川県 試合番号 24-1 岐阜県

ワタキューセイメイ 3 - 2 NAGAI

伊東 克範 0  $\left( \begin{smallmatrix} 13-21 \\ 17-21 \end{smallmatrix} \right)$  2 高橋 歩夢  
 久保田 昇吾 0  $\left( \begin{smallmatrix} 13-21 \\ 17-21 \end{smallmatrix} \right)$  2 後藤 裕大

松本 雅之 2  $\left( \begin{smallmatrix} 21-17 \\ 21-17 \end{smallmatrix} \right)$  O 西 豊  
 松井 夏希 2  $\left( \begin{smallmatrix} 21-17 \\ 21-17 \end{smallmatrix} \right)$  O 大上 洸樹

伊東 克範 2  $\left( \begin{smallmatrix} 21-18 \\ 21-17 \end{smallmatrix} \right)$  O 高橋 歩夢  
 神田 将希 0  $\left( \begin{smallmatrix} 11-21 \\ 16-21 \end{smallmatrix} \right)$  2 後藤 裕大

久保田 昇吾 2  $\left( \begin{smallmatrix} 21-19 \\ 21-15 \end{smallmatrix} \right)$  O 西 豊

群馬県 試合番号 22-2 長野県

MITSUBA 5 - 0 日本無線

江泉 享哉 2  $\left( \begin{smallmatrix} 21-14 \\ 21-11 \end{smallmatrix} \right)$  O 小林 恭介  
 大澤 紀裕 2  $\left( \begin{smallmatrix} 21-14 \\ 21-11 \end{smallmatrix} \right)$  O 上村 駿太

山本 智仁 2  $\left( \begin{smallmatrix} 21-13 \\ 24-22 \end{smallmatrix} \right)$  O 広瀬 充康  
 阿部 大翔 2  $\left( \begin{smallmatrix} 21-13 \\ 24-22 \end{smallmatrix} \right)$  O 森 浩平

江泉 享哉 2  $\left( \begin{smallmatrix} 21-13 \\ 21-19 \end{smallmatrix} \right)$  O 上村 駿太  
 阿部 大翔 2  $\left( \begin{smallmatrix} 21-11 \\ 22-20 \end{smallmatrix} \right)$  O 森 浩平

山本 智仁 2  $\left( \begin{smallmatrix} 21-9 \\ 21-11 \end{smallmatrix} \right)$  O 小林 恭介

東京都 試合番号 23-2 神奈川県

コニカミノルタ 4 - 1 川崎市役所

成毛 章容 2  $\left( \begin{smallmatrix} 21-9 \\ 21-15 \end{smallmatrix} \right)$  O 石渡 勝己  
 増田 治加 2  $\left( \begin{smallmatrix} 21-9 \\ 21-15 \end{smallmatrix} \right)$  O 片桐 宏

久保 憲一 2  $\left( \begin{smallmatrix} 21-13 \\ 21-15 \end{smallmatrix} \right)$  O 奥泉 佳之  
 本谷 昭博 2  $\left( \begin{smallmatrix} 21-13 \\ 21-15 \end{smallmatrix} \right)$  O 橋 雄大

藤原 洋希 2  $\left( \begin{smallmatrix} 21-9 \\ 21-19 \end{smallmatrix} \right)$  O 菅野 智裕  
 毛利 紀之 0  $\left( \begin{smallmatrix} 19-21 \\ 19-21 \end{smallmatrix} \right)$  2 鈴木 健

田中 希武 2  $\left( \begin{smallmatrix} 21-7 \\ 21-18 \end{smallmatrix} \right)$  O 青山 俊太

石川県 試合番号 24-2 東京都

ワタキューセイメイ 4 - 1 東京消防庁

伊東 克範 2  $\left( \begin{smallmatrix} 21-6 \\ 21-10 \end{smallmatrix} \right)$  O 石坂 勇太  
 久保田 昇吾 2  $\left( \begin{smallmatrix} 21-6 \\ 21-10 \end{smallmatrix} \right)$  O 吉崎 志遠

松本 雅之 2  $\left( \begin{smallmatrix} 14-21 \\ 21-7 \\ 22-20 \end{smallmatrix} \right)$  1 佐藤 憲策  
 松井 夏希 2  $\left( \begin{smallmatrix} 14-21 \\ 21-7 \\ 22-20 \end{smallmatrix} \right)$  1 水島 浩太郎

伊東 克範 2  $\left( \begin{smallmatrix} 21-11 \\ 21-11 \end{smallmatrix} \right)$  O 弓削 登士行  
 神田 将希 0  $\left( \begin{smallmatrix} 11-21 \\ 14-21 \end{smallmatrix} \right)$  2 水島 浩太郎

久保田 昇吾 2  $\left( \begin{smallmatrix} 21-7 \\ 21-7 \end{smallmatrix} \right)$  O 石坂 勇太

東京都 試合番号 22-3 長野県

NTTコムウェア 4 - 1 日本無線

三木 亮 2  $\left( \begin{smallmatrix} 21-7 \\ 21-15 \end{smallmatrix} \right)$  O 小林 恭介  
 矢田 将大 2  $\left( \begin{smallmatrix} 21-7 \\ 21-15 \end{smallmatrix} \right)$  O 上村 駿太

箭内 将人 2  $\left( \begin{smallmatrix} 21-14 \\ 21-14 \end{smallmatrix} \right)$  O 広瀬 充康  
 風斗 雄一 2  $\left( \begin{smallmatrix} 21-14 \\ 21-14 \end{smallmatrix} \right)$  O 森 浩平

矢田 将大 2  $\left( \begin{smallmatrix} 21-12 \\ 21-12 \end{smallmatrix} \right)$  O 上村 駿太  
 風斗 雄一 2  $\left( \begin{smallmatrix} 21-19 \\ 21-16 \end{smallmatrix} \right)$  O 森 浩平

長谷川 圭一 0  $\left( \begin{smallmatrix} 12-21 \\ 14-21 \end{smallmatrix} \right)$  2 中村 大喜

兵庫県 試合番号 23-3 神奈川県

フタバコムテクノロジーズ 4 - 1 川崎市役所

内山 芳文 2  $\left( \begin{smallmatrix} 21-19 \\ 21-12 \end{smallmatrix} \right)$  O 奥泉 佳之  
 町田 翔平 2  $\left( \begin{smallmatrix} 21-19 \\ 21-12 \end{smallmatrix} \right)$  O 橋 雄大

小川 貴史 2  $\left( \begin{smallmatrix} 21-10 \\ 21-11 \end{smallmatrix} \right)$  O 石渡 勝己  
 飛弾 雅一 2  $\left( \begin{smallmatrix} 21-10 \\ 21-11 \end{smallmatrix} \right)$  O 片桐 宏

内山 芳文 2  $\left( \begin{smallmatrix} 21-7 \\ 21-10 \end{smallmatrix} \right)$  O 菅野 智裕  
 町田 翔平 2  $\left( \begin{smallmatrix} 21-13 \\ 21-18 \end{smallmatrix} \right)$  O 奥泉 佳之

中 拓也 0  $\left( \begin{smallmatrix} 8-21 \\ 12-21 \end{smallmatrix} \right)$  2 片桐 宏

岐阜県 試合番号 24-3 東京都

NAGAI 4 - 1 東京消防庁

高橋 歩夢 2  $\left( \begin{smallmatrix} 21-15 \\ 21-18 \end{smallmatrix} \right)$  O 石坂 勇太  
 後藤 裕大 2  $\left( \begin{smallmatrix} 21-15 \\ 21-18 \end{smallmatrix} \right)$  O 水島 浩太郎

西 豊 2  $\left( \begin{smallmatrix} 21-18 \\ 18-21 \\ 21-15 \end{smallmatrix} \right)$  1 佐藤 憲策  
 大上 洸樹 2  $\left( \begin{smallmatrix} 21-18 \\ 18-21 \\ 21-15 \end{smallmatrix} \right)$  1 吉崎 志遠

高橋 歩夢 2  $\left( \begin{smallmatrix} 21-3 \\ 21-4 \end{smallmatrix} \right)$  O 森井 統正  
 後藤 裕大 2  $\left( \begin{smallmatrix} 21-14 \\ 16-21 \\ 21-5 \end{smallmatrix} \right)$  1 弓削 登士行

大上 洸樹 0  $\left( \begin{smallmatrix} 18-21 \\ 15-21 \end{smallmatrix} \right)$  2 水島 浩太郎

男子 25グループ					順位	男子 26グループ					順位	男子 27グループ					順位
でん六	沖縄電力	アンリツ	勝敗			勝山市役所	YKKAP東北	RICOH	勝敗			中国電力	日本製鉄名古屋	四国ガス	勝敗		
でん六 (山形県)		O 5-0 G 10-0 P 210-109	O 5-0 G 10-0 P 210-95	M 10-0 G 20-0 P 420-204	1	勝山市役所 (福井県)	X - G 10-0 P 210-105	X - G 10-0 P 210-105				中国電力 (広島県)	X 0-5 G 1-10 P 137-227	X 2-3 G 6-6 P 244-225	M 2-8 G 7-17 P 381-452	3	
沖縄電力 (沖縄県)	X 0-5 G 0-10 P 109-210		O 3-2 G 7-4 P 204-174	M 3-7 G 7-14 P 313-384	2	YKKAP東北 (宮城県)	O - G 0-10 P 105-210	O 4-1 G 9-2 P 223-154	M 4-1 G 9-2 P 223-154			日本製鉄名古屋 (愛知県)	O 5-0 G 10-1 P 227-137	O 4-1 G 9-2 P 228-158	M 9-1 G 19-3 P 455-295	1	
アンリツ (神奈川県)	X 0-5 G 0-10 P 95-210	X 2-3 G 4-7 P 174-204		M 2-8 G 4-17 P 269-414	3	RICOH (東京都)	O - G 0-10 P 105-210	X 1-4 G 2-9 P 154-223	M 1-4 G 2-9 P 154-223			四国ガス (愛媛県)	O 3-2 G 6-6 P 225-244	X 1-4 G 2-9 P 158-228	M 4-6 G 9-15 P 383-472	2	

山形県 試合番号 25-1 沖縄県  
でん六 5-0 沖縄電力

田中 貴志 2  $\left( \begin{smallmatrix} 21-10 \\ 21-18 \end{smallmatrix} \right)$  0 荷川取 大希  
内山 創平 2  $\left( \begin{smallmatrix} 21-6 \\ 21-6 \end{smallmatrix} \right)$  0 平良 康秀

林 泰成 2  $\left( \begin{smallmatrix} 21-6 \\ 21-6 \end{smallmatrix} \right)$  0 宮良 耕太郎  
井川 零士 2  $\left( \begin{smallmatrix} 21-6 \\ 21-6 \end{smallmatrix} \right)$  0 八幡 裕人

塚本 昌志 2  $\left( \begin{smallmatrix} 21-9 \\ 21-12 \end{smallmatrix} \right)$  0 荷川取 大希

近藤 直希 2  $\left( \begin{smallmatrix} 21-14 \\ 21-18 \end{smallmatrix} \right)$  0 平良 康秀

内山 創平 2  $\left( \begin{smallmatrix} 21-6 \\ 21-10 \end{smallmatrix} \right)$  0 桃原 真史

宮城県 試合番号 26-2 東京都  
YKKAP東北 4-1 RICOH

太田 誠二 2  $\left( \begin{smallmatrix} 21-12 \\ 21-8 \end{smallmatrix} \right)$  0 千代 直貴  
畑 涼太 2  $\left( \begin{smallmatrix} 21-12 \\ 21-8 \end{smallmatrix} \right)$  0 近藤 恭史

生出 将太 1  $\left( \begin{smallmatrix} 21-17 \\ 18-21 \\ 14-21 \end{smallmatrix} \right)$  2 澁澤 直樹  
佐藤 凌 1  $\left( \begin{smallmatrix} 21-17 \\ 18-21 \\ 14-21 \end{smallmatrix} \right)$  2 鈴木 啓大

坂本 尚人 2  $\left( \begin{smallmatrix} 21-18 \\ 21-10 \end{smallmatrix} \right)$  0 鈴木 啓大

熊谷 和彦 2  $\left( \begin{smallmatrix} 23-21 \\ 21-11 \end{smallmatrix} \right)$  0 澁澤 直樹

太田 誠二 2  $\left( \begin{smallmatrix} 21-10 \\ 21-5 \end{smallmatrix} \right)$  0 杉山 晃輔

愛知県 試合番号 27-1 広島県  
日本製鉄名古屋 5-0 中国電力

稲光 勇太 2  $\left( \begin{smallmatrix} 21-10 \\ 21-17 \end{smallmatrix} \right)$  0 粟井 秀紀  
渡邊 貴宏 2  $\left( \begin{smallmatrix} 21-10 \\ 21-17 \end{smallmatrix} \right)$  0 原田 八尋

林 昂宏 2  $\left( \begin{smallmatrix} 21-10 \\ 21-12 \end{smallmatrix} \right)$  0 福原 将太  
江田 貴一 2  $\left( \begin{smallmatrix} 21-10 \\ 21-12 \end{smallmatrix} \right)$  0 田中 健太郎

福田 卓郎 2  $\left( \begin{smallmatrix} 21-7 \\ 21-4 \end{smallmatrix} \right)$  0 原田 八尋

稲光 勇太 2  $\left( \begin{smallmatrix} 21-15 \\ 21-8 \end{smallmatrix} \right)$  0 福原 将太

篠原 大樹 2  $\left( \begin{smallmatrix} 22-20 \\ 16-21 \\ 21-13 \end{smallmatrix} \right)$  1 田中 健太郎

沖縄県 試合番号 25-2 神奈川県  
沖縄電力 3-2 アンリツ

荷川取 大希 2  $\left( \begin{smallmatrix} 21-11 \\ 21-14 \end{smallmatrix} \right)$  0 蒔田 清光  
平良 康秀 2  $\left( \begin{smallmatrix} 21-11 \\ 21-14 \end{smallmatrix} \right)$  0 民部田善裕

宮良 耕太郎 0  $\left( \begin{smallmatrix} 12-21 \\ 18-21 \end{smallmatrix} \right)$  2 松岡 利幸  
八幡 裕人 0  $\left( \begin{smallmatrix} 12-21 \\ 18-21 \end{smallmatrix} \right)$  2 樋口 祐樹

荷川取 大希 2  $\left( \begin{smallmatrix} 21-13 \\ 21-8 \end{smallmatrix} \right)$  0 民部田善裕

平良 康秀 1  $\left( \begin{smallmatrix} 12-21 \\ 21-17 \\ 15-21 \end{smallmatrix} \right)$  2 松岡 利幸

宮良 耕太郎 2  $\left( \begin{smallmatrix} 21-17 \\ 21-10 \end{smallmatrix} \right)$  0 蒔田 清光

愛知県 試合番号 27-2 愛媛県  
日本製鉄名古屋 4-1 四国ガス

稲光 勇太 1  $\left( \begin{smallmatrix} 16-21 \\ 21-18 \\ 23-25 \end{smallmatrix} \right)$  2 時原 修二  
渡邊 貴宏 1  $\left( \begin{smallmatrix} 16-21 \\ 21-18 \\ 23-25 \end{smallmatrix} \right)$  2 大呂 健二

藤田 康史 2  $\left( \begin{smallmatrix} 21-8 \\ 21-12 \end{smallmatrix} \right)$  0 安永 圭一  
江田 貴一 2  $\left( \begin{smallmatrix} 21-8 \\ 21-12 \end{smallmatrix} \right)$  0 山下 達郎

福田 卓郎 2  $\left( \begin{smallmatrix} 21-19 \\ 21-13 \end{smallmatrix} \right)$  0 時原 修二

稲光 勇太 2  $\left( \begin{smallmatrix} 21-17 \\ 21-12 \end{smallmatrix} \right)$  0 大呂 健二

林 昂宏 2  $\left( \begin{smallmatrix} 21-7 \\ 21-6 \end{smallmatrix} \right)$  0 畑本 克磨

愛媛県 試合番号 27-3 広島県  
四国ガス 3-2 中国電力

時原 修二 2  $\left( \begin{smallmatrix} 22-20 \\ 22-20 \end{smallmatrix} \right)$  0 福原 将太  
大呂 健二 2  $\left( \begin{smallmatrix} 22-20 \\ 22-20 \end{smallmatrix} \right)$  0 田中 健太郎

安永 圭一 2  $\left( \begin{smallmatrix} 15-21 \\ 22-20 \\ 21-19 \end{smallmatrix} \right)$  1 粟井 秀紀  
武智 英治 2  $\left( \begin{smallmatrix} 15-21 \\ 22-20 \\ 21-19 \end{smallmatrix} \right)$  1 原田 八尋

大呂 健二 1  $\left( \begin{smallmatrix} 20-22 \\ 21-16 \\ - \\ - \end{smallmatrix} \right)$  1 福原 将太  
キケン

山下 達郎 0  $\left( \begin{smallmatrix} 12-21 \\ 7-21 \end{smallmatrix} \right)$  2 田中 健太郎

畑本 克磨 1  $\left( \begin{smallmatrix} 21-18 \\ 19-21 \\ 23-25 \end{smallmatrix} \right)$  2 原田 八尋

山形県 試合番号 25-3 神奈川県  
でん六 5-0 アンリツ

林 泰成 2  $\left( \begin{smallmatrix} 21-14 \\ 21-15 \end{smallmatrix} \right)$  0 松岡 利幸  
近藤 直希 2  $\left( \begin{smallmatrix} 21-14 \\ 21-15 \end{smallmatrix} \right)$  0 樋口 祐樹

塚本 昌志 2  $\left( \begin{smallmatrix} 21-5 \\ 21-8 \end{smallmatrix} \right)$  0 三谷 聡  
井川 零士 2  $\left( \begin{smallmatrix} 21-5 \\ 21-8 \end{smallmatrix} \right)$  0 蒔田 清光

田中 貴志 2  $\left( \begin{smallmatrix} 21-10 \\ 21-12 \end{smallmatrix} \right)$  0 松岡 利幸

内山 創平 2  $\left( \begin{smallmatrix} 21-4 \\ 21-6 \end{smallmatrix} \right)$  0 蒔田 清光

林 泰成 2  $\left( \begin{smallmatrix} 21-12 \\ 21-9 \end{smallmatrix} \right)$  0 民部田善裕

愛媛県 試合番号 27-3 広島県  
四国ガス 3-2 中国電力

時原 修二 2  $\left( \begin{smallmatrix} 22-20 \\ 22-20 \end{smallmatrix} \right)$  0 福原 将太  
大呂 健二 2  $\left( \begin{smallmatrix} 22-20 \\ 22-20 \end{smallmatrix} \right)$  0 田中 健太郎

安永 圭一 2  $\left( \begin{smallmatrix} 15-21 \\ 22-20 \\ 21-19 \end{smallmatrix} \right)$  1 粟井 秀紀  
武智 英治 2  $\left( \begin{smallmatrix} 15-21 \\ 22-20 \\ 21-19 \end{smallmatrix} \right)$  1 原田 八尋

大呂 健二 1  $\left( \begin{smallmatrix} 20-22 \\ 21-16 \\ - \\ - \end{smallmatrix} \right)$  1 福原 将太  
キケン

山下 達郎 0  $\left( \begin{smallmatrix} 12-21 \\ 7-21 \end{smallmatrix} \right)$  2 田中 健太郎

畑本 克磨 1  $\left( \begin{smallmatrix} 21-18 \\ 19-21 \\ 23-25 \end{smallmatrix} \right)$  2 原田 八尋

男子 28グループ					男子 29グループ					男子 30グループ				
JFEスチール京浜	SSDS	ヨネックス新潟	勝敗	順位	三菱重工名古屋	自衛隊北海道	千葉市役所	勝敗	順位	JFEフロントエッジ	本田埼玉	JAEA東海	勝敗	順位
JFEスチール京浜 (神奈川県)	X 2-3 G 5-8 P 214-260	X 2-3 G 4-8 P 190-234	M 4-6 G 9-16 P 412-494	3	三菱重工名古屋 (愛知県)	X 0-5 G 0-10 P 94-210	X 1-4 G 2-8 P 147-208	M 1-9 G 2-18 P 241-418	3	JFEフロントエッジ (岡山県)	O 5-0 G 10-0 P 210-134	O 5-0 G 10-1 P 229-113	M 10-0 G 20-1 P 439-247	1
SSDS (大阪府)	O 3-2 G 8-5 P 260-214	X 2-3 G 4-8 P 201-230	M 5-5 G 12-13 P 461-444	2	自衛隊北海道 (北海道)	O 5-0 G 10-0 P 210-94	O 4-1 G 8-2 P 203-149	M 9-1 G 18-2 P 413-243	1	本田埼玉 (埼玉県)	X 0-5 G 0-10 P 134-210	O 5-0 G 10-0 P 210-117	M 5-5 G 10-10 P 344-327	2
ヨネックス新潟 (新潟県)	O 3-2 G 8-4 P 234-198	O 3-2 G 8-4 P 230-201	M 6-4 G 16-8 P 464-399	1	千葉市役所 (千葉県)	O 4-1 G 8-2 P 208-147	X 1-4 G 2-8 P 149-203	M 5-5 G 10-10 P 357-350	2	JAEA東海 (茨城県)	X 0-5 G 1-10 P 113-229	X 0-5 G 0-10 P 117-210	M 0-10 G 1-20 P 230-439	3

大阪府 試合番号 28-1 神奈川県 SSDS 3-2 JFEスチール京浜 田原 誓弥 2 (21-11) 0 北原 雅之 古屋 啓一 (21-17) 0 二階堂 翔一 田中大祐 1 (19-21) 2 一戸 康生 茶藤 拓也 (21-19) 2 細木 渉 古屋 啓一 2 (21-13) 0 二階堂 翔一 茶藤 拓也 1 (21-9) 2 一戸 康生 田原 誓弥 2 (14-21) 1 細木 渉 田原 誓弥 2 (21-23) 1 細木 渉 田原 誓弥 2 (21-11) 1 細木 渉	北海道 試合番号 29-1 愛知県 自衛隊北海道 5-0 三菱重工名古屋 小野 拓也 2 (21-6) 0 門脇 全 大沢 俊介 2 (21-5) 0 岩田 哲征 松浦 恭介 2 (21-9) 0 北村 武久 宮澤 佑騎 2 (21-6) 0 星尾 一暢 成瀬 克仁 2 (21-17) 0 今村 宏行 菅井 信吾 2 (21-8) 0 佐藤 拓矢 大沢 俊介 2 (21-13) 0 門脇 全	岡山県 試合番号 30-1 埼玉県 JFEフロントエッジ 5-0 本田埼玉 山川 翼 2 (21-10) 0 水口 誠太 池上 太一 2 (21-16) 0 福嶋 大河 佐野 宏太 2 (21-19) 0 黄倉 一徳 水川 文人 2 (21-18) 0 大森 千弥 山川 翼 2 (21-9) 0 福嶋 大河 鎌田 優樹 2 (21-9) 0 石岡 凌 佐野 宏太 2 (21-10) 0 福崎 優太
---	---	--

新潟県 試合番号 28-2 大阪府 ヨネックス新潟 3-2 SSDS 中山 克也 2 (21-17) 0 古屋 啓一 長谷川 聡 2 (21-18) 0 田原 誓弥 小川 誠也 1 (19-21) 2 田中大祐 大谷 友利 (21-16) 2 茶藤 拓也 長谷川 聡 2 (21-18) 0 田原 誓弥 竹内 皓祐 1 (14-21) 2 古屋 啓一 大谷 友利 2 (21-10) 0 茶藤 拓也	北海道 試合番号 29-2 千葉県 自衛隊北海道 4-1 千葉市役所 大沢 俊介 2 (21-19) 0 新倉 貴行 小野 拓也 2 (21-15) 0 塚原 優作 松浦 恭介 2 (21-12) 0 白山 翔也 宮澤 佑騎 2 (21-11) 0 伊藤 祐貴 成瀬 克仁 0 (15-21) 2 塚原 優作 小野 拓也 2 (21-18) 0 新倉 貴行 松浦 恭介 2 (21-12) 0 小出 直人	埼玉県 試合番号 30-2 茨城県 本田埼玉 5-0 JAEA東海 黄倉 一徳 2 (21-16) 0 安藤 伊織 福嶋 大河 2 (21-12) 0 山口 翔也 窪田 剛典 2 (21-14) 0 河村 拓己 大森 千弥 2 (21-9) 0 嶋崎 竹二郎 黄倉 一徳 2 (21-8) 0 牧 翔太 栗原 太一 2 (21-13) 0 安藤 伊織 石岡 凌 2 (21-17) 0 吉田 大樹
---	--	--

新潟県 試合番号 28-3 神奈川県 ヨネックス新潟 3-2 JFEスチール京浜 小川 誠也 1 (17-21) 2 細木 渉 大谷 友利 (21-16) 2 一戸 康生 中山 克也 2 (21-11) 0 北原 雅之 長谷川 聡 (21-14) 0 二階堂 翔一 大谷 友利 2 (21-11) 0 細木 渉 竹内 皓祐 1 (19-21) 2 一戸 康生 長谷川 聡 2 (22-20) 0 二階堂 翔一	千葉県 試合番号 29-3 愛知県 千葉市役所 4-1 三菱重工名古屋 新倉 貴行 2 (21-10) 0 門脇 全 塚原 優作 2 (21-7) 0 岩田 哲征 伊藤 祐貴 0 (19-21) 2 北村 武久 小出 直人 (19-21) 2 星尾 一暢 新倉 貴行 2 (21-14) 0 今村 宏行 塚原 優作 2 (22-20) 0 門脇 全 白山 翔也 2 (21-13) 0 佐藤 拓矢	岡山県 試合番号 30-3 茨城県 JFEフロントエッジ 5-0 JAEA東海 山川 翼 2 (21-12) 0 嶋崎 竹二郎 池上 太一 2 (21-10) 0 河村 拓己 中尾 修平 2 (21-13) 0 安藤 伊織 水川 文人 2 (21-9) 0 山口 翔也 佐野 宏太 2 (21-7) 0 牧 翔太 鎌田 優樹 2 (21-7) 0 吉田 大樹 小松 亮平 2 (19-21) 1 安藤 伊織
--	--	---





男子 34グループ					男子 35グループ					男子 36グループ				
トヨタモビリティ東京	横浜市役所	日産自動車栃木	勝敗	順位	新潟県庁	いすゞ自動車	NTN	勝敗	順位	埼玉県庁	関西電力	富士ゼロックス	勝敗	順位
トヨタモビリティ東京 (東京都)	X 1-4 G 3-8 P 141-212	X 0-5 G 0-10 P 131-215	M 1-9 G 3-18 P 272-427	3	新潟県庁 (新潟県)	X 0-5 G 1-10 P 134-222	X 1-4 G 3-8 P 187-207	M 1-9 G 4-18 P 321-429	3	埼玉県庁 (埼玉県)	X 1-4 G 2-9 P 171-221	X 0-5 G 1-10 P 152-233	M 1-9 G 3-19 P 323-454	3
横浜市役所 (神奈川県)	O 4-1 G 8-3 P 212-141	X 2-3 G 5-6 P 198-180	M 6-4 G 13-9 P 410-321	2	いすゞ自動車 (神奈川県)	O 5-0 G 10-1 P 222-134	O 4-1 G 8-4 P 229-221	M 9-1 G 18-5 P 451-355	1	関西電力 (福井県)	O 4-1 G 9-2 P 221-171	O 3-2 G 6-4 P 182-169	M 7-3 G 15-6 P 403-340	1
日産自動車栃木 (栃木県)	O 5-0 G 10-0 P 216-131	O 3-2 G 6-5 P 180-198	M 8-2 G 16-5 P 395-329	1	NTN (三重県)	O 4-1 G 8-3 P 207-187	X 1-4 G 4-8 P 221-229	M 5-5 G 12-11 P 428-416	2	富士ゼロックス (神奈川県)	O 5-0 G 10-1 P 233-152	X 2-3 G 4-6 P 169-182	M 7-3 G 14-7 P 402-334	2

神奈川県 試合番号 34-1 東京都  
横浜市役所 4-1 トヨタモビリティ東京

金床 祐輔 2 (21-8) 0 岡本 太郎  
前田 智裕 2 (21-10) 0 村松 拓弥

濱路 圭 2 (14-21) 1 佐藤 大信  
馬立 健 2 (21-7) 1 松岡 悦郎

遠藤 翔也 2 (21-12) 0 岡本 太郎  
庄司 匡輝 0 (16-21) 2 村松 拓弥  
馬立 健 2 (21-10) 0 大竹 岳

神奈川県 試合番号 35-1 新潟県  
いすゞ自動車 5-0 新潟県庁

宮川 摩七斗 2 (12-21) 1 渡辺 龍平  
長谷川 悠滋 2 (21-8) 1 吉原 大樹

辺土名 宙 2 (21-14) 0 半澤 英和  
村井 聖也 2 (21-16) 0 橋本 樹

一瀬 雄太 2 (21-16) 0 渡辺 龍平  
宮川 摩七斗 2 (21-8) 0 吉原 大樹  
長谷川 悠滋 2 (21-9) 0 新宮 紳仁

福井県 試合番号 36-1 埼玉県  
関西電力 4-1 埼玉県庁

折谷 拓哉 2 (21-10) 0 川野辺 健志  
宮前 陸 2 (21-15) 0 鳥居 雄羽

奥田美智男 2 (24-22) 0 守安 惇  
浅野有貴 2 (21-16) 0 山西 健一

藤原 晃 1 (15-21) 2 川野辺 健志  
宮前 陸 2 (21-13) 0 鳥居 雄羽  
小坂亮太 2 (21-11) 0 守安 惇

栃木県 試合番号 34-2 神奈川県  
日産自動車栃木 3-2 横浜市役所

岡田 達也 2 (21-18) 0 濱路 圭  
朝妻 慎也 2 (21-15) 0 庄司 匡輝

戸野塚 博希 2 (21-19) 1 金床 祐輔  
堀江 康一郎 2 (15-21) 1 前田 智裕

奥田 剛史 0 (9-21) 2 遠藤 翔也  
朝妻 慎也 2 (21-8) 0 前田 智裕  
笠井 孝之 0 (8-21) 2 金床 祐輔

神奈川県 試合番号 35-2 三重県  
いすゞ自動車 4-1 NTN

宮川 摩七斗 2 (21-19) 1 山川 連  
長谷川 悠滋 2 (20-22) 1 北村 颯悟

辺土名 宙 2 (21-18) 0 佐藤 佑太  
村井 聖也 2 (21-15) 0 林 幸輝

一瀬 雄太 2 (15-21) 1 奥田 峻一  
宮川 透 0 (14-21) 2 甲田 大稀  
佐藤 秀太 2 (21-19) 0 山川 連

福井県 試合番号 36-2 神奈川県  
関西電力 3-2 富士ゼロックス

浅野有貴 0 (15-21) 2 山本 拓馬  
宮前 陸 0 (20-22) 2 大橋 悠二

竹中 貴之 2 (21-17) 0 江頭 吾郎  
折谷 拓哉 2 (21-16) 0 関田 直也

宮前 陸 2 (21-10) 0 大橋 悠二  
小坂亮太 2 (21-16) 0 上山 嵩  
藤原 晃 0 (14-21) 2 山本 拓馬

栃木県 試合番号 34-3 東京都  
日産自動車栃木 5-0 トヨタモビリティ東京

朝妻 慎也 2 (21-11) 0 渡辺 孝  
海老原 隼人 2 (21-11) 0 松岡 悦郎

岡田 達也 2 (21-9) 0 大竹 岳  
戸野塚 博希 2 (21-3) 0 村松 拓弥

奥田 剛史 2 (21-17) 0 岡本 太郎  
朝妻 慎也 2 (21-13) 0 村松 拓弥  
山田 宗敬 2 (26-24) 0 大竹 岳

三重県 試合番号 35-3 新潟県  
NTN 4-1 新潟県庁

山川 連 2 (21-11) 0 半澤 英和  
奥田 峻一 2 (21-13) 0 橋本 樹

佐藤 佑太 2 (21-15) 0 尾形 朋也  
甲田 大稀 2 (21-12) 0 吉原 大樹

北村 颯悟 2 (21-16) 1 橋本 樹  
林 幸輝 2 (21-19) 0 五十嵐 正典  
太田 翔馬 0 (10-21) 2 吉原 大樹

神奈川県 試合番号 36-3 埼玉県  
富士ゼロックス 5-0 埼玉県庁

山本 拓馬 2 (21-11) 0 川野辺 健志  
大橋 悠二 2 (21-13) 0 浅見 和良

江頭 吾郎 2 (23-25) 1 鳥居 雄羽  
関田 直也 2 (21-11) 1 山西 健一

山本 拓馬 2 (21-16) 0 川野辺 健志  
大橋 悠二 2 (21-12) 0 浅見 和良  
上山 嵩 2 (21-19) 0 鳥居 雄羽

男子 37グループ					男子 38グループ					男子 39グループ				
宮島醤油	日本製鉄鹿島	キャノン神奈川	勝 敗	順位	SMASHSPIRIT	三菱ケミカル	ウインザー	勝 敗	順位	ウエンブレ	三菱ケミカル横浜	三菱電機神戸	勝 敗	順位
宮島醤油 (佐賀県)	O 4-1 G 8-3 P 216-185	O 3-2 G 6-4 P 166-157	M 7-3 G 14-7 P 382-342	1	SMASHSPIRIT (北海道)	O 5-0 G 10-1 P 230-149	O 5-0 G 10-1 P 221-119	M 10-0 G 20-2 P 451-268	1	ウエンブレ (東京都)	O 5-0 G 10-0 P 210-90	O 5-0 G 10-0 P 210-94	M 10-0 G 20-0 P 420-184	1
日本製鉄鹿島 (茨城県)	X 1-4 G 3-8 P 185-216	X 1-4 G 2-8 P 183-210	M 2-8 G 5-16 P 368-426	3	三菱ケミカル (三重県)	X 0-5 G 1-10 P 149-230	X 2-3 G 6-7 P 209-237	M 2-8 G 7-17 P 358-467	3	三菱ケミカル横浜 (神奈川県)	X 0-5 G 0-10 P 90-210	X 2-3 G 4-6 P 161-177	M 2-8 G 4-16 P 251-387	3
キャノン神奈川 (神奈川県)	X 2-3 G 4-6 P 157-166	O 4-1 G 8-2 P 210-183	M 6-4 G 12-8 P 367-349	2	ウインザー (東京都)	X 0-5 G 1-10 P 119-221	O 3-2 G 7-6 P 237-209	M 3-7 G 8-16 P 356-430	2	三菱電機神戸 (兵庫県)	X 0-5 G 0-10 P 94-210	O 3-2 G 6-4 P 177-161	M 3-7 G 6-14 P 271-371	2
佐賀県 試合番号 37-1 茨城県 宮島醤油 4 - 1 日本製鉄鹿島 藤江 尚也 2 $\left( \begin{smallmatrix} 21-16 \\ 21-14 \end{smallmatrix} \right)$ O 戸田 雅人 荒谷 亮 2 $\left( \begin{smallmatrix} 21-14 \\ 21-14 \end{smallmatrix} \right)$ O 吉田 侑生 上田 直 2 $\left( \begin{smallmatrix} 22-20 \\ 19-21 \\ 21-17 \end{smallmatrix} \right)$ 1 多田 幸司 小形 達彦 2 $\left( \begin{smallmatrix} 21-17 \\ 21-17 \end{smallmatrix} \right)$ 1 大木 瑞祈 中川 耕輔 0 $\left( \begin{smallmatrix} 14-21 \\ 14-21 \end{smallmatrix} \right)$ 2 吉田 侑生 藤江 尚也 2 $\left( \begin{smallmatrix} 21-13 \\ 21-8 \end{smallmatrix} \right)$ O 大木 瑞祈 荒谷 亮 2 $\left( \begin{smallmatrix} 21-16 \\ 21-18 \end{smallmatrix} \right)$ O 戸田 雅人					北海道 試合番号 38-1 三重県 SMASHSPIRIT 5 - 0 三菱ケミカル 小林 徹太郎 2 $\left( \begin{smallmatrix} 21-7 \\ 20-22 \\ 21-8 \end{smallmatrix} \right)$ 1 高橋 隆芳 中木 広大 2 $\left( \begin{smallmatrix} 21-7 \\ 21-8 \end{smallmatrix} \right)$ 1 早川 朋宏 高階 知也 2 $\left( \begin{smallmatrix} 21-13 \\ 21-16 \end{smallmatrix} \right)$ O 森山 唯史 工藤 悠斗 2 $\left( \begin{smallmatrix} 21-16 \\ 21-16 \end{smallmatrix} \right)$ O 秋山 一弥 梅村 恒多 2 $\left( \begin{smallmatrix} 21-17 \\ 21-15 \end{smallmatrix} \right)$ O 高橋 隆芳 中木 広大 2 $\left( \begin{smallmatrix} 21-13 \\ 21-12 \end{smallmatrix} \right)$ O 早川 朋宏 高階 知也 2 $\left( \begin{smallmatrix} 21-17 \\ 21-9 \end{smallmatrix} \right)$ O 秋山 一弥					東京都 試合番号 39-1 神奈川県 ウエンブレ 5 - 0 三菱ケミカル横浜 加藤 颯 2 $\left( \begin{smallmatrix} 21-6 \\ 21-11 \end{smallmatrix} \right)$ O 小野塚 博暁 國分 祥太 2 $\left( \begin{smallmatrix} 21-6 \\ 21-11 \end{smallmatrix} \right)$ O 小山 貴広 上原 幸也 2 $\left( \begin{smallmatrix} 21-8 \\ 21-11 \end{smallmatrix} \right)$ O 秋山 雅彦 池田 拓馬 2 $\left( \begin{smallmatrix} 21-8 \\ 21-11 \end{smallmatrix} \right)$ O 森竹 慎治 大平 洸輝 2 $\left( \begin{smallmatrix} 21-9 \\ 21-6 \end{smallmatrix} \right)$ O 上條 皓暉 ニノ宮 康介 2 $\left( \begin{smallmatrix} 21-4 \\ 21-8 \end{smallmatrix} \right)$ O 山本 理博 平川 大貴 2 $\left( \begin{smallmatrix} 21-14 \\ 21-13 \end{smallmatrix} \right)$ O 小野塚 博暁				
神奈川県 試合番号 37-2 茨城県 キャノン神奈川 4 - 1 日本製鉄鹿島 鈴木 智大 2 $\left( \begin{smallmatrix} 23-21 \\ 21-15 \end{smallmatrix} \right)$ O 戸田 雅人 中村 峻 2 $\left( \begin{smallmatrix} 21-15 \\ 21-15 \end{smallmatrix} \right)$ O 吉田 侑生 窪田 朋秀 2 $\left( \begin{smallmatrix} 21-14 \\ 22-20 \end{smallmatrix} \right)$ O 大木 利浩 中村 真悟 2 $\left( \begin{smallmatrix} 21-14 \\ 22-20 \end{smallmatrix} \right)$ O 大木 瑞祈 鈴木 智大 2 $\left( \begin{smallmatrix} 21-19 \\ 22-20 \end{smallmatrix} \right)$ O 戸田 雅人 中村 峻 0 $\left( \begin{smallmatrix} 18-21 \\ 20-22 \end{smallmatrix} \right)$ 2 吉田 侑生 窪田 朋秀 2 $\left( \begin{smallmatrix} 21-16 \\ 21-15 \end{smallmatrix} \right)$ O 小沢 直樹					東京都 試合番号 38-2 三重県 ウインザー 3 - 2 三菱ケミカル 尾崎 一生 1 $\left( \begin{smallmatrix} 18-21 \\ 21-11 \\ 10-21 \end{smallmatrix} \right)$ 2 高橋 隆芳 生方 克幸 1 $\left( \begin{smallmatrix} 18-21 \\ 21-11 \\ 10-21 \end{smallmatrix} \right)$ 2 早川 朋宏 石川 真 2 $\left( \begin{smallmatrix} 17-21 \\ 21-11 \\ 21-13 \end{smallmatrix} \right)$ 1 森山 唯史 原 利之 2 $\left( \begin{smallmatrix} 21-11 \\ 21-13 \end{smallmatrix} \right)$ 1 秋山 一弥 大塚 竜也 0 $\left( \begin{smallmatrix} 20-22 \\ 7-21 \end{smallmatrix} \right)$ 2 高橋 隆芳 原 利之 2 $\left( \begin{smallmatrix} 21-9 \\ 21-7 \end{smallmatrix} \right)$ O 早川 朋宏 尾崎 一生 2 $\left( \begin{smallmatrix} 18-21 \\ 21-14 \\ 21-17 \end{smallmatrix} \right)$ 1 秋山 一弥					兵庫県 試合番号 39-2 神奈川県 三菱電機神戸 3 - 2 三菱ケミカル横浜 川井 滉太 0 $\left( \begin{smallmatrix} 18-21 \\ 10-21 \end{smallmatrix} \right)$ 2 小野塚 博暁 高浦 楓 0 $\left( \begin{smallmatrix} 18-21 \\ 10-21 \end{smallmatrix} \right)$ 2 小山 貴広 中野 俊亮 2 $\left( \begin{smallmatrix} 21-15 \\ 21-8 \end{smallmatrix} \right)$ O 秋山 雅彦 林 正敏 2 $\left( \begin{smallmatrix} 21-15 \\ 21-8 \end{smallmatrix} \right)$ O 森竹 慎治 相原 大輝 0 $\left( \begin{smallmatrix} 10-21 \\ 13-21 \end{smallmatrix} \right)$ 2 上條 皓暉 中野 俊亮 2 $\left( \begin{smallmatrix} 21-14 \\ 21-13 \end{smallmatrix} \right)$ O 小野塚 博暁 林 正敏 2 $\left( \begin{smallmatrix} 21-12 \\ 21-15 \end{smallmatrix} \right)$ O 小山 貴広				
佐賀県 試合番号 37-3 神奈川県 宮島醤油 3 - 2 キャノン神奈川 藤江 尚也 2 $\left( \begin{smallmatrix} 21-13 \\ 21-18 \end{smallmatrix} \right)$ O 窪田 朋秀 荒谷 亮 2 $\left( \begin{smallmatrix} 21-13 \\ 21-18 \end{smallmatrix} \right)$ O 中村 真悟 上田 直 0 $\left( \begin{smallmatrix} 17-21 \\ 13-21 \end{smallmatrix} \right)$ 2 鈴木 智大 小形 達彦 0 $\left( \begin{smallmatrix} 17-21 \\ 13-21 \end{smallmatrix} \right)$ 2 中村 峻 荒谷 亮 2 $\left( \begin{smallmatrix} 21-19 \\ 21-6 \end{smallmatrix} \right)$ O 窪田 朋秀 中川 耕輔 0 $\left( \begin{smallmatrix} 5-21 \\ 5-21 \end{smallmatrix} \right)$ 2 中村 峻 藤江 尚也 2 $\left( \begin{smallmatrix} 21-5 \\ 21-12 \end{smallmatrix} \right)$ O 鈴木 智大					北海道 試合番号 38-3 東京都 SMASHSPIRIT 5 - 0 ウインザー 高階 知也 2 $\left( \begin{smallmatrix} 21-7 \\ 21-6 \end{smallmatrix} \right)$ O 尾崎 一生 竹内 宏気 2 $\left( \begin{smallmatrix} 21-7 \\ 21-6 \end{smallmatrix} \right)$ O 生方 克幸 小林 徹太郎 2 $\left( \begin{smallmatrix} 21-18 \\ 21-9 \end{smallmatrix} \right)$ O 石川 真 中木 広大 2 $\left( \begin{smallmatrix} 21-18 \\ 21-9 \end{smallmatrix} \right)$ O 原 利之 梅村 恒多 2 $\left( \begin{smallmatrix} 21-6 \\ 21-13 \end{smallmatrix} \right)$ O 大塚 竜也 工藤 悠斗 2 $\left( \begin{smallmatrix} 23-21 \\ 9-21 \\ 21-7 \end{smallmatrix} \right)$ 1 原 利之 小林 徹太郎 2 $\left( \begin{smallmatrix} 21-4 \\ 21-7 \end{smallmatrix} \right)$ O 尾崎 一生					東京都 試合番号 39-3 兵庫県 ウエンブレ 5 - 0 三菱電機神戸 池田 拓馬 2 $\left( \begin{smallmatrix} 21-6 \\ 21-16 \end{smallmatrix} \right)$ O 中野 俊亮 大平 洸輝 2 $\left( \begin{smallmatrix} 21-6 \\ 21-16 \end{smallmatrix} \right)$ O 林 正敏 加藤 颯 2 $\left( \begin{smallmatrix} 21-7 \\ 21-6 \end{smallmatrix} \right)$ O 川井 滉太 國分 祥太 2 $\left( \begin{smallmatrix} 21-7 \\ 21-6 \end{smallmatrix} \right)$ O 高浦 楓 ニノ宮 康介 2 $\left( \begin{smallmatrix} 21-10 \\ 21-5 \end{smallmatrix} \right)$ O 林 正敏 大平 洸輝 2 $\left( \begin{smallmatrix} 21-8 \\ 21-13 \end{smallmatrix} \right)$ O 中野 俊亮 高橋 和也 2 $\left( \begin{smallmatrix} 21-13 \\ 21-10 \end{smallmatrix} \right)$ O 川井 滉太				

男子 40グループ					男子 41グループ					男子 42グループ				
豊田通商	電通	栃木県庁	勝敗	順位	JFE物流	キヤノン東京	京都市消防局	勝敗	順位	タダノ	神奈川県庁	空知ガス	勝敗	順位
豊田通商 (愛知県)	04-1 G 9-3 P 238-182	05-0 G 10-0 P 210-97	M 9-1 G 19-3 P 448-279	1	JFE物流 (岡山県)	04-1 G 9-2 P 222-168	05-0 G 10-0 P 210-97	M 9-1 G 19-2 P 432-255	1	タダノ (香川県)	05-0 G 10-1 P 234-130	x 2-3 G 5-6 P 188-207	M 7-3 G 15-7 P 422-337	2
電通 (東京都)	x 1-4 G 3-9 P 182-238	04-1 G 8-2 P 207-168	M 5-5 G 12-11 P 389-406	2	キヤノン東京 (東京都)	x 1-4 G 2-9 P 168-222	04-1 G 8-2 P 210-143	M 5-5 G 10-11 P 378-365	2	神奈川県庁 (神奈川県)	x 0-5 G 1-10 P 130-234	x 0-5 G 0-10 P 114-210	M 0-10 G 1-20 P 244-444	3
栃木県庁 (栃木県)	x 0-5 G 0-10 P 97-210	x 1-4 G 2-8 P 168-207	M 1-9 G 2-19 P 265-417	3	京都市消防局 (京都府)	x 0-5 G 0-10 P 87-210	x 1-4 G 2-8 P 143-210	M 1-9 G 2-18 P 230-420	3	空知ガス (北海道)	03-2 G 6-5 P 207-188	05-0 G 10-0 P 210-114	M 8-2 G 16-5 P 417-302	1

愛知県 試合番号 40-1 東京都  
豊田通商 4-1 電通

福家 匠麻 2 (21-15) 0 廣田 裕紀  
峰 将大 (21-15) 0 赤澤 新之介

立石 達彦 1 (21-15) 2 飯田 信弥  
東 純平 (14-21) 2 (21-23) 2 中原 拓也

清水 智彦 2 (21-11) 0 赤澤 新之介  
(21-14)

北里 元輝 2 (14-21) 1 中原 拓也  
(21-17) (21-13)

峰 将大 2 (21-8) 0 飯田 信弥  
(21-9)

岡山県 試合番号 41-1 東京都  
JFE物流 4-1 キヤノン東京

實金 三暢 2 (21-11) 0 井上 拓哉  
千田 哲也 (21-13) 0 早川 航平

中永 大輝 2 (21-13) 0 坂本 裕二郎  
奥山 晃輔 (21-18) 0 佐野 智久

松岡 航平 2 (21-17) 0 井上 拓哉  
(21-15)

中永 大輝 2 (21-7) 0 佐野 智久  
(21-12)

井上 健太 1 (14-21) 2 坂本 裕二郎  
(22-20) (18-21)

香川県 試合番号 42-1 神奈川県  
タダノ 5-0 神奈川県庁

木場 勇介 2 (21-12) 0 北山 俊光  
小西 遥介 (21-15) 0 二宮 知康

池内 浩太郎 2 (21-4) 0 福田 耕介  
伊澤 雄貴 (21-6) 0 成田 悠亜

木場 勇介 2 (21-12) 0 北山 俊光  
(21-6)

小西 遥介 2 (21-5) 0 二宮 知康  
(21-10)

那須 雄一朗 2 (21-15) 1 松浪 直輝  
(19-21) (26-24)

東京都 試合番号 40-2 栃木県  
電通 4-1 栃木県庁

飯田 信弥 2 (21-14) 0 塩谷 悟史  
中原 拓也 (21-16) 0 金子 稔

廣田 裕紀 1 (21-16) 2 水沼 侑也  
赤澤 新之介 (17-21) 2 (20-22) 2 桑川 卓哉

中原 拓也 2 (21-12) 0 桑川 卓哉  
(21-16)

廣田 裕紀 2 (21-15) 0 金子 稔  
(21-15)

飯田 信弥 1 (23-21) 0 佐藤 健次郎  
(-) (キヤ)

東京都 試合番号 41-2 京都府  
キヤノン東京 4-1 京都市消防局

井上 拓哉 2 (21-13) 0 大江 尚司  
早川 航平 (21-16) 0 保坂 啓介

坂本 裕二郎 2 (23-21) 0 廣田 顕吾  
小喜多 博彰 (21-16) 0 伊藤 吉彦

佐野 智久 2 (21-12) 0 保坂 啓介  
(21-5)

井上 拓哉 2 (21-8) 0 大江 尚司  
(21-8)

荻 康平 0 (21-23) 2 伊藤 吉彦  
(19-21)

北海道 試合番号 42-2 神奈川県  
空知ガス 5-0 神奈川県庁

廣坂 貴史 2 (21-14) 0 三好 章  
笠谷 修吾 (21-9) 0 内藤 駿介

布川 祐輔 2 (21-9) 0 佐々木 春生  
小山 和也 (21-14) 0 松浪 直輝

佐藤 一生 2 (21-8) 0 福田 耕介  
(21-3)

庄司 悠真 2 (21-8) 0 松浪 直輝  
(21-16)

小山 和也 2 (21-19) 0 三好 章  
(21-14)

愛知県 試合番号 40-3 栃木県  
豊田通商 5-0 栃木県庁

福家 匠麻 2 (21-16) 0 水沼 侑也  
峰 将大 (21-15) 0 桑川 卓哉

東 純平 2 (21-10) 0 塩谷 悟史  
高橋 佑典 (21-7) 0 鮎田 憲二

清水 智彦 2 (21-18) 0 桑川 卓哉  
(21-18)

北里 元輝 2 (21-5) 0 山崎 文生  
(21-2) 0

峰 将大 2 (21-4) 0 坂井 紘展  
(21-2) 0

岡山県 試合番号 41-3 京都府  
JFE物流 5-0 京都市消防局

岡 稔 真 2 (21-9) 0 廣田 顕吾  
中永 大輝 (21-10) 0 伊藤 吉彦

千田 哲也 2 (21-2) 0 大江 尚司  
奥山 晃輔 (21-4) 0 保坂 啓介

松岡 航平 2 (21-15) 0 廣田 顕吾  
(21-10) 0

實金 三暢 2 (21-5) 0 伊藤 吉彦  
(21-9) 0

井上 健太 2 (21-12) 0 大江 尚司  
(21-11) 0

北海道 試合番号 42-3 香川県  
空知ガス 3-2 タダノ

廣坂 貴史 0 (19-21) 2 池内 浩太郎  
笠谷 修吾 (17-21) 2 伊澤 雄貴

布川 祐輔 0 (15-21) 2 木場 勇介  
小山 和也 (15-21) 2 小西 遥介

佐藤 一生 2 (12-21) 1 伊澤 雄貴  
(21-12) (21-11)

笠谷 修吾 2 (24-22) 0 木場 勇介  
(21-14) 0

布川 祐輔 2 (21-10) 0 小西 遥介  
(21-14) 0

男子 43グループ					男子 44グループ					男子 45グループ				
三菱電機長崎	日本製鉄広畑	神戸製鋼所	勝 敗	順位	JR東日本新潟	島津製作所	IHI横浜	勝 敗	順位	ヨネックス	JR四国	日立ソリューションズ	勝 敗	順位
三菱電機長崎 (長崎県)	X 0-5 G 0-10 P 130-212	X 2-3 G 4-7 P 165-217	M 2-8 G 4-17 P 295-429	3	JR東日本新潟 (新潟県)	O 5-0 G 10-1 P 230-151	O 3-2 G 7-4 P 217-200	M 8-2 G 17-5 P 447-351	1	ヨネックス (東京都)	O 3-2 G 7-6 P 215-217	O 3-2 G 6-5 P 196-178	M 6-4 G 13-11 P 411-395	1
日本製鉄広畑 (兵庫県)	O 5-0 G 10-0 P 212-130	O 3-2 G 7-5 P 207-207	M 8-2 G 17-5 P 419-337	1	島津製作所 (京都府)	X 0-5 G 1-10 P 151-230	X 2-3 G 5-7 P 218-214	M 2-8 G 6-17 P 369-444	3	JR四国 (香川県)	X 2-3 G 6-7 P 217-215	O 3-2 G 6-5 P 191-177	M 5-5 G 12-12 P 408-392	2
神戸製鋼所 (栃木県)	O 3-2 G 7-4 P 217-165	X 2-3 G 5-7 P 207-207	M 5-5 G 12-11 P 424-372	2	IHI横浜 (神奈川県)	X 2-3 G 4-7 P 200-217	O 3-2 G 7-5 P 214-218	M 5-5 G 11-12 P 414-435	2	日立ソリューションズ (東京都)	X 2-3 G 5-6 P 178-196	X 2-3 G 5-6 P 177-191	M 4-6 G 10-12 P 355-387	3
<p>兵庫県 試合番号 43-1 長崎県</p> <p>日本製鉄広畑 5 - 0 三菱電機長崎</p> <p>堤 圭吾 2 (21-10) 0 毛利 啓太</p> <p>有馬 輝 2 (21-15) 0 小林 太樹</p> <p>大石 斉 2 (21-11) 0 中山 和久</p> <p>明地 達也 2 (21-13) 0 堀口 大貴</p> <p>堤 圭吾 2 (21-14) 0 森山 良一</p> <p>有馬 輝 2 (21-9) 0 毛利 啓太</p> <p>大石 斉 2 (21-18) 0 堀口 大貴</p>					<p>新潟県 試合番号 44-1 京都府</p> <p>JR東日本新潟 5 - 0 島津製作所</p> <p>木村 浩哉 2 (21-11) 0 上田 岳</p> <p>丸山 慎之助 2 (21-15) 0 花岡 侑樹</p> <p>佐藤 寛明 2 (21-7) 0 吉田 崇</p> <p>川上 大征 2 (21-7) 0 日野 岳 要</p> <p>長谷川 雄亮 2 (19-21) 1 上田 岳</p> <p>柄沢 虹希 2 (21-17) 0 森川 聖</p> <p>石塚 陽平 2 (21-16) 0 花岡 侑樹</p>					<p>東京都 試合番号 45-1 香川県</p> <p>ヨネックス 3 - 2 JR四国</p> <p>瀧澤 忍 2 (21-9) 1 児子 和人</p> <p>島田 大輝 2 (16-21) 21-12 天野 真嗣</p> <p>桑谷 香太 2 (15-21) 21-13 1 加藤 陽平</p> <p>松浦 翔 21-14 田中 淳</p> <p>笹嶋 雅文 1 (22-20) 10-21 2 児子 和人</p> <p>島田 大輝 2 (21-16) 21-7 0 加藤 陽平</p> <p>西村 穰 0 (5-21) 11-21 2 田中 淳</p>				
<p>兵庫県 試合番号 43-2 栃木県</p> <p>日本製鉄広畑 3 - 2 神戸製鋼所</p> <p>堤 圭吾 2 (21-16) 0 山石 啓介</p> <p>有馬 輝 2 (21-12) 0 中田 拓実</p> <p>大石 斉 0 (12-21) 2 笠井 孝太</p> <p>明地 達也 0 (16-21) 2 亀卦川 旬</p> <p>堤 圭吾 2 (16-21) 21-17 1 亀卦川 旬</p> <p>有馬 輝 1 (21-19) 7-21 2 笠井 孝太</p> <p>大石 斉 2 (21-13) 21-18 0 中田 拓実</p>					<p>神奈川県 試合番号 44-2 京都府</p> <p>IHI横浜 3 - 2 島津製作所</p> <p>田中 柗圭 2 (21-19) 17-21 1 上田 岳</p> <p>金子 克 2 (21-17) 21-17 花岡 侑樹</p> <p>植村 真一 2 (21-10) 0 森川 聖</p> <p>大槻 周平 2 (21-19) 0 枝廣 修平</p> <p>小島 英之 0 (12-21) 14-21 2 上田 岳</p> <p>金子 克 1 (16-21) 21-18 2 花岡 侑樹</p> <p>田中 柗圭 2 (21-17) 21-13 0 森川 聖</p>					<p>香川県 試合番号 45-2 東京都</p> <p>JR四国 3 - 2 日立ソリューションズ</p> <p>別宮 直起 2 (21-8) 0 真置 敏昭</p> <p>田中 淳 2 (21-10) 0 宮代 正紀</p> <p>高木 雅之 0 (16-21) 17-21 2 山田 大介</p> <p>天野 真嗣 0 (17-21) 2 伊藤 竣</p> <p>辻 拓也 0 (13-21) 7-21 2 山田 大介</p> <p>加藤 陽平 2 (12-21) 21-15 1 伊藤 竣</p> <p>21-14 児子 和人 2 (21-15) 21-10 0 藤井 悟</p>				
<p>栃木県 試合番号 43-3 長崎県</p> <p>神戸製鋼所 3 - 2 三菱電機長崎</p> <p>笠井 孝太 2 (21-8) 21-12 0 毛利 啓太</p> <p>亀卦川 旬 2 (21-12) 0 小林 太樹</p> <p>山石 啓介 0 (23-25) 14-21 2 森山 良一</p> <p>中田 拓実 0 (14-21) 2 中山 和久</p> <p>笠井 孝太 2 (21-10) 21-12 0 堀口 大貴</p> <p>亀卦川 旬 2 (21-10) 21-10 0 小林 太樹</p> <p>中田 拓実 1 (21-15) 17-21 2 森山 良一</p> <p>16-21</p>					<p>新潟県 試合番号 44-3 神奈川県</p> <p>JR東日本新潟 3 - 2 IHI横浜</p> <p>木村 浩哉 2 (21-13) 21-16 0 田中 柗圭</p> <p>丸山 慎之助 2 (21-16) 0 金子 克</p> <p>佐藤 寛明 2 (23-21) 23-21 0 植村 真一</p> <p>川上 大征 2 (23-21) 0 大槻 周平</p> <p>木村 浩哉 2 (21-9) 21-16 0 田中 柗圭</p> <p>篠部 亮太 0 (15-21) 15-21 2 小島 英之</p> <p>石塚 陽平 1 (18-21) 22-20 2 金子 克</p> <p>17-21</p>					<p>東京都 試合番号 45-3 東京都</p> <p>ヨネックス 3 - 2 日立ソリューションズ</p> <p>江畑 尚紀 2 (21-12) 18-21 1 伊藤 竣</p> <p>矢部 拓也 2 (21-13) 21-13 藤井 悟</p> <p>瀧澤 忍 2 (21-13) 21-10 0 真置 敏昭</p> <p>島田 大輝 2 (21-10) 0 宮代 正紀</p> <p>笹嶋 雅文 0 (12-21) 12-21 2 伊藤 竣</p> <p>矢部 拓也 2 (21-13) 21-12 0 藤井 悟</p> <p>新藤 宏紀 0 (10-21) 18-21 2 真置 敏昭</p>				

男子 46グループ					男子 47グループ				
ジャトコ	西日本シティ銀行	J A ちば東葛	勝 敗	順位	SUBARU	ちかなり	中部電力	勝 敗	順位
ジャトコ (静岡県)	○3-2 G 7-5 P 225-208	○3-2 G 7-4 P 219-172	M 6-4 G 14-9 P 444-380	1	SUBARU (群馬県)	×2-3 G 4-7 P 198-221	○5-0 G 10-2 P 246-218	M 7-3 G 14-9 P 444-439	2
西日本シティ銀行 (福岡県)	×2-3 G 5-7 P 208-225	○4-1 G 8-4 P 235-211	M 6-4 G 13-11 P 443-436	2	ちかなり (東京都)	○3-2 G 7-4 P 221-198	○5-0 G 10-2 P 243-144	M 8-2 G 17-6 P 464-342	1
J A ちば東葛 (千葉県)	×2-3 G 4-7 P 172-219	×1-4 G 4-8 P 211-235	M 3-7 G 8-15 P 383-454	3	中部電力 (愛知県)	×0-5 G 2-10 P 218-246	×0-5 G 2-10 P 144-243	M 0-10 G 4-20 P 362-489	3
静岡県 試合番号 46-1 福岡県 ジャトコ 3 - 2 西日本シティ銀行 細田 慎二 1 $\left( \begin{smallmatrix} 21-16 \\ 15-21 \\ 12-21 \end{smallmatrix} \right)$ 2 仮屋 健人 金子 蓮 $\left( \begin{smallmatrix} 21-16 \\ 15-21 \\ 12-21 \end{smallmatrix} \right)$ 2 進藤 輝 田代 颯 $\left( \begin{smallmatrix} 19-21 \\ 21-8 \\ 21-17 \end{smallmatrix} \right)$ 2 佐分利 亮汰 宮城 吏応 $\left( \begin{smallmatrix} 19-21 \\ 21-8 \\ 21-17 \end{smallmatrix} \right)$ 1 田中 祐聖 岸野 嵩志 $\left( \begin{smallmatrix} 23-21 \\ 21-8 \end{smallmatrix} \right)$ 2 0 進藤 輝 園山 拓未 $\left( \begin{smallmatrix} 21-16 \\ 21-17 \end{smallmatrix} \right)$ 2 0 有田 雄紀 栗 佑貴 $\left( \begin{smallmatrix} 16-21 \\ 14-21 \end{smallmatrix} \right)$ 0 2 仮屋 健人					東京都 試合番号 47-1 群馬県 ちかなり 3 - 2 SUBARU 川音 勇稀 2 $\left( \begin{smallmatrix} 21-18 \\ 21-12 \end{smallmatrix} \right)$ 0 藤原 優作 高嶋 道 $\left( \begin{smallmatrix} 21-18 \\ 21-12 \end{smallmatrix} \right)$ 2 0 高見澤 峻 宮澤 弘治 $\left( \begin{smallmatrix} 19-21 \\ 21-16 \\ 19-21 \end{smallmatrix} \right)$ 1 2 鈴木 健太 高橋 康平 $\left( \begin{smallmatrix} 19-21 \\ 21-16 \\ 19-21 \end{smallmatrix} \right)$ 2 佐竹 慧悟 岳野 大知 $\left( \begin{smallmatrix} 16-21 \\ 20-22 \end{smallmatrix} \right)$ 0 2 高見澤 峻 川音 勇稀 $\left( \begin{smallmatrix} 21-18 \\ 21-15 \end{smallmatrix} \right)$ 2 0 藤原 優作 高橋 康平 $\left( \begin{smallmatrix} 21-16 \\ 21-18 \end{smallmatrix} \right)$ 2 0 佐竹 慧悟				
福岡県 試合番号 46-2 千葉県 西日本シティ銀行 4 - 1 J A ちば東葛 佐分利 亮汰 $\left( \begin{smallmatrix} 13-21 \\ 17-21 \end{smallmatrix} \right)$ 0 2 島田 寛之 田中 祐聖 $\left( \begin{smallmatrix} 13-21 \\ 17-21 \end{smallmatrix} \right)$ 2 山崎 慎也 仮屋 健人 $\left( \begin{smallmatrix} 15-21 \\ 22-20 \\ 25-23 \end{smallmatrix} \right)$ 2 1 古橋 俊彦 進藤 輝 $\left( \begin{smallmatrix} 15-21 \\ 22-20 \\ 25-23 \end{smallmatrix} \right)$ 2 1 現王園 琢磨 有田 雄紀 $\left( \begin{smallmatrix} 17-21 \\ 21-15 \\ 21-14 \end{smallmatrix} \right)$ 2 1 山崎 慎也 仮屋 健人 $\left( \begin{smallmatrix} 21-12 \\ 21-12 \end{smallmatrix} \right)$ 2 0 現王園 琢磨 進藤 輝 $\left( \begin{smallmatrix} 21-15 \\ 21-16 \end{smallmatrix} \right)$ 2 0 古橋 俊彦					東京都 試合番号 47-2 愛知県 ちかなり 5 - 0 中部電力 川音 勇稀 $\left( \begin{smallmatrix} 21-7 \\ 21-10 \end{smallmatrix} \right)$ 2 0 村田 直哉 高嶋 道 $\left( \begin{smallmatrix} 21-7 \\ 21-10 \end{smallmatrix} \right)$ 2 0 貞方 智輝 宮澤 弘治 $\left( \begin{smallmatrix} 21-14 \\ 15-21 \\ 21-18 \end{smallmatrix} \right)$ 2 1 森口 智史 岳野 大知 $\left( \begin{smallmatrix} 21-14 \\ 15-21 \\ 21-18 \end{smallmatrix} \right)$ 2 1 村田 拓哉 高嶋 道 $\left( \begin{smallmatrix} 21-9 \\ 18-21 \\ 21-12 \end{smallmatrix} \right)$ 2 1 貞方 智輝 川音 勇稀 $\left( \begin{smallmatrix} 21-12 \\ 21-3 \end{smallmatrix} \right)$ 2 0 藤井 光彦 高橋 康平 $\left( \begin{smallmatrix} 21-11 \\ 21-6 \end{smallmatrix} \right)$ 2 0 岡野 晃希				
静岡県 試合番号 46-3 千葉県 ジャトコ 3 - 2 J A ちば東葛 細田 慎二 $\left( \begin{smallmatrix} 19-21 \\ 18-21 \end{smallmatrix} \right)$ 0 2 島田 寛之 金子 蓮 $\left( \begin{smallmatrix} 19-21 \\ 18-21 \end{smallmatrix} \right)$ 2 山崎 慎也 田代 颯 $\left( \begin{smallmatrix} 21-16 \\ 16-21 \\ 19-21 \end{smallmatrix} \right)$ 1 2 古橋 俊彦 宮城 吏応 $\left( \begin{smallmatrix} 21-16 \\ 16-21 \\ 19-21 \end{smallmatrix} \right)$ 2 現王園 琢磨 岸野 嵩志 $\left( \begin{smallmatrix} 21-10 \\ 21-7 \end{smallmatrix} \right)$ 2 0 山崎 慎也 園山 拓未 $\left( \begin{smallmatrix} 21-5 \\ 21-13 \end{smallmatrix} \right)$ 2 0 現王園 琢磨 栗 佑貴 $\left( \begin{smallmatrix} 21-19 \\ 21-18 \end{smallmatrix} \right)$ 2 0 古橋 俊彦					群馬県 試合番号 47-3 愛知県 SUBARU 5 - 0 中部電力 鈴木 健太 $\left( \begin{smallmatrix} 21-16 \\ 22-20 \end{smallmatrix} \right)$ 2 0 森口 智史 藤原 優作 $\left( \begin{smallmatrix} 21-16 \\ 22-20 \end{smallmatrix} \right)$ 2 0 村田 拓哉 高見澤 峻 $\left( \begin{smallmatrix} 21-19 \\ 21-19 \end{smallmatrix} \right)$ 2 0 村田 直哉 佐竹 慧悟 $\left( \begin{smallmatrix} 21-19 \\ 21-19 \end{smallmatrix} \right)$ 2 0 貞方 智輝 富永 僚 $\left( \begin{smallmatrix} 21-12 \\ 16-21 \\ 21-16 \end{smallmatrix} \right)$ 2 1 森口 智史 藤原 優作 $\left( \begin{smallmatrix} 22-20 \\ 17-21 \\ 21-16 \end{smallmatrix} \right)$ 2 1 貞方 智輝 高見澤 峻 $\left( \begin{smallmatrix} 21-18 \\ 22-20 \end{smallmatrix} \right)$ 2 0 村田 拓哉				

男子 48グループ	四国電力	和幸会	VERTEX		勝敗	順位	男子 49グループ	Chemiway	三菱電機福山	カネ力	勝敗	順位
四国電力 (香川県)		X 1-4 G 2-8 P 139-198	X 0-5 G 0-10 P 125-210	○-	M 1-9 G 2-18 P 264-408		Chemiway (千葉県)		○4-1 G 9-2 P 225-180	○5-0 G 10-0 P 210-82	M 9-1 G 19-2 P 435-262	1
和幸会 (大阪府)	○4-1 G 8-2 P 198-139		X 2-3 G 4-6 P 182-184	○-	M 6-4 G 12-8 P 380-323		三菱電機福山 (広島県)	X 1-4 G 2-9 P 180-225		○5-0 G 10-0 P 210-118	M 6-4 G 12-9 P 390-343	2
VERTEX (新潟県)	○5-0 G 10-0 P 210-125	○3-2 G 6-4 P 184-182		○-	M 8-2 G 16-4 P 394-307		カネ力 (兵庫県)	X 0-5 G 0-10 P 82-210	X 0-5 G 0-10 P 118-210		M 0-10 G 0-20 P 200-420	3
( )	X - G 10-0 P 210-100	X - G 10-0 P 215-185	X - G 10-0 P 215-185									

大阪府 試合番号 48-1 香川県  
和幸会 4-1 四国電力

山形 章悟 2 (21-14) 0 高須賀 大輔  
森園 周冬 2 (22-20) 0 船越 翔太

大根田 健太 2 (21-18) 0 大川 修平  
松永 英則 2 (21-15) 0 綾 拓 範

山形 章悟 2 (21-10) 0 五島 健吾  
21-4

大根田 健太 0 (13-21) 2 高須賀 大輔  
16-21

森園 周冬 2 (21-12) 0 大川 修平  
21-4

新潟県 試合番号 48-3 香川県  
VERTEX 5-0 四国電力

毛利 正和 2 (21-17) 0 高須賀 大輔  
木村 光尊 2 (21-10) 0 船越 翔太

本間 裕樹 2 (21-15) 0 大川 修平  
山田 新 2 (21-7) 0 綾 拓 範

長谷川 大地 2 (21-13) 0 五島 健吾  
21-14

木村 光尊 2 (21-16) 0 高須賀 大輔  
21-13

山田 新 2 (21-10) 0 大川 修平  
21-10

千葉県 試合番号 49-1 広島県  
Chemiway 4-1 三菱電機福山

嶋田 純也 2 (21-12) 0 柿原 崇範  
鈴木 颯斗 2 (21-19) 0 石田 透大

小松崎 翔太 2 (21-15) 0 工藤 宏希  
安永 高希 2 (21-15) 0 宮本 聡

矢野 翔 2 (21-13) 0 石田 透大  
21-16

嶋田 純也 2 (21-12) 0 工藤 宏希  
21-17

鈴木 颯斗 1 (19-21) 2 宮本 聡  
21-19 17-21

新潟県 試合番号 48-6 大阪府  
VERTEX 3-2 和幸会

毛利 正和 0 (18-21) 2 山形 章悟  
本間 裕樹 0 (16-21) 2 森園 周冬

木村 光尊 2 (21-19) 0 松永 英則  
山田 新 2 (21-19) 0 大根田 健太

長谷川 大地 0 (9-21) 2 山形 章悟  
14-21

毛利 正和 2 (21-12) 0 松永 英則  
21-11

木村 光尊 2 (21-17) 0 森園 周冬  
22-20

広島県 試合番号 49-2 兵庫県  
三菱電機福山 5-0 カネ力

石田 透大 2 (21-14) 0 糟谷 勇輔  
宮本 聡 2 (21-13) 0 勝部 俊太

工藤 宏希 2 (21-12) 0 宮本 重彦  
柿原 崇範 2 (21-7) 0 南田 賢明

宮本 聡 2 (21-9) 0 竹村 涼太  
21-7

石田 透大 2 (21-14) 0 糟谷 勇輔  
21-13

加藤 亮 2 (21-10) 0 勝部 俊太  
21-19

千葉県 試合番号 49-3 兵庫県  
Chemiway 5-0 カネ力

小松崎 翔太 2 (21-6) 0 糟谷 勇輔  
嶋田 純也 2 (21-5) 0 勝部 俊太

安永 高希 2 (21-7) 0 宮本 重彦  
鈴木 颯斗 2 (21-5) 0 南田 賢明

矢野 翔 2 (21-15) 0 糟谷 勇輔  
21-9

小松崎 翔太 2 (21-3) 0 竹村 涼太  
21-4

進藤 勇紀 2 (21-12) 0 宮本 重彦  
21-16

新潟県 試合番号 48-7 大阪府  
VERTEX 4-1 和幸会

毛利 正和 2 (21-17) 0 山形 章悟  
木村 光尊 2 (21-10) 0 森園 周冬

本間 裕樹 2 (21-15) 0 大川 修平  
山田 新 2 (21-7) 0 綾 拓 範

長谷川 大地 2 (21-13) 0 五島 健吾  
21-14

木村 光尊 2 (21-16) 0 高須賀 大輔  
21-13

山田 新 2 (21-10) 0 大川 修平  
21-10

広島県 試合番号 49-3 兵庫県  
三菱電機福山 5-0 カネ力

嶋田 純也 2 (21-12) 0 柿原 崇範  
鈴木 颯斗 2 (21-19) 0 石田 透大

小松崎 翔太 2 (21-15) 0 工藤 宏希  
安永 高希 2 (21-15) 0 宮本 聡

矢野 翔 2 (21-13) 0 石田 透大  
21-16

嶋田 純也 2 (21-12) 0 工藤 宏希  
21-17

鈴木 颯斗 1 (19-21) 2 宮本 聡  
21-19 17-21

千葉県 試合番号 49-4 兵庫県  
Chemiway 5-0 カネ力

小松崎 翔太 2 (21-6) 0 糟谷 勇輔  
嶋田 純也 2 (21-5) 0 勝部 俊太

安永 高希 2 (21-7) 0 宮本 重彦  
鈴木 颯斗 2 (21-5) 0 南田 賢明

矢野 翔 2 (21-15) 0 糟谷 勇輔  
21-9

小松崎 翔太 2 (21-3) 0 竹村 涼太  
21-4

進藤 勇紀 2 (21-12) 0 宮本 重彦  
21-16

男子 50グループ					男子 51グループ					男子 52グループ				
三菱電機丸亀	Shuttle&Sons	コマツ湘南	勝敗	順位	豊田合成	金沢市役所	三菱電機鎌倉	勝敗	順位	JP日本郵政	キャノン栃木	N T T	勝敗	順位
三菱電機丸亀 (香川県)	X 0-5 G 1-10 P 155-231	O 3-2 G 6-4 P 189-168	M 3-7 G 7-14 P 344-399	2	豊田合成 (愛知県)	O 4-1 G 8-4 P 223-186	O 4-1 G 9-3 P 249-221	M 8-2 G 17-7 P 472-407	1	JP日本郵政 (東京都)	O 5-0 G 10-0 P 210-95	O 5-0 G 10-0 P 210-141	M 10-0 G 20-0 P 420-236	1
Shuttle&Sons (埼玉県)	O 5-0 G 10-1 P 231-155	O 4-1 G 9-2 P 220-199	M 9-1 G 19-3 P 451-354	1	金沢市役所 (石川県)	X 1-4 G 4-8 P 186-223	X 2-3 G 5-7 P 187-227	M 3-7 G 9-15 P 373-450	3	キャノン栃木 (栃木県)	X 0-5 G 0-10 P 95-210	X 2-3 G 4-6 P 154-183	M 2-8 G 4-16 P 249-393	3
コマツ湘南 (神奈川県)	X 2-3 G 4-6 P 168-189	X 1-4 G 2-9 P 199-220	M 3-7 G 6-15 P 367-409	3	三菱電機鎌倉 (神奈川県)	X 1-4 G 3-9 P 221-249	O 3-2 G 7-5 P 227-187	M 4-6 G 10-14 P 448-436	2	N T T (東京都)	X 0-5 G 0-10 P 141-210	O 3-2 G 6-4 P 183-154	M 3-7 G 6-14 P 324-364	2
<p>埼玉県 試合番号 50-1 香川県 Shuttle&amp;Sons 5-0 三菱電機丸亀</p> <p>山口 容正 2 <math>\left( \begin{smallmatrix} 21-10 \\ 21-17 \end{smallmatrix} \right)</math> O 好井 友樹 平津 佳幸 2 <math>\left( \begin{smallmatrix} 21-17 \end{smallmatrix} \right)</math> O 矢田 雅也</p> <p>高田 憲 2 <math>\left( \begin{smallmatrix} 19-21 \\ 21-15 \\ 23-21 \end{smallmatrix} \right)</math> 1 宮武 明宏 松田 彬 2 <math>\left( \begin{smallmatrix} 21-15 \\ 23-21 \end{smallmatrix} \right)</math> 1 宮武 佑輔</p> <p>山口 容正 2 <math>\left( \begin{smallmatrix} 21-9 \\ 21-9 \end{smallmatrix} \right)</math> O 矢田 雅也</p> <p>平津 佳幸 2 <math>\left( \begin{smallmatrix} 21-15 \\ 21-16 \end{smallmatrix} \right)</math> O 宮武 佑輔</p> <p>高田 憲 2 <math>\left( \begin{smallmatrix} 21-13 \\ 21-9 \end{smallmatrix} \right)</math> O 宮武 明宏</p>					<p>愛知県 試合番号 51-1 石川県 豊田合成 4-1 金沢市役所</p> <p>堀田 周吾 2 <math>\left( \begin{smallmatrix} 21-9 \\ 21-13 \end{smallmatrix} \right)</math> O 楠 恵太 永井 優斗 2 <math>\left( \begin{smallmatrix} 21-13 \end{smallmatrix} \right)</math> O 杉原 秀俊</p> <p>柳瀬 敦也 2 <math>\left( \begin{smallmatrix} 16-21 \\ 21-11 \\ 23-21 \end{smallmatrix} \right)</math> 1 卯辰 一馬 前田 尚斗 2 <math>\left( \begin{smallmatrix} 21-11 \\ 23-21 \end{smallmatrix} \right)</math> 1 毛利 達彦</p> <p>坂井 元昭 2 <math>\left( \begin{smallmatrix} 21-10 \\ 21-14 \end{smallmatrix} \right)</math> O 楠 恵太</p> <p>六ツ名 孝哉 0 <math>\left( \begin{smallmatrix} 10-21 \\ 7-21 \end{smallmatrix} \right)</math> 2 卯辰 一馬</p> <p>武田 拓也 2 <math>\left( \begin{smallmatrix} 20-22 \\ 21-11 \\ 21-12 \end{smallmatrix} \right)</math> 1 杉原 秀俊</p>					<p>東京都 試合番号 52-1 栃木県 JP日本郵政 5-0 キャノン栃木</p> <p>酒井 拓登 2 <math>\left( \begin{smallmatrix} 21-9 \\ 21-12 \end{smallmatrix} \right)</math> O 早迫 瞭 金浦 大地 2 <math>\left( \begin{smallmatrix} 21-12 \end{smallmatrix} \right)</math> O 花松 亘</p> <p>三國屋 太一 2 <math>\left( \begin{smallmatrix} 21-17 \\ 21-3 \end{smallmatrix} \right)</math> O 浮田 知章 宮本 樹希 2 <math>\left( \begin{smallmatrix} 21-3 \end{smallmatrix} \right)</math> O 西 翔大</p> <p>名田 康平 2 <math>\left( \begin{smallmatrix} 21-8 \\ 21-10 \end{smallmatrix} \right)</math> O 海老原 太良</p> <p>三上 達也 2 <math>\left( \begin{smallmatrix} 21-7 \\ 21-9 \end{smallmatrix} \right)</math> O 西本 和真</p> <p>中村 将大 2 <math>\left( \begin{smallmatrix} 21-12 \\ 21-8 \end{smallmatrix} \right)</math> O 早迫 瞭</p>				
<p>埼玉県 試合番号 50-2 神奈川県 Shuttle&amp;Sons 4-1 コマツ湘南</p> <p>島崎 孝太郎 2 <math>\left( \begin{smallmatrix} 23-21 \\ 21-15 \end{smallmatrix} \right)</math> O 池田 智明 高田 憲 2 <math>\left( \begin{smallmatrix} 21-15 \end{smallmatrix} \right)</math> O 島 洸一</p> <p>平津 佳幸 2 <math>\left( \begin{smallmatrix} 22-20 \\ 21-18 \end{smallmatrix} \right)</math> O 安田 峻 山口 容正 2 <math>\left( \begin{smallmatrix} 21-18 \end{smallmatrix} \right)</math> O 西川 拓弥</p> <p>高田 憲 2 <math>\left( \begin{smallmatrix} 21-16 \\ 21-5 \end{smallmatrix} \right)</math> O 安田 峻</p> <p>山口 容正 2 <math>\left( \begin{smallmatrix} 22-20 \\ 24-22 \end{smallmatrix} \right)</math> O 西川 拓弥</p> <p>島崎 孝太郎 1 <math>\left( \begin{smallmatrix} 22-20 \\ 12-21 \\ 11-21 \end{smallmatrix} \right)</math> 2 柳田 徹</p>					<p>神奈川県 試合番号 51-2 石川県 三菱電機鎌倉 3-2 金沢市役所</p> <p>坂本 博史 2 <math>\left( \begin{smallmatrix} 21-17 \\ 17-21 \\ 21-16 \end{smallmatrix} \right)</math> 1 毛利 達彦 平瀬 貴志 2 <math>\left( \begin{smallmatrix} 17-21 \\ 21-16 \end{smallmatrix} \right)</math> 1 吉岡 和利</p> <p>川之上 史篤 1 <math>\left( \begin{smallmatrix} 21-10 \\ 18-21 \\ 17-21 \end{smallmatrix} \right)</math> 2 楠 恵太 日高 凌 2 <math>\left( \begin{smallmatrix} 18-21 \\ 17-21 \end{smallmatrix} \right)</math> 2 卯辰 一馬</p> <p>坂本 博史 2 <math>\left( \begin{smallmatrix} 21-11 \\ 21-10 \end{smallmatrix} \right)</math> O 吉岡 和利</p> <p>平瀬 貴志 0 <math>\left( \begin{smallmatrix} 16-21 \\ 12-21 \end{smallmatrix} \right)</math> 2 卯辰 一馬</p> <p>日高 凌 2 <math>\left( \begin{smallmatrix} 21-7 \\ 21-11 \end{smallmatrix} \right)</math> O 楠 恵太</p>					<p>東京都 試合番号 52-2 栃木県 N T T 3-2 キャノン栃木</p> <p>町田 文彦 2 <math>\left( \begin{smallmatrix} 21-11 \\ 21-18 \end{smallmatrix} \right)</math> O 早迫 瞭 町田 靖弘 2 <math>\left( \begin{smallmatrix} 21-18 \end{smallmatrix} \right)</math> O 花松 亘</p> <p>石井 暁 0 <math>\left( \begin{smallmatrix} 15-21 \\ 11-21 \end{smallmatrix} \right)</math> 2 浮田 知章 石原 一郎 0 <math>\left( \begin{smallmatrix} 15-21 \\ 11-21 \end{smallmatrix} \right)</math> 2 西本 和真</p> <p>森田 哲之 0 <math>\left( \begin{smallmatrix} 18-21 \\ 13-21 \end{smallmatrix} \right)</math> 2 早迫 瞭</p> <p>町田 文彦 2 <math>\left( \begin{smallmatrix} 21-6 \\ 21-9 \end{smallmatrix} \right)</math> O 花松 亘</p> <p>石井 暁 2 <math>\left( \begin{smallmatrix} 21-14 \\ 21-12 \end{smallmatrix} \right)</math> O 浮田 知章</p>				
<p>香川県 試合番号 50-3 神奈川県 三菱電機丸亀 3-2 コマツ湘南</p> <p>宮武 明宏 2 <math>\left( \begin{smallmatrix} 21-7 \\ 21-15 \end{smallmatrix} \right)</math> O 池田 智明 宮武 佑輔 2 <math>\left( \begin{smallmatrix} 21-15 \end{smallmatrix} \right)</math> O 島 洸一</p> <p>小山 真吾 0 <math>\left( \begin{smallmatrix} 13-21 \\ 15-21 \end{smallmatrix} \right)</math> 2 西川 拓弥 矢田 雅也 0 <math>\left( \begin{smallmatrix} 15-21 \end{smallmatrix} \right)</math> 2 安田 峻</p> <p>好井 友樹 0 <math>\left( \begin{smallmatrix} 17-21 \\ 17-21 \end{smallmatrix} \right)</math> 2 池田 智明</p> <p>宮武 佑輔 2 <math>\left( \begin{smallmatrix} 21-11 \\ 22-20 \end{smallmatrix} \right)</math> O 西川 拓弥</p> <p>宮武 明宏 2 <math>\left( \begin{smallmatrix} 21-14 \\ 21-17 \end{smallmatrix} \right)</math> O 安田 峻</p>					<p>愛知県 試合番号 51-3 神奈川県 豊田合成 4-1 三菱電機鎌倉</p> <p>堀田 周吾 1 <math>\left( \begin{smallmatrix} 21-15 \\ 18-21 \\ 17-21 \end{smallmatrix} \right)</math> 2 坂本 博史 永井 優斗 1 <math>\left( \begin{smallmatrix} 21-15 \\ 18-21 \\ 17-21 \end{smallmatrix} \right)</math> 2 平瀬 貴志</p> <p>柳瀬 敦也 2 <math>\left( \begin{smallmatrix} 21-15 \\ 21-16 \end{smallmatrix} \right)</math> O 川之上 史篤 前田 尚斗 2 <math>\left( \begin{smallmatrix} 21-16 \end{smallmatrix} \right)</math> O 日高 凌</p> <p>堀田 周吾 2 <math>\left( \begin{smallmatrix} 21-16 \\ 21-17 \end{smallmatrix} \right)</math> O 坂本 博史</p> <p>永井 優斗 2 <math>\left( \begin{smallmatrix} 21-18 \\ 19-21 \\ 21-18 \end{smallmatrix} \right)</math> 1 平瀬 貴志</p> <p>坂井 元昭 2 <math>\left( \begin{smallmatrix} 27-25 \\ 21-18 \end{smallmatrix} \right)</math> O 日高 凌</p>					<p>東京都 試合番号 52-3 東京都 JP日本郵政 5-0 N T T</p> <p>酒井 拓登 2 <math>\left( \begin{smallmatrix} 21-19 \\ 21-11 \end{smallmatrix} \right)</math> O 町田 文彦 金浦 大地 2 <math>\left( \begin{smallmatrix} 21-11 \end{smallmatrix} \right)</math> O 町田 靖弘</p> <p>山角 太佑 2 <math>\left( \begin{smallmatrix} 21-9 \\ 21-15 \end{smallmatrix} \right)</math> O 石原 一郎 北村 星哉 2 <math>\left( \begin{smallmatrix} 21-15 \end{smallmatrix} \right)</math> O 石井 暁</p> <p>三國屋 太一 2 <math>\left( \begin{smallmatrix} 21-14 \\ 21-19 \end{smallmatrix} \right)</math> O 町田 文彦</p> <p>進藤 翔平 2 <math>\left( \begin{smallmatrix} 21-13 \\ 21-13 \end{smallmatrix} \right)</math> O 石井 暁</p> <p>中西 圭宙 2 <math>\left( \begin{smallmatrix} 21-18 \\ 21-10 \end{smallmatrix} \right)</math> O 森田 哲之</p>				

男子 53グループ					男子 54グループ					男子 55グループ				
トヨタ自動車九州	不二越	日本製鉄八幡	勝敗	順位	東ソ一	ヨネックス東京工場	塩野義製薬	勝敗	順位	日本製鉄君津	JR東日本仙台	札幌市役所	勝敗	順位
トヨタ自動車九州 (福岡県)	O 5-0 G 10-1 P 228-121	O 5-0 G 10-0 P 210-105	M 10-0 G 20-1 P 438-226	1	東ソ一 (山口県)	O 4-1 G 9-2 P 229-156	O 5-0 G 10-1 P 228-115	M 9-1 G 19-3 P 457-271	1	日本製鉄君津 (千葉県)	X 2-3 G 4-6 P 144-180	X 1-4 G 4-8 P 185-241	M 3-7 G 8-14 P 329-421	3
不二越 (富山県)	X 0-5 G 1-10 P 121-228	X 2-3 G 5-6 P 197-193	M 2-8 G 6-16 P 318-421	3	ヨネックス東京工場 (埼玉県)	X 1-4 G 2-9 P 156-229	X 2-3 G 6-6 P 230-215	M 3-7 G 8-15 P 386-444	3	JR東日本仙台 (宮城県)	O 3-2 G 6-4 P 180-144	O 5-0 G 10-0 P 211-141	M 8-2 G 16-4 P 391-285	1
日本製鉄八幡 (福岡県)	X 0-5 G 0-10 P 105-210	O 3-2 G 6-5 P 193-197	M 3-7 G 6-15 P 298-407	2	塩野義製薬 (大阪府)	X 0-5 G 1-10 P 115-228	O 3-2 G 6-6 P 215-230	M 3-7 G 7-16 P 330-458	2	札幌市役所 (北海道)	O 4-1 G 8-4 P 241-185	X 0-5 G 0-10 P 141-211	M 4-6 G 8-14 P 382-396	2

福岡県 試合番号 53-1	富山県 試合番号 54-1	宮城県 試合番号 55-1	千葉県 試合番号 55-1
トヨタ自動車九州 5-0 不二越	山口県 東ソ一 4-1 ヨネックス東京工場	JR東日本仙台 3-2 日本製鉄君津	日本製鉄君津
原田和憲 2 (21-9) 坂中賢太 2 (21-12) O	山崎敦司 1 (25-23) 藤次友昭 1 (18-21) 2 (18-21)	笹原聖士 2 (21-11) 藤澤洋明 2 (21-11) O	及川雅人 及川雅人 0 蓑島洸貴
新宅地塩 2 (21-14) 妹尾雄介 2 (21-10) O	森永大介 2 (21-6) 瀬島史也 2 (21-11) O	武山智史 2 (21-15) 木村碧 2 (21-11) O	伊東直輝 伊東直輝 0 曾我友哉
武生卓也 2 (21-6) 原田和憲 2 (21-5) O	田村美輝 2 (21-13) 藤次友昭 2 (21-15) O	藤澤洋明 2 (21-6) 伊藤剛 0 (10-21) 2 (16-21)	大淵浩希 大淵浩希 0 伊東直輝
坂中賢太 2 (17-21) 2 (22-20) 2 (21-10) 1	津江田翔稔 2 (21-11) 2 (21-14) O	加藤俊亮 0 (10-21) 2 (18-21)	鳴海涼 鳴海涼 2

福岡県 試合番号 53-2	大阪府 試合番号 54-2	宮城県 試合番号 55-2	北海道 試合番号 55-2
日本製鉄八幡 3-2 不二越	大阪府 塩野義製薬 3-2 ヨネックス東京工場	JR東日本仙台 5-0 札幌市役所	札幌市役所
西田昂史 2 (21-13) 松本剛 2 (21-12) O	板坂亮介 0 (11-21) 佐藤匠 0 (14-21) 2	笹原聖士 2 (21-14) 藤澤洋明 2 (21-17) O	坂井岳 坂井岳 0 中村僚介
有田友紀 2 (24-22) 松本久雄 2 (19-21) 2 (21-18)	堂馬舞人 2 (21-16) 中森大貴 2 (21-17) O	武山智史 2 (21-18) 木村碧 2 (21-6) O	村瀬知卓 村瀬知卓 0 佐藤真広
田島拳 2 (21-12) 西野和樹 0 (11-21) 2 (10-21)	堂馬舞人 2 (21-19) 2 (22-24) 2 (21-17) 1	藤澤洋明 2 (22-20) 武山智史 2 (21-10) 2 (21-5) O	中村僚介 中村僚介 0 坂井岳
福田稔宏 0 (9-21) 2 (15-21)	板坂亮介 0 (10-21) 2 (14-21)	伊藤刚 2 (21-14) 2 (21-18) O	村瀬知卓 村瀬知卓 0

福岡県 試合番号 53-3	山口県 試合番号 54-3	北海道 試合番号 55-3	千葉県 試合番号 55-3
トヨタ自動車九州 5-0 日本製鉄八幡	山口県 東ソ一 5-0 塩野義製薬	札幌市役所 4-1 日本製鉄君津	日本製鉄君津
原田和憲 2 (21-11) 坂中賢太 2 (21-15) O	藤次友昭 2 (21-5) 津江田翔稔 2 (21-8) O	坂井岳 2 (21-9) 中村僚介 2 (18-21) 2 (21-14) 1	及川雅人 及川雅人 0 伊東直輝
具志堅興平 2 (21-10) 妹尾雄介 2 (21-9) O	森永大介 2 (21-14) 瀬島史也 2 (21-12) O	村瀬知卓 2 (21-7) 佐藤真広 2 (21-13) O	大淵浩希 大淵浩希 0 鳴海涼
武生卓也 2 (21-6) 原田和憲 2 (21-10) 2 (21-14) O	田村美輝 2 (21-7) 瀬島史也 2 (21-10) 2 (21-7) O	坂井岳 0 (20-22) 中村僚介 2 (21-10) 2 (22-20) O	曾我友哉 曾我友哉 2 (21-7)
具志堅興平 2 (21-15) 2 (21-8) O	新見晃平 2 (21-11) 2 (18-21) 2 (21-15) 1	村瀬知卓 2 (21-23) 2 (21-18) 2 (21-7) 1	



女子 1グループ					女子 2グループ					女子 3グループ				
ACTSAIKYO	豊田通商	横河電機	勝敗	順位	PLENTYGLOBALLINK	利札資材(北海道選抜)	J P日本郵政	勝敗	順位	新潟県庁	NTTCommunications	YAMATO奈良	勝敗	順位
ACTSAIKYO (山口県)	O 5-0 G 10-0 P 214-132	O 5-0 G 10-0 P 210-36	M 10-0 G 20-0 P 424-168	1	PLENTYGLOBALLINK (大阪府)	O 5-0 G 10-1 P 224-130	O 3-2 G 7-4 P 204-153	M 8-2 G 17-5 P 428-283	1	新潟県庁 (新潟県)	X 1-4 G 2-8 P 138-199	X 0-5 G 0-10 P 81-210	M 1-9 G 2-18 P 219-409	3
豊田通商 (愛知県)	X 0-5 G 0-10 P 132-214	O 5-0 G 10-0 P 210-54	M 5-5 G 10-10 P 342-268	2	利札資材(北海道選抜) (北海道)	X 0-5 G 1-10 P 130-224	X 1-4 G 4-9 P 218-250	M 1-9 G 5-19 P 348-474	3	NTTCommunications (東京都)	O 4-1 G 8-2 P 199-138	X 0-5 G 0-9 P 72-200	M 4-6 G 8-12 P 271-338	2
横河電機 (東京都)	X 0-5 G 0-10 P 36-210	X 0-5 G 0-10 P 54-210	M 0-10 G 0-20 P 90-420	3	J P日本郵政 (東京都)	X 2-3 G 4-7 P 153-204	O 4-1 G 9-4 P 250-218	M 6-4 G 13-11 P 403-422	2	YAMATO奈良 (奈良県)	O 5-0 G 10-0 P 210-81	O 5-0 G 9-0 P 200-72	M 10-0 G 20-0 P 410-153	1
山口県 試合番号 1-1 愛知県 ACTSAIKYO 5-0 豊田通商 柏原 みき 2 (21-10) O 小池 紗葉 加藤 美幸 2 (21-17) O 鈴木 いよ乃 川島 美南 2 (21-12) O 西尾 千空 齋 藤 夏 2 (21-12) O 辻田 真希 齋 藤 菜 2 (21-13) O 石井 梨紗 林 楽 2 (21-10) O 蘭 沙也可 加藤 美幸 2 (21-6) O 鈴木 いよ乃					大阪府 試合番号 2-1 北海道 PLENTYGLOBALLINK 5-0 利札資材(北海道選抜) 早川 紗保里 2 (21-12) O 塚本 あゆみ 中村 優里 2 (21-12) O 加藤 優梨花 土井 杏奈 2 (21-5) O 林 佳奈 石澤 未夢 2 (21-15) O 住友 彩花 酒瀬川 美波 2 (21-14) O 塚本 あゆみ 重山 智佳 2 (21-8) O 住友 彩花 中村 優里 2 (21-7) O 加藤 優梨花					東京都 試合番号 3-1 新潟県 NTTCommunications 4-1 新潟県庁 吉河 真琴 2 (21-11) O 瀬賀 美貴 野田 ふみ 2 (21-13) O 羽田 彩萌 中野 貴子 2 (21-9) O 田邊 千佳子 高橋 香 2 (21-8) O 栗山 裕子 吉河 真琴 2 (21-19) O 羽田 彩萌 高橋 香 0 (13-21) O 瀬賀 美貴 野田 ふみ 2 (21-13) O 田邊 千佳子				
愛知県 試合番号 1-2 東京都 豊田通商 5-0 横河電機 小池 紗葉 2 (21-7) O 山本 泉 鈴木 いよ乃 2 (21-10) O 寶田 彩佳 西尾 千空 2 (21-5) O 林 幾子 辻田 真希 2 (21-3) O 長谷川 恵子 蘭 沙也可 2 (21-6) O 寶田 彩佳 鈴木 いよ乃 2 (21-4) O 藤原 佳代子 辻田 真希 2 (21-4) O 山本 泉					東京都 試合番号 2-2 北海道 J P日本郵政 4-1 利札資材(北海道選抜) 芝野 真由 2 (17-21) O 塚本 あゆみ 大塚 蛍 2 (21-11) O 加藤 優梨花 森 朝香 2 (11-21) O 林 佳奈 小野寺 香菜 2 (21-16) O 住友 彩花 財津 穂 2 (21-19) O 塚本 あゆみ 吉森 朱里 1 (15-21) O 住友 彩花 北 はるな 2 (21-14) O 加藤 優梨花					奈良県 試合番号 3-2 東京都 YAMATO奈良 5-0 NTTCommunications 北上 詩歩 2 (21-5) O 高橋 香 田中 瑞穂 2 (21-5) O 中野 貴子 荒木 美穂 2 (21-14) O 吉河 真琴 前川 真穂 2 (21-10) O 野田 ふみ 北上 詩歩 2 (21-8) O 高橋 香 田中 瑞穂 2 (21-11) O 吉河 真琴 荒木 美穂 1 (21-2) O 野田 ふみ				
山口県 試合番号 1-3 東京都 ACTSAIKYO 5-0 横河電機 柏原 みき 2 (21-4) O 千葉 三千子 加藤 美幸 2 (21-4) O 寶田 彩佳 川島 美南 2 (21-4) O 山本 泉 齋 藤 夏 2 (21-3) O 藤原 佳代子 齋 藤 菜 2 (21-1) O 寶田 彩佳 林 楽 2 (21-0) O 長谷川 恵子 中村 麻裕 2 (21-4) O 山本 泉					大阪府 試合番号 2-3 東京都 PLENTYGLOBALLINK 3-2 J P日本郵政 土井 杏奈 2 (21-15) O 森 朝香 村上 晃 2 (21-11) O 小野寺 香菜 早川 紗保里 2 (21-9) O 芝野 真由 中村 優里 2 (21-15) O 大塚 蛍 重山 智佳 1 (21-6) O 財津 穂 酒瀬川 美波 0 (16-21) O 北 はるな 中村 優里 2 (21-4) O 大村 志紀					奈良県 試合番号 3-3 新潟県 YAMATO奈良 5-0 新潟県庁 北上 詩歩 2 (21-12) O 栗山 裕子 田中 瑞穂 2 (21-6) O 武田 千尋 荒木 美穂 2 (21-9) O 田邊 千佳子 前川 真穂 2 (21-9) O 羽田 彩萌 北上 詩歩 2 (21-5) O 武田 千尋 田中 瑞穂 2 (21-12) O 羽田 彩萌 荒木 美穂 2 (21-3) O 栗山 裕子				

女子 4グループ					順位	女子 5グループ					順位
	ちかなり	トヨタ自動車	千葉市役所	勝 敗			百十四銀行	西日本シティ銀行	神奈川県選抜	勝 敗	
ちかなり (東京都)	X 1-4 G 2-8 P 130-198	O 5-0 G 10-0 P 214-114	M 6-4 G 12-8 P 344-312		2	百十四銀行 (香川県)	O 3-2 G 8-4 P 233-197	O 5-0 G 10-0 P 210-60	M 8-2 G 18-4 P 443-257		1
トヨタ自動車 (愛知県)	O 4-1 G 8-2 P 198-130	X 0-5 G 0-10 P 62-210	O 5-0 G 10-0 P 210-62	M 9-1 G 18-2 P 408-192	1	西日本シティ銀行 (福岡県)	X 2-3 G 4-8 P 197-233	O 5-0 G 10-1 P 230-118	M 7-3 G 14-9 P 427-351		2
千葉市役所 (千葉県)	X 0-5 G 0-10 P 114-214	X 0-5 G 0-10 P 62-210		M 0-10 G 0-20 P 176-424	3	神奈川県選抜 (神奈川県)	X 0-5 G 0-10 P 60-210	X 0-5 G 1-10 P 118-230	M 0-10 G 1-20 P 178-440		3
<p>愛知県 試合番号 4-1 東京都 トヨタ自動車 4-1 ちかなり</p> <p>中村 朱里 2 <math>\begin{pmatrix} 21-18 \\ 21-8 \end{pmatrix}</math> O 甲斐 妃美子 関矢 夕芽 2 <math>\begin{pmatrix} 21-8 \\ 21-8 \end{pmatrix}</math> O 赤丸 望</p> <p>渡瀬 千尋 2 <math>\begin{pmatrix} 21-7 \\ 21-7 \end{pmatrix}</math> O 兵頭 佐知子 清田 芽生 2 <math>\begin{pmatrix} 21-7 \\ 21-7 \end{pmatrix}</math> O 佐野 瑠花</p> <p>犬飼 萌々香 0 <math>\begin{pmatrix} 16-21 \\ 13-21 \end{pmatrix}</math> 2 甲斐 妃美子</p> <p>中島 萌絵 2 <math>\begin{pmatrix} 21-8 \\ 21-7 \end{pmatrix}</math> O 小林 遥</p> <p>関矢 夕芽 2 <math>\begin{pmatrix} 22-20 \\ 21-13 \end{pmatrix}</math> O 赤丸 望</p>						<p>香川県 試合番号 5-1 福岡県 百十四銀行 3-2 西日本シティ銀行</p> <p>牟田 香菜子 2 <math>\begin{pmatrix} 21-18 \\ 21-15 \end{pmatrix}</math> O 井上 亜沙美 野田 千遥 2 <math>\begin{pmatrix} 21-18 \\ 21-15 \end{pmatrix}</math> O 工藤 ひな子</p> <p>有安 沙生 2 <math>\begin{pmatrix} 21-8 \\ 21-18 \end{pmatrix}</math> O 福地 未季子 池田 有希 2 <math>\begin{pmatrix} 21-8 \\ 21-18 \end{pmatrix}</math> O 伊達 はるか</p> <p>伊澤 董 1 <math>\begin{pmatrix} 21-10 \\ 20-22 \\ 6-21 \end{pmatrix}</math> 2 井上 亜沙美</p> <p>藤元 真美 1 <math>\begin{pmatrix} 21-17 \\ 14-21 \\ 25-27 \end{pmatrix}</math> 2 工藤 ひな子</p> <p>野田 千遥 2 <math>\begin{pmatrix} 21-11 \\ 21-9 \end{pmatrix}</math> O 伊達 はるか</p>					
<p>愛知県 試合番号 4-2 千葉県 トヨタ自動車 5-0 千葉市役所</p> <p>中村 朱里 2 <math>\begin{pmatrix} 21-4 \\ 21-6 \end{pmatrix}</math> O 平野 紀子 関矢 夕芽 2 <math>\begin{pmatrix} 21-4 \\ 21-6 \end{pmatrix}</math> O 藤田 陽子</p> <p>渡瀬 千尋 2 <math>\begin{pmatrix} 21-7 \\ 21-16 \end{pmatrix}</math> O 下村 洋子 清田 芽生 2 <math>\begin{pmatrix} 21-7 \\ 21-16 \end{pmatrix}</math> O 青木 絵美</p> <p>中島 萌絵 2 <math>\begin{pmatrix} 21-3 \\ 21-4 \end{pmatrix}</math> O 櫻田 紘子</p> <p>犬飼 萌々香 2 <math>\begin{pmatrix} 21-7 \\ 21-11 \end{pmatrix}</math> O 高澤 千尋</p> <p>関矢 夕芽 2 <math>\begin{pmatrix} 21-3 \\ 21-1 \end{pmatrix}</math> O 鈴木 里奈</p>						<p>福岡県 試合番号 5-2 神奈川県 西日本シティ銀行 5-0 神奈川県選抜</p> <p>伊達 はるか 2 <math>\begin{pmatrix} 21-7 \\ 21-16 \end{pmatrix}</math> O 桑原 美詠子 工藤 ひな子 2 <math>\begin{pmatrix} 21-7 \\ 21-16 \end{pmatrix}</math> O 高野 静香</p> <p>井上 亜沙美 2 <math>\begin{pmatrix} 21-5 \\ 21-11 \end{pmatrix}</math> O 佐藤 みなみ 福地 未季子 2 <math>\begin{pmatrix} 21-5 \\ 21-11 \end{pmatrix}</math> O 大黒 有佳里</p> <p>工藤 ひな子 2 <math>\begin{pmatrix} 21-8 \\ 20-22 \\ 21-14 \end{pmatrix}</math> 1 高野 静香</p> <p>井上 亜沙美 2 <math>\begin{pmatrix} 21-8 \\ 21-10 \end{pmatrix}</math> O 大黒 有佳里</p> <p>伊達 はるか 2 <math>\begin{pmatrix} 21-11 \\ 21-6 \end{pmatrix}</math> O 草間 瑞穂</p>					
<p>東京都 試合番号 4-3 千葉県 ちかなり 5-0 千葉市役所</p> <p>甲斐 妃美子 2 <math>\begin{pmatrix} 21-10 \\ 21-16 \end{pmatrix}</math> O 下村 洋子 赤丸 望 2 <math>\begin{pmatrix} 21-10 \\ 21-16 \end{pmatrix}</math> O 青木 絵美</p> <p>小林 遥 2 <math>\begin{pmatrix} 25-23 \\ 21-16 \end{pmatrix}</math> O 平野 紀子 佐野 瑠花 2 <math>\begin{pmatrix} 25-23 \\ 21-16 \end{pmatrix}</math> O 櫻田 紘子</p> <p>甲斐 妃美子 2 <math>\begin{pmatrix} 21-6 \\ 21-0 \end{pmatrix}</math> O 高澤 千尋</p> <p>小林 遥 2 <math>\begin{pmatrix} 21-10 \\ 21-10 \end{pmatrix}</math> O 青木 絵美</p> <p>赤丸 望 2 <math>\begin{pmatrix} 21-7 \\ 21-16 \end{pmatrix}</math> O 下村 洋子</p>						<p>香川県 試合番号 5-3 神奈川県 百十四銀行 5-0 神奈川県選抜</p> <p>牟田 香菜子 2 <math>\begin{pmatrix} 21-4 \\ 21-5 \end{pmatrix}</math> O 草間 瑞穂 野田 千遥 2 <math>\begin{pmatrix} 21-4 \\ 21-5 \end{pmatrix}</math> O 佐藤 みなみ</p> <p>有安 沙生 2 <math>\begin{pmatrix} 21-5 \\ 21-5 \end{pmatrix}</math> O 神谷 夏帆 池田 有希 2 <math>\begin{pmatrix} 21-5 \\ 21-5 \end{pmatrix}</math> O 佐川 郁絵</p> <p>藤元 真美 2 <math>\begin{pmatrix} 21-14 \\ 21-11 \end{pmatrix}</math> O 高野 静香</p> <p>伊澤 董 2 <math>\begin{pmatrix} 21-5 \\ 21-7 \end{pmatrix}</math> O 大黒 有佳里</p> <p>野田 千遥 2 <math>\begin{pmatrix} 21-2 \\ 21-2 \end{pmatrix}</math> O 桑原 美詠子</p>					

女子 6グループ	七十七銀行	富山トヨタ自動車	豊田合成	電通	勝敗	順位	女子 7グループ	Cheerful駒	JR東日本	島津製作所	勝敗	順位
七十七銀行 (宮城県)		05-0 G 10-0 P 210-82	05-0 G 10-0 P 210-109	05-0 G 10-0 P 210-66	M 15-0 G 30-0 P 630-257	1	Cheerful駒 (鳥取県)		05-0 G 10-0 P 210-81	05-0 G 10-0 P 210-62	M 10-0 G 20-0 P 420-143	1
富山トヨタ自動車 (富山県)	X 0-5 G 0-10 P 82-210		X 1-4 G 2-9 P 168-219	04-1 G 8-2 P 205-136	M 5-10 G 10-21 P 455-565	3	JR東日本 (東京都)	X 0-5 G 0-10 P 81-210		03-2 G 7-4 P 200-184	M 3-7 G 7-14 P 281-394	2
豊田合成 (愛知県)	X 0-5 G 0-10 P 109-210	04-1 G 9-2 P 219-168		04-1 G 8-3 P 218-139	M 8-7 G 17-15 P 546-517	2	島津製作所 (京都府)	X 0-5 G 0-10 P 62-210	X 2-3 G 4-7 P 184-200		M 2-8 G 4-17 P 246-410	3
電通 (東京都)	X 0-5 G 0-10 P 66-210	X 1-4 G 2-8 P 136-205	X 1-4 G 3-8 P 139-218		M 2-13 G 5-26 P 341-633	4						

宮城県 試合番号 6-1 富山県  
七十七銀行 5-0 富山トヨタ自動車

毛利 未佳 2 (21-4) 老本 美和子  
重信 萌夏 2 (21-8) 上田 琴那

山下 知穂 2 (21-8) 池田 未紀  
齋藤 さくら 2 (21-10) 高田 靖子

樋口 奈津樹 2 (21-6) 上田 琴那  
杉野 文保 2 (21-2) 老本 美和子  
嶺井 優希 2 (21-16) 高田 靖子

愛知県 試合番号 6-2 東京都  
豊田合成 4-1 電通

大迫 愛弓 2 (19-21) 田丸 翔子  
諸田 萌 2 (21-12) 川端 すみれ

川瀬 美優 2 (21-13) 渡邊 実那  
大迫 美来 2 (21-5) 廣田 理也子

大迫 愛弓 0 (16-21) 川端 すみれ  
川瀬 美優 2 (21-6) 渡邊 実那  
大迫 美来 2 (21-7) 田丸 翔子

鳥取県 試合番号 7-1 東京都  
Cheerful駒 5-0 JR東日本

山中 芹里 2 (21-9) 櫻井 柚夏  
桶田 彩乃 2 (21-2) 菅原 絋里

三橋 久瑠美 2 (21-7) 高橋 実桜  
矢上 璃奈 2 (21-11) 岩渕 迪恵

高瀬 秀穂 2 (21-9) 川俣 琴加  
峰 郁美 2 (21-8) 利光 菜美子  
山中 芹里 2 (21-10) 佐々木 まゆ

宮城県 試合番号 6-3 愛知県  
七十七銀行 5-0 豊田合成

毛利 未佳 2 (21-11) 川瀬 美優  
重信 萌夏 2 (21-14) 大迫 美来

河崎 綾佳 2 (21-8) 大迫 愛弓  
嶺井 優希 2 (21-15) 諸田 萌

杉野 文保 2 (21-12) 川瀬 美優  
樋口 奈津樹 2 (21-7) 大迫 愛弓  
山下 知穂 2 (21-13) 大迫 美来

富山県 試合番号 6-4 東京都  
富山トヨタ自動車 4-1 電通

老本 美和子 2 (22-20) 田丸 翔子  
上田 琴那 2 (21-15) 川端 すみれ

池田 未紀 2 (21-7) 渡邊 実那  
高田 靖子 2 (21-5) 廣田 理也子

老本 美和子 0 (19-21) 川端 すみれ  
上田 琴那 2 (21-14) 渡邊 実那  
高田 靖子 2 (21-10) 田丸 翔子

東京都 試合番号 7-2 京都府  
JR東日本 3-2 島津製作所

高橋 実桜 2 (22-20) 中村 里映  
佐々木 まゆ 2 (22-20) 鳥居 真希

菅原 絋里 2 (22-20) 中矢 祐子  
岩渕 迪恵 2 (21-13) 蛇口 ひかり

川俣 琴加 1 (18-21) 中村 里映  
利光 菜美子 2 (21-11) 永井 詩織  
櫻井 柚夏 0 (6-21) 鳥居 真希

宮城県 試合番号 6-5 東京都  
七十七銀行 5-0 電通

毛利 未佳 2 (21-6) 田丸 翔子  
重信 萌夏 2 (21-9) 川端 すみれ

木戸 よし美 2 (21-7) 渡邊 実那  
齋藤 さくら 2 (21-3) 廣田 理也子

樋口 奈津樹 2 (21-14) 川端 すみれ  
杉野 文保 2 (21-1) 渡邊 実那  
嶺井 優希 2 (21-6) 田丸 翔子

愛知県 試合番号 6-6 富山県  
豊田合成 4-1 富山トヨタ自動車

川瀬 美優 2 (21-8) 老本 美和子  
大迫 美来 2 (21-13) 上田 琴那

大迫 愛弓 1 (19-21) 池田 未紀  
諸田 萌 2 (21-18) 高田 靖子

川瀬 美優 2 (21-13) 老本 美和子  
大迫 愛弓 2 (21-14) 上田 琴那  
大迫 美来 2 (21-11) 高田 靖子

鳥取県 試合番号 7-3 京都府  
Cheerful駒 5-0 島津製作所

山中 芹里 2 (21-16) 中村 里映  
桶田 彩乃 2 (21-3) 鳥居 真希

三橋 久瑠美 2 (21-4) 永井 詩織  
矢上 璃奈 2 (21-10) 蛇口 ひかり

高瀬 秀穂 2 (21-8) 鳥居 真希  
峰 郁美 2 (21-2) 中村 里映  
山中 芹里 2 (21-4) 永井 詩織

女子 8グループ	三菱電機	東海興業	警視庁	勝敗	順位	女子 9グループ	NTTデータ	JR北海道	三菱自動車京都	勝敗	順位	女子 10グループ	三菱自動車水島	東京都庁	ヨネックス新潟	勝敗	順位
三菱電機 (兵庫県)	X 1-4 G 3-8 P 202-216	O 5-0 G 10-0 P 210-33	M 6-4 G 13-8 P 412-249		2	NTTデータ (東京都)	X 0-5 G 0-10 P 64-210	X 0-5 G 0-10 P 79-210	M 0-10 G 0-20 P 143-420		3	三菱自動車水島 (岡山県)	O 5-0 G 10-1 P 229-138	O 5-0 G 10-2 P 244-153	M 10-0 G 20-3 P 473-291		1
東海興業 (愛知県)	O 4-1 G 8-3 P 216-202	X 0-5 G 0-10 P 47-210	M 9-1 G 18-3 P 426-249		1	JR北海道 (北海道)	O 5-0 G 10-0 P 210-64	X 2-3 G 5-7 P 212-228	M 7-3 G 15-7 P 422-292		2	東京都庁 (東京都)	X 0-5 G 1-10 P 138-229	O 3-2 G 6-5 P 202-181	M 3-7 G 7-15 P 340-410		2
警視庁 (東京都)	X 0-5 G 0-10 P 33-210	X 0-5 G 0-10 P 47-210	M 0-10 G 0-20 P 80-420		3	三菱自動車京都 (京都府)	O 5-0 G 10-0 P 210-79	O 3-2 G 7-5 P 228-212	M 8-2 G 17-5 P 438-291		1	ヨネックス新潟 (新潟県)	X 0-5 G 2-10 P 153-244	X 2-3 G 5-6 P 181-202	M 2-8 G 7-16 P 334-446		3

愛知県 試合番号 8-1 兵庫県  
東海興業 4-1 三菱電機

杉山 利奈 2  $\left( \begin{smallmatrix} 21-17 \\ 21-19 \end{smallmatrix} \right)$  O 田島 優乃華  
園田 絵里奈 2  $\left( \begin{smallmatrix} 21-17 \\ 21-19 \end{smallmatrix} \right)$  O 金田 明香里

井上 洸 2  $\left( \begin{smallmatrix} 21-17 \\ 21-18 \end{smallmatrix} \right)$  O 吉川 真白  
肥田木 あかり 2  $\left( \begin{smallmatrix} 21-18 \\ 21-18 \end{smallmatrix} \right)$  O 蕪澤 美羽

肥田木 あかり 2  $\left( \begin{smallmatrix} 21-16 \\ 21-19 \end{smallmatrix} \right)$  O 南部 一伽

関矢 芽紅 2  $\left( \begin{smallmatrix} 21-15 \\ 20-22 \\ 21-17 \end{smallmatrix} \right)$  1 吉川 真白

伊藤 実佑 0  $\left( \begin{smallmatrix} 12-21 \\ 16-21 \end{smallmatrix} \right)$  2 蕪澤 美羽

北海道 試合番号 9-1 東京都  
JR北海道 5-0 NTTデータ

鈴木 麻友 2  $\left( \begin{smallmatrix} 21-8 \\ 21-5 \end{smallmatrix} \right)$  O 久古 和代  
伊藤 佳織 2  $\left( \begin{smallmatrix} 21-8 \\ 21-5 \end{smallmatrix} \right)$  O 三上 梨奈

宮下 香織 2  $\left( \begin{smallmatrix} 21-13 \\ 21-4 \end{smallmatrix} \right)$  O 高橋 まゆみ  
関根 千弥 2  $\left( \begin{smallmatrix} 21-13 \\ 21-4 \end{smallmatrix} \right)$  O 小林 久美

伊藤 佳織 2  $\left( \begin{smallmatrix} 21-5 \\ 21-5 \end{smallmatrix} \right)$  O 三上 梨奈

鈴木 麻友 2  $\left( \begin{smallmatrix} 21-6 \\ 21-5 \end{smallmatrix} \right)$  O 久古 和代

関根 千弥 2  $\left( \begin{smallmatrix} 21-6 \\ 21-7 \end{smallmatrix} \right)$  O 高橋 まゆみ

岡山県 試合番号 10-1 東京都  
三菱自動車水島 5-0 東京都庁

野島 心 2  $\left( \begin{smallmatrix} 21-19 \\ 21-17 \end{smallmatrix} \right)$  O 丸岡 綾子  
森川 紗彩華 2  $\left( \begin{smallmatrix} 21-19 \\ 21-17 \end{smallmatrix} \right)$  O 保志名 沙紀

宗近 奈々美 2  $\left( \begin{smallmatrix} 21-11 \\ 21-13 \end{smallmatrix} \right)$  O 渡辺 澄世  
正木 夏鈴 2  $\left( \begin{smallmatrix} 21-11 \\ 21-13 \end{smallmatrix} \right)$  O 植田 さおり

森川 紗彩華 2  $\left( \begin{smallmatrix} 21-6 \\ 21-12 \end{smallmatrix} \right)$  O 高田 夏鈴

正木 夏鈴 2  $\left( \begin{smallmatrix} 21-4 \\ 21-8 \end{smallmatrix} \right)$  O 保志名 沙紀

野島 心 2  $\left( \begin{smallmatrix} 19-21 \\ 21-16 \\ 21-11 \end{smallmatrix} \right)$  1 丸岡 綾子

愛知県 試合番号 8-2 東京都  
東海興業 5-0 警視庁

杉山 利奈 2  $\left( \begin{smallmatrix} 21-2 \\ 21-4 \end{smallmatrix} \right)$  O 長友 真美  
園田 絵里奈 2  $\left( \begin{smallmatrix} 21-2 \\ 21-4 \end{smallmatrix} \right)$  O 飛澤 柚希

井上 洸 2  $\left( \begin{smallmatrix} 21-6 \\ 21-4 \end{smallmatrix} \right)$  O 村上 文江  
伊藤 実佑 2  $\left( \begin{smallmatrix} 21-6 \\ 21-4 \end{smallmatrix} \right)$  O 倉田 美和子

関矢 芽紅 2  $\left( \begin{smallmatrix} 21-6 \\ 21-10 \end{smallmatrix} \right)$  O 長友 真美

岸本 ひなた 2  $\left( \begin{smallmatrix} 21-3 \\ 21-6 \end{smallmatrix} \right)$  O 倉田 美和子

伊藤 実佑 2  $\left( \begin{smallmatrix} 21-3 \\ 21-3 \end{smallmatrix} \right)$  O 飛澤 柚希

京都府 試合番号 9-2 北海道  
三菱自動車京都 3-2 JR北海道

保井 優奈 2  $\left( \begin{smallmatrix} 21-19 \\ 21-17 \end{smallmatrix} \right)$  O 鈴木 麻友  
田村 みづき 2  $\left( \begin{smallmatrix} 21-19 \\ 21-17 \end{smallmatrix} \right)$  O 伊藤 佳織

川下 杏利 2  $\left( \begin{smallmatrix} 21-14 \\ 21-16 \end{smallmatrix} \right)$  O 宮下 香織  
藤井 春那 2  $\left( \begin{smallmatrix} 21-14 \\ 21-16 \end{smallmatrix} \right)$  O 関根 千弥

吉村 樹里 0  $\left( \begin{smallmatrix} 19-21 \\ 12-21 \end{smallmatrix} \right)$  2 伊藤 佳織

保井 優奈 1  $\left( \begin{smallmatrix} 16-21 \\ 21-9 \\ 17-21 \end{smallmatrix} \right)$  2 関根 千弥

藤井 春那 2  $\left( \begin{smallmatrix} 21-17 \\ 17-21 \\ 21-15 \end{smallmatrix} \right)$  1 鈴木 麻友

東京都 試合番号 10-2 新潟県  
東京都庁 3-2 ヨネックス新潟

保志名 沙紀 2  $\left( \begin{smallmatrix} 17-21 \\ 21-13 \\ 21-18 \end{smallmatrix} \right)$  1 内山 捺未  
白川 里美 2  $\left( \begin{smallmatrix} 17-21 \\ 21-13 \\ 21-18 \end{smallmatrix} \right)$  1 若月 麻衣

中井 優紀 2  $\left( \begin{smallmatrix} 21-19 \\ 21-12 \end{smallmatrix} \right)$  O 正木 歩美  
高田 夏鈴 2  $\left( \begin{smallmatrix} 21-19 \\ 21-12 \end{smallmatrix} \right)$  O 原 萌華

白川 里美 0  $\left( \begin{smallmatrix} 16-21 \\ 13-21 \end{smallmatrix} \right)$  2 若月 麻衣

保志名 沙紀 2  $\left( \begin{smallmatrix} 21-7 \\ 21-7 \end{smallmatrix} \right)$  O 原 萌華

中井 優紀 0  $\left( \begin{smallmatrix} 14-21 \\ 16-21 \end{smallmatrix} \right)$  2 内山 捺未

兵庫県 試合番号 8-3 東京都  
三菱電機 5-0 警視庁

田島 優乃華 2  $\left( \begin{smallmatrix} 21-4 \\ 21-4 \end{smallmatrix} \right)$  O 五島 明美  
金田 明香里 2  $\left( \begin{smallmatrix} 21-4 \\ 21-4 \end{smallmatrix} \right)$  O 長友 真美

吉川 真白 2  $\left( \begin{smallmatrix} 21-4 \\ 21-4 \end{smallmatrix} \right)$  O 村上 文江  
蕪澤 美羽 2  $\left( \begin{smallmatrix} 21-4 \\ 21-4 \end{smallmatrix} \right)$  O 倉田 美和子

高木 美季 2  $\left( \begin{smallmatrix} 21-3 \\ 21-1 \end{smallmatrix} \right)$  O 飛澤 柚希

南部 一伽 2  $\left( \begin{smallmatrix} 21-2 \\ 21-4 \end{smallmatrix} \right)$  O 長友 真美

吉川 真白 2  $\left( \begin{smallmatrix} 21-2 \\ 21-5 \end{smallmatrix} \right)$  O 倉田 美和子

京都府 試合番号 9-3 東京都  
三菱自動車京都 5-0 NTTデータ

田村 みづき 2  $\left( \begin{smallmatrix} 21-17 \\ 21-6 \end{smallmatrix} \right)$  O 久古 和代  
中安 黄瑛 2  $\left( \begin{smallmatrix} 21-17 \\ 21-6 \end{smallmatrix} \right)$  O 三上 梨奈

川下 杏利 2  $\left( \begin{smallmatrix} 21-7 \\ 21-9 \end{smallmatrix} \right)$  O 高橋 まゆみ  
藤井 春那 2  $\left( \begin{smallmatrix} 21-7 \\ 21-9 \end{smallmatrix} \right)$  O 小林 久美

保井 優奈 2  $\left( \begin{smallmatrix} 21-13 \\ 21-9 \end{smallmatrix} \right)$  O 三上 梨奈

吉村 樹里 2  $\left( \begin{smallmatrix} 21-5 \\ 21-2 \end{smallmatrix} \right)$  O 久古 和代

中安 黄瑛 2  $\left( \begin{smallmatrix} 21-7 \\ 21-4 \end{smallmatrix} \right)$  O 高橋 まゆみ

岡山県 試合番号 10-3 新潟県  
三菱自動車水島 5-0 ヨネックス新潟

野島 心 2  $\left( \begin{smallmatrix} 21-6 \\ 21-10 \end{smallmatrix} \right)$  O 正木 歩美  
森川 紗彩華 2  $\left( \begin{smallmatrix} 21-6 \\ 21-10 \end{smallmatrix} \right)$  O 原 萌華

宗近 奈々美 2  $\left( \begin{smallmatrix} 17-21 \\ 22-20 \\ 21-7 \end{smallmatrix} \right)$  1 内山 捺未  
正木 夏鈴 2  $\left( \begin{smallmatrix} 17-21 \\ 22-20 \\ 21-7 \end{smallmatrix} \right)$  1 若月 麻衣

森川 紗彩華 2  $\left( \begin{smallmatrix} 21-7 \\ 21-4 \end{smallmatrix} \right)$  O 正木 歩美

正木 夏鈴 2  $\left( \begin{smallmatrix} 21-10 \\ 21-14 \end{smallmatrix} \right)$  O 若月 麻衣

宗近 奈々美 2  $\left( \begin{smallmatrix} 21-16 \\ 16-21 \\ 21-17 \end{smallmatrix} \right)$  1 内山 捺未

女子 11グループ					順位	女子 12グループ					順位
AC長野パルセイロ	丸 杉	みずほフィナンシャルグループ	勝 敗			広島ガス	JAちば東葛	三菱UFJ銀行	勝 敗		
AC長野パルセイロ (長野県)	X 1-4 G 3-9 P 208-239	04-1 G 8-3 P 227-138	M 5-5 G 11-12 P 435-377	2	広島ガス (広島県)	05-0 G 10-0 P 210-77	05-0 G 10-0 P 210-26	M 10-0 G 20-0 P 420-103	1		
丸 杉 (岐阜県)	04-1 G 9-3 P 239-208	05-0 G 10-0 P 210-113	M 9-1 G 19-3 P 449-321	1	JAちば東葛 (千葉県)	X 0-5 G 0-10 P 77-210	04-1 G 8-3 P 208-139	M 4-6 G 8-13 P 285-349	2		
みずほフィナンシャルグループ (東京都)	X 1-4 G 3-8 P 138-227	X 0-5 G 0-10 P 113-210	M 1-9 G 3-18 P 251-437	3	三菱UFJ銀行 (東京都)	X 0-5 G 0-10 P 26-210	X 1-4 G 3-8 P 139-208	M 1-9 G 3-18 P 165-418	3		
岐阜県 試合番号 11-1 長野県 丸 杉 4-1 AC長野パルセイロ 中村 恭子 1 (19-21, 21-15, 17-21) 2 山川 莉歩 諸田 彩 (19-21, 21-15, 17-21) 2 宗像 美月 大迫 晴加 2 (21-19, 21-18) 0 中島 朱音 齊藤 佳奈 (21-19, 21-18) 0 安岡 萌々香 柴田 志歩 2 (21-17, 21-17) 0 山川 莉歩 阿部 彩奈 2 (21-19, 21-11) 0 中島 朱音 中村 恭子 2 (14-21, 21-18, 21-11) 1 宗像 美月						広島県 試合番号 12-1 千葉県 広島ガス 5-0 JAちば東葛 平井 亜紀 2 (21-7, 21-8) 0 鈴木 美希子 山藤 千彩 (21-7, 21-8) 0 淀 英恵 小田 菜摘 2 (21-6, 21-6) 0 松本 千夏 石村 亜美 (21-6, 21-6) 0 小関 早矢香 喜岡 奈美 2 (21-11, 21-10) 0 淀 英恵 濱北 もも 2 (21-5, 21-8) 0 松本 千夏 下田 菜都美 2 (21-5, 21-11) 0 鈴木 美希子					
岐阜県 試合番号 11-2 東京都 丸 杉 5-0 みずほフィナンシャルグループ 中村 恭子 2 (21-14, 21-13) 0 我妻 美沙紀 諸田 彩 (21-14, 21-13) 0 石郷岡 弓枝 大迫 晴加 2 (21-12, 21-17) 0 河野 滯 本谷 かすみ (21-12, 21-17) 0 瀬川 桃子 柴田 志歩 2 (21-14, 21-9) 0 石郷岡 弓枝 阿部 彩奈 2 (21-4, 21-4) 0 大木 わかな 齊藤 佳奈 2 (21-10, 21-16) 0 中村 幸						千葉県 試合番号 12-2 東京都 JAちば東葛 4-1 三菱UFJ銀行 鈴木 美希子 2 (21-10, 21-8) 0 鈴木 真智子 松本 千夏 (21-10, 21-8) 0 高比良 千晶 小関 早矢香 2 (17-21, 21-15, 21-12) 1 山中 千絵美 淀 英恵 (17-21, 21-15, 21-12) 1 仁科 千明 松本 千夏 2 (21-8, 21-8) 0 若村 江美 淀 英恵 2 (21-4, 21-11) 0 鈴木 真智子 小関 早矢香 0 (9-21, 14-21) 2 仁科 千明					
長野県 試合番号 11-3 東京都 AC長野パルセイロ 4-1 みずほフィナンシャルグループ 宗像 美月 2 (21-9, 21-3) 0 大木 わかな 山川 莉歩 (21-9, 21-3) 0 石郷岡 弓枝 中島 朱音 2 (21-18, 21-10) 0 我妻 美沙紀 安岡 萌々香 (21-18, 21-10) 0 瀬川 桃子 山川 莉歩 2 (21-12, 21-10) 0 河野 滯 中島 朱音 2 (22-24, 21-3, 21-5) 1 我妻 美沙紀 安岡 萌々香 0 (21-23, 16-21) 2 中村 幸						広島県 試合番号 12-3 東京都 広島ガス 5-0 三菱UFJ銀行 小田 菜摘 2 (21-2, 21-4) 0 仁科 千明 石村 亜美 (21-2, 21-4) 0 山中 千絵美 平井 亜紀 2 (21-4, 21-3) 0 若村 江美 山藤 千彩 (21-4, 21-3) 0 高比良 千晶 喜岡 奈美 2 (21-3, 21-2) 0 仁科 千明 濱北 もも 2 (21-3, 21-0) 0 山中 千絵美 下田 菜都美 2 (21-4, 21-1) 0 高比良 千晶					

厚生労働大臣杯第69回全日本実業団選手権大会 男子 2019/06/12-16 埼玉県

決勝トーナメント		1次リーグ・グループ2位	1次リーグ・グループ3位
優勝	日本ユニシス(東京都)		
準優勝	NTT東日本(東京都)		
3位	日立情報通信エンジニアリング(神奈川県)		
	トナミ運輸(富山県)		
5位	丸杉(岐阜県)		
	三菱自動車京都(京都府)		
	東北マークス(宮城県)		
	コンサドーレ(北海道)		
ベスト 16	Shuttle&Sons(埼玉県)	三菱電機丸亀(香川県)	コマツ湘南(神奈川県)
	大同特殊鋼(愛知県)		
	JR北海道(北海道)		
	金沢学院クラブ(石川県)	NTTデータ(東京都)	日産自動車追浜(神奈川県)
	VERTEX(新潟県)	和幸会(大阪府)	四国電力(香川県)
	東海興業(愛知県)	東京メトロ(東京都)	出光昭和シェル(千葉県)
	トヨタ自動車(愛知県)		
宇部興産(山口県)			
ベスト 32	トヨタ自動車九州(福岡県)	日本製鉄八幡(福岡県)	不二越(富山県)
	日本製鉄名古屋(愛知県)	四国ガス(愛媛県)	中国電力(広島県)
	JFEプラントエンジ(岡山県)	本田埼玉(埼玉県)	JAEA東海(茨城県)
	BWAY大阪(大阪府)	川崎重工坂出(香川県)	コマツ粟津(石川県)
	ヨネックス(東京都)	JR四国(香川県)	日立ソリューションズ(東京都)
	富山トヨタ自動車(富山県)	JR東日本盛岡(岩手県)	TOTO(福岡県)
	ウエンブレ(東京都)	三菱電機神戸(兵庫県)	三菱ケミカル横浜(神奈川県)
	足立区役所(東京都)	イチミヤグループ(愛媛県)	仙台市役所(宮城県)
	JP日本郵政(東京都)	NTT(東京都)	キャノン栃木(栃木県)
	ワタキューセイモア(石川県)	NAGAI(岐阜県)	東京消防庁(東京都)
	旭工芸(東京都)	三菱重工長崎(長崎県)	ブリヂストン(東京都)
	AC長野パルセイロ(長野県)	日立製作所日立(茨城県)	Honda R&D(埼玉県)
	ジャトコ(静岡県)	西日本シティ銀行(福岡県)	JAちば東葛(千葉県)
	JTEKT(愛知県)		
	豊田通商(愛知県)	電通(東京都)	栃木県庁(栃木県)
	北都銀行(秋田県)	倉敷市役所(岡山県)	本田技研栃木(栃木県)
ベスト 64	JR東日本仙台(宮城県)	札幌市役所(北海道)	日本製鉄君津(千葉県)
	ヨネックス新潟(新潟県)	SSDS(大阪府)	JFEスチール京浜(神奈川県)
	自衛隊北海道(北海道)	千葉市役所(千葉県)	三菱重工名古屋(愛知県)
	久野金属工業(愛知県)	マツダ(広島県)	明治安田生命(東京都)
	日本製鉄広畑(兵庫県)	神戸製鋼所(栃木県)	三菱電機長崎(長崎県)
	阪急電鉄(大阪府)	日立茨城(茨城県)	JVCKENWOOD(神奈川県)
	宮島醤油(佐賀県)	キャノン神奈川(神奈川県)	日本製鉄鹿島(茨城県)
	相模原市役所(神奈川県)	日産自動車九州(福岡県)	ヤンマー(大阪府)
	セーレン(福井県)		
	コニカミノルタ(東京都)	大阪チタニウムテクノロジーズ(兵庫県)	川崎市役所(神奈川県)
	日産自動車栃木(栃木県)	横浜市役所(神奈川県)	トヨタモビリティ東京(東京都)
	リオン(東京都)	豊田自動織機(愛知県)	千葉県庁(千葉県)
	グッドウェーブ鹿児島(鹿児島県)		
	JR東日本東京(東京都)	会津オリンパス(福島県)	岐阜県庁(岐阜県)
	空知ガス(北海道)	タダノ(香川県)	神奈川県庁(神奈川県)
	大和製衡(兵庫県)	NTTCommunications(東京都)	日本製紙岩国(山口県)
	東ソー(山口県)	塩野義製薬(大阪府)	ヨネックス東京工場(埼玉県)
	YKKAP東北(宮城県)	RIICOH(東京都)	勝山市役所(福井県)
	アーガスB.M.C(愛媛県)	警視庁(東京都)	三菱電機姫路(兵庫県)
	南那須精工(栃木県)	TOPSPORTS(群馬県)	NTT通研神奈川(神奈川県)
	JR東日本新潟(新潟県)	IHI横浜(神奈川県)	島津製作所(京都府)
	HORIBA(京都府)	三菱重工下関(山口県)	横河電機(東京都)
	SMASHSPIRIT(北海道)	ウインザー(東京都)	三菱ケミカル(三重県)
	リケン(新潟県)	京都市役所(京都府)	ANA(東京都)
	豊田合成(愛知県)	三菱電機鎌倉(神奈川県)	金沢市役所(石川県)
	でん六(山形県)	沖縄電力(沖縄県)	アンリツ(神奈川県)
	ミズノ(大阪府)	東芝(神奈川県)	名古屋鉄道(愛知県)
	三菱自動車水島(岡山県)	東京都庁(東京都)	香川県庁(香川県)
ちかなり(東京都)	SUBARU(群馬県)	中部電力(愛知県)	
新明和工業(兵庫県)	三菱UFJ銀行(東京都)	愛知製鋼(愛知県)	
JFE物流(岡山県)	キャノン東京(東京都)	京都市消防局(京都府)	
京都府庁(京都府)	三菱重工横浜(神奈川県)	リコーインダストリアルソリューションズ(岩手県)	
65 ~ 70	Chemeway(千葉県)	三菱電機福山(広島県)	カネカ(兵庫県)
	関西電力(福井県)	富士ゼロックス(神奈川県)	埼玉県庁(埼玉県)
	NTTコムウェア(東京都)	MITSUBA(群馬県)	日本無線(長野県)
	いすゞ自動車(神奈川県)	NTN(三重県)	新潟県庁(新潟県)
	大阪ガス(大阪府)	三菱重工相模原(神奈川県)	IHI(福島県)
	JFEスチール福山(広島県)	第一三共ケミカルファーマ(神奈川県)	日本原燃(青森県)

厚生労働大臣杯第69回全日本実業団選手権大会 女子

2019/06/12-16 埼玉県

決勝トーナメント		1次リーグ・グループ2位	1次リーグ・グループ3位	1次リーグ・グループ4位
優勝	再春館製薬所 (熊本県)			
準優勝	日本ユニシス (東京都)			
3位	ヨネックス (東京都)			
	NTT東日本 (東京都)			
5位	アメリカンパイプ岐阜 (岐阜県)			
	北都銀行 (秋田県)			
	日立化成 (茨城県)			
	七十七銀行 (宮城県)	豊田合成 (愛知県)	富山トヨタ自動車 (富山県)	電通 (東京都)
ベスト 16	Cheerful鳥取 (鳥取県)	JR東日本 (東京都)	島津製作所 (京都府)	
	ACTSAIKYO (山口県)	豊田通商 (愛知県)	横河電機 (東京都)	
	広島ガス (広島県)	JAちば東葛 (千葉県)	三菱UFJ銀行 (東京都)	
	百十四銀行 (香川県)	西日本シティ銀行 (福岡県)	神奈川県選抜 (神奈川県)	
	東海興業 (愛知県)	三菱電機 (兵庫県)	警視庁 (東京都)	
	PLENTYGLOBALLINX (大阪府)	JP日本郵政 (東京都)	利礼資材〔北海道選抜〕 (北海道)	
	丸杉 (岐阜県)	AC長野パルセイロ (長野県)	みずほフィナンシャルグループ (東京都)	
	山陰合同銀行 (島根県)			
17 ~ 20	トヨタ自動車 (愛知県)	ちかなり (東京都)	千葉市役所 (千葉県)	
	三菱自動車京都 (京都府)	JR北海道 (北海道)	NTTデータ (東京都)	
	YAMATO奈良 (奈良県)	NTTCommunications (東京都)	新潟県庁 (新潟県)	
	三菱自動車水島 (岡山県)	東京都庁 (東京都)	ヨネックス新潟 (新潟県)	

厚生労働大臣杯第69回全日本実業団選手権大会 令和元年6月12日-16日 埼玉県 男子

<p>岡山県 試合番号 1 大阪府 三菱自動車水島 3 - 1 大阪ガス</p> <p>光畑 力也 <math>2 \begin{pmatrix} 17-21 \\ 23-21 \\ 21-17 \end{pmatrix} 1</math> 村上 慎道 長村 憲志 <math>2 \begin{pmatrix} 21-13 \\ 17-21 \\ 21-18 \end{pmatrix} 0</math> 佐々木 豪史</p> <p>竹内 孝治 <math>2 \begin{pmatrix} 21-13 \\ 17-21 \\ 21-18 \end{pmatrix} 0</math> 田浦 佳汰 中尾 弘樹 <math>2 \begin{pmatrix} 21-17 \\ 17-21 \\ 16-21 \end{pmatrix} 2</math> 齋藤 彰</p> <p>藤本 和宏 <math>1 \begin{pmatrix} 21-10 \\ 17-21 \\ 21-7 \end{pmatrix} 1</math> 村上 慎道</p> <p>長村 憲志 <math>2 \begin{pmatrix} 21-19 \\ 15-21 \\ 13-21 \end{pmatrix} 2</math> 田浦 佳汰</p> <p>光畑 力也 <math>1 \begin{pmatrix} 21-19 \\ 15-21 \\ 13-21 \end{pmatrix} 1</math> 佐々木 豪史 <small>4-4 打切り</small></p>	<p>兵庫県 試合番号 2 広島県 新明和工業 3 - 0 JFEスチール福山</p> <p>辻 和浩 <math>2 \begin{pmatrix} 21-17 \\ 21-7 \end{pmatrix} 0</math> 守安 孝二 片平 雄理 <math>2 \begin{pmatrix} 21-19 \\ 21-17 \end{pmatrix} 0</math> 原本 一輝</p> <p>植田 敏考 <math>2 \begin{pmatrix} 14-21 \\ 21-12 \\ 21-16 \end{pmatrix} 1</math> 和田 哲也 成松 一輝 <math>2 \begin{pmatrix} 21-10 \\ 17-21 \\ 21-7 \end{pmatrix} 1</math> 藤尾 昌樹</p> <p>片平 雄理 <math>2 \begin{pmatrix} 21-19 \\ 15-21 \\ 13-21 \end{pmatrix} 2</math> 守安 孝二</p> <p>成松 一輝 <math>2 \begin{pmatrix} 21-19 \\ 15-21 \\ 13-21 \end{pmatrix} 2</math> 藤尾 昌樹</p> <p>辻 和浩 <math>2 \begin{pmatrix} 21-19 \\ 15-21 \\ 13-21 \end{pmatrix} 2</math> 藤尾 昌樹</p>	<p>東京都 試合番号 3 東京都 コニカミノルタ 3 - 2 NTTコムウェア</p> <p>成毛 章容 <math>2 \begin{pmatrix} 21-10 \\ 21-19 \end{pmatrix} 0</math> 風斗 雄一 増田 治加 <math>2 \begin{pmatrix} 21-18 \\ 15-21 \\ 13-21 \end{pmatrix} 2</math> 矢内 雅浩</p> <p>久保 憲一 <math>1 \begin{pmatrix} 13-21 \\ 17-21 \end{pmatrix} 2</math> 三木 亮 本谷 昭博 <math>2 \begin{pmatrix} 21-6 \\ 21-16 \end{pmatrix} 0</math> 矢田 将大</p> <p>石井 暢 <math>2 \begin{pmatrix} 19-21 \\ 21-5 \\ 21-14 \end{pmatrix} 1</math> 矢田 将大</p> <p>藤原 洋希 <math>2 \begin{pmatrix} 19-21 \\ 21-5 \\ 21-14 \end{pmatrix} 1</math> 三木 亮</p> <p>成毛 章容 <math>2 \begin{pmatrix} 19-21 \\ 21-5 \\ 21-14 \end{pmatrix} 1</math> 風斗 雄一</p>
<p>栃木県 試合番号 4 神奈川県 日産自動車栃木 3 - 2 いすゞ自動車</p> <p>朝妻 慎也 <math>0 \begin{pmatrix} 21-23 \\ 17-21 \end{pmatrix} 2</math> 宮川 摩七斗 海老原 隼人 <math>2 \begin{pmatrix} 23-21 \\ 21-11 \end{pmatrix} 0</math> 長谷川 悠滋</p> <p>岡田 達也 <math>2 \begin{pmatrix} 21-10 \\ 21-8 \end{pmatrix} 0</math> 辺土名 宙 戸野塚 博希 <math>2 \begin{pmatrix} 11-21 \\ 15-21 \end{pmatrix} 2</math> 村井 聖也</p> <p>朝妻 慎也 <math>2 \begin{pmatrix} 21-19 \\ 21-14 \end{pmatrix} 0</math> 一瀬 雄太</p> <p>奥田 剛史 <math>0 \begin{pmatrix} 21-19 \\ 21-14 \end{pmatrix} 0</math> 宮川 摩七斗</p> <p>戸野塚 博希 <math>2 \begin{pmatrix} 21-19 \\ 21-14 \end{pmatrix} 0</math> 辺土名 宙</p>	<p>佐賀県 試合番号 5 福井県 宮島醤油 3 - 0 関西電力</p> <p>藤江 尚也 <math>2 \begin{pmatrix} 21-12 \\ 21-14 \end{pmatrix} 0</math> 奥田美智男 荒谷 亮 <math>2 \begin{pmatrix} 21-16 \\ 21-13 \end{pmatrix} 0</math> 浅野有貴</p> <p>上田 直 <math>2 \begin{pmatrix} 21-9 \\ 21-6 \end{pmatrix} 0</math> 竹中 貴之 小形 達彦 <math>2 \begin{pmatrix} 21-9 \\ 21-6 \end{pmatrix} 0</math> 折谷 拓哉</p> <p>藤江 尚也 <math>2 \begin{pmatrix} 21-17 \\ 21-10 \end{pmatrix} 0</math> 宮前 陸</p> <p>荒谷 亮 <math>2 \begin{pmatrix} 21-17 \\ 21-10 \end{pmatrix} 0</math> 小坂 亮太</p> <p>小形 達彦 <math>2 \begin{pmatrix} 21-17 \\ 21-10 \end{pmatrix} 0</math> 藤原 晃</p>	<p>埼玉県 試合番号 6 千葉県 Shuttle&amp;Sons 3 - 1 Chemiway</p> <p>山口 容正 <math>2 \begin{pmatrix} 21-17 \\ 21-13 \end{pmatrix} 0</math> 小松崎 翔太 平津 佳幸 <math>2 \begin{pmatrix} 13-21 \\ 19-21 \end{pmatrix} 2</math> 嶋田 純也</p> <p>高田 憲 <math>0 \begin{pmatrix} 21-14 \\ 21-18 \end{pmatrix} 0</math> 安永 高希 松田 彬 <math>2 \begin{pmatrix} 21-17 \\ 21-11 \end{pmatrix} 0</math> 矢野 翔</p> <p>山口 容正 <math>2 \begin{pmatrix} 21-17 \\ 21-11 \end{pmatrix} 0</math> 嶋田 純也</p> <p>平津 佳幸 <math>2 \begin{pmatrix} 21-17 \\ 21-11 \end{pmatrix} 0</math> 矢野 翔</p> <p>高田 憲 <math>2 \begin{pmatrix} 21-17 \\ 21-11 \end{pmatrix} 0</math> 小松崎 翔太</p>
<p>富山県 試合番号 7 愛知県 トナミ運輸 3 - 0 久野金属工業</p> <p>金子 真大 <math>2 \begin{pmatrix} 21-5 \\ 21-11 \end{pmatrix} 0</math> 内山 聖理 久保田 友之祐 <math>2 \begin{pmatrix} 21-5 \\ 21-6 \end{pmatrix} 0</math> 神之田 慧斗</p> <p>権藤 公平 <math>2 \begin{pmatrix} 21-4 \\ 21-6 \end{pmatrix} 0</math> 伊藤 拓馬 小林 優吾 <math>2 \begin{pmatrix} 21-17 \\ 21-10 \end{pmatrix} 0</math> 上入佐 忠敬</p> <p>下農 走 <math>2 \begin{pmatrix} 21-17 \\ 21-10 \end{pmatrix} 0</math> 北村 豪貴</p> <p>常山 幹太 <math>2 \begin{pmatrix} 21-16 \\ 21-14 \end{pmatrix} 0</math> 内山 聖理</p> <p>西本 拳太 <math>2 \begin{pmatrix} 21-16 \\ 21-14 \end{pmatrix} 0</math> 鯨坂 竜一</p>	<p>大阪府 試合番号 8 栃木県 BWAY大阪 3 - 1 南那須精工</p> <p>興梠 修平 <math>1 \begin{pmatrix} 16-21 \\ 16-21 \end{pmatrix} 2</math> 鈴木 光 寺脇 慎悟 <math>2 \begin{pmatrix} 21-15 \\ 11-21 \\ 21-9 \end{pmatrix} 1</math> 島袋 浩大</p> <p>池田 朋也 <math>2 \begin{pmatrix} 25-23 \\ 21-17 \end{pmatrix} 0</math> 逢澤 宏亮 前田 晃司 <math>2 \begin{pmatrix} 21-17 \\ 21-9 \end{pmatrix} 0</math> 菊地 恭平</p> <p>福士 賢一 <math>2 \begin{pmatrix} 21-17 \\ 21-9 \end{pmatrix} 0</math> 中里 好貴</p> <p>前田 晃司 <math>2 \begin{pmatrix} 21-16 \\ 5-4 \end{pmatrix} 1</math> 菊地 恭平</p> <p>寺脇 慎悟 <math>2 \begin{pmatrix} 21-16 \\ 5-4 \end{pmatrix} 1</math> 逢澤 宏亮 <small>5-4 打切り</small></p>	<p>石川県 試合番号 9 東京都 金沢学院クラブ 3 - 0 リオン</p> <p>荒井 大輝 <math>2 \begin{pmatrix} 21-8 \\ 21-16 \end{pmatrix} 0</math> 市野 貴康 日光 凌 <math>2 \begin{pmatrix} 21-10 \\ 21-9 \end{pmatrix} 0</math> 北島 昂樹</p> <p>中田 政秀 <math>2 \begin{pmatrix} 21-16 \\ 21-14 \end{pmatrix} 0</math> 富田 岳彦 川原 祥人 <math>2 \begin{pmatrix} 21-16 \\ 21-14 \end{pmatrix} 0</math> 田中 雅樹</p> <p>渡邊 黎 <math>2 \begin{pmatrix} 21-8 \\ 21-16 \end{pmatrix} 0</math> 北島 昂樹</p> <p>道下 凌我 <math>2 \begin{pmatrix} 21-8 \\ 21-14 \end{pmatrix} 0</math> 田中 瑞樹</p> <p>藤田 遼 <math>2 \begin{pmatrix} 21-8 \\ 21-14 \end{pmatrix} 0</math> 田中 雅樹</p>
<p>長野県 試合番号 10 岡山県 AC長野パルセイロ 3 - 0 三菱自動車水島</p> <p>山村 祐樹 <math>2 \begin{pmatrix} 21-15 \\ 21-8 \end{pmatrix} 0</math> 光畑 力也 中野 克哉 <math>2 \begin{pmatrix} 21-8 \\ 21-11 \end{pmatrix} 0</math> 長村 憲志</p> <p>齋藤 大慎 <math>2 \begin{pmatrix} 21-9 \\ 21-5 \end{pmatrix} 0</math> 竹内 孝治 南茂 蓮太 <math>2 \begin{pmatrix} 21-10 \\ 17-21 \\ 21-18 \end{pmatrix} 0</math> 中尾 弘樹</p> <p>成田 達彦 <math>2 \begin{pmatrix} 21-10 \\ 17-21 \\ 21-18 \end{pmatrix} 0</math> 時吉 良真</p> <p>廣澤 紫雲 <math>2 \begin{pmatrix} 21-10 \\ 17-21 \\ 21-18 \end{pmatrix} 0</math> 長村 憲志</p> <p>南茂 蓮太 <math>2 \begin{pmatrix} 21-10 \\ 17-21 \\ 21-18 \end{pmatrix} 0</math> 光畑 力也</p>	<p>山口県 試合番号 11 兵庫県 宇部興産 3 - 0 大和製衡</p> <p>青見 領 <math>2 \begin{pmatrix} 21-13 \\ 21-16 \end{pmatrix} 0</math> 鈴木 雄一朗 桐田 和樹 <math>2 \begin{pmatrix} 21-10 \\ 21-14 \end{pmatrix} 0</math> 黄 鎮 釧</p> <p>古城 晃 <math>2 \begin{pmatrix} 21-16 \\ 21-10 \end{pmatrix} 0</math> 松浦 晋太郎 栗木 洸太 <math>2 \begin{pmatrix} 21-16 \\ 21-10 \end{pmatrix} 0</math> 竹下 慧</p> <p>藤井 湧也 <math>2 \begin{pmatrix} 21-16 \\ 21-10 \end{pmatrix} 0</math> 黄 鎮 釧</p> <p>佐野 拓磨 <math>2 \begin{pmatrix} 21-16 \\ 21-10 \end{pmatrix} 0</math> 松浦 晋太郎</p> <p>桐田 和樹 <math>2 \begin{pmatrix} 21-16 \\ 21-10 \end{pmatrix} 0</math> 鈴木 雄一朗</p>	<p>秋田県 試合番号 12 京都府 北都銀行 3 - 0 京都府庁</p> <p>甲谷 望 <math>2 \begin{pmatrix} 21-8 \\ 21-14 \end{pmatrix} 0</math> 山田 拓生 中村 圭輔 <math>2 \begin{pmatrix} 21-18 \\ 23-25 \\ 21-16 \end{pmatrix} 1</math> 神内 貴大</p> <p>平山 政史 <math>2 \begin{pmatrix} 21-9 \\ 21-14 \end{pmatrix} 0</math> 本田 貴一 備前 快 <math>2 \begin{pmatrix} 21-8 \\ 21-14 \end{pmatrix} 0</math> 財城 亮太</p> <p>甲谷 望 <math>2 \begin{pmatrix} 21-8 \\ 21-14 \end{pmatrix} 0</math> 森 偉康</p> <p>備前 快 <math>2 \begin{pmatrix} 21-8 \\ 21-14 \end{pmatrix} 0</math> 本田 貴一</p> <p>中村 圭輔 <math>2 \begin{pmatrix} 21-8 \\ 21-14 \end{pmatrix} 0</math> 財城 亮太</p>



<p>東京都 試合番号 13 新潟県 足立区役所 3 - 0 リケン</p> <p>井上 悟志 2 <math>\begin{pmatrix} 21-16 \\ 21-19 \end{pmatrix}</math> 0 内山 素直 井上 雅司 2 <math>\begin{pmatrix} 21-19 \\ 21-19 \end{pmatrix}</math> 0 土田 和</p> <p>齋藤 雅大 2 <math>\begin{pmatrix} 21-15 \\ 21-7 \end{pmatrix}</math> 0 長島 春治 関口 哲也 2 <math>\begin{pmatrix} 21-7 \\ 21-7 \end{pmatrix}</math> 0 赤井 瑛</p> <p>石原 信之 2 <math>\begin{pmatrix} 21-18 \\ 21-16 \end{pmatrix}</math> 0 内山 素直</p> <p>関口 哲也 <math>\begin{pmatrix} \phantom{21-18} \\ \phantom{21-16} \end{pmatrix}</math> 土田 和</p> <p>齋藤 雅大 <math>\begin{pmatrix} \phantom{21-18} \\ \phantom{21-16} \end{pmatrix}</math> 内山 雅大</p>	<p>北海道 試合番号 14 神奈川県 コンサドーレ 3 - 0 相模原市役所</p> <p>大越 泉 2 <math>\begin{pmatrix} 21-9 \\ 21-7 \end{pmatrix}</math> 0 結城 浩司 三浦 将誓 2 <math>\begin{pmatrix} 21-9 \\ 21-7 \end{pmatrix}</math> 0 藤野 文貴</p> <p>吉原 康司 2 <math>\begin{pmatrix} 21-2 \\ 21-12 \end{pmatrix}</math> 0 大友 祐一 住友 聡 2 <math>\begin{pmatrix} 21-2 \\ 21-12 \end{pmatrix}</math> 0 齋藤 和憲</p> <p>小山内 凱人 2 <math>\begin{pmatrix} 21-9 \\ 21-6 \end{pmatrix}</math> 0 藤野 文貴</p> <p>三枝 力起 <math>\begin{pmatrix} \phantom{21-9} \\ \phantom{21-6} \end{pmatrix}</math> 大友 祐一</p> <p>大越 泉 <math>\begin{pmatrix} \phantom{21-9} \\ \phantom{21-6} \end{pmatrix}</math> 石原 清行</p>	<p>京都府 試合番号 15 大阪府 三菱自動車京都 3 - 0 阪急電鉄</p> <p>相馬 匠 2 <math>\begin{pmatrix} 21-2 \\ 21-7 \end{pmatrix}</math> 0 椎屋美律生 外川 賢輝 2 <math>\begin{pmatrix} 21-2 \\ 21-7 \end{pmatrix}</math> 0 守屋 良久</p> <p>島 涼太 2 <math>\begin{pmatrix} 21-8 \\ 21-9 \end{pmatrix}</math> 0 陰山 貴司 稲盛 晃平 2 <math>\begin{pmatrix} 21-8 \\ 21-9 \end{pmatrix}</math> 0 江口 哲也</p> <p>藤井 凌 2 <math>\begin{pmatrix} 21-4 \\ 21-8 \end{pmatrix}</math> 0 佐藤 育哉</p> <p>常山 明良 <math>\begin{pmatrix} \phantom{21-4} \\ \phantom{21-8} \end{pmatrix}</math> 江口 哲也</p> <p>常塚 光 <math>\begin{pmatrix} \phantom{21-4} \\ \phantom{21-8} \end{pmatrix}</math> 陰山 貴司</p>
<p>富山県 試合番号 16 京都府 富山トヨタ自動車 3 - 0 HORIBA</p> <p>塩澤 一範 2 <math>\begin{pmatrix} 22-20 \\ 21-8 \end{pmatrix}</math> 0 平井 優也 谷口 友章 2 <math>\begin{pmatrix} 22-20 \\ 21-8 \end{pmatrix}</math> 0 宇野 耕輔</p> <p>東野 郁也 2 <math>\begin{pmatrix} 21-12 \\ 21-17 \end{pmatrix}</math> 0 鶴丸 武 谷村 学 2 <math>\begin{pmatrix} 21-12 \\ 21-17 \end{pmatrix}</math> 0 柴田 佳典</p> <p>谷口 友章 2 <math>\begin{pmatrix} 21-10 \\ 21-13 \end{pmatrix}</math> 0 平井 優也</p> <p>塩澤 一範 <math>\begin{pmatrix} \phantom{21-10} \\ \phantom{21-13} \end{pmatrix}</math> 宇野 耕輔</p> <p>東野 郁也 <math>\begin{pmatrix} \phantom{21-10} \\ \phantom{21-13} \end{pmatrix}</math> 柴田 佳典</p>	<p>愛知県 試合番号 17 東京都 東海興業 3 - 0 JR東日本東京</p> <p>森田 浩平 2 <math>\begin{pmatrix} 21-3 \\ 21-9 \end{pmatrix}</math> 0 齋藤 悠輔 間瀬 亮介 2 <math>\begin{pmatrix} 21-3 \\ 21-9 \end{pmatrix}</math> 0 佐野 公哉</p> <p>真川 嵩平 2 <math>\begin{pmatrix} 21-12 \\ 20-22 \\ 21-5 \end{pmatrix}</math> 1 佐藤 竜太 蒔田 龍之介 2 <math>\begin{pmatrix} 21-12 \\ 20-22 \\ 21-5 \end{pmatrix}</math> 1 五十嵐 健</p> <p>松本 アキラ 2 <math>\begin{pmatrix} 21-6 \\ 21-10 \end{pmatrix}</math> 0 長嶋 芳昂</p> <p>北村 元人 <math>\begin{pmatrix} \phantom{21-6} \\ \phantom{21-10} \end{pmatrix}</math> 五十嵐 健</p> <p>森田 浩平 <math>\begin{pmatrix} \phantom{21-6} \\ \phantom{21-10} \end{pmatrix}</math> 齋藤 悠輔</p>	<p>愛知県 試合番号 18 兵庫県 JTEKT 3 - 0 新明和工業</p> <p>平田 典靖 2 <math>\begin{pmatrix} 21-11 \\ 21-4 \end{pmatrix}</math> 0 辻 和浩 宮嶋 航太郎 2 <math>\begin{pmatrix} 21-11 \\ 21-4 \end{pmatrix}</math> 0 片平 雄理</p> <p>市川 和洋 2 <math>\begin{pmatrix} 21-13 \\ 21-10 \end{pmatrix}</math> 0 植田 敏考 馬屋原 大樹 2 <math>\begin{pmatrix} 21-13 \\ 21-10 \end{pmatrix}</math> 0 成松 一輝</p> <p>松本 康平 2 <math>\begin{pmatrix} 21-5 \\ 21-7 \end{pmatrix}</math> 0 笠井 航平</p> <p>松村 健太 <math>\begin{pmatrix} \phantom{21-5} \\ \phantom{21-7} \end{pmatrix}</math> 成松 一輝</p> <p>和田 周 <math>\begin{pmatrix} \phantom{21-5} \\ \phantom{21-7} \end{pmatrix}</math> 植田 敏考</p>
<p>愛知県 試合番号 19 東京都 大同特殊鋼 3 - 0 コニカミノルタ</p> <p>北林 峻 2 <math>\begin{pmatrix} 21-15 \\ 21-15 \end{pmatrix}</math> 0 成毛 章容 駒井 砂竜 2 <math>\begin{pmatrix} 21-15 \\ 21-15 \end{pmatrix}</math> 0 増田 治加</p> <p>成富 勇太 2 <math>\begin{pmatrix} 21-8 \\ 21-4 \end{pmatrix}</math> 0 久保 憲一 曾根 雄太 2 <math>\begin{pmatrix} 21-8 \\ 21-4 \end{pmatrix}</math> 0 本谷 昭博</p> <p>神谷 一志 2 <math>\begin{pmatrix} 21-9 \\ 21-16 \end{pmatrix}</math> 0 石井 暢</p> <p>森田 慎司 <math>\begin{pmatrix} \phantom{21-9} \\ \phantom{21-16} \end{pmatrix}</math> 成毛 章容</p> <p>近藤 拓未 <math>\begin{pmatrix} \phantom{21-9} \\ \phantom{21-16} \end{pmatrix}</math> 久保 憲一</p>	<p>石川県 試合番号 20 山形県 ワタキューセイト 3 - 1 でん六</p> <p>松本 雅之 2 <math>\begin{pmatrix} 21-14 \\ 17-21 \\ 21-13 \end{pmatrix}</math> 1 林 泰成 松井 夏希 2 <math>\begin{pmatrix} 21-14 \\ 17-21 \\ 21-13 \end{pmatrix}</math> 1 近藤 直希</p> <p>伊東 克範 2 <math>\begin{pmatrix} 17-21 \\ 21-15 \\ 21-14 \end{pmatrix}</math> 1 田中 貴志 久保田 昇吾 2 <math>\begin{pmatrix} 17-21 \\ 21-15 \\ 21-14 \end{pmatrix}</math> 1 内山 創平</p> <p>神田 将希 0 <math>\begin{pmatrix} 10-21 \\ 19-21 \end{pmatrix}</math> 2 塚本 昌志</p> <p>伊東 克範 1 <math>\begin{pmatrix} 21-13 \\ 18-21 \\ 17-18 \end{pmatrix}</math> 1 内山 創平</p> <p>久保田 昇吾 2 <math>\begin{pmatrix} 21-19 \\ 21-16 \end{pmatrix}</math> 0 田中 貴志</p>	<p>愛知県 試合番号 21 宮城県 日本製鉄名古屋 3 - 0 YKKAP東北</p> <p>稲光 勇太 2 <math>\begin{pmatrix} 21-9 \\ 21-14 \end{pmatrix}</math> 0 生出 将太 渡邊 貴宏 2 <math>\begin{pmatrix} 21-9 \\ 21-14 \end{pmatrix}</math> 0 佐藤 凌</p> <p>林 昂宏 2 <math>\begin{pmatrix} 21-10 \\ 21-19 \end{pmatrix}</math> 0 太田 誠二 江田 貴一 2 <math>\begin{pmatrix} 21-10 \\ 21-19 \end{pmatrix}</math> 0 畑 涼太</p> <p>福田 卓郎 2 <math>\begin{pmatrix} 21-14 \\ 21-13 \end{pmatrix}</math> 0 坂本 尚人</p> <p>稲光 勇太 <math>\begin{pmatrix} \phantom{21-14} \\ \phantom{21-13} \end{pmatrix}</math> 熊谷 和彦</p> <p>渡邊 貴宏 <math>\begin{pmatrix} \phantom{21-14} \\ \phantom{21-13} \end{pmatrix}</math> 太田 誠二</p>
<p>東京都 試合番号 22 新潟県 NTT東日本 3 - 0 ヨネックス新潟</p> <p>星野 翔平 2 <math>\begin{pmatrix} 21-1 \\ 21-6 \end{pmatrix}</math> 0 小川 誠也 西川 裕次郎 2 <math>\begin{pmatrix} 21-1 \\ 21-6 \end{pmatrix}</math> 0 正木 雄士</p> <p>佐藤 黎 2 <math>\begin{pmatrix} 21-10 \\ 21-9 \end{pmatrix}</math> 0 中山 克也 古賀 輝 2 <math>\begin{pmatrix} 21-10 \\ 21-9 \end{pmatrix}</math> 0 竹内 皓祐</p> <p>古賀 穂 2 <math>\begin{pmatrix} 21-7 \\ 21-13 \end{pmatrix}</math> 0 大谷 友利</p> <p>桃田 賢斗 <math>\begin{pmatrix} \phantom{21-7} \\ \phantom{21-13} \end{pmatrix}</math> 長谷川 聡</p> <p>馬場 湧生 <math>\begin{pmatrix} \phantom{21-7} \\ \phantom{21-13} \end{pmatrix}</math> 竹内 皓祐</p>	<p>神奈川県 試合番号 23 北海道 日産自動車 3 - 0 自衛隊北海道</p> <p>大嶋 一彰 2 <math>\begin{pmatrix} 21-11 \\ 21-14 \end{pmatrix}</math> 0 松浦 恭介 塚本 好喜 2 <math>\begin{pmatrix} 21-11 \\ 21-14 \end{pmatrix}</math> 0 宮澤 佑騎</p> <p>玉手 勝輝 2 <math>\begin{pmatrix} 21-10 \\ 21-14 \end{pmatrix}</math> 0 大沢 俊介 丸尾 亮太郎 2 <math>\begin{pmatrix} 21-10 \\ 21-14 \end{pmatrix}</math> 0 小野 拓也</p> <p>小本 翔太 2 <math>\begin{pmatrix} 21-11 \\ 21-2 \end{pmatrix}</math> 0 成瀬 克仁</p> <p>牧野 桂大 <math>\begin{pmatrix} \phantom{21-11} \\ \phantom{21-2} \end{pmatrix}</math> 小野 拓也</p> <p>猪熊 心太郎 <math>\begin{pmatrix} \phantom{21-11} \\ \phantom{21-2} \end{pmatrix}</math> 松浦 恭介</p>	<p>岡山県 試合番号 24 愛媛県 JFEフロントエツ 3 - 0 7-ガスB. M. C</p> <p>山川 翼 2 <math>\begin{pmatrix} 21-17 \\ 12-21 \\ 21-19 \end{pmatrix}</math> 1 渡部 大吾 池上 太一 2 <math>\begin{pmatrix} 21-17 \\ 12-21 \\ 21-19 \end{pmatrix}</math> 1 渡部 翔大</p> <p>水川 文人 2 <math>\begin{pmatrix} 21-9 \\ 21-15 \end{pmatrix}</math> 0 宮内 則定 佐野 宏太 2 <math>\begin{pmatrix} 21-9 \\ 21-15 \end{pmatrix}</math> 0 柳瀬 佑樹</p> <p>山川 翼 2 <math>\begin{pmatrix} 21-12 \\ 21-17 \end{pmatrix}</math> 0 渡部 翔大</p> <p>鎌田 優樹 <math>\begin{pmatrix} \phantom{21-12} \\ \phantom{21-17} \end{pmatrix}</math> 渡部 大吾</p> <p>佐野 宏太 <math>\begin{pmatrix} \phantom{21-12} \\ \phantom{21-17} \end{pmatrix}</math> 柳瀬 佑樹</p>

<p>東京都 試合番号 25 大阪府 旭工芸 3 - 0 ミズノ</p> <p>平田昇 2 <math>\left( \begin{smallmatrix} 21-10 \\ 21-13 \end{smallmatrix} \right)</math> 0 阿久津博将 古屋玲 <math>\left( \begin{smallmatrix} 21-13 \\ 21-11 \end{smallmatrix} \right)</math> 0 太田映</p> <p>石川佳樹 2 <math>\left( \begin{smallmatrix} 21-13 \\ 21-11 \end{smallmatrix} \right)</math> 0 三宅達也 福嶋友朗 <math>\left( \begin{smallmatrix} 21-11 \\ 21-11 \end{smallmatrix} \right)</math> 0 松見勇樹</p> <p>井上知也 2 <math>\left( \begin{smallmatrix} 21-3 \\ 21-8 \end{smallmatrix} \right)</math> 0 園田拓也</p> <p>荒瀬将人 <math>\left( \begin{smallmatrix} \\ \end{smallmatrix} \right)</math> 三宅達也</p> <p>古屋玲 <math>\left( \begin{smallmatrix} \\ \end{smallmatrix} \right)</math> 太田映</p>	<p>北海道 試合番号 26 栃木県 J R北海道 3 - 0 日産自動車栃木</p> <p>東野圭悟 2 <math>\left( \begin{smallmatrix} 21-8 \\ 21-11 \end{smallmatrix} \right)</math> 0 朝妻慎也 渡部大 <math>\left( \begin{smallmatrix} 21-11 \\ 21-11 \end{smallmatrix} \right)</math> 0 海老原隼人</p> <p>岡村和輝 2 <math>\left( \begin{smallmatrix} 21-17 \\ 22-20 \end{smallmatrix} \right)</math> 0 岡田達也 武石優斗 <math>\left( \begin{smallmatrix} 22-20 \\ 22-20 \end{smallmatrix} \right)</math> 0 戸野塚博希</p> <p>岡村尚輝 2 <math>\left( \begin{smallmatrix} 21-17 \\ 21-11 \end{smallmatrix} \right)</math> 0 朝妻慎也</p> <p>塚本光希 <math>\left( \begin{smallmatrix} \\ \end{smallmatrix} \right)</math> 奥田剛史</p> <p>渡邊一磨 <math>\left( \begin{smallmatrix} \\ \end{smallmatrix} \right)</math> 海老原隼人</p>	<p>宮城県 試合番号 27 佐賀県 東北マークス 3 - 0 宮島醤油</p> <p>伊佐勇希 2 <math>\left( \begin{smallmatrix} 22-20 \\ 21-11 \end{smallmatrix} \right)</math> 0 藤江尚也 佐伯健人 <math>\left( \begin{smallmatrix} 21-11 \\ 21-11 \end{smallmatrix} \right)</math> 0 荒谷亮</p> <p>鈴木大裕 2 <math>\left( \begin{smallmatrix} 21-9 \\ 21-7 \end{smallmatrix} \right)</math> 0 上田直 三浦光将 <math>\left( \begin{smallmatrix} 21-7 \\ 21-7 \end{smallmatrix} \right)</math> 0 小形達彦</p> <p>澁谷勇希 2 <math>\left( \begin{smallmatrix} 21-14 \\ 21-13 \end{smallmatrix} \right)</math> 0 藤江尚也</p> <p>菊地裕太 <math>\left( \begin{smallmatrix} \\ \end{smallmatrix} \right)</math> 荒谷亮</p> <p>佐伯健人 <math>\left( \begin{smallmatrix} \\ \end{smallmatrix} \right)</math> 小形達彦</p>
<p>東京都 試合番号 28 北海道 ウエンブレ 3 - 1 SMASHSPIRIT</p> <p>加藤颯 0 <math>\left( \begin{smallmatrix} 13-21 \\ 15-21 \end{smallmatrix} \right)</math> 2 高階知也 國分祥太 <math>\left( \begin{smallmatrix} 15-21 \\ 15-21 \end{smallmatrix} \right)</math> 2 竹内宏気</p> <p>池田拓馬 2 <math>\left( \begin{smallmatrix} 14-21 \\ 22-20 \\ 21-15 \end{smallmatrix} \right)</math> 1 小林徹太郎 大平洸輝 <math>\left( \begin{smallmatrix} 22-20 \\ 21-15 \end{smallmatrix} \right)</math> 1 中木広大</p> <p>平川大貴 2 <math>\left( \begin{smallmatrix} 19-21 \\ 21-13 \\ 21-10 \end{smallmatrix} \right)</math> 1 梅村恒多</p> <p>大平洸輝 2 <math>\left( \begin{smallmatrix} 21-7 \\ 21-16 \end{smallmatrix} \right)</math> 0 中木広大</p> <p>池田拓馬 <math>\left( \begin{smallmatrix} \\ \end{smallmatrix} \right)</math> 竹内宏気</p>	<p>愛知県 試合番号 29 岡山県 豊田通商 3 - 1 J F E物流</p> <p>福家匠麻 2 <math>\left( \begin{smallmatrix} 18-21 \\ 21-17 \\ 21-17 \end{smallmatrix} \right)</math> 1 實金三暢 峰将大 <math>\left( \begin{smallmatrix} 21-17 \\ 21-17 \end{smallmatrix} \right)</math> 1 千田哲也</p> <p>東純平 1 <math>\left( \begin{smallmatrix} 15-21 \\ 21-13 \\ 18-21 \end{smallmatrix} \right)</math> 2 中永大輝 高橋佑典 <math>\left( \begin{smallmatrix} 21-13 \\ 18-21 \end{smallmatrix} \right)</math> 2 奥山晃輔</p> <p>清水智彦 2 <math>\left( \begin{smallmatrix} 21-14 \\ 21-14 \end{smallmatrix} \right)</math> 0 松岡航平</p> <p>北里元輝 2 <math>\left( \begin{smallmatrix} 23-21 \\ 21-15 \end{smallmatrix} \right)</math> 0 中永大輝</p> <p>峰将大 <math>\left( \begin{smallmatrix} \\ \end{smallmatrix} \right)</math> 實金三暢</p>	<p>愛知県 試合番号 30 北海道 トヨタ自動車 3 - 0 空知ガス</p> <p>齋藤裕進 2 <math>\left( \begin{smallmatrix} 10-21 \\ 29-27 \\ 21-16 \end{smallmatrix} \right)</math> 1 廣坂貴史 石塚凌大 <math>\left( \begin{smallmatrix} 29-27 \\ 21-16 \end{smallmatrix} \right)</math> 1 笠谷修吾</p> <p>鈴木康宏 2 <math>\left( \begin{smallmatrix} 21-16 \\ 21-10 \end{smallmatrix} \right)</math> 0 布川祐輔 可児駿弥 <math>\left( \begin{smallmatrix} 21-10 \\ 21-10 \end{smallmatrix} \right)</math> 0 小山和也</p> <p>菊池拓也 2 <math>\left( \begin{smallmatrix} 21-8 \\ 21-15 \end{smallmatrix} \right)</math> 0 佐藤一生</p> <p>森山翼 <math>\left( \begin{smallmatrix} \\ \end{smallmatrix} \right)</math> 笠谷修吾</p> <p>成田大誠 <math>\left( \begin{smallmatrix} \\ \end{smallmatrix} \right)</math> 布川祐輔</p>
<p>岐阜県 試合番号 31 兵庫県 丸杉 3 - 0 日本製鉄広畑</p> <p>浦井唯行 2 <math>\left( \begin{smallmatrix} 21-4 \\ 21-11 \end{smallmatrix} \right)</math> 0 大石斉 三浦昂 <math>\left( \begin{smallmatrix} 21-11 \\ 21-11 \end{smallmatrix} \right)</math> 0 明地達也</p> <p>後藤圭亮 2 <math>\left( \begin{smallmatrix} 21-14 \\ 21-13 \end{smallmatrix} \right)</math> 0 堤圭吾 河崎駿輔 <math>\left( \begin{smallmatrix} 21-13 \\ 21-13 \end{smallmatrix} \right)</math> 0 有馬輝</p> <p>間瀬俊介 2 <math>\left( \begin{smallmatrix} 21-15 \\ 21-5 \end{smallmatrix} \right)</math> 0 石原泰祐</p> <p>小高拓也 <math>\left( \begin{smallmatrix} \\ \end{smallmatrix} \right)</math> 大石斉</p> <p>後藤圭亮 <math>\left( \begin{smallmatrix} \\ \end{smallmatrix} \right)</math> 有馬輝</p>	<p>東京都 試合番号 32 新潟県 ヨネックス 3 - 2 J R東日本新潟</p> <p>桑谷香太 2 <math>\left( \begin{smallmatrix} 21-13 \\ 21-23 \\ 21-16 \end{smallmatrix} \right)</math> 1 木村浩哉 松浦翔 <math>\left( \begin{smallmatrix} 21-23 \\ 21-16 \end{smallmatrix} \right)</math> 1 丸山慎之助</p> <p>江畑尚紀 1 <math>\left( \begin{smallmatrix} 21-18 \\ 16-21 \\ 17-21 \end{smallmatrix} \right)</math> 2 佐藤寛明 矢部拓也 <math>\left( \begin{smallmatrix} 16-21 \\ 17-21 \end{smallmatrix} \right)</math> 2 川上大征</p> <p>笹嶋雅文 0 <math>\left( \begin{smallmatrix} 9-21 \\ 15-21 \end{smallmatrix} \right)</math> 2 木村浩哉</p> <p>島田大輝 2 <math>\left( \begin{smallmatrix} 21-9 \\ 21-7 \end{smallmatrix} \right)</math> 0 柄沢虹希</p> <p>松浦翔 2 <math>\left( \begin{smallmatrix} 21-12 \\ 21-12 \end{smallmatrix} \right)</math> 0 佐藤寛明</p>	<p>静岡県 試合番号 33 東京都 ジヤトコ 3 - 0 ちかなり</p> <p>細田慎二 2 <math>\left( \begin{smallmatrix} 21-18 \\ 19-21 \\ 21-9 \end{smallmatrix} \right)</math> 1 川音勇稀 金子蓮 <math>\left( \begin{smallmatrix} 19-21 \\ 21-9 \end{smallmatrix} \right)</math> 1 高嶋道</p> <p>田代颯 2 <math>\left( \begin{smallmatrix} 21-16 \\ 21-19 \end{smallmatrix} \right)</math> 0 高橋康平 宮城吏応 <math>\left( \begin{smallmatrix} 21-19 \\ 21-19 \end{smallmatrix} \right)</math> 0 岳野大知</p> <p>岸野嵩志 2 <math>\left( \begin{smallmatrix} 21-17 \\ 21-18 \end{smallmatrix} \right)</math> 0 高嶋道</p> <p>園山拓未 <math>\left( \begin{smallmatrix} \\ \end{smallmatrix} \right)</math> 川音勇稀</p> <p>栗佑貴 <math>\left( \begin{smallmatrix} \\ \end{smallmatrix} \right)</math> 高橋康平</p>
<p>新潟県 試合番号 34 鹿児島県 VERTEX - X グッドウエーブ鹿児島</p> <p>- <math>\left( \begin{smallmatrix} \\ \end{smallmatrix} \right)</math> -</p> <p>- <math>\left( \begin{smallmatrix} \\ \end{smallmatrix} \right)</math> -</p> <p>- <math>\left( \begin{smallmatrix} \\ \end{smallmatrix} \right)</math> -</p> <p>- <math>\left( \begin{smallmatrix} \\ \end{smallmatrix} \right)</math> -</p> <p>- <math>\left( \begin{smallmatrix} \\ \end{smallmatrix} \right)</math> -</p> <p>- <math>\left( \begin{smallmatrix} \\ \end{smallmatrix} \right)</math> -</p>	<p>埼玉県 試合番号 35 福井県 Shuttle&amp;Sons 3 - 2 セーレン</p> <p>高田憲 0 <math>\left( \begin{smallmatrix} 12-21 \\ 12-21 \end{smallmatrix} \right)</math> 2 石塚比呂 松田彬 <math>\left( \begin{smallmatrix} 12-21 \\ 12-21 \end{smallmatrix} \right)</math> 2 小森園隆平</p> <p>山口容正 0 <math>\left( \begin{smallmatrix} 16-21 \\ 19-21 \end{smallmatrix} \right)</math> 2 鈴木大貴 平津佳幸 <math>\left( \begin{smallmatrix} 19-21 \\ 19-21 \end{smallmatrix} \right)</math> 2 及川きらり</p> <p>山口容正 2 <math>\left( \begin{smallmatrix} 21-11 \\ 19-21 \\ 21-17 \end{smallmatrix} \right)</math> 1 中村大志</p> <p>平津佳幸 2 <math>\left( \begin{smallmatrix} 11-21 \\ 21-19 \\ 21-14 \end{smallmatrix} \right)</math> 1 及川きらり</p> <p>高田憲 2 <math>\left( \begin{smallmatrix} 21-18 \\ 21-16 \end{smallmatrix} \right)</math> 0 関口直拳</p>	<p>東京都 試合番号 36 愛知県 J P日本郵政 3 - 0 豊田合成</p> <p>酒井拓登 2 <math>\left( \begin{smallmatrix} 21-10 \\ 21-11 \end{smallmatrix} \right)</math> 0 堀田周吾 金浦大地 <math>\left( \begin{smallmatrix} 21-11 \\ 21-11 \end{smallmatrix} \right)</math> 0 永井優斗</p> <p>山角太佑 2 <math>\left( \begin{smallmatrix} 21-17 \\ 21-11 \end{smallmatrix} \right)</math> 0 柳瀬敦也 中西圭宙 <math>\left( \begin{smallmatrix} 21-11 \\ 21-11 \end{smallmatrix} \right)</math> 0 前田尚斗</p> <p>名田康平 2 <math>\left( \begin{smallmatrix} 21-15 \\ 21-5 \end{smallmatrix} \right)</math> 0 坂井元昭</p> <p>宮本樹希 <math>\left( \begin{smallmatrix} \\ \end{smallmatrix} \right)</math> 堀田周吾</p> <p>三國屋太一 <math>\left( \begin{smallmatrix} \\ \end{smallmatrix} \right)</math> 永井優斗</p>

<p>福岡県 試合番号 37 山口県 トヨタ自動車九州 3 - 0 東ソ一</p> <p>原田 和憲 2 <math>\begin{pmatrix} 21-8 \\ 21-14 \end{pmatrix}</math> 0 藤次 友昭 坂中 賢太 2 <math>\begin{pmatrix} 21-10 \\ 21-16 \end{pmatrix}</math> 0 津江田 翔稔</p> <p>具志堅 興平 2 <math>\begin{pmatrix} 21-10 \\ 21-16 \end{pmatrix}</math> 0 森永 大介 妹尾 雄介 2 <math>\begin{pmatrix} 21-10 \\ 21-16 \end{pmatrix}</math> 0 瀬島 史也</p> <p>武生 卓也 2 <math>\begin{pmatrix} 21-10 \\ 21-9 \end{pmatrix}</math> 0 田村 美輝</p> <p>原田 和憲 <math>\begin{pmatrix} \phantom{21-10} \\ \phantom{21-9} \end{pmatrix}</math> 瀬島 史也</p> <p>具志堅 興平 <math>\begin{pmatrix} \phantom{21-10} \\ \phantom{21-9} \end{pmatrix}</math> 藤次 友昭</p>	<p>東京都 試合番号 38 宮城県 日本ユニシス 3 - 0 JR東日本仙台</p> <p>遠藤 大由 2 <math>\begin{pmatrix} 21-14 \\ 21-9 \end{pmatrix}</math> 0 笹原 聖士 井上 拓斗 2 <math>\begin{pmatrix} 21-14 \\ 21-9 \end{pmatrix}</math> 0 藤澤 洋明</p> <p>金子 祐樹 2 <math>\begin{pmatrix} 21-6 \\ 21-9 \end{pmatrix}</math> 0 武山 智史 坂井 一将 2 <math>\begin{pmatrix} 21-6 \\ 21-9 \end{pmatrix}</math> 0 木村 碧</p> <p>渡邊 航貴 2 <math>\begin{pmatrix} 21-10 \\ 21-6 \end{pmatrix}</math> 0 藤澤 洋明</p> <p>小野寺裕介 <math>\begin{pmatrix} \phantom{21-10} \\ \phantom{21-6} \end{pmatrix}</math> 加藤 俊亮</p> <p>五十嵐 優 <math>\begin{pmatrix} \phantom{21-10} \\ \phantom{21-6} \end{pmatrix}</math> 伊藤 剛</p>	<p>富山県 試合番号 39 大阪府 トナミ運輸 3 - 0 BWAY大阪</p> <p>園田 啓悟 2 <math>\begin{pmatrix} 21-10 \\ 21-8 \end{pmatrix}</math> 0 興梠 修平 権藤 公平 2 <math>\begin{pmatrix} 21-10 \\ 21-8 \end{pmatrix}</math> 0 寺脇 慎悟</p> <p>保木 卓朗 2 <math>\begin{pmatrix} 21-10 \\ 21-14 \end{pmatrix}</math> 0 前田 晃司 下農 走 2 <math>\begin{pmatrix} 21-10 \\ 21-14 \end{pmatrix}</math> 0 池田 朋也</p> <p>常山 幹太 2 <math>\begin{pmatrix} 21-4 \\ 21-15 \end{pmatrix}</math> 0 福士 賢一</p> <p>西本 拳太 <math>\begin{pmatrix} \phantom{21-4} \\ \phantom{21-15} \end{pmatrix}</math> 前田 晃司</p> <p>武下 利一 <math>\begin{pmatrix} \phantom{21-4} \\ \phantom{21-15} \end{pmatrix}</math> 寺脇 慎悟</p>
<p>石川県 試合番号 40 長野県 金沢学院クラブ 3 - 1 AC長野パルセイロ</p> <p>荒井 大輝 2 <math>\begin{pmatrix} 21-15 \\ 21-12 \end{pmatrix}</math> 0 山村 祐樹 日光 凌 2 <math>\begin{pmatrix} 21-15 \\ 21-12 \end{pmatrix}</math> 0 中野 克哉</p> <p>中田 政秀 2 <math>\begin{pmatrix} 21-13 \\ 21-17 \end{pmatrix}</math> 0 齋藤 大慎 川原 祥人 2 <math>\begin{pmatrix} 21-13 \\ 21-17 \end{pmatrix}</math> 0 南茂 蓮太</p> <p>藤田 遼 0 <math>\begin{pmatrix} 14-21 \\ 19-21 \end{pmatrix}</math> 2 成田 達彦</p> <p>渡邊 黎 2 <math>\begin{pmatrix} 21-14 \\ 21-18 \end{pmatrix}</math> 0 廣澤 紫雲</p> <p>道下 凌我 <math>\begin{pmatrix} \phantom{21-14} \\ \phantom{21-18} \end{pmatrix}</math> 南茂 蓮太</p>	<p>山口県 試合番号 41 秋田県 宇部興産 3 - 1 北都銀行</p> <p>青見 領 2 <math>\begin{pmatrix} 21-19 \\ 21-13 \end{pmatrix}</math> 0 甲谷 望 桐田 和樹 2 <math>\begin{pmatrix} 21-19 \\ 21-13 \end{pmatrix}</math> 0 中村 圭輔</p> <p>古城 晃 2 <math>\begin{pmatrix} 21-14 \\ 21-8 \end{pmatrix}</math> 0 平山 政史 栗木 洸太 2 <math>\begin{pmatrix} 21-14 \\ 21-8 \end{pmatrix}</math> 0 備前 快</p> <p>藤井 湧也 1 <math>\begin{pmatrix} 17-21 \\ 21-13 \\ 15-21 \end{pmatrix}</math> 2 甲谷 望</p> <p>佐野 拓磨 2 <math>\begin{pmatrix} 21-19 \\ 21-7 \end{pmatrix}</math> 0 備前 快</p> <p>桐田 和樹 <math>\begin{pmatrix} \phantom{21-19} \\ \phantom{21-7} \end{pmatrix}</math> 中村 圭輔</p>	<p>北海道 試合番号 42 東京都 コンサドーレ 3 - 0 足立区役所</p> <p>大越 泉 2 <math>\begin{pmatrix} 21-8 \\ 21-9 \end{pmatrix}</math> 0 井上 悟志 三浦 将誓 2 <math>\begin{pmatrix} 21-8 \\ 21-9 \end{pmatrix}</math> 0 井上 雅司</p> <p>住友 聡 2 <math>\begin{pmatrix} 21-16 \\ 21-12 \end{pmatrix}</math> 0 齋藤 雅大 吉原 康司 2 <math>\begin{pmatrix} 21-16 \\ 21-12 \end{pmatrix}</math> 0 関口 哲也</p> <p>三枝 力起 2 <math>\begin{pmatrix} 21-8 \\ 21-9 \end{pmatrix}</math> 0 石原 信之</p> <p>小山内 凱人 <math>\begin{pmatrix} \phantom{21-8} \\ \phantom{21-9} \end{pmatrix}</math> 関口 哲也</p> <p>三浦 将誓 <math>\begin{pmatrix} \phantom{21-8} \\ \phantom{21-9} \end{pmatrix}</math> 齋藤 雅大</p>
<p>京都府 試合番号 43 富山県 三菱自動車京都 3 - 1 富山トヨタ自動車</p> <p>相馬 匠 0 <math>\begin{pmatrix} 16-21 \\ 20-22 \end{pmatrix}</math> 2 塩澤 一範 外川 賢輝 0 <math>\begin{pmatrix} 16-21 \\ 20-22 \end{pmatrix}</math> 2 谷口 友章</p> <p>疋田 聖也 2 <math>\begin{pmatrix} 21-11 \\ 21-13 \end{pmatrix}</math> 0 東野 郁也 西谷 春樹 2 <math>\begin{pmatrix} 21-11 \\ 21-13 \end{pmatrix}</math> 0 谷村 学</p> <p>常塚 光 2 <math>\begin{pmatrix} 19-21 \\ 21-10 \\ 21-16 \end{pmatrix}</math> 1 谷口 友章</p> <p>常山 明良 1 <math>\begin{pmatrix} 17-21 \\ 21-12 \\ 20-16 \end{pmatrix}</math> 1 塩澤 一範</p> <p>稲盛 晃平 2 <math>\begin{pmatrix} 21-9 \\ 21-4 \end{pmatrix}</math> 0 東野 郁也</p>	<p>愛知県 試合番号 44 愛知県 東海興業 3 - 2 JTEKT</p> <p>森田 浩平 2 <math>\begin{pmatrix} 21-15 \\ 18-21 \\ 21-19 \end{pmatrix}</math> 1 小林 晃 間瀬 亮介 2 <math>\begin{pmatrix} 21-15 \\ 18-21 \\ 21-19 \end{pmatrix}</math> 1 宮嶋 航太郎</p> <p>嘉村 昌俊 0 <math>\begin{pmatrix} 10-21 \\ 8-21 \end{pmatrix}</math> 2 市川 和洋 蒔田 龍之介 0 <math>\begin{pmatrix} 10-21 \\ 8-21 \end{pmatrix}</math> 2 馬屋原 大樹</p> <p>松本 アキラ 2 <math>\begin{pmatrix} 21-15 \\ 21-18 \end{pmatrix}</math> 0 和田 周</p> <p>北村 元人 0 <math>\begin{pmatrix} 15-21 \\ 14-21 \end{pmatrix}</math> 2 松村 健太</p> <p>森田 浩平 2 <math>\begin{pmatrix} 21-15 \\ 21-15 \end{pmatrix}</math> 0 松本 康平</p>	<p>愛知県 試合番号 45 石川県 大同特殊鋼 3 - 1 ワタキューセー7</p> <p>本田 尚人 2 <math>\begin{pmatrix} 21-8 \\ 21-12 \end{pmatrix}</math> 0 松本 雅之 大関 修平 2 <math>\begin{pmatrix} 21-8 \\ 21-12 \end{pmatrix}</math> 0 松井 夏希</p> <p>北林 峻 1 <math>\begin{pmatrix} 21-15 \\ 13-21 \\ 11-21 \end{pmatrix}</math> 2 久保田 昇吾 駒井 砂竜 1 <math>\begin{pmatrix} 21-15 \\ 13-21 \\ 11-21 \end{pmatrix}</math> 2 伊東 克範</p> <p>近藤 拓未 2 <math>\begin{pmatrix} 22-20 \\ 14-21 \\ 21-15 \end{pmatrix}</math> 1 久保田 昇吾</p> <p>森田 慎司 2 <math>\begin{pmatrix} 21-14 \\ 17-21 \\ 21-14 \end{pmatrix}</math> 1 伊東 克範</p> <p>大関 修平 <math>\begin{pmatrix} \phantom{21-14} \\ \phantom{17-21} \\ \phantom{21-14} \end{pmatrix}</math> 神田 将希</p>
<p>東京都 試合番号 46 愛知県 NTT東日本 3 - 0 日本製鉄名古屋</p> <p>星野 翔平 2 <math>\begin{pmatrix} 21-7 \\ 21-3 \end{pmatrix}</math> 0 稲光 勇太 西川 裕次郎 2 <math>\begin{pmatrix} 21-7 \\ 21-3 \end{pmatrix}</math> 0 渡邊 貴宏</p> <p>佐藤 黎 2 <math>\begin{pmatrix} 21-19 \\ 21-15 \end{pmatrix}</math> 0 林 昂宏 古賀 輝 2 <math>\begin{pmatrix} 21-19 \\ 21-15 \end{pmatrix}</math> 0 江田 貴一</p> <p>桃田 賢斗 2 <math>\begin{pmatrix} 21-10 \\ 21-15 \end{pmatrix}</math> 0 福田 卓郎</p> <p>古賀 穂 <math>\begin{pmatrix} \phantom{21-10} \\ \phantom{21-15} \end{pmatrix}</math> 稲光 勇太</p> <p>小本 大佑 <math>\begin{pmatrix} \phantom{21-10} \\ \phantom{21-15} \end{pmatrix}</math> 渡邊 貴宏</p>	<p>神奈川県 試合番号 47 岡山県 三菱重工エンジニアリング 3 - 0 JFEフロントエッジ</p> <p>竹内 義憲 2 <math>\begin{pmatrix} 21-11 \\ 21-9 \end{pmatrix}</math> 0 池上 太一 松居 圭一郎 2 <math>\begin{pmatrix} 21-11 \\ 21-9 \end{pmatrix}</math> 0 鎌田 優樹</p> <p>塚本 好喜 2 <math>\begin{pmatrix} 21-9 \\ 21-8 \end{pmatrix}</math> 0 水川 文人 玉手 勝輝 2 <math>\begin{pmatrix} 21-9 \\ 21-8 \end{pmatrix}</math> 0 佐野 宏太</p> <p>猪熊 心太郎 2 <math>\begin{pmatrix} 21-16 \\ 21-12 \end{pmatrix}</math> 0 山川 翼</p> <p>丸尾 亮太郎 <math>\begin{pmatrix} \phantom{21-16} \\ \phantom{21-12} \end{pmatrix}</math> 中尾 修平</p> <p>小本 翔太 <math>\begin{pmatrix} \phantom{21-16} \\ \phantom{21-12} \end{pmatrix}</math> 小松 亮平</p>	<p>北海道 試合番号 48 東京都 JR北海道 3 - 1 旭工芸</p> <p>東野 圭悟 2 <math>\begin{pmatrix} 21-8 \\ 18-21 \\ 21-9 \end{pmatrix}</math> 1 平田 昇 渡部 大 2 <math>\begin{pmatrix} 21-8 \\ 18-21 \\ 21-9 \end{pmatrix}</math> 1 古屋 玲</p> <p>岡村 和輝 2 <math>\begin{pmatrix} 11-21 \\ 21-19 \\ 21-15 \end{pmatrix}</math> 1 下川 裕一 武石 優斗 2 <math>\begin{pmatrix} 11-21 \\ 21-19 \\ 21-15 \end{pmatrix}</math> 1 福嶋 友朗</p> <p>渡邊 一磨 0 <math>\begin{pmatrix} 19-21 \\ 11-21 \end{pmatrix}</math> 2 井上 知也</p> <p>塚本 光希 2 <math>\begin{pmatrix} 21-17 \\ 21-10 \end{pmatrix}</math> 0 古屋 玲</p> <p>岡村 尚輝 <math>\begin{pmatrix} 17-16 \\ 打切り \end{pmatrix}</math> 石川 佳樹</p>

<p>宮城県 試合番号 49 東京都 東北マークス 3 - 0 ウエンブレ</p> <p>鈴木 大裕 2 <math>\left( \begin{smallmatrix} 21-17 \\ 21-16 \end{smallmatrix} \right)</math> 0 加藤 颯 三浦 光将 2 <math>\left( \begin{smallmatrix} 21-16 \\ 21-16 \end{smallmatrix} \right)</math> 0 國分 祥太</p> <p>伊佐 勇希 2 <math>\left( \begin{smallmatrix} 21-15 \\ 21-13 \end{smallmatrix} \right)</math> 0 池田 拓馬 佐伯 健人 2 <math>\left( \begin{smallmatrix} 21-13 \\ 21-13 \end{smallmatrix} \right)</math> 0 大平 洸輝</p> <p>菊地 裕太 2 <math>\left( \begin{smallmatrix} 21-13 \\ 21-9 \end{smallmatrix} \right)</math> 0 平川 大貴</p> <p>澁谷 勇希 <math>\left( \begin{smallmatrix} \\ \end{smallmatrix} \right)</math> 大平 洸輝</p> <p>佐伯 健人 <math>\left( \begin{smallmatrix} \\ \end{smallmatrix} \right)</math> 池田 拓馬</p>	<p>愛知県 試合番号 50 愛知県 トヨタ自動車 3 - 2 豊田通商</p> <p>鈴木 康宏 2 <math>\left( \begin{smallmatrix} 21-15 \\ 21-16 \end{smallmatrix} \right)</math> 0 福家 匠麻 可児 駿弥 2 <math>\left( \begin{smallmatrix} 21-16 \\ 21-16 \end{smallmatrix} \right)</math> 0 峰 将大</p> <p>石塚 凌大 0 <math>\left( \begin{smallmatrix} 14-21 \\ 16-21 \end{smallmatrix} \right)</math> 2 東 純平 成田 大誠 0 <math>\left( \begin{smallmatrix} 16-21 \\ 16-21 \end{smallmatrix} \right)</math> 2 高橋 佑典</p> <p>齋藤 裕進 2 <math>\left( \begin{smallmatrix} 7-21 \\ 21-14 \\ 21-12 \end{smallmatrix} \right)</math> 1 清水 智彦</p> <p>森山 翼 0 <math>\left( \begin{smallmatrix} 13-21 \\ 9-21 \end{smallmatrix} \right)</math> 2 北里 元輝</p> <p>菊池 拓也 2 <math>\left( \begin{smallmatrix} 21-14 \\ 21-19 \end{smallmatrix} \right)</math> 0 峰 将大</p>	<p>岐阜県 試合番号 51 東京都 丸 杉 3 - 0 ヨネックス</p> <p>浦井 唯行 2 <math>\left( \begin{smallmatrix} 21-17 \\ 19-21 \\ 21-18 \end{smallmatrix} \right)</math> 1 島田 大輝 三浦 昂 2 <math>\left( \begin{smallmatrix} 21-17 \\ 19-21 \\ 21-18 \end{smallmatrix} \right)</math> 1 松浦 翔</p> <p>後藤 圭亮 2 <math>\left( \begin{smallmatrix} 21-10 \\ 21-6 \end{smallmatrix} \right)</math> 0 新藤 宏紀 河崎 駿輔 2 <math>\left( \begin{smallmatrix} 21-10 \\ 21-6 \end{smallmatrix} \right)</math> 0 西村 穰</p> <p>小高 拓也 2 <math>\left( \begin{smallmatrix} 21-15 \\ 21-16 \end{smallmatrix} \right)</math> 0 島田 大輝</p> <p>間瀬 俊介 <math>\left( \begin{smallmatrix} \\ \end{smallmatrix} \right)</math> 松浦 翔</p> <p>後藤 圭亮 <math>\left( \begin{smallmatrix} \\ \end{smallmatrix} \right)</math> 坂本 順</p>
<p>新潟県 試合番号 52 静岡県 VERTEX 3 - 2 ジヤトコ</p> <p>毛利 正和 2 <math>\left( \begin{smallmatrix} 21-15 \\ 21-11 \end{smallmatrix} \right)</math> 0 細田 慎二 木村 光尊 2 <math>\left( \begin{smallmatrix} 21-15 \\ 21-11 \end{smallmatrix} \right)</math> 0 金子 蓮</p> <p>本間 裕樹 0 <math>\left( \begin{smallmatrix} 15-21 \\ 19-21 \end{smallmatrix} \right)</math> 2 田代 颯 長谷川 大地 0 <math>\left( \begin{smallmatrix} 15-21 \\ 19-21 \end{smallmatrix} \right)</math> 2 宮城 吏応</p> <p>山田 新 0 <math>\left( \begin{smallmatrix} 16-21 \\ 12-21 \end{smallmatrix} \right)</math> 2 園山 拓未</p> <p>毛利 正和 2 <math>\left( \begin{smallmatrix} 21-8 \\ 21-4 \end{smallmatrix} \right)</math> 0 岸野 嵩志</p> <p>木村 光尊 2 <math>\left( \begin{smallmatrix} 16-21 \\ 21-15 \\ 23-21 \end{smallmatrix} \right)</math> 1 栗 佑貴</p>	<p>埼玉県 試合番号 53 東京都 Shuttle&amp;Sons 3 - 0 JP日本郵政</p> <p>高田 憲 2 <math>\left( \begin{smallmatrix} 21-19 \\ 21-18 \end{smallmatrix} \right)</math> 0 山角 太佑 松田 彬 2 <math>\left( \begin{smallmatrix} 21-19 \\ 21-18 \end{smallmatrix} \right)</math> 0 中西 圭宙</p> <p>山口 容正 2 <math>\left( \begin{smallmatrix} 21-11 \\ 21-15 \end{smallmatrix} \right)</math> 0 酒井 拓登 平津 佳幸 2 <math>\left( \begin{smallmatrix} 21-11 \\ 21-15 \end{smallmatrix} \right)</math> 0 金浦 大地</p> <p>山口 容正 2 <math>\left( \begin{smallmatrix} 16-21 \\ 21-10 \\ 21-14 \end{smallmatrix} \right)</math> 1 宮本 樹希</p> <p>平津 佳幸 <math>\left( \begin{smallmatrix} \\ \end{smallmatrix} \right)</math> 名田 康平</p> <p>高田 憲 <math>\left( \begin{smallmatrix} \\ \end{smallmatrix} \right)</math> 三國屋 太一</p>	<p>東京都 試合番号 54 福岡県 日本ユニシス 3 - 0 トヨタ自動車九州</p> <p>遠藤 大由 2 <math>\left( \begin{smallmatrix} 21-17 \\ 21-12 \end{smallmatrix} \right)</math> 0 原田 和憲 渡辺 勇大 2 <math>\left( \begin{smallmatrix} 21-17 \\ 21-12 \end{smallmatrix} \right)</math> 0 坂中 賢太</p> <p>岡村 洋輝 2 <math>\left( \begin{smallmatrix} 21-11 \\ 21-9 \end{smallmatrix} \right)</math> 0 具志堅 興平 渡邊 航貴 2 <math>\left( \begin{smallmatrix} 21-11 \\ 21-9 \end{smallmatrix} \right)</math> 0 妹尾 雄介</p> <p>五十嵐 優 2 <math>\left( \begin{smallmatrix} 21-13 \\ 21-10 \end{smallmatrix} \right)</math> 0 武生 卓也</p> <p>坂井 一将 <math>\left( \begin{smallmatrix} \\ \end{smallmatrix} \right)</math> 原田 和憲</p> <p>小野寺裕介 <math>\left( \begin{smallmatrix} \\ \end{smallmatrix} \right)</math> 具志堅 興平</p>
<p>富山県 試合番号 55 石川県 トナミ運輸 3 - 0 金沢学院クラブ</p> <p>保木 卓朗 2 <math>\left( \begin{smallmatrix} 17-21 \\ 21-10 \\ 21-14 \end{smallmatrix} \right)</math> 1 荒井 大輝 小林 優吾 2 <math>\left( \begin{smallmatrix} 21-10 \\ 21-14 \end{smallmatrix} \right)</math> 1 日光 凌</p> <p>金子 真大 2 <math>\left( \begin{smallmatrix} 21-13 \\ 21-15 \end{smallmatrix} \right)</math> 0 中田 政秀 久保田 友之祐 2 <math>\left( \begin{smallmatrix} 21-13 \\ 21-15 \end{smallmatrix} \right)</math> 0 川原 祥人</p> <p>西本 拳太 2 <math>\left( \begin{smallmatrix} 21-12 \\ 21-14 \end{smallmatrix} \right)</math> 0 道下 凌我</p> <p>武下 利一 <math>\left( \begin{smallmatrix} \\ \end{smallmatrix} \right)</math> 藤田 遼</p> <p>常山 幹太 <math>\left( \begin{smallmatrix} \\ \end{smallmatrix} \right)</math> 荒井 大輝</p>	<p>北海道 試合番号 56 山口県 コンサドーレ 3 - 0 宇部興産</p> <p>大越 泉 2 <math>\left( \begin{smallmatrix} 21-17 \\ 21-19 \end{smallmatrix} \right)</math> 0 古城 晃 三浦 将誓 2 <math>\left( \begin{smallmatrix} 21-17 \\ 21-19 \end{smallmatrix} \right)</math> 0 福間 璃来</p> <p>住友 聡 2 <math>\left( \begin{smallmatrix} 21-15 \\ 21-18 \end{smallmatrix} \right)</math> 0 青見 領 吉原 康司 2 <math>\left( \begin{smallmatrix} 21-15 \\ 21-18 \end{smallmatrix} \right)</math> 0 桐田 和樹</p> <p>三枝 力起 2 <math>\left( \begin{smallmatrix} 15-21 \\ 21-12 \\ 21-12 \end{smallmatrix} \right)</math> 1 藤井 湧也</p> <p>小山内 凱人 <math>\left( \begin{smallmatrix} 14-21 \\ 14-8 \\ \text{打切り} \end{smallmatrix} \right)</math> 桐田 和樹</p> <p>大越 泉 <math>\left( \begin{smallmatrix} \\ \end{smallmatrix} \right)</math> 栗木 洸太</p>	<p>京都府 試合番号 57 愛知県 三菱自動車京都 3 - 1 東海興業</p> <p>林谷 理貴 0 <math>\left( \begin{smallmatrix} 18-21 \\ 14-21 \end{smallmatrix} \right)</math> 2 嘉村 昌俊 内田 裕太郎 0 <math>\left( \begin{smallmatrix} 18-21 \\ 14-21 \end{smallmatrix} \right)</math> 2 真川 嵩平</p> <p>疋田 聖也 2 <math>\left( \begin{smallmatrix} 21-10 \\ 16-21 \\ 21-17 \end{smallmatrix} \right)</math> 1 森田 浩平 西谷 春樹 2 <math>\left( \begin{smallmatrix} 21-10 \\ 16-21 \\ 21-17 \end{smallmatrix} \right)</math> 1 間瀬 亮介</p> <p>常山 明良 2 <math>\left( \begin{smallmatrix} 20-22 \\ 21-12 \\ 21-12 \end{smallmatrix} \right)</math> 1 松本 アキラ</p> <p>常塚 光 2 <math>\left( \begin{smallmatrix} 21-10 \\ 21-17 \end{smallmatrix} \right)</math> 0 森田 浩平</p> <p>疋田 聖也 <math>\left( \begin{smallmatrix} 8-7 \\ \text{打切り} \end{smallmatrix} \right)</math> 北村 元人</p>
<p>東京都 試合番号 58 愛知県 NTT東日本 3 - 1 大同特殊鋼</p> <p>星野 翔平 2 <math>\left( \begin{smallmatrix} 21-13 \\ 21-6 \end{smallmatrix} \right)</math> 0 北林 峻 西川 裕次郎 2 <math>\left( \begin{smallmatrix} 21-13 \\ 21-6 \end{smallmatrix} \right)</math> 0 駒井 砂竜</p> <p>佐藤 黎 0 <math>\left( \begin{smallmatrix} 17-21 \\ 14-21 \end{smallmatrix} \right)</math> 2 本田 尚人 古賀 輝 0 <math>\left( \begin{smallmatrix} 17-21 \\ 14-21 \end{smallmatrix} \right)</math> 2 大関 修平</p> <p>古賀 穂 2 <math>\left( \begin{smallmatrix} 22-20 \\ 21-12 \end{smallmatrix} \right)</math> 0 森田 慎司</p> <p>桃田 賢斗 2 <math>\left( \begin{smallmatrix} 21-7 \\ 21-9 \end{smallmatrix} \right)</math> 0 近藤 拓未</p> <p>馬場 湧生 <math>\left( \begin{smallmatrix} \\ \end{smallmatrix} \right)</math> 大関 修平</p>	<p>神奈川県 試合番号 59 北海道 時鐘エンジニアリング 3 - 2 JR北海道</p> <p>竹内 義憲 2 <math>\left( \begin{smallmatrix} 21-15 \\ 25-23 \end{smallmatrix} \right)</math> 0 岡村 和輝 松居 圭一郎 2 <math>\left( \begin{smallmatrix} 21-15 \\ 25-23 \end{smallmatrix} \right)</math> 0 武石 優斗</p> <p>塚本 好喜 1 <math>\left( \begin{smallmatrix} 21-23 \\ 21-12 \\ 12-21 \end{smallmatrix} \right)</math> 2 東野 圭悟 玉手 勝輝 1 <math>\left( \begin{smallmatrix} 21-23 \\ 21-12 \\ 12-21 \end{smallmatrix} \right)</math> 2 渡部 大</p> <p>牧野 桂大 1 <math>\left( \begin{smallmatrix} 21-19 \\ 18-21 \\ 17-21 \end{smallmatrix} \right)</math> 2 塚本 光希</p> <p>丸尾 亮太郎 2 <math>\left( \begin{smallmatrix} 21-19 \\ 21-10 \end{smallmatrix} \right)</math> 0 岡村 尚輝</p> <p>猪熊 心太郎 2 <math>\left( \begin{smallmatrix} 13-21 \\ 21-6 \\ 21-19 \end{smallmatrix} \right)</math> 1 渡部 大</p>	<p>宮城県 試合番号 60 愛知県 東北マークス 3 - 0 トヨタ自動車</p> <p>鈴木 大裕 2 <math>\left( \begin{smallmatrix} 11-21 \\ 21-14 \\ 21-12 \end{smallmatrix} \right)</math> 1 齋藤 裕進 三浦 光将 2 <math>\left( \begin{smallmatrix} 11-21 \\ 21-14 \\ 21-12 \end{smallmatrix} \right)</math> 1 石塚 凌大</p> <p>伊佐 勇希 2 <math>\left( \begin{smallmatrix} 22-20 \\ 19-21 \\ 21-16 \end{smallmatrix} \right)</math> 1 可児 駿弥 佐伯 健人 2 <math>\left( \begin{smallmatrix} 22-20 \\ 19-21 \\ 21-16 \end{smallmatrix} \right)</math> 1 鈴木 康宏</p> <p>澁谷 勇希 2 <math>\left( \begin{smallmatrix} 24-22 \\ 21-15 \end{smallmatrix} \right)</math> 0 成田 大誠</p> <p>菊地 裕太 <math>\left( \begin{smallmatrix} \\ \end{smallmatrix} \right)</math> 菊池 拓也</p> <p>佐伯 健人 <math>\left( \begin{smallmatrix} \\ \end{smallmatrix} \right)</math> 齋藤 裕進</p>

<p>岐阜県 試合番号 61 新潟県 丸 杉 3 - 0 VERTEX</p> <p>浦井 唯行 2 <math>\left( \begin{smallmatrix} 21-13 \\ 14-21 \\ 21-9 \end{smallmatrix} \right)</math> 1 毛利 正和 三浦 昂 <math>\left( \begin{smallmatrix} 21-13 \\ 14-21 \\ 21-9 \end{smallmatrix} \right)</math> 1 木村 光尊</p> <p>後藤 圭亮 2 <math>\left( \begin{smallmatrix} 19-21 \\ 21-10 \\ 21-17 \end{smallmatrix} \right)</math> 1 本間 裕樹 河崎 駿輔 <math>\left( \begin{smallmatrix} 19-21 \\ 21-10 \\ 21-17 \end{smallmatrix} \right)</math> 1 山田 新</p> <p>間瀬 俊介 2 <math>\left( \begin{smallmatrix} 21-13 \\ 21-12 \end{smallmatrix} \right)</math> 0 長谷川 大地</p> <p>小高 拓也 <math>\left( \begin{smallmatrix} \phantom{21-13} \\ \phantom{21-12} \end{smallmatrix} \right)</math> 毛利 正和</p> <p>後藤 圭亮 <math>\left( \begin{smallmatrix} \phantom{21-13} \\ \phantom{21-12} \end{smallmatrix} \right)</math> 木村 光尊</p>	<p>東京都 試合番号 62 埼玉県 日本ユニシス 3 - 0 Shuttle&amp;Sons</p> <p>井上 拓斗 2 <math>\left( \begin{smallmatrix} 21-16 \\ 21-13 \end{smallmatrix} \right)</math> 0 高田 憲 金子 祐樹 <math>\left( \begin{smallmatrix} 21-16 \\ 21-13 \end{smallmatrix} \right)</math> 0 平津 佳幸</p> <p>渡辺 勇大 2 <math>\left( \begin{smallmatrix} 21-5 \\ 21-5 \end{smallmatrix} \right)</math> 0 畠山 主税 岡村 洋輝 <math>\left( \begin{smallmatrix} 21-5 \\ 21-5 \end{smallmatrix} \right)</math> 0 松田 彬</p> <p>小野寺裕介 <math>\left( \begin{smallmatrix} \phantom{21-5} \\ \phantom{21-5} \end{smallmatrix} \right)</math> X 山口 容正</p> <p>五十嵐 優 <math>\left( \begin{smallmatrix} \phantom{21-5} \\ \phantom{21-5} \end{smallmatrix} \right)</math> 高田 憲</p> <p>渡邊 航貴 <math>\left( \begin{smallmatrix} \phantom{21-5} \\ \phantom{21-5} \end{smallmatrix} \right)</math> 平津 佳幸</p>	<p>富山県 試合番号 63 北海道 トナミ運輸 3 - 0 コンサドーレ</p> <p>保木 卓朗 2 <math>\left( \begin{smallmatrix} 21-17 \\ 21-15 \end{smallmatrix} \right)</math> 0 大越 泉 小林 優吾 <math>\left( \begin{smallmatrix} 21-17 \\ 21-15 \end{smallmatrix} \right)</math> 0 三浦 將誓</p> <p>金子 真大 2 <math>\left( \begin{smallmatrix} 21-12 \\ 20-22 \\ 21-18 \end{smallmatrix} \right)</math> 1 住友 聡 久保田 友之祐 <math>\left( \begin{smallmatrix} 21-12 \\ 20-22 \\ 21-18 \end{smallmatrix} \right)</math> 1 吉原 康司</p> <p>西本 拳太 2 <math>\left( \begin{smallmatrix} 21-7 \\ 21-4 \end{smallmatrix} \right)</math> 0 三枝 力起</p> <p>武下 利一 <math>\left( \begin{smallmatrix} \phantom{21-7} \\ \phantom{21-4} \end{smallmatrix} \right)</math> 小山内 凱人</p> <p>下農 走 <math>\left( \begin{smallmatrix} \phantom{21-7} \\ \phantom{21-4} \end{smallmatrix} \right)</math> 大越 泉</p>
<p>東京都 試合番号 64 京都府 NTT東日本 3 - 0 三菱自動車京都</p> <p>星野 翔平 2 <math>\left( \begin{smallmatrix} 21-8 \\ 21-8 \end{smallmatrix} \right)</math> 0 相馬 匠 西川 裕次郎 <math>\left( \begin{smallmatrix} 21-8 \\ 21-8 \end{smallmatrix} \right)</math> 0 外川 賢輝</p> <p>佐藤 黎 2 <math>\left( \begin{smallmatrix} 22-20 \\ 21-19 \end{smallmatrix} \right)</math> 0 疋田 聖也 古賀 輝 <math>\left( \begin{smallmatrix} 22-20 \\ 21-19 \end{smallmatrix} \right)</math> 0 西谷 春樹</p> <p>古賀 穂 2 <math>\left( \begin{smallmatrix} 21-15 \\ 21-5 \end{smallmatrix} \right)</math> 0 常山 明良</p> <p>桃田 賢斗 <math>\left( \begin{smallmatrix} \phantom{21-15} \\ \phantom{21-5} \end{smallmatrix} \right)</math> 常塚 光</p> <p>小本 大佑 <math>\left( \begin{smallmatrix} \phantom{21-15} \\ \phantom{21-5} \end{smallmatrix} \right)</math> 稲盛 晃平</p>	<p>神奈川県 試合番号 65 宮城県 日産自動車エンジニアリング 3 - 1 東北マークス</p> <p>竹内 義憲 2 <math>\left( \begin{smallmatrix} 21-13 \\ 21-16 \end{smallmatrix} \right)</math> 0 伊佐 勇希 松居 圭一郎 <math>\left( \begin{smallmatrix} 21-13 \\ 21-16 \end{smallmatrix} \right)</math> 0 佐伯 健人</p> <p>塚本 好喜 2 <math>\left( \begin{smallmatrix} 21-19 \\ 22-20 \end{smallmatrix} \right)</math> 0 鈴木 大裕 玉手 勝輝 <math>\left( \begin{smallmatrix} 21-19 \\ 22-20 \end{smallmatrix} \right)</math> 0 三浦 光將</p> <p>丸尾 亮太郎 0 <math>\left( \begin{smallmatrix} 17-21 \\ 17-21 \end{smallmatrix} \right)</math> 2 菊地 裕太</p> <p>小本 翔太 2 <math>\left( \begin{smallmatrix} 21-18 \\ 21-9 \end{smallmatrix} \right)</math> 0 澁谷 勇希</p> <p>猪熊 心太郎 <math>\left( \begin{smallmatrix} \phantom{21-18} \\ \phantom{21-9} \end{smallmatrix} \right)</math> 佐伯 健人</p>	<p>東京都 試合番号 66 岐阜県 日本ユニシス 3 - 1 丸 杉</p> <p>遠藤 大由 2 <math>\left( \begin{smallmatrix} 21-9 \\ 21-3 \end{smallmatrix} \right)</math> 0 浦井 唯行 渡辺 勇大 <math>\left( \begin{smallmatrix} 21-9 \\ 21-3 \end{smallmatrix} \right)</math> 0 三浦 昂</p> <p>井上 拓斗 0 <math>\left( \begin{smallmatrix} 18-21 \\ 22-24 \end{smallmatrix} \right)</math> 2 後藤 圭亮 金子 祐樹 <math>\left( \begin{smallmatrix} 18-21 \\ 22-24 \end{smallmatrix} \right)</math> 2 河崎 駿輔</p> <p>渡邊 航貴 2 <math>\left( \begin{smallmatrix} 21-11 \\ 18-21 \\ 21-9 \end{smallmatrix} \right)</math> 1 間瀬 俊介</p> <p>小野寺裕介 2 <math>\left( \begin{smallmatrix} 21-9 \\ 21-9 \end{smallmatrix} \right)</math> 0 小高 拓也</p> <p>坂井 一将 <math>\left( \begin{smallmatrix} \phantom{21-9} \\ \phantom{21-9} \end{smallmatrix} \right)</math> 後藤 圭亮</p>
<p>東京都 試合番号 67 富山県 NTT東日本 3 - 1 トナミ運輸</p> <p>佐藤 黎 0 <math>\left( \begin{smallmatrix} 11-21 \\ 11-21 \end{smallmatrix} \right)</math> 2 嘉村 健士 古賀 輝 <math>\left( \begin{smallmatrix} 11-21 \\ 11-21 \end{smallmatrix} \right)</math> 2 園田 啓悟</p> <p>星野 翔平 2 <math>\left( \begin{smallmatrix} 21-18 \\ 12-21 \\ 21-13 \end{smallmatrix} \right)</math> 1 保木 卓朗 西川 裕次郎 <math>\left( \begin{smallmatrix} 21-18 \\ 12-21 \\ 21-13 \end{smallmatrix} \right)</math> 1 小林 優吾</p> <p>古賀 穂 2 <math>\left( \begin{smallmatrix} 21-19 \\ 23-21 \end{smallmatrix} \right)</math> 0 下農 走</p> <p>桃田 賢斗 2 <math>\left( \begin{smallmatrix} 21-12 \\ 21-16 \end{smallmatrix} \right)</math> 0 常山 幹太</p> <p>馬場 湧生 <math>\left( \begin{smallmatrix} \phantom{21-12} \\ \phantom{21-16} \end{smallmatrix} \right)</math> 西本 拳太</p>	<p>東京都 試合番号 68 神奈川県 日本ユニシス 3 - 1 日産自動車エンジニアリング</p> <p>遠藤 大由 2 <math>\left( \begin{smallmatrix} 14-21 \\ 21-11 \\ 21-9 \end{smallmatrix} \right)</math> 1 塚本 好喜 渡辺 勇大 <math>\left( \begin{smallmatrix} 14-21 \\ 21-11 \\ 21-9 \end{smallmatrix} \right)</math> 1 玉手 勝輝</p> <p>井上 拓斗 1 <math>\left( \begin{smallmatrix} 25-23 \\ 18-21 \\ 19-21 \end{smallmatrix} \right)</math> 2 竹内 義憲 金子 祐樹 <math>\left( \begin{smallmatrix} 25-23 \\ 18-21 \\ 19-21 \end{smallmatrix} \right)</math> 2 松居 圭一郎</p> <p>五十嵐 優 2 <math>\left( \begin{smallmatrix} 21-14 \\ 21-11 \end{smallmatrix} \right)</math> 0 猪熊 心太郎</p> <p>坂井 一将 2 <math>\left( \begin{smallmatrix} 21-18 \\ 19-21 \\ 21-12 \end{smallmatrix} \right)</math> 1 小本 翔太</p> <p>渡邊 航貴 <math>\left( \begin{smallmatrix} \phantom{21-18} \\ \phantom{19-21} \\ \phantom{21-12} \end{smallmatrix} \right)</math> 牧野 桂大</p>	<p>東京都 試合番号 69 東京都 日本ユニシス 3 - 0 NTT東日本</p> <p>遠藤 大由 2 <math>\left( \begin{smallmatrix} 21-19 \\ 22-20 \end{smallmatrix} \right)</math> 0 齋藤 太一 渡辺 勇大 <math>\left( \begin{smallmatrix} 21-19 \\ 22-20 \end{smallmatrix} \right)</math> 0 古賀 輝</p> <p>金子 祐樹 2 <math>\left( \begin{smallmatrix} 21-17 \\ 21-15 \end{smallmatrix} \right)</math> 0 星野 翔平 井上 拓斗 <math>\left( \begin{smallmatrix} 21-17 \\ 21-15 \end{smallmatrix} \right)</math> 0 西川 裕次郎</p> <p>渡邊 航貴 2 <math>\left( \begin{smallmatrix} 21-14 \\ 22-20 \end{smallmatrix} \right)</math> 0 古賀 穂</p> <p>五十嵐 優 <math>\left( \begin{smallmatrix} \phantom{21-14} \\ \phantom{22-20} \end{smallmatrix} \right)</math> 桃田 賢斗</p> <p>坂井 一将 <math>\left( \begin{smallmatrix} \phantom{21-14} \\ \phantom{22-20} \end{smallmatrix} \right)</math> 馬場 湧生</p>

<p>大阪府 試合番号 1 奈良県 PLENTYGLOBALLINX 3 - 0 YAMATO奈良</p> <p>早川 紗保里 2 <math>\left( \begin{smallmatrix} 21-13 \\ 21-15 \end{smallmatrix} \right)</math> 0 北上 詩歩 中村 優里 2 <math>\left( \begin{smallmatrix} 21-13 \\ 21-15 \end{smallmatrix} \right)</math> 0 田中 瑞穂</p> <p>土井 杏奈 2 <math>\left( \begin{smallmatrix} 21-3 \\ 21-18 \end{smallmatrix} \right)</math> 0 荒木 美穂 村上 晃 2 <math>\left( \begin{smallmatrix} 21-3 \\ 21-18 \end{smallmatrix} \right)</math> 0 前川 真穂</p> <p>酒瀬川 美波 2 <math>\left( \begin{smallmatrix} 21-11 \\ 21-14 \end{smallmatrix} \right)</math> 0 田中 瑞穂</p> <p>重山 智佳 <math>\left( \begin{smallmatrix} \\ \end{smallmatrix} \right)</math> 北上 詩歩</p> <p>土井 杏奈 <math>\left( \begin{smallmatrix} \\ \end{smallmatrix} \right)</math> 荒木 美穂</p>	<p>香川県 試合番号 2 愛知県 百十四銀行 3 - 0 トヨタ自動車</p> <p>牟田 香菜子 2 <math>\left( \begin{smallmatrix} 21-11 \\ 21-14 \end{smallmatrix} \right)</math> 0 渡瀬 千尋 野田 千遥 2 <math>\left( \begin{smallmatrix} 21-11 \\ 21-14 \end{smallmatrix} \right)</math> 0 清田 芽生</p> <p>有安 沙生 2 <math>\left( \begin{smallmatrix} 19-21 \\ 21-15 \\ 21-19 \end{smallmatrix} \right)</math> 1 中村 朱里 池田 有希 2 <math>\left( \begin{smallmatrix} 19-21 \\ 21-15 \\ 21-19 \end{smallmatrix} \right)</math> 1 関矢 夕芽</p> <p>藤元 真美 <math>\left( \begin{smallmatrix} 24-22 \\ 17-10 \\ \text{打切り} \end{smallmatrix} \right)</math> 犬飼 萌々香</p> <p>野田 千遥 2 <math>\left( \begin{smallmatrix} 21-13 \\ 21-7 \end{smallmatrix} \right)</math> 0 中島 萌絵</p> <p>伊澤 董 <math>\left( \begin{smallmatrix} \\ \end{smallmatrix} \right)</math> 関矢 夕芽</p>	<p>愛知県 試合番号 3 京都府 東海興業 3 - 0 三菱自動車京都</p> <p>杉山 利奈 2 <math>\left( \begin{smallmatrix} 21-17 \\ 21-10 \end{smallmatrix} \right)</math> 0 保井 優奈 園田 絵里奈 2 <math>\left( \begin{smallmatrix} 21-17 \\ 21-10 \end{smallmatrix} \right)</math> 0 田村 みづき</p> <p>井上 洸 2 <math>\left( \begin{smallmatrix} 21-11 \\ 21-9 \end{smallmatrix} \right)</math> 0 川下 杏利 肥田木 あかり 2 <math>\left( \begin{smallmatrix} 21-11 \\ 21-9 \end{smallmatrix} \right)</math> 0 藤井 春那</p> <p>関矢 芽紅 2 <math>\left( \begin{smallmatrix} 21-14 \\ 21-18 \end{smallmatrix} \right)</math> 0 保井 優奈</p> <p>肥田木 あかり <math>\left( \begin{smallmatrix} \\ \end{smallmatrix} \right)</math> 藤井 春那</p> <p>井上 洸 <math>\left( \begin{smallmatrix} \\ \end{smallmatrix} \right)</math> 吉村 樹里</p>
<p>岐阜県 試合番号 4 岡山県 丸 杉 3 - 0 三菱自動車水島</p> <p>大迫 晴加 2 <math>\left( \begin{smallmatrix} 21-9 \\ 21-10 \end{smallmatrix} \right)</math> 0 野島 心 齊藤 佳奈 2 <math>\left( \begin{smallmatrix} 21-9 \\ 21-10 \end{smallmatrix} \right)</math> 0 森川 紗彩華</p> <p>中村 恭子 2 <math>\left( \begin{smallmatrix} 21-14 \\ 21-10 \end{smallmatrix} \right)</math> 0 宗近 奈々美 諸田 彩 2 <math>\left( \begin{smallmatrix} 21-14 \\ 21-10 \end{smallmatrix} \right)</math> 0 正木 夏鈴</p> <p>柴田 志歩 2 <math>\left( \begin{smallmatrix} 21-7 \\ 21-8 \end{smallmatrix} \right)</math> 0 森川 紗彩華</p> <p>阿部 彩奈 <math>\left( \begin{smallmatrix} \\ \end{smallmatrix} \right)</math> 正木 夏鈴</p> <p>齊藤 佳奈 <math>\left( \begin{smallmatrix} \\ \end{smallmatrix} \right)</math> 野島 心</p>	<p>東京都 試合番号 5 山口県 日本ユニシス 3 - 1 ACTSAIKYO</p> <p>高橋 礼華 2 <math>\left( \begin{smallmatrix} 21-8 \\ 21-14 \end{smallmatrix} \right)</math> 0 川島 美南 松友 美佐紀 2 <math>\left( \begin{smallmatrix} 21-8 \\ 21-14 \end{smallmatrix} \right)</math> 0 齋藤 夏</p> <p>星 千智 2 <math>\left( \begin{smallmatrix} 21-13 \\ 20-22 \\ 21-10 \end{smallmatrix} \right)</math> 1 柏原 みき 松田 蒼 2 <math>\left( \begin{smallmatrix} 21-13 \\ 20-22 \\ 21-10 \end{smallmatrix} \right)</math> 1 加藤 美幸</p> <p>海老原 詩織 1 <math>\left( \begin{smallmatrix} 21-18 \\ 12-21 \\ 23-25 \end{smallmatrix} \right)</math> 2 齋藤 栞</p> <p>高橋 沙也加 2 <math>\left( \begin{smallmatrix} 21-6 \\ 21-16 \end{smallmatrix} \right)</math> 0 齋藤 夏</p> <p>中西 貴映 <math>\left( \begin{smallmatrix} \\ \end{smallmatrix} \right)</math> 林 樂</p>	<p>秋田県 試合番号 6 大阪府 北都銀行 3 - 0 PLENTYGLOBALLINX</p> <p>永原 和可那 2 <math>\left( \begin{smallmatrix} 21-14 \\ 21-12 \end{smallmatrix} \right)</math> 0 早川 紗保里 松本 麻佑 2 <math>\left( \begin{smallmatrix} 21-14 \\ 21-12 \end{smallmatrix} \right)</math> 0 中村 優里</p> <p>米元 小春 2 <math>\left( \begin{smallmatrix} 21-11 \\ 21-16 \end{smallmatrix} \right)</math> 0 土井 杏奈 田中 志穂 2 <math>\left( \begin{smallmatrix} 21-11 \\ 21-16 \end{smallmatrix} \right)</math> 0 石澤 未夢</p> <p>明地 七海 2 <math>\left( \begin{smallmatrix} 7-21 \\ 22-20 \\ 21-16 \end{smallmatrix} \right)</math> 1 中村 優里</p> <p>岡 未涼 <math>\left( \begin{smallmatrix} \\ \end{smallmatrix} \right)</math> 重山 智佳</p> <p>川上 紗恵奈 <math>\left( \begin{smallmatrix} \\ \end{smallmatrix} \right)</math> 酒瀬川 美波</p>
<p>東京都 試合番号 7 香川県 NTT東日本 3 - 0 百十四銀行</p> <p>渡邊 あかね 2 <math>\left( \begin{smallmatrix} 21-13 \\ 21-11 \end{smallmatrix} \right)</math> 0 牟田 香菜子 尾崎 沙織 2 <math>\left( \begin{smallmatrix} 21-13 \\ 21-11 \end{smallmatrix} \right)</math> 0 野田 千遥</p> <p>永井 瀬霧 2 <math>\left( \begin{smallmatrix} 21-8 \\ 14-21 \\ 21-17 \end{smallmatrix} \right)</math> 1 有安 沙生 森 沙耶 2 <math>\left( \begin{smallmatrix} 21-8 \\ 14-21 \\ 21-17 \end{smallmatrix} \right)</math> 1 池田 有希</p> <p>水井 ひらり 2 <math>\left( \begin{smallmatrix} 21-7 \\ 18-21 \\ 21-5 \end{smallmatrix} \right)</math> 1 藤元 真美</p> <p>大家 夏稀 <math>\left( \begin{smallmatrix} \\ \end{smallmatrix} \right)</math> 伊澤 董</p> <p>三谷 美菜津 <math>\left( \begin{smallmatrix} \\ \end{smallmatrix} \right)</math> 野田 千遥</p>	<p>宮城県 試合番号 8 島根県 七十七銀行 3 - 1 山陰合同銀行</p> <p>山下 知穂 2 <math>\left( \begin{smallmatrix} 7-21 \\ 15-21 \end{smallmatrix} \right)</math> 2 久後 あすみ 齋藤 さくら 2 <math>\left( \begin{smallmatrix} 7-21 \\ 15-21 \end{smallmatrix} \right)</math> 2 矢崎 月子</p> <p>毛利 未佳 2 <math>\left( \begin{smallmatrix} 21-13 \\ 23-21 \end{smallmatrix} \right)</math> 0 福万 尚子 重信 萌夏 2 <math>\left( \begin{smallmatrix} 21-13 \\ 23-21 \end{smallmatrix} \right)</math> 0 横山 恵里香</p> <p>樋口 奈津樹 2 <math>\left( \begin{smallmatrix} 21-14 \\ 21-13 \end{smallmatrix} \right)</math> 0 漆崎 真子</p> <p>杉野 文保 2 <math>\left( \begin{smallmatrix} 21-13 \\ 21-13 \end{smallmatrix} \right)</math> 0 橋詰 有紗</p> <p>嶺井 優希 <math>\left( \begin{smallmatrix} \\ \end{smallmatrix} \right)</math> 小林 美紀</p>	<p>熊本県 試合番号 9 鳥取県 再春館製菓所 3 - 0 Cheerful駒</p> <p>山口 茜 2 <math>\left( \begin{smallmatrix} 21-14 \\ 21-9 \end{smallmatrix} \right)</math> 0 山中 芹里 小野 菜保 2 <math>\left( \begin{smallmatrix} 21-14 \\ 21-9 \end{smallmatrix} \right)</math> 0 桶田 彩乃</p> <p>志田 千陽 2 <math>\left( \begin{smallmatrix} 21-10 \\ 21-7 \end{smallmatrix} \right)</math> 0 矢上 璃奈 松山 奈未 2 <math>\left( \begin{smallmatrix} 21-10 \\ 21-7 \end{smallmatrix} \right)</math> 0 三橋 久瑠美</p> <p>仲井 由希乃 2 <math>\left( \begin{smallmatrix} 21-15 \\ 21-19 \end{smallmatrix} \right)</math> 0 高瀬 秀穂</p> <p>山口 茜 <math>\left( \begin{smallmatrix} \\ \end{smallmatrix} \right)</math> 峰 郁美</p> <p>峰 歩美 <math>\left( \begin{smallmatrix} \\ \end{smallmatrix} \right)</math> 山中 芹里</p>
<p>岐阜県 試合番号 10 愛知県 アメリカンベア 3 - 0 東海興業</p> <p>福島 由紀 2 <math>\left( \begin{smallmatrix} 21-10 \\ 21-14 \end{smallmatrix} \right)</math> 0 杉山 利奈 廣田 彩花 2 <math>\left( \begin{smallmatrix} 21-10 \\ 21-14 \end{smallmatrix} \right)</math> 0 園田 絵里奈</p> <p>荒木 茜羽 2 <math>\left( \begin{smallmatrix} 21-10 \\ 21-7 \end{smallmatrix} \right)</math> 0 井上 洸 今井 莉子 2 <math>\left( \begin{smallmatrix} 21-10 \\ 21-7 \end{smallmatrix} \right)</math> 0 肥田木 あかり</p> <p>ザンパーウェン 2 <math>\left( \begin{smallmatrix} 21-12 \\ 21-18 \end{smallmatrix} \right)</math> 0 関矢 芽紅</p> <p>鈴木 温子 <math>\left( \begin{smallmatrix} \\ \end{smallmatrix} \right)</math> 肥田木 あかり</p> <p>福島 由紀 <math>\left( \begin{smallmatrix} \\ \end{smallmatrix} \right)</math> 井上 洸</p>	<p>茨城県 試合番号 11 岐阜県 日立化成 3 - 1 丸 杉</p> <p>本田 恵利奈 2 <math>\left( \begin{smallmatrix} 21-15 \\ 21-10 \end{smallmatrix} \right)</math> 0 大迫 晴加 清水 望 2 <math>\left( \begin{smallmatrix} 21-15 \\ 21-10 \end{smallmatrix} \right)</math> 0 齊藤 佳奈</p> <p>石橋 麻美子 1 <math>\left( \begin{smallmatrix} 8-21 \\ 21-14 \\ 17-21 \end{smallmatrix} \right)</math> 2 中村 恭子 佐藤 杏 2 <math>\left( \begin{smallmatrix} 8-21 \\ 21-14 \\ 17-21 \end{smallmatrix} \right)</math> 2 諸田 彩</p> <p>舟橋 佳歩 2 <math>\left( \begin{smallmatrix} 21-16 \\ 21-17 \end{smallmatrix} \right)</math> 0 柴田 志歩</p> <p>十河 茉由 2 <math>\left( \begin{smallmatrix} 21-12 \\ 21-12 \end{smallmatrix} \right)</math> 0 阿部 彩奈</p> <p>福永 彩 <math>\left( \begin{smallmatrix} \\ \end{smallmatrix} \right)</math> 齊藤 佳奈</p>	<p>東京都 試合番号 12 広島県 ヨネックス 3 - 0 広島ガス</p> <p>保原 彩夏 2 <math>\left( \begin{smallmatrix} 21-15 \\ 21-16 \end{smallmatrix} \right)</math> 0 平井 亜紀 曾根 夏姫 2 <math>\left( \begin{smallmatrix} 21-15 \\ 21-16 \end{smallmatrix} \right)</math> 0 山藤 千彩</p> <p>與猶 くるみ 2 <math>\left( \begin{smallmatrix} 21-9 \\ 21-12 \end{smallmatrix} \right)</math> 0 小田 菜摘 宮浦 玲奈 2 <math>\left( \begin{smallmatrix} 21-9 \\ 21-12 \end{smallmatrix} \right)</math> 0 江藤 理恵</p> <p>高橋 明日香 2 <math>\left( \begin{smallmatrix} 21-18 \\ 9-21 \\ 21-19 \end{smallmatrix} \right)</math> 1 下田 菜都美</p> <p>水津 優衣 <math>\left( \begin{smallmatrix} \\ \end{smallmatrix} \right)</math> 濱北 もも</p> <p>保原 彩夏 <math>\left( \begin{smallmatrix} \\ \end{smallmatrix} \right)</math> 喜岡 奈美</p>

<p>東京都 試合番号 13 秋田県 日本ユニシス 3 - 1 北都銀行</p> <p>高橋 礼華 0 <math>\left( \begin{smallmatrix} 16-21 \\ 17-21 \end{smallmatrix} \right)</math> 2 永原 和可那 松友 美佐紀</p> <p>星 千智 2 <math>\left( \begin{smallmatrix} 21-17 \\ 11-21 \\ 21-16 \end{smallmatrix} \right)</math> 1 米元 小春 東野 有紗 2 <math>\left( \begin{smallmatrix} 21-17 \\ 11-21 \\ 21-16 \end{smallmatrix} \right)</math> 1 田中 志穂</p> <p>高橋 沙也加 2 <math>\left( \begin{smallmatrix} 21-8 \\ 21-11 \end{smallmatrix} \right)</math> 0 川上 紗恵奈</p> <p>中西 貴映 2 <math>\left( \begin{smallmatrix} 21-15 \\ 21-17 \end{smallmatrix} \right)</math> 0 岡 未涼</p> <p>海老原 詩織 <math>\left( \quad \right)</math> 明地 七海</p>	<p>東京都 試合番号 14 宮城県 NTT東日本 3 - 0 七十七銀行</p> <p>渡邊 あかね 2 <math>\left( \begin{smallmatrix} 21-16 \\ 21-14 \end{smallmatrix} \right)</math> 0 河崎 綾佳 尾崎 沙織 2 <math>\left( \begin{smallmatrix} 21-16 \\ 21-14 \end{smallmatrix} \right)</math> 0 嶺井 優希</p> <p>新玉 美郷 2 <math>\left( \begin{smallmatrix} 21-14 \\ 21-16 \end{smallmatrix} \right)</math> 0 毛利 未佳 川島 里羅 2 <math>\left( \begin{smallmatrix} 21-14 \\ 21-16 \end{smallmatrix} \right)</math> 0 重信 萌夏</p> <p>水井 ひらり 2 <math>\left( \begin{smallmatrix} 21-14 \\ 21-16 \end{smallmatrix} \right)</math> 0 樋口 奈津樹</p> <p>大家 夏稀 <math>\left( \quad \right)</math> 杉野 文保</p> <p>三谷 美菜津 <math>\left( \quad \right)</math> 山下 知穂</p>	<p>熊本県 試合番号 15 岐阜県 再春館製菓所 3 - 1 アメリカンパティスリー</p> <p>志田 千陽 2 <math>\left( \begin{smallmatrix} 15-21 \\ 21-19 \\ 21-16 \end{smallmatrix} \right)</math> 1 福島 由紀 松山 奈未 2 <math>\left( \begin{smallmatrix} 15-21 \\ 21-19 \\ 21-16 \end{smallmatrix} \right)</math> 1 廣田 彩花</p> <p>山口 茜 0 <math>\left( \begin{smallmatrix} 19-21 \\ 13-21 \end{smallmatrix} \right)</math> 2 荒木 茜羽 小野 菜保 0 <math>\left( \begin{smallmatrix} 19-21 \\ 13-21 \end{smallmatrix} \right)</math> 2 今井 莉子</p> <p>山口 茜 2 <math>\left( \begin{smallmatrix} 21-10 \\ 21-15 \end{smallmatrix} \right)</math> 0 鈴木 温子</p> <p>仲井 由希乃 2 <math>\left( \begin{smallmatrix} 21-17 \\ 16-21 \\ 21-15 \end{smallmatrix} \right)</math> 1 ザンパーウエン</p> <p>峰 歩美 <math>\left( \quad \right)</math> 荒木 茜羽</p>
<p>東京都 試合番号 16 茨城県 ヨネックス 3 - 2 日立化成</p> <p>保原 彩夏 0 <math>\left( \begin{smallmatrix} 16-21 \\ 18-21 \end{smallmatrix} \right)</math> 2 石橋 麻美子 曾根 夏姫 0 <math>\left( \begin{smallmatrix} 16-21 \\ 18-21 \end{smallmatrix} \right)</math> 2 佐藤 杏</p> <p>櫻本 絢子 2 <math>\left( \begin{smallmatrix} 21-13 \\ 21-6 \end{smallmatrix} \right)</math> 0 本田 恵利奈 高畑 祐紀子 2 <math>\left( \begin{smallmatrix} 21-13 \\ 21-6 \end{smallmatrix} \right)</math> 0 清水 望</p> <p>高橋 明日香 2 <math>\left( \begin{smallmatrix} 21-13 \\ 21-11 \end{smallmatrix} \right)</math> 0 福永 彩</p> <p>水津 優衣 0 <math>\left( \begin{smallmatrix} 12-21 \\ 8-21 \end{smallmatrix} \right)</math> 2 舟橋 佳歩</p> <p>保原 彩夏 2 <math>\left( \begin{smallmatrix} 16-21 \\ 21-10 \\ 21-14 \end{smallmatrix} \right)</math> 1 十河 菜由</p>	<p>東京都 試合番号 17 東京都 日本ユニシス 3 - 2 NTT東日本</p> <p>栗原文音 2 <math>\left( \begin{smallmatrix} 21-5 \\ 12-21 \\ 22-20 \end{smallmatrix} \right)</math> 1 渡邊 あかね 篠谷 菜留 2 <math>\left( \begin{smallmatrix} 21-5 \\ 12-21 \\ 22-20 \end{smallmatrix} \right)</math> 1 尾崎 沙織</p> <p>東野 有紗 2 <math>\left( \begin{smallmatrix} 21-15 \\ 21-7 \end{smallmatrix} \right)</math> 0 新玉 美郷 松田 蒼 2 <math>\left( \begin{smallmatrix} 21-15 \\ 21-7 \end{smallmatrix} \right)</math> 0 川島 里羅</p> <p>海老原 詩織 0 <math>\left( \begin{smallmatrix} 12-21 \\ 8-21 \end{smallmatrix} \right)</math> 2 水井 ひらり</p> <p>高橋 沙也加 0 <math>\left( \begin{smallmatrix} 18-21 \\ 15-21 \end{smallmatrix} \right)</math> 2 大家 夏稀</p> <p>中西 貴映 2 <math>\left( \begin{smallmatrix} 21-11 \\ 18-21 \\ 21-19 \end{smallmatrix} \right)</math> 1 三谷 美菜津</p>	<p>熊本県 試合番号 18 東京都 再春館製菓所 3 - 1 ヨネックス</p> <p>志田 千陽 2 <math>\left( \begin{smallmatrix} 21-14 \\ 21-18 \end{smallmatrix} \right)</math> 0 保原 彩夏 松山 奈未 2 <math>\left( \begin{smallmatrix} 21-14 \\ 21-18 \end{smallmatrix} \right)</math> 0 曾根 夏姫</p> <p>小野 菜保 0 <math>\left( \begin{smallmatrix} 9-21 \\ 14-21 \end{smallmatrix} \right)</math> 2 櫻本 絢子 福本 真恵七 0 <math>\left( \begin{smallmatrix} 9-21 \\ 14-21 \end{smallmatrix} \right)</math> 2 高畑 祐紀子</p> <p>山口 茜 2 <math>\left( \begin{smallmatrix} 20-22 \\ 21-16 \\ 21-19 \end{smallmatrix} \right)</math> 1 高橋 明日香</p> <p>峰 歩美 2 <math>\left( \begin{smallmatrix} 19-21 \\ 21-14 \\ 21-16 \end{smallmatrix} \right)</math> 1 水津 優衣</p> <p>仲井 由希乃 <math>\left( \quad \right)</math> 保原 彩夏</p>
<p>熊本県 試合番号 19 東京都 再春館製菓所 3 - 2 日本ユニシス</p> <p>志田 千陽 0 <math>\left( \begin{smallmatrix} 16-21 \\ 14-21 \end{smallmatrix} \right)</math> 2 高橋 礼華 松山 奈未 0 <math>\left( \begin{smallmatrix} 16-21 \\ 14-21 \end{smallmatrix} \right)</math> 2 松友 美佐紀</p> <p>小野 菜保 0 <math>\left( \begin{smallmatrix} 9-21 \\ 5-21 \end{smallmatrix} \right)</math> 2 星 千智 福本 真恵七 0 <math>\left( \begin{smallmatrix} 9-21 \\ 5-21 \end{smallmatrix} \right)</math> 2 松田 蒼</p> <p>仲井 由希乃 2 <math>\left( \begin{smallmatrix} 21-17 \\ 18-21 \\ 21-18 \end{smallmatrix} \right)</math> 1 中西 貴映</p> <p>山口 茜 2 <math>\left( \begin{smallmatrix} 21-14 \\ 21-10 \end{smallmatrix} \right)</math> 0 高橋 沙也加</p> <p>峰 歩美 2 <math>\left( \begin{smallmatrix} 21-14 \\ 21-13 \end{smallmatrix} \right)</math> 0 海老原 詩織</p>		