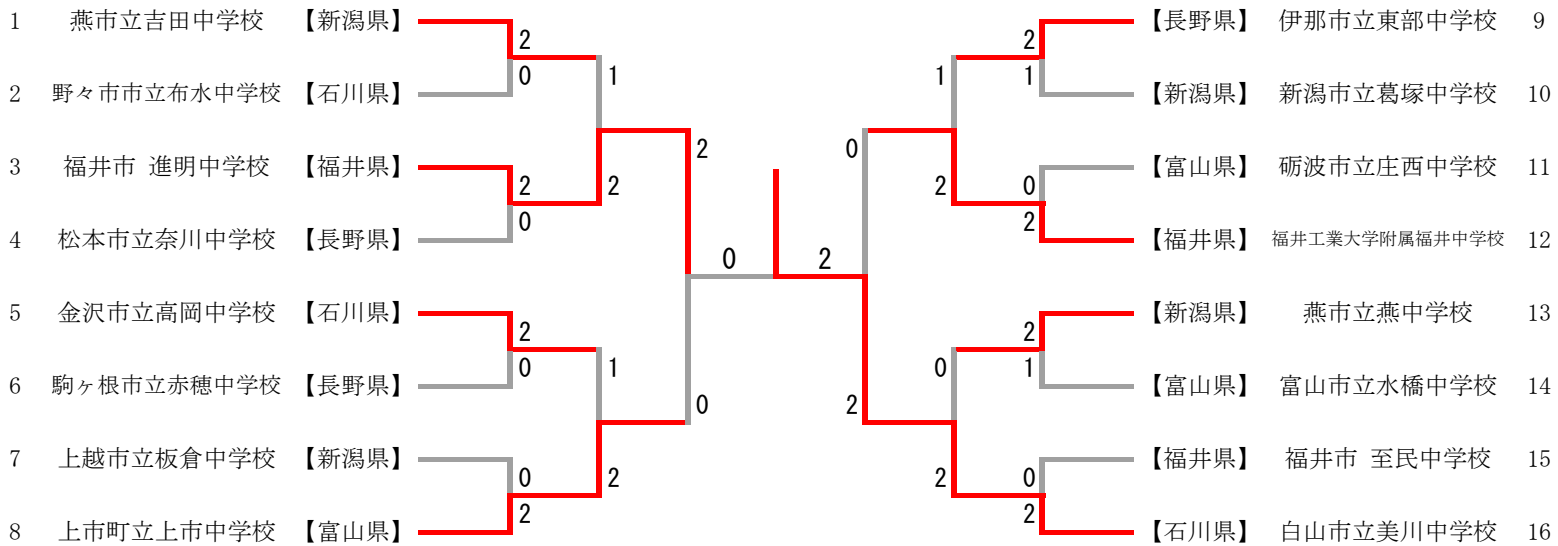


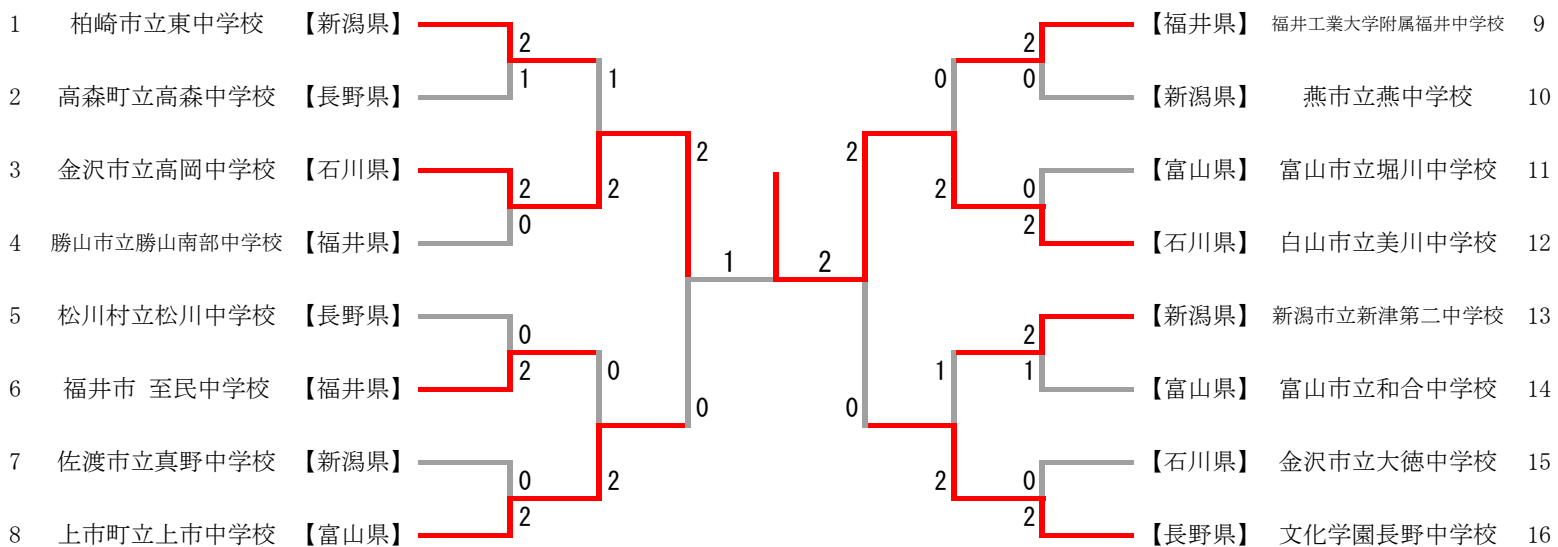
第40回 北信越中学校総合競技大会 バドミントン競技

令和元年8月6日(火) 秋葉区総合体育館

団体戦男子



団体戦女子



第40回 北信越中学校総合競技大会 バドミントン競技

令和元年 8月7日 (水) 秋葉区総合体育館

個人戦男子シングルス

1	佐々木 大樹 (真野中)	【新潟県】	21-12 2 21-12 0	2	21-16 0 21-12 0	2	21-15 0 21-18 2	21-8 2 21-17 0	21-11 2 21-14 0	2	21-5 2 21-18 0	【富山県】	大田 隼也 (南星中)	9
2	中橋 一悠 (七尾中)	【石川県】	21-16 2 21-12 0	2	21-17 0 21-12 2	2	21-15 0 21-18 2	21-8 2 21-17 0	21-11 2 21-14 0	2	21-5 2 21-18 0	【新潟県】	山岸 拓海 (燕吉田中)	10
3	片山 大揮 (至民中)	【福井県】	21-9 0 21-16 2	2	21-17 0 21-12 2	2	21-15 0 21-18 2	21-8 2 21-17 0	21-11 2 21-14 0	2	21-5 2 21-18 0	【長野県】	古畑 貫太郎 (塩尻西部中)	11
4	山岸 俊介 (和合中)	【富山県】	21-19 2 16-21 1 21-7 0	2	21-17 0 21-12 2	2	21-15 0 21-18 2	21-8 2 21-17 0	21-11 2 21-14 0	2	21-5 2 21-18 0	【福井県】	森阪 直弘 (福井工大福井中)	12
5	奥村 涼大 (高岡中)	【石川県】	21-19 2 16-21 1 21-7 0	2	21-17 0 21-12 2	2	21-15 0 21-18 2	21-8 2 21-17 0	21-11 2 21-14 0	2	21-5 2 21-18 0	【新潟県】	中山 結斗 (高千中)	13
6	辻口 陽貴 (上市中)	【富山県】	21-12 1 18-21 2 21-7 0	2	21-17 0 21-12 2	2	21-15 0 21-18 2	21-8 2 21-17 0	21-11 2 21-14 0	2	21-5 2 21-18 0	【長野県】	山田 修平 (明科中)	14
7	権平 大翔 (五泉北中)	【新潟県】	21-12 1 18-21 2 21-7 0	2	21-17 0 21-12 2	2	21-15 0 21-18 2	21-8 2 21-17 0	21-11 2 21-14 0	2	21-5 2 21-18 0	【福井県】	山田 琉碧 (福井工大福井中)	15
8	松久 知弘 (南宮中)	【長野県】	21-12 1 18-21 2 21-7 0	2	21-17 0 21-12 2	2	21-15 0 21-18 2	21-8 2 21-17 0	21-11 2 21-14 0	2	21-5 2 21-18 0	【石川県】	今越 健太 (美川中)	16

全国大会第3代表決定戦

佐々木 大樹 (真野中)	【新潟県】	21-13 0 21-6 2
中山 結斗 (高千中)	【新潟県】	21-13 0 21-6 2

個人戦男子ダブルス

1	大山 翔愛 鴻江 翔伍 (両津中)	【新潟県】	21-10 2 21-6 0	2	15-21 2 21-17 1 21-19 0	2	21-19 2 21-9 1	19-21 1 21-11 1 21-14 0	23-21 2 13-21 1 21-12 0	2	21-14 2 21-17 0	【福井県】	竹野 輔 長谷部 陽 (進明中)	9
2	栗岡 里空 志賀 裕太 (水橋中)	【富山県】	15-21 2 21-17 1 21-19 0	2	21-19 2 21-9 1	2	21-19 2 21-9 1	19-21 1 21-11 1 21-14 0	23-21 2 13-21 1 21-12 0	2	21-14 2 21-17 0	【新潟県】	武田 宗一郎 本多 直人 (燕中)	10
3	松岡 琳久 石本 藍利 (美川中)	【石川県】	21-13 2 21-17 0	2	21-18 0 21-19 2	2	21-19 2 21-9 1	19-21 1 21-11 1 21-14 0	23-21 2 13-21 1 21-12 0	2	21-13 2 21-17 0	【長野県】	伊藤 凜翔 下平 来夢 (高遠中)	11
4	宮川 昂也 三臂 悠人 (勝山南部中)	【福井県】	21-13 2 21-17 0	2	21-18 0 21-19 2	2	21-19 2 21-9 1	19-21 1 21-11 1 21-14 0	23-21 2 13-21 1 21-12 0	2	21-13 2 21-17 0	【石川県】	藤谷 泰雅 西村 勇汰郎 (布水中)	12
5	有澤 大志 館山 嘉輝 (水橋中)	【富山県】	18-21 1 21-14 2 21-18 0	2	21-18 0 21-19 2	2	21-19 2 21-9 1	19-21 1 21-11 1 21-14 0	23-21 2 13-21 1 21-12 0	2	23-25 2 21-9 1 21-19 0	【新潟県】	稲川 天 松澤 幸太郎 (葛塚中)	13
6	山岸 大泰 荒井 輝 (福井工大福井中)	【福井県】	21-18 2 21-18 0	2	21-18 0 21-19 2	2	21-19 2 21-9 1	19-21 1 21-11 1 21-14 0	23-21 2 13-21 1 21-12 0	2	23-25 2 21-9 1 21-19 0	【長野県】	有賀 伊吹 有賀 詩吹 (茅野東部中)	14
7	隼野 尋人 渡邊 翼 (燕吉田中)	【新潟県】	21-13 0 21-19 2	2	21-18 0 21-19 2	2	21-19 2 21-9 1	19-21 1 21-11 1 21-14 0	23-21 2 13-21 1 21-12 0	2	21-13 0 21-17 2	【石川県】	和久 海斗 井家 悠貴 (美川中)	15
8	唐木 伸 木下 奈夏 (伊那東部中)	【長野県】	21-13 0 21-19 2	2	21-18 0 21-19 2	2	21-19 2 21-9 1	19-21 1 21-11 1 21-14 0	23-21 2 13-21 1 21-12 0	2	21-17 0 21-16 2	【富山県】	野村 光河 種田 陸人 (上市中)	16

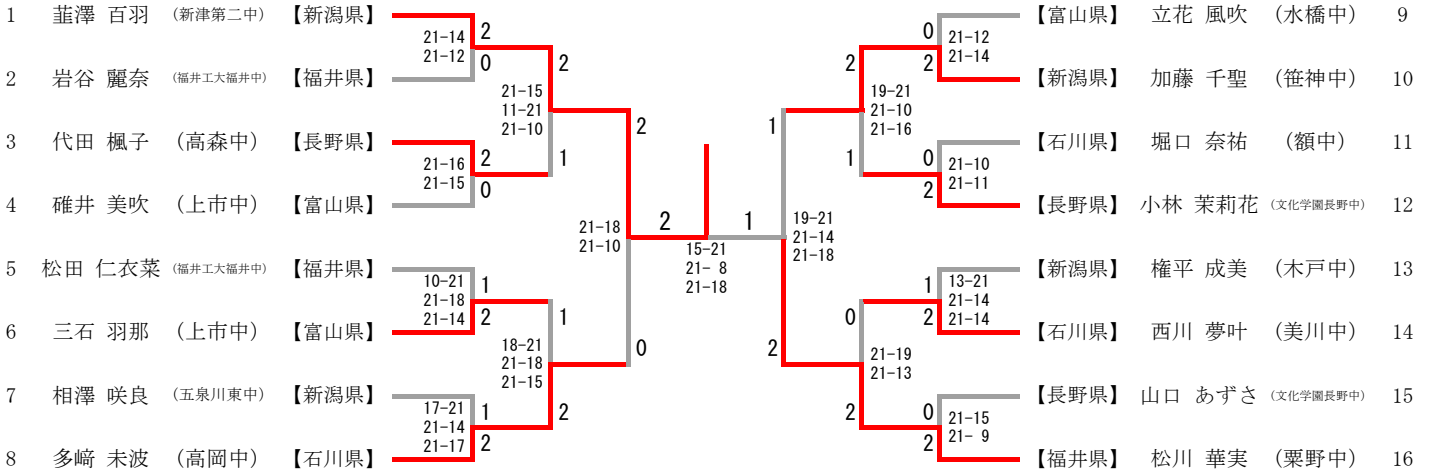
全国大会第3代表決定戦

山岸 大泰 荒井 輝 (福井工大福井中)	【福井県】	21-17 2 21-19 0
野村 光河 種田 陸人 (上市中)	【富山県】	21-17 2 21-19 0

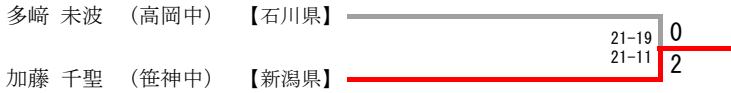
第40回 北信越中学校総合競技大会 バドミントン競技

令和元年8月7日(水) 秋葉区総合体育館

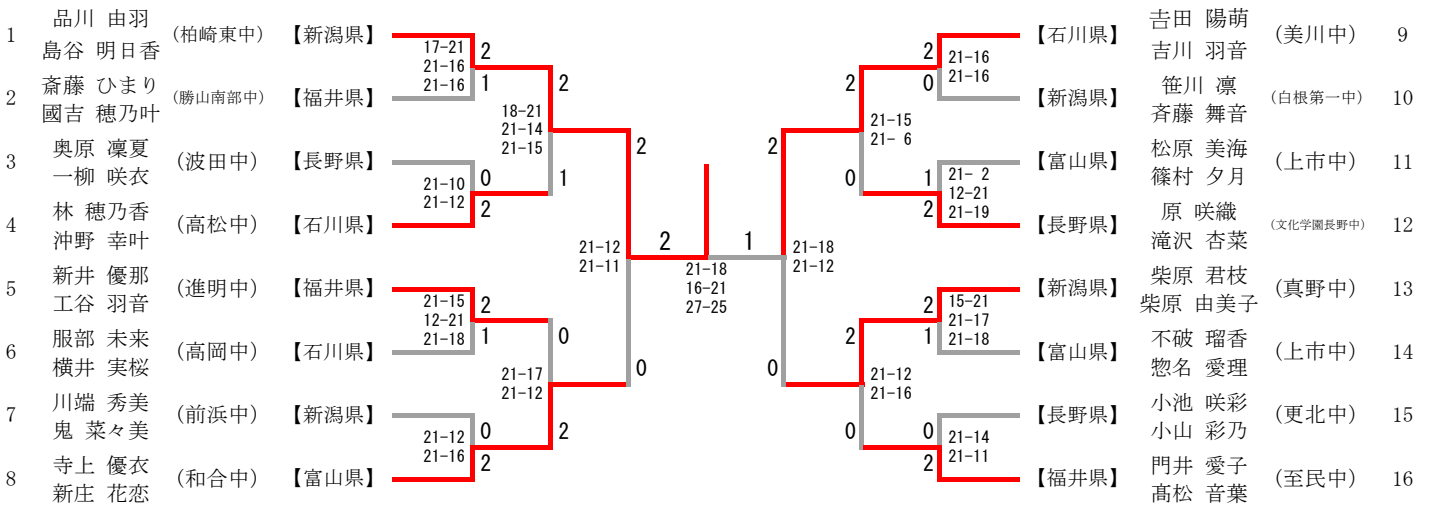
個人戦女子シングルス



全国大会第3代表決定戦



個人戦女子ダブルス



全国大会第3代表決定戦

