

ベスト8対戦

30歳以上男子シングルス (30MS)

1	塩澤 一範 (富山)	2	井上 裕也 (千葉)	5
2	栗田 輝亮 (兵庫)	1	毛利 正和 (新潟)	6
3	井手 大 (宮崎)	0	石川 佳樹 (東京)	7
4	笠井 孝太 (栃木)	2	安藤 大 (三重)	8

30歳以上男子ダブルス (30MD)

1	毛利 正和 (新潟) 本間 裕樹 (新潟)	2	大岡 昇平 (福井) 梅林 慎太郎 (福井)	5
2	宗形 俊克 (茨城) 金子 陽次 (東京)	0	斎藤 元伸 (埼玉) 佐々木 真哉 (埼玉)	6
3	伊東 克範 (石川) 塩澤 一範 (富山)	2	菊池 朗史 (東京) 永井 諒 (東京)	7
4	長原 克博 (神奈川) 三橋 智希 (神奈川)	0	高橋 且磨 (千葉) 蜂谷 聡 (千葉)	8

30歳以上女子シングルス (30WS)

1	福井 美帆 (栃木)	2	下島 歩 (東京)	5
2	吉井 美保 (千葉)	0	矢田部 真奈 (京都)	6
3	大金 依香 (福島)	0	浅利 亜弥 (東京)	7
4	酒井 咲絵 (愛知)	2	市川 新子 (愛知)	8

30歳以上女子ダブルス (30WD)

1	松本 千夏 (千葉) 皆川 友依 (千葉)	2	加藤 香織 (東京) 堀川 可奈 (石川)	5
2	酒井 咲絵 (愛知) 木村 唯菜 (愛知)	1	中井川 美奈 (東京) 上山 さやか (鹿児島)	6
3	野村 このみ (兵庫) 松村 咲希 (香川)	2	岩崎 絵里子 (京都) 矢田部 真奈 (京都)	7
4	関口 美希 (群馬) 矢島 茉由子 (群馬)	0	明田 由佳 (東京) 佐藤 咲枝 (東京)	8

30歳以上混合ダブルス (30XD)

1	山田 雄一 (東京) 水篠 慶子 (福岡)	2	高橋 且磨 (千葉) 鈴木 美希子 (千葉)	5
2	本間 裕樹 (新潟) 前田 弥生 (東京)	0	伊東 克範 (石川) 堀川 可奈 (石川)	6
3	中西 洋介 (埼玉) 横関 彩 (千葉)	1	岩永 辰也 (長崎) 松村 咲希 (香川)	7
4	西村 昭彦 (東京) 明田 由佳 (東京)	2	蜂谷 聡 (千葉) 澤内 あゆみ (千葉)	8

ベスト8対戦

35歳以上男子シングルス (35MS)

1	花本 大地 (鳥取)	2	0	石原 信之 (東京)	5
2	米 能 孝 (富山)	0	2	藤野 紘史 (東京)	6
3	山崎 元裕 (兵庫)	0	2	栗 佑 貴 (静岡)	7
4	大橋 茂 (栃木)	2	1	東 峯 生 (鹿児島)	8

21-11 21-11
 21-12 21-12
 21-11 21-17
 21-15 21-19
 16-21 21-12 21-13
 21-7 21-12

35歳以上男子ダブルス (35MD)

1	佐海 健太 (大阪)	2	2	赤川 誠 (千葉)	5
2	岡田 淳 (大阪)	0	2	原 賢男 (神奈川)	5
3	山本 慎一 (京都)	0	2	洲 鎌隆博 (東京)	6
4	春名 悟 (京都)	2	0	松田 直太 (沖縄)	6
3	二瓶 良 (福島)	2	1	浅野 記生 (茨城)	7
4	中西 洋介 (埼玉)	0	1	中岡 晃啓 (茨城)	7
4	尾崎 弘一 (静岡)	0	0	牛島 俊和 (東京)	8
4	永井 大吉 (岡山)	0	0	小林 敦 (埼玉)	8

21-10 21-14
 21-19 20-22 21-19
 21-15 21-19
 21-17 21-16
 14-21 22-20 7-3x
 21-11 21-15

35歳以上女子シングルス (35WS)

1	上山 さやか (鹿児島)	2	2	御前 美希 (大阪)	5
2	山崎 悦子 (大阪)	0	2	光岡 由佳 (神奈川)	6
3	大石 瞳 (福岡)	2	0	柿元 麻里 (神奈川)	7
4	川口 美与子 (北海道)	0	0	谷 暁雪 (茨城)	8

16-21 21-18 21-14
 21-13 21-17
 21-18 21-17
 21-15 21-12
 21-13 21-16
 22-20 21-12
 21-13 18-21 21-12

35歳以上女子ダブルス (35WD)

1	箸尾 千尋 (京都)	2	0	竹内 郁 (東京)	5
2	秋本 夏紀 (京都)	0	2	守尾 麻沙子 (東京)	5
2	高橋 良子 (神奈川)	0	2	益子 友美 (茨城)	6
3	宮澤 菜津美 (神奈川)	0	2	吉川 美穂 (福岡)	6
3	磯部 静 (東京)	2	0	楠 惠 (神奈川)	7
4	布目 沙矢香 (大阪)	0	0	柿元 麻里 (神奈川)	7
4	神農 友美 (兵庫)	0	0	西城 真理子 (宮城)	8
4	西原 香織 (兵庫)	0	0	岡本 麻貴子 (東京)	8

21-13 21-12
 21-17 23-21
 21-12 21-5
 21-10 21-17
 21-18 21-11
 21-19 21-8

35歳以上混合ダブルス (35XD)

1	篠岡 申明 (神奈川)	2	0	鈴木 利之 (神奈川)	5
2	北條 ともみ (神奈川)	1	1	石田 麻依 (東京)	5
2	熊倉 佑 (神奈川)	1	2	佐藤 伴哉 (青森)	6
3	上野 渚 (神奈川)	0	2	須藤 雅子 (青森)	6
3	大河原 正晴 (東京)	2	2	尾崎 弘一 (静岡)	7
4	西城 真理子 (宮城)	0	2	布目 沙矢香 (大阪)	7
4	松本 徹 (東京)	0	0	明沼 陵司 (群馬)	8
4	松本 映里 (東京)	0	0	中嶋 愛美 (群馬)	8

21-18 15-21 21-18
 21-9 21-13
 21-18 21-12
 21-19 21-14
 21-17 8-21 21-18
 21-17 21-17

ベスト8対戦

40歳以上男子シングルス (40MS)

1	藤本 ホセマリ (東京)	2	0	西釋 真一 (京都)	5
2	小崎 貴行 (茨城)	0	2	野村 和弘 (千葉)	6
3	吉川 応史 (山口)	2	1	高田 英志 (熊本)	7
4	遠藤 保樹 (山形)	1	2	武丸 真人 (東京)	8

21-15, 21-12 vs 21-11, 21-11
 21-16, 21-7 vs 21-9, 22-20
 16-21, 21-19, 21-10 vs 21-17, 18-21, 21-4
 21-17, 19-21, 21-12

40歳以上男子ダブルス (40MD)

1	松本 雅之男 (石川)	2	0	八木 橋 洋 (神奈川)	5
2	榮代 正男 (石川)	0	2	佐々木 卓 (神奈川)	5
3	由町 匠史亮 (青森)	1	2	藤本 ホセマリ (東京)	6
4	野村 和弘 (千葉)	0	2	福井 剛士 (東京)	6
3	東 優 (富山)	2	0	本沢 豊 (神奈川)	7
4	山下 大介 (佐賀)	2	0	白垣 賢一 (神奈川)	7
4	古川 勝也 (長崎)	2	0	富田 岳彦 (東京)	8
				佐藤 憲策 (東京)	8

21-15, 23-21 vs 21-11, 21-14
 21-17, 13-21, 21-15 vs 21-13, 21-16
 22-20, 21-17 vs 21-18, 21-16
 21-18, 23-21, 21-7

40歳以上女子シングルス (40WS)

1	松田 奈緒子 (石川)	2	0	田村 早苗 (千葉)	5
2	深澤 麻由美 (神奈川)	0	2	真田 範子 (愛知)	6
3	渡邊 冬子 (福井)	1	1	佐々木 弘子 (東京)	7
4	神 真紀 (千葉)	2	2	牛木 美紀 (神奈川)	8

21-9, 21-10 vs 21-11, 22-20
 21-9, 21-7 vs 21-15, 21-18
 21-14, 20-22, 21-16 vs 21-9, 21-12
 18-21, 23-21, 21-7

40歳以上女子ダブルス (40WD)

1	山崎 志保 (東京)	2	0	常井 理佐 (大阪)	5
2	池内 由美子 (東京)	0	2	岡田 順子 (大阪)	5
2	森川 純子 (埼玉)	0	1	柳瀬 美幾 (茨城)	6
3	福田 典子 (埼玉)	2	2	赤津 美奈子 (茨城)	6
3	鈴木 由希子 (石川)	2	2	荒瀬 恵美 (東京)	7
4	奥村 亜紀代 (石川)	2	0	堀部 麻耶 (東京)	7
4	草薙 美幸 (大阪)	0	0	石岡 佳世子 (群馬)	8
4	真田 範子 (愛知)	0	0	中嶋 愛美 (群馬)	8

21-5, 21-18 vs 21-16, 21-12
 21-17, 21-17 vs 21-18, 21-16
 21-16, 21-15 vs 21-15, 21-19
 13-21, 21-19, 24-22

40歳以上混合ダブルス (40XD)

1	磯貝 謙太郎 (愛知)	2	0	三嶋 真喜男 (奈良)	5
2	百丸 恭子 (愛知)	2	2	中馬 まり (奈良)	5
2	白垣 賢一 (神奈川)	1	2	福井 剛士 (東京)	6
3	高橋 百恵 (神奈川)	1	2	草薙 美幸 (大阪)	6
3	榮代 正男 (石川)	2	0	舟木 康司 (東京)	7
4	鈴木 由希子 (石川)	1	1	舟木 三枝 (東京)	7
4	大貫 勝緒 (東京)	0	2	松本 雅之 (石川)	8
4	近藤 奈緒 (東京)	0	2	福井 奈美 (熊本)	8

14-21, 21-9, 21-16 vs 21-19, 21-11
 21-17, 14-21, 21-14 vs 17-21, 21-12, 21-14
 21-16, 21-12 vs 21-12, 21-11
 21-16, 21-17

ベスト8対戦

45歳以上男子シングルス (45MS)

1	町田 文彦 (東京)	2	1	小俣 功 (大分)	5
2	榎本 堅一 (東京)	0	2	浦川 悟 (長崎)	6
3	土屋 憲法 (東京)	0	X	高井 雅也 (兵庫)	7
4	中村 功 (三重)	2	0	林 潤一 (大阪)	8

21-13, 21-8 (21-13, 21-8) vs 7-21, 21-19, 21-13 (7-21, 21-19, 21-13)
 21-19, 21-5 (21-19, 21-5) vs 21-14, 21-16 (21-14, 21-16)
 21-18, 21-13 (21-18, 21-13) vs 21-19, 21-10 (21-19, 21-10)

45歳以上男子ダブルス (45MD)

1	袖山 宏司 (東京)	0	0	栗田 義照 (神奈川)	5
2	宮谷 義浩 (石川)	2	1	鈴木 勝博 (神奈川)	6
3	谷島 洋猛 (富山)	2	2	大貫 勝 (東京)	7
4	高島 猛 (富山)	2	0	佐藤 由喜夫 (東京)	8

21-10, 21-12 (21-10, 21-12) vs 21-19, 21-5 (21-19, 21-5)
 21-12, 21-15 (21-12, 21-15) vs 14-21, 22-20, 22-20 (14-21, 22-20, 22-20)
 21-17, 21-15 (21-17, 21-15) vs 21-11, 24-22 (21-11, 24-22)

45歳以上女子シングルス (45WS)

1	木村 和美 (京都)	0	1	中林 明子 (愛知)	5
2	立野 美幸 (岡山)	2	2	海津 景子 (新潟)	6
3	鈴木 幸恵 (新潟)	0	1	井手 久恵 (岡山)	7
4	塚野 美和子 (福島)	2	0	松隈 敦子 (佐賀)	8

21-11, 23-21 (21-11, 23-21) vs 16-21, 21-17, 21-10 (16-21, 21-17, 21-10)
 21-12, 21-14 (21-12, 21-14) vs 21-11, 21-19 (21-11, 21-19)
 21-11, 21-19 (21-11, 21-19) vs 13-21, 21-18, 21-19 (13-21, 21-18, 21-19)

45歳以上女子ダブルス (45WD)

1	及川 あゆみ (神奈川)	2	1	平田 育美 (奈良)	5
2	中津 位江 (神奈川)	0	2	今田 由佳 (奈良)	6
3	斉尾 泰子 (東京)	0	2	田内 由起子 (神奈川)	7
4	藤森 美恵 (東京)	0	1	佐藤 美和子 (神奈川)	8

21-14, 21-9 (21-14, 21-9) vs 15-21, 21-16, 21-14 (15-21, 21-16, 21-14)
 21-19, 21-10 (21-19, 21-10) vs 21-14, 18-21, 21-9 (21-14, 18-21, 21-9)
 21-11, 21-14 (21-11, 21-14) vs 21-11, 15-21, 21-14 (21-11, 15-21, 21-14)

45歳以上混合ダブルス (45XD)

1	田村 隆紀 (北海道)	2	0	小川 修一郎 (千葉)	5
2	星 千春 (北海道)	1	2	柳瀬 美幾 (茨城)	6
3	藤森 隆 (東京)	1	2	中島 真実 (東京)	7
4	今井 早由里 (東京)	0	1	永春 玲子 (東京)	8

13-21, 21-9, 21-14 (13-21, 21-9, 21-14) vs 21-9, 21-12 (21-9, 21-12)
 21-6, 22-20 (21-6, 22-20) vs 21-14, 21-14 (21-14, 21-14)
 21-11, 17-21, 21-11 (21-11, 17-21, 21-11) vs 21-12, 12-21, 22-20 (21-12, 12-21, 22-20)

ベスト8対戦

55歳以上男子シングルス (55MS)

1 江藤 正治 (熊本)	2	井上 茂 (茨城)	5
2 齊藤 清人 (福島)	0	伊藤 博史 (福岡)	6
3 大八木 正 (栃木)	1	上地 稔 (大阪)	7
4 大野 孝二 (大阪)	2	牛尾 重信 (兵庫)	8

55歳以上男子ダブルス (55MD)

1 田中 一寛 (大阪)	2	渡辺 勝浩 (栃木)	5
貴田 昌史 (奈良)	0	笠井 孝之 (栃木)	5
2 田島 郁也 (群馬)	0	葛葉 昌彦 (福井)	6
浅川 照男 (群馬)	1	高須 一郎 (福井)	6
3 高橋 光一 (石川)	2	鳥羽 洋志 (千葉)	7
村本 幹夫 (石川)	2	後藤 智彦 (千葉)	7
4 藤本 恵介 (香川)	1	末坂 進 (富山)	8
西尾 修治 (香川)	1	神代 和久 (富山)	8

55歳以上女子シングルス (55WS)

1 菊池 葉子 (東京)	2	樋口 祐子 (神奈川)	5
2 稲村 美幸 (福島)	0	平兮 章子 (東京)	6
3 須田 美由喜 (東京)	0	花岡 久仁子 (東京)	7
4 柴田 昌子 (神奈川)	2	佐々木 裕子 (東京)	8

55歳以上女子ダブルス (55WD)

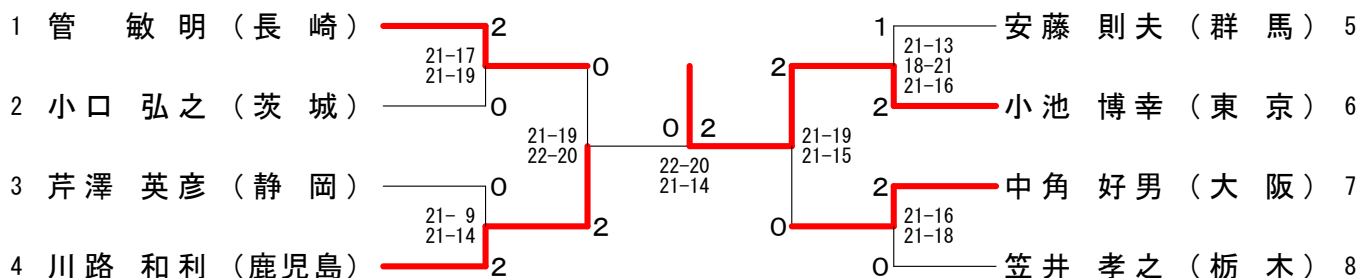
1 長瀬 加能子 (埼玉)	2	木暮 英代 (群馬)	5
持田 めぐみ (東京)	0	久保 知佳子 (千葉)	5
2 宮本 泰子 (三重)	1	沼澤 真理子 (山形)	6
上野 道代 (三重)	1	谷藤 さなえ (岩手)	6
3 工藤 なおみ (東京)	2	大黒 祥子 (茨城)	7
平兮 章子 (東京)	2	桑原 牧子 (茨城)	7
4 上田 晴世 (東京)	0	今津 裕美 (埼玉)	8
笹村 和子 (富山)	0	上田 佳代子 (東京)	8

55歳以上混合ダブルス (55XD)

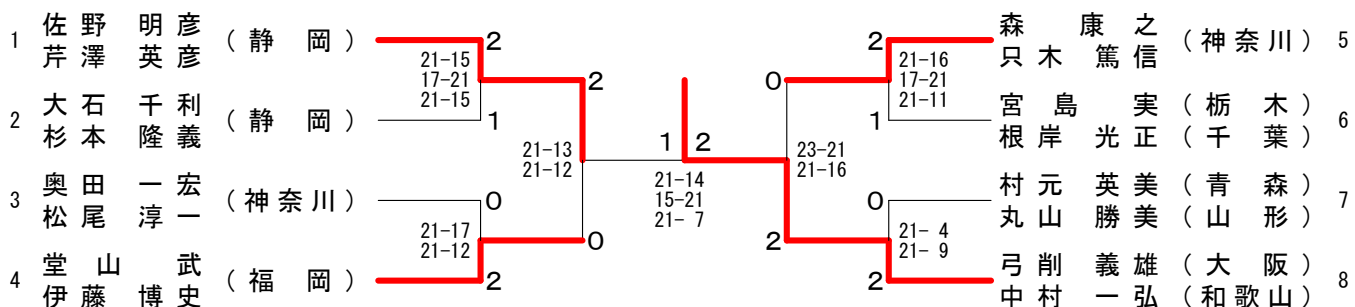
1 藤本 英樹 (奈良)	2	小泉 徹 (神奈川)	5
板谷 悦代 (奈良)	0	丸井 はるみ (神奈川)	5
2 末坂 進 (富山)	1	小野 美仁 (埼玉)	6
久保 知佳子 (千葉)	1	村田 直子 (埼玉)	6
3 浜谷 智 (新潟)	2	貴田 昌史 (奈良)	7
南雲 徳子 (新潟)	2	勝間 恵 (京都)	7
4 香西 直樹 (福島)	1	田中 一寛 (大阪)	8
齋藤 雅子 (福島)	1	児玉 幸代 (奈良)	8

ベスト8対戦

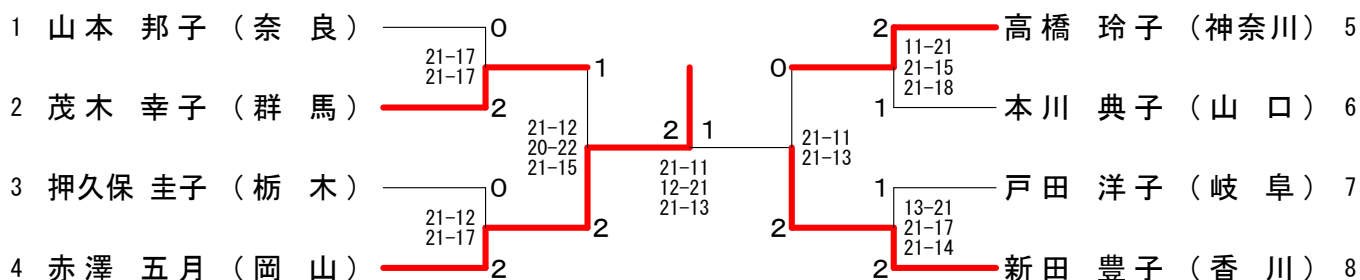
60歳以上男子シングルス (60MS)



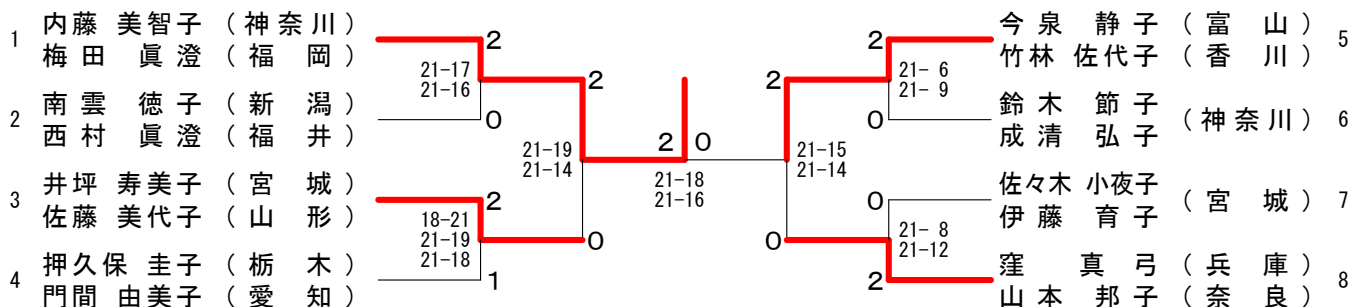
60歳以上男子ダブルス (60MD)



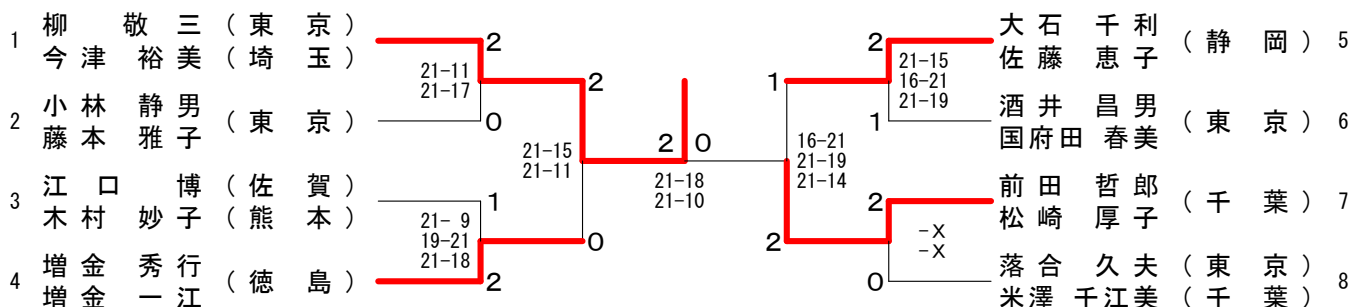
60歳以上女子シングルス (60WS)



60歳以上女子ダブルス (60WD)



60歳以上混合ダブルス (60XD)



ベスト8対戦

70歳以上男子シングルス (70MS)

1	歳嶋 廣久 (熊本)	2	0	永井 博 (京都)	5
2	菊池 泰次郎 (東京)	0	2	大中 康貴 (愛媛)	6
3	西沖 晃 (千葉)	0	2	荒井 和夫 (愛知)	7
4	福田 光雄 (長崎)	2	0	岡本 哲男 (大阪)	8

21-16, 21-11 (歳嶋 vs 永井)
 21-16, 21-14 (菊池 vs 大中)
 3-2x, -X (西沖 vs 荒井)
 21-17, 21-19 (西沖 vs 岡本)
 21-19, 22-20 (永井 vs 大中)
 25-23, 21-16 (大中 vs 荒井)
 21-15, 21-16 (荒井 vs 岡本)

70歳以上男子ダブルス (70MD)

1	堀嶋 明 (熊本)	2	2	武田 藤一郎 (山形)	5
2	菊池 泰次郎 (東京)	1	2	成田 邦彦 (新潟)	6
3	新井 春雄 (千葉)	2	0	後藤 誠 (宮城)	7
4	吉田 憲一 (京都)	1	2	近藤 勇司 (神奈川)	8

22-20, 18-21, 26-24 (堀嶋 vs 成田)
 21-14, 18-21, 21-13 (菊池 vs 後藤)
 21-23, 21-18, 21-14 (新井 vs 近藤)
 23-21, 17-21, 21-14 (新井 vs 吉田)
 21-19, 21-17 (堀嶋 vs 成田)
 21-17, 21-13 (吉田 vs 近藤)

70歳以上女子シングルス (70WS)

1	桶本 百合子 (福岡)	2	0	直井 むつ子 (東京)	5
2	藤原 三和 (神奈川)	1	2	三井 房子 (山口)	6
3	平島 加代子 (東京)	0	2	小坂 恵美子 (神奈川)	7
4	戸田 眞澄 (愛知)	2	2	金子 澄子 (神奈川)	8

20-22, 21-19, 21-13 (桶本 vs 直井)
 19-21, 21-9x, -X (藤原 vs 三井)
 21-8, 21-7 (平島 vs 小坂)
 21-13, 19-21, 21-19 (藤原 vs 金子)
 16-21, 21-10, 21-17 (平島 vs 金子)

70歳以上女子ダブルス (70WD)

1	土庵 清子 (奈良)	2	2	鈴木 正井 (山形)	5
2	山城 芳子 (静岡)	0	2	佐久間 文子 (福島)	6
3	浅越 治子 (埼玉)	1	0	吉口 千恵 (栃木)	7
4	藤原 三和 (神奈川)	2	2	大庭 弘子 (神奈川)	8

21-14, 21-11 (土庵 vs 佐久間)
 21-19, 21-18 (山城 vs 大庭)
 21-15, 18-21, 21-17 (浅越 vs 桶本)
 21-14, 18-21, 21-18 (浅越 vs 金子)
 21-7, 21-18 (浅越 vs 桶本)

70歳以上混合ダブルス (70XD)

1	武田 藤一郎 (山形)	2	0	高橋 清子 (福島)	5
2	笠原 和茂 (神奈川)	0	2	吉田 隼子 (富山)	6
3	堀嶋 明 (熊本)	2	2	吉口 千恵 (栃木)	7
4	鈴木 淑子 (福島)	0	2	園部 繁夫 (愛知)	8

21-15, 21-18 (武田 vs 吉田)
 21-9, 21-14 (笠原 vs 園部)
 21-13, 21-14 (堀嶋 vs 浅越)
 21-14, 21-16 (堀嶋 vs 古橋)
 21-13, 21-12 (高橋 vs 吉田)
 21-14, 21-19 (高橋 vs 園部)
 21-19, 21-16 (堀嶋 vs 浅越)

ベスト8対戦

75歳以上男子シングルス (75MS)

1 廣田 彰 (宮崎)	2	21-6 21-15	2	0	15-21 21-15 21-13	堀越 進 (神奈川)	5
2 岡国臣 (大阪)	0		2	0	21-15 22-20	早川 博 (茨城)	6
3 田中康二 (千葉)	2	21-10 21-8	0	2	21-14 21-13	坂上 哲也 (千葉)	7
4 島田 稔 (東京)	0	23-21 22-20	0	2	21-17 21-16	齋藤 勝 (宮城)	8

75歳以上男子ダブルス (75MD)

1 小山 包博 (神奈川)	2	21-10 21-11	0	1	21-19 23-21	高部 章 (千葉)	5
小川 昌之 (神奈川)	0		0	2	12-21 21-18 21-18	久保田 義典 (千葉)	5
2 坂上 哲也 (千葉)	0		1	2	21-19 18-21 21-18	内田 淳吉 (東京)	6
竜口 敏昭 (千葉)	0	21-17 21-12	2	2	21-19 21-18	堀越 進 (神奈川)	6
3 吉田 邦男 (福島)	0		2	2	21-19 18-21 21-18	安田 博泰 (神奈川)	7
早川 博 (茨城)	0	21-15 21-14	2	2	21-19 18-21 21-18	栗田 東雄 (神奈川)	7
4 齋藤 勝 (宮城)	2		2	2	21-19 18-21 21-18	千葉 進 (宮城)	8
松田 新二郎 (石川)	2		2	2	21-19 18-21 21-18	和田 五郎 (岩手)	8

75歳以上女子シングルス (75WS)

1 山本 しず子 (愛知)	2	21-6 21-7	0	0	15-21 21-15 21-17	中西 エミ子 (福井)	5
2 小山 綾子 (神奈川)	0		2	1	21-18 21-12	下山田 和子 (神奈川)	6
3 石井 伸子 (山口)	2	21-10 21-6	2	2	21-18 21-14	本多 泰江 (兵庫)	7
伊藤 禮子 (神奈川)	0	21-6 21-6	2	2	21-18 21-14	西田 ヨシ江 (神奈川)	8

75歳以上女子ダブルス (75WD)

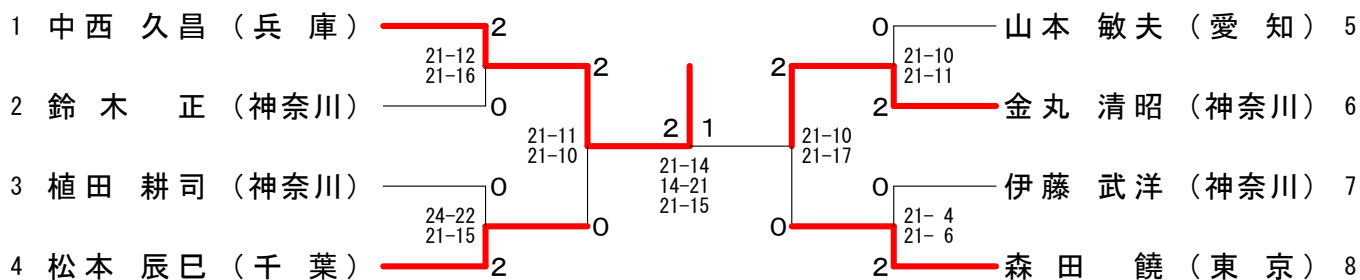
1 山本 しず子 (愛知)	2	21-17 21-11	2	2	21-12 21-13	鈴木 八重子 (東京)	5
中村 聡子 (高知)	0		2	2	15-21 21-19 21-19	松木 三枝子 (東京)	5
2 村上 きよ子 (山形)	0		2	0	21-16 21-13	藤田 二三 (京都)	6
長谷川 隆子 (東京)	0	21-13 21-18	2	0	21-16 21-13	荒川 幸恵 (山口)	6
3 竹村 明子 (神奈川)	2		0	1	21-16 21-13	的場 幸枝 (兵庫)	7
大川 順子 (大阪)	2	21-23 21-12 21-11	0	1	21-16 21-13	本多 泰江 (兵庫)	7
4 松屋 美智子 (東京)	1		1	2	21-16 21-13	田中 静子 (埼玉)	8
村田 真砂子 (東京)	1		1	2	21-16 21-13	立本 洋子 (埼玉)	8

75歳以上混合ダブルス (75XD)

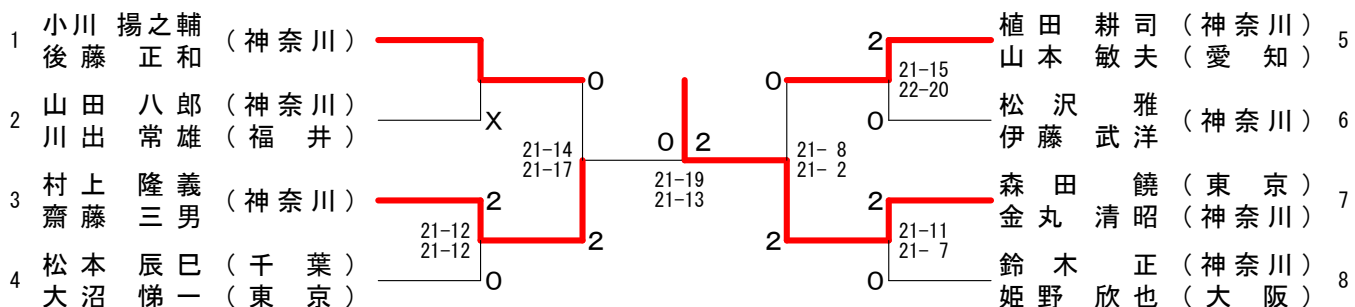
1 吉田 邦男 (福島)	2	21-14 21-10	2	2	21-9 21-13	安田 博泰 (神奈川)	5
中村 聡子 (高知)	0		2	2	21-9 21-13	竹村 明子 (神奈川)	5
2 荒木 利次 (神奈川)	0		2	1	21-9 21-8	松田 新二郎 (石川)	6
田中 静子 (埼玉)	0	21-8 21-4	2	1	21-9 21-8	村田 真砂子 (東京)	6
3 山田 雅弘 (京都)	0		2	0	21-16 22-20	和田 五郎 (岩手)	7
兼田 公子 (大阪)	0	21-14 21-19	0	0	21-16 22-20	大川 順子 (大阪)	7
4 宮崎 茂樹 (神奈川)	2		2	2	21-16 22-20	羽 隅 弘 治 (神奈川)	8
宇野 早苗 (神奈川)	2		2	2	21-16 22-20	近藤 明子 (神奈川)	8

ベスト8対戦

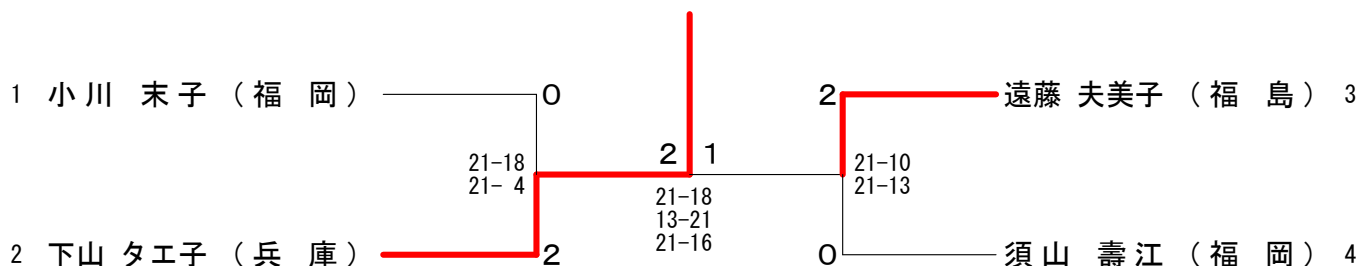
80歳以上男子シングルス (80MS)



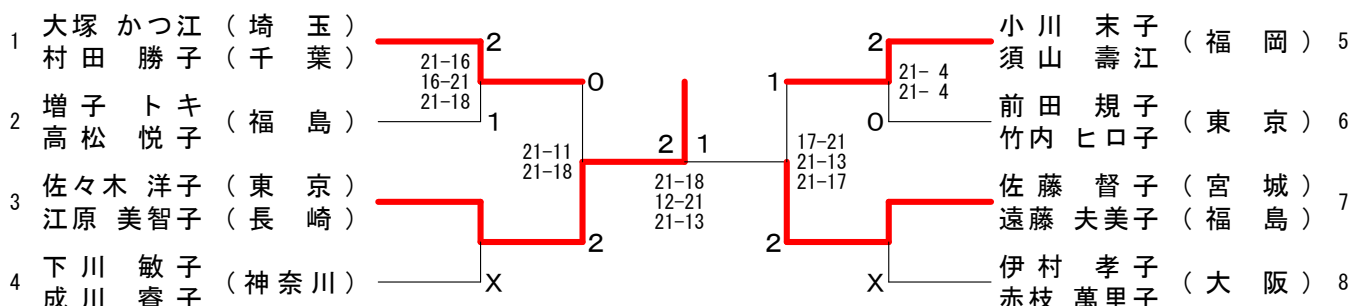
80歳以上男子ダブルス (80MD)



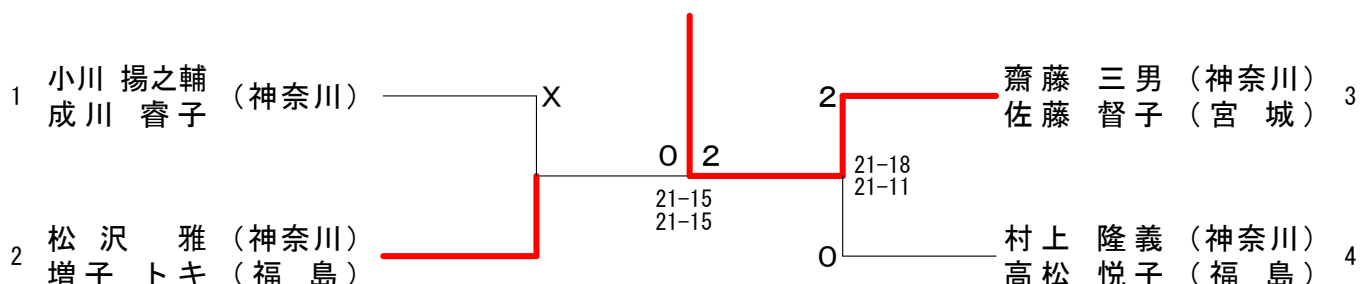
80歳以上女子シングルス (80WS)



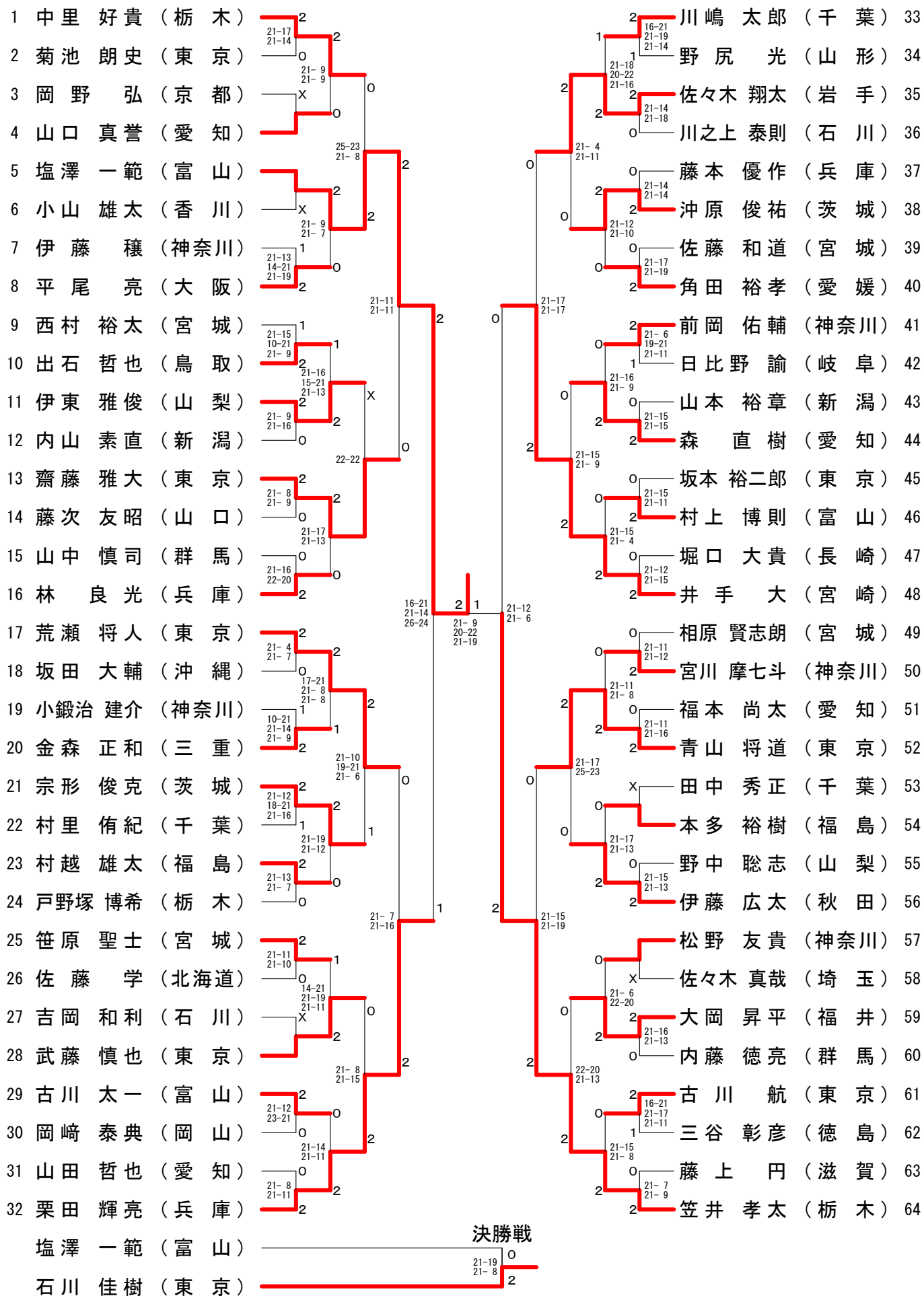
80歳以上女子ダブルス (80WD)



80歳以上混合ダブルス (80XD)



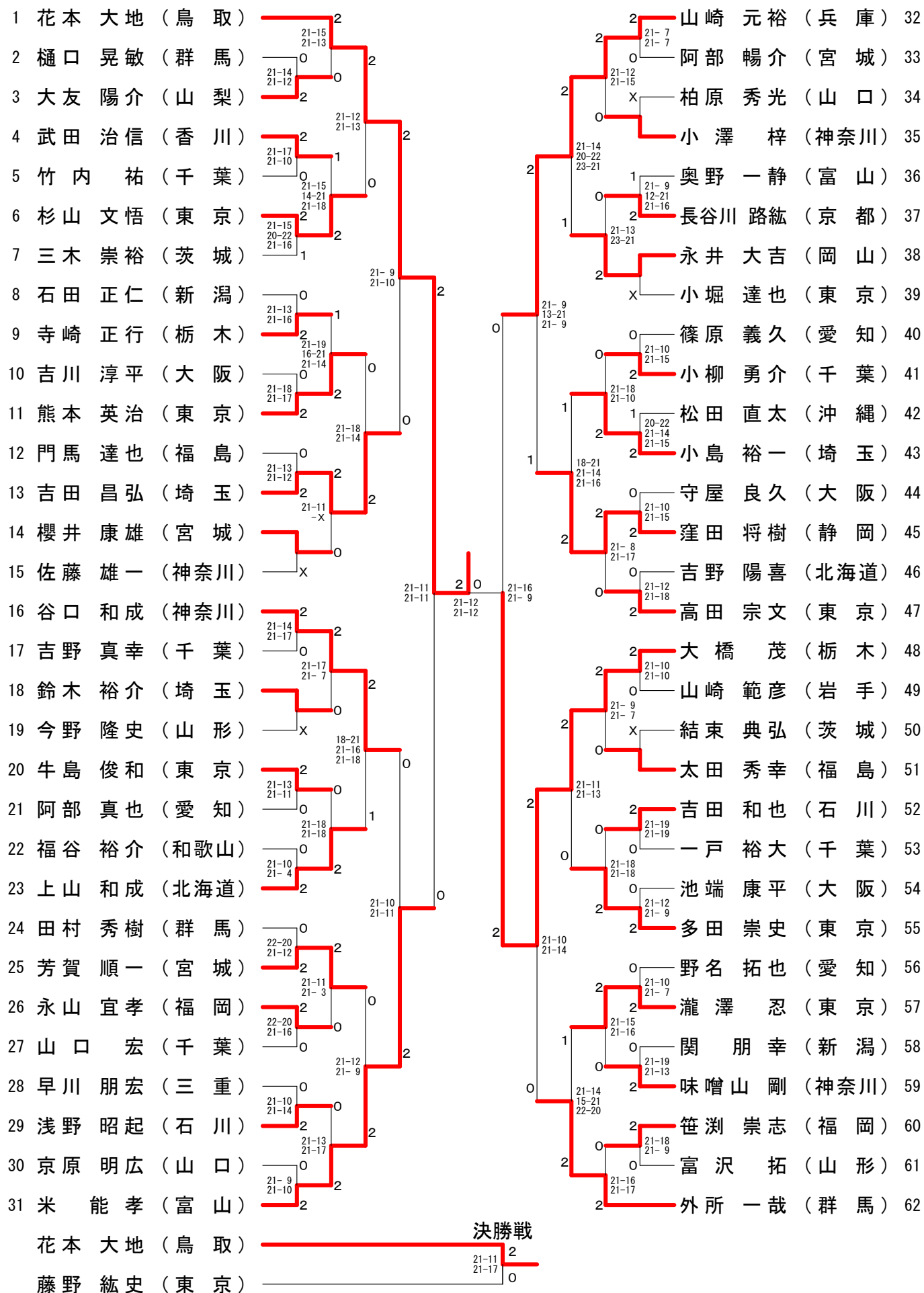
30歳以上男子シングルス（30MS） - 1



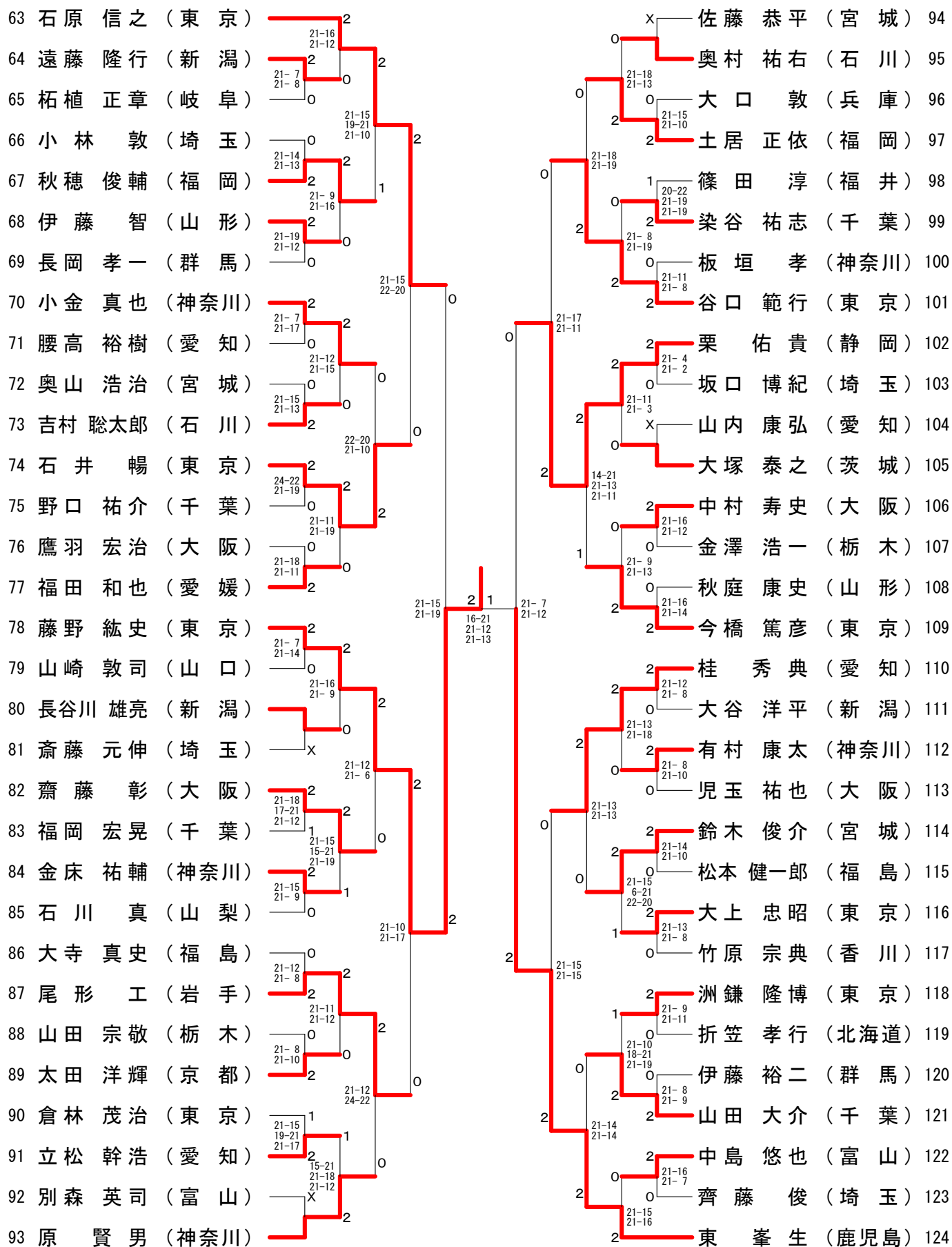
30歳以上男子シングルス(30MS) - 2

65 寺田 駿 (福島)	1	16-21 21-15 21-19	2	21-13 21-13	2	21-18 22-20	0	16-21 21-13 21-6	2	21-9 21-5	97 村越 知広 (神奈川)
66 末吉 健志 (鳥取)	2	21-7 21-10	0	21-19 21-16	0	21-19 21-11	0	21-10 21-14	2	21-10 21-14	98 鈴木 広大 (北海道)
67 三谷 宜弘 (徳島)	0	21-12 21-19	0	21-19 21-16	0	21-11 21-11	0	21-15 21-9	2	21-10 21-14	99 石川 佳樹 (東京)
68 伊藤 大 (山形)	2	21-19 21-12	2	21-11 21-12	2	21-18 21-11	0	21-15 21-9	0	21-10 21-14	100 内山 洋輔 (福島)
69 岸 裕一 (神奈川)	2	21-15 21-14	0	21-11 21-12	2	21-18 21-11	0	21-15 21-9	2	21-10 21-14	101 宮下 翼 (鹿児島)
70 五十嵐 正和 (富山)	0	21-13 21-6	2	21-11 21-12	2	21-18 21-11	0	21-15 21-9	0	21-10 21-14	102 都澤 正嗣 (千葉)
71 篠崎 晃彦 (茨城)	0	21-10 21-16	2	21-11 21-12	2	21-18 21-11	0	21-15 21-9	0	21-10 21-14	103 濱邊 昭平 (茨城)
72 辻 隼人 (宮城)	2	21-11 21-6	0	21-11 21-12	2	21-18 21-11	0	21-15 21-9	1	21-12 21-15	104 和田 隆之介 (島根)
73 辻 和浩 (兵庫)	2	21-11 21-6	0	21-11 21-12	2	21-18 21-11	0	21-15 21-9	2	21-12 21-15	105 熊谷 篤 (宮城)
74 山本 拓馬 (神奈川)	0	22-20 21-14	0	21-11 21-12	2	21-18 21-11	0	21-15 21-9	0	21-10 21-14	106 金子 陽次 (東京)
75 杉本 真一 (愛知)	0	21-10 21-16	2	21-11 21-12	2	21-18 21-11	0	21-15 21-9	0	21-10 21-14	107 三浦 健 (秋田)
76 井上 裕也 (千葉)	2	21-11 21-6	0	21-11 21-12	2	21-18 21-11	0	21-15 21-9	0	21-10 21-14	108 綿谷 周平 (石川)
77 清水 雄介 (三重)	2	21-11 21-6	0	21-11 21-12	2	21-18 21-11	0	21-15 21-9	2	21-10 21-14	109 渡邊 雅男 (山梨)
78 蓼沼 祐貴 (栃木)	0	22-20 21-14	0	21-11 21-12	2	21-18 21-11	0	21-15 21-9	2	21-10 21-14	110 稲葉 靖典 (富山)
79 細小路 直人 (東京)	2	21-12 21-7	2	21-11 21-12	2	21-18 21-11	0	21-15 21-9	1	21-10 21-14	111 門元 良樹 (兵庫)
80 清水 嘉則 (群馬)	0	21-6 21-13	2	21-11 21-12	2	21-18 21-11	0	21-15 21-9	1	21-10 21-14	112 木村 友幸 (新潟)
81 大岡 兄昌 (福井)	2	21-6 21-13	2	21-11 21-12	2	21-18 21-11	0	21-15 21-9	1	21-10 21-14	113 相葉 宗一 (群馬)
82 塚本 和也 (静岡)	0	21-14 21-8	2	21-11 21-12	2	21-18 21-11	0	21-15 21-9	0	21-10 21-14	114 小坂 亮太 (福井)
83 大久保 典史 (神奈川)	X	21-14 21-8	2	21-11 21-12	2	21-18 21-11	0	21-15 21-9	0	21-10 21-14	115 渥美 準 (東京)
84 喜來 順司 (大阪)	2	21-16 21-15	0	21-11 21-12	2	21-18 21-11	0	21-15 21-9	0	21-10 21-14	116 鶴身 和也 (香川)
85 浅井 祐貴 (石川)	1	12-21 21-19 21-16	2	21-11 21-12	2	21-18 21-11	0	21-15 21-9	0	21-10 21-14	117 日野 健太郎 (神奈川)
86 宮島 啓 (東京)	2	21-7 21-14	0	21-11 21-12	2	21-18 21-11	0	21-15 21-9	1	21-10 21-14	118 佐藤 司 (宮城)
87 松田 裕二 (岐阜)	0	21-15 21-13	0	21-11 21-12	2	21-18 21-11	0	21-15 21-9	0	21-10 21-14	119 高口 温弘 (山口)
88 小野寺 賢 (宮城)	2	21-16 21-16	0	21-11 21-12	2	21-18 21-11	0	21-15 21-9	2	21-10 21-14	120 津久家 幸治 (愛媛)
89 小野 惇弘 (岡山)	2	21-16 21-16	0	21-11 21-12	2	21-18 21-11	0	21-15 21-9	2	21-10 21-14	121 石川 貴寛 (岩手)
90 加藤 俊弘 (愛知)	0	21-17 22-20	0	21-11 21-12	2	21-18 21-11	0	21-15 21-9	2	21-10 21-14	122 小野塚 博暁 (神奈川)
91 磯山 裕幸 (東京)	2	13-21 21-11 21-18	2	21-11 21-12	2	21-18 21-11	0	21-15 21-9	0	21-10 21-14	123 弓田 晃平 (福島)
92 小原 弘俊 (岩手)	1	21-9 21-6	2	21-11 21-12	2	21-18 21-11	0	21-15 21-9	0	21-10 21-14	124 飯野 正文 (栃木)
93 菅澤 伸哉 (山梨)	2	21-17 21-12	0	21-11 21-12	2	21-18 21-11	0	21-15 21-9	2	21-10 21-14	125 安藤 大 (三重)
94 瀬川 昴平 (富山)	0	21-16 21-10	2	21-11 21-12	2	21-18 21-11	0	21-15 21-9	2	21-10 21-14	126 小松崎 翔太 (千葉)
95 青木 達也 (千葉)	0	21-11 21-17	2	21-11 21-12	2	21-18 21-11	0	21-15 21-9	1	21-10 21-14	127 安藤 誠将 (宮城)
96 毛利 正和 (新潟)	2	21-11 21-17	2	21-11 21-12	2	21-18 21-11	0	21-15 21-9	0	21-10 21-14	128 中口 竜郎 (愛知)

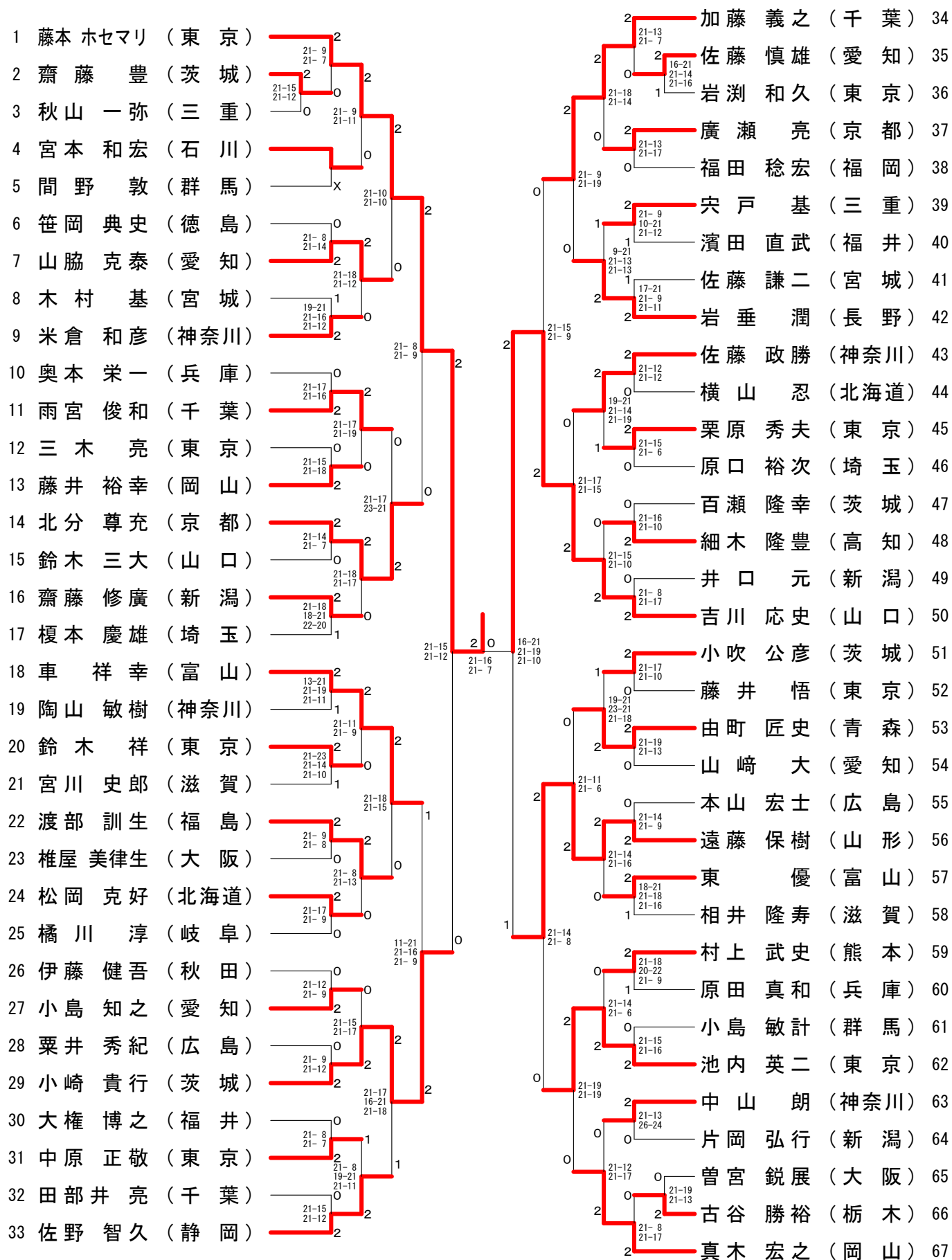
35歳以上男子シングルス (35MS) - 1



35歳以上男子シングルス (35MS) - 2



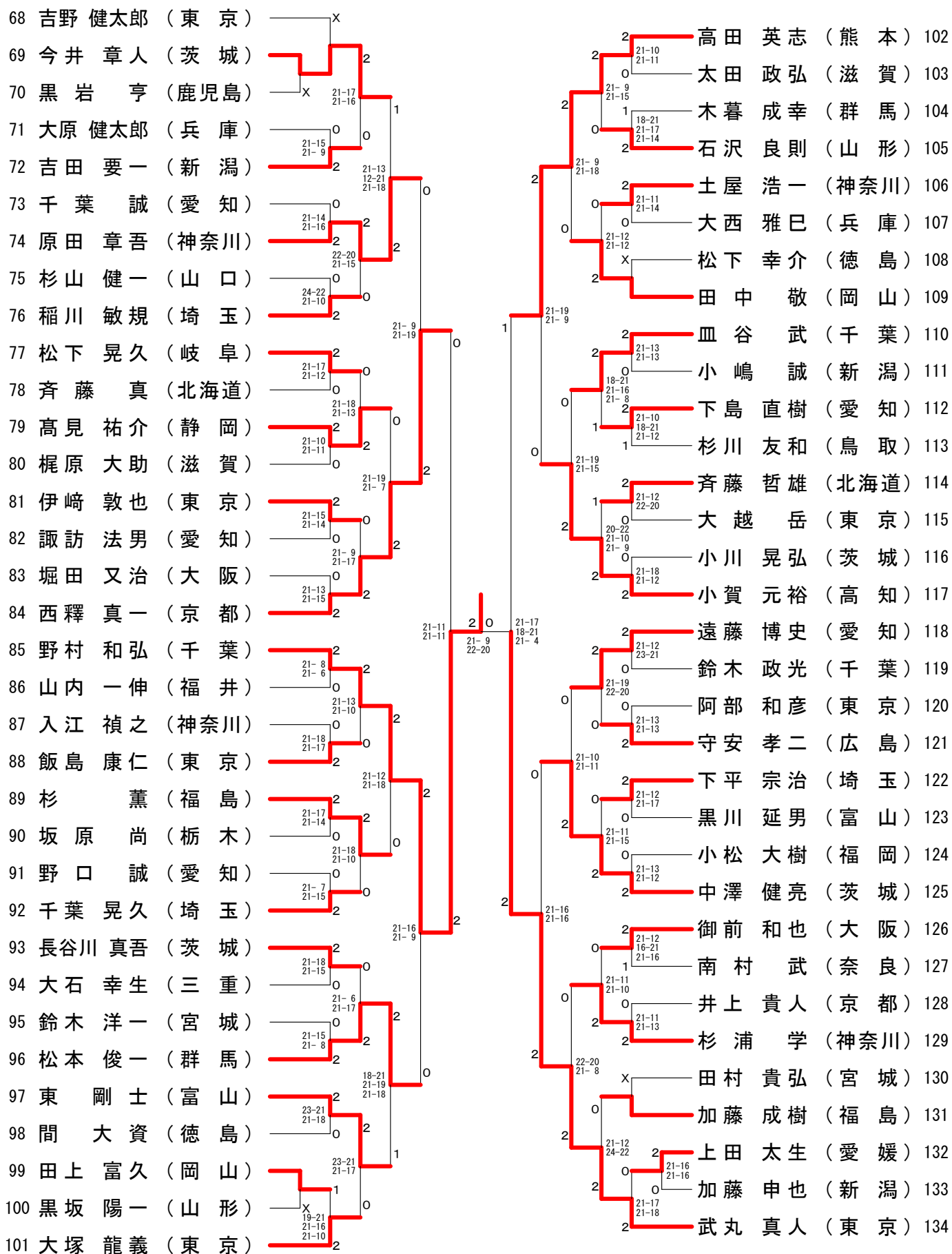
40歳以上男子シングルス（40MS） - 1



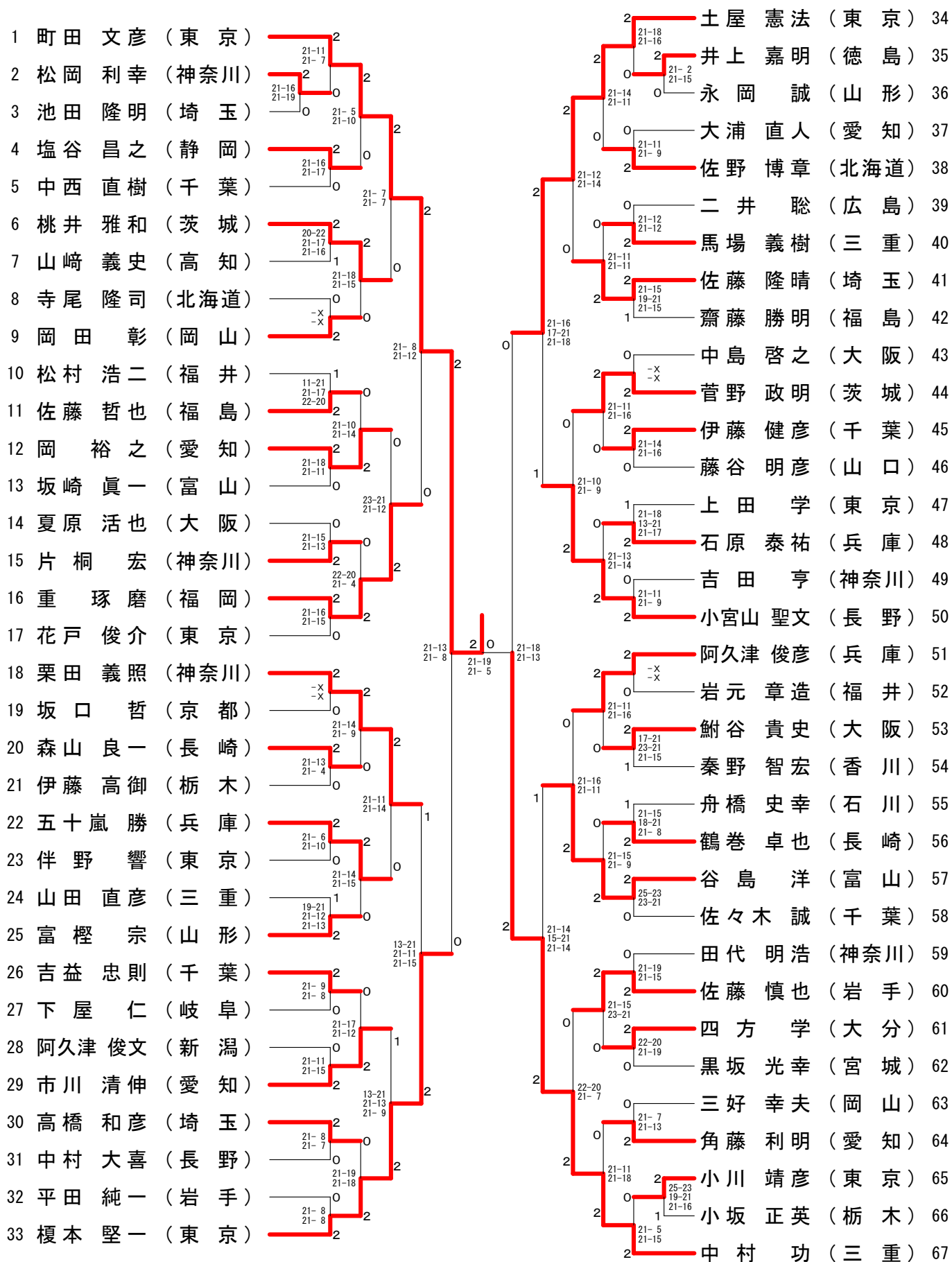
決勝戦

藤本 ホセマリ (東京) 2
 野村 和弘 (千葉) 1

40歳以上男子シングルス（40MS） - 2



45歳以上男子シングルス（45MS） - 1



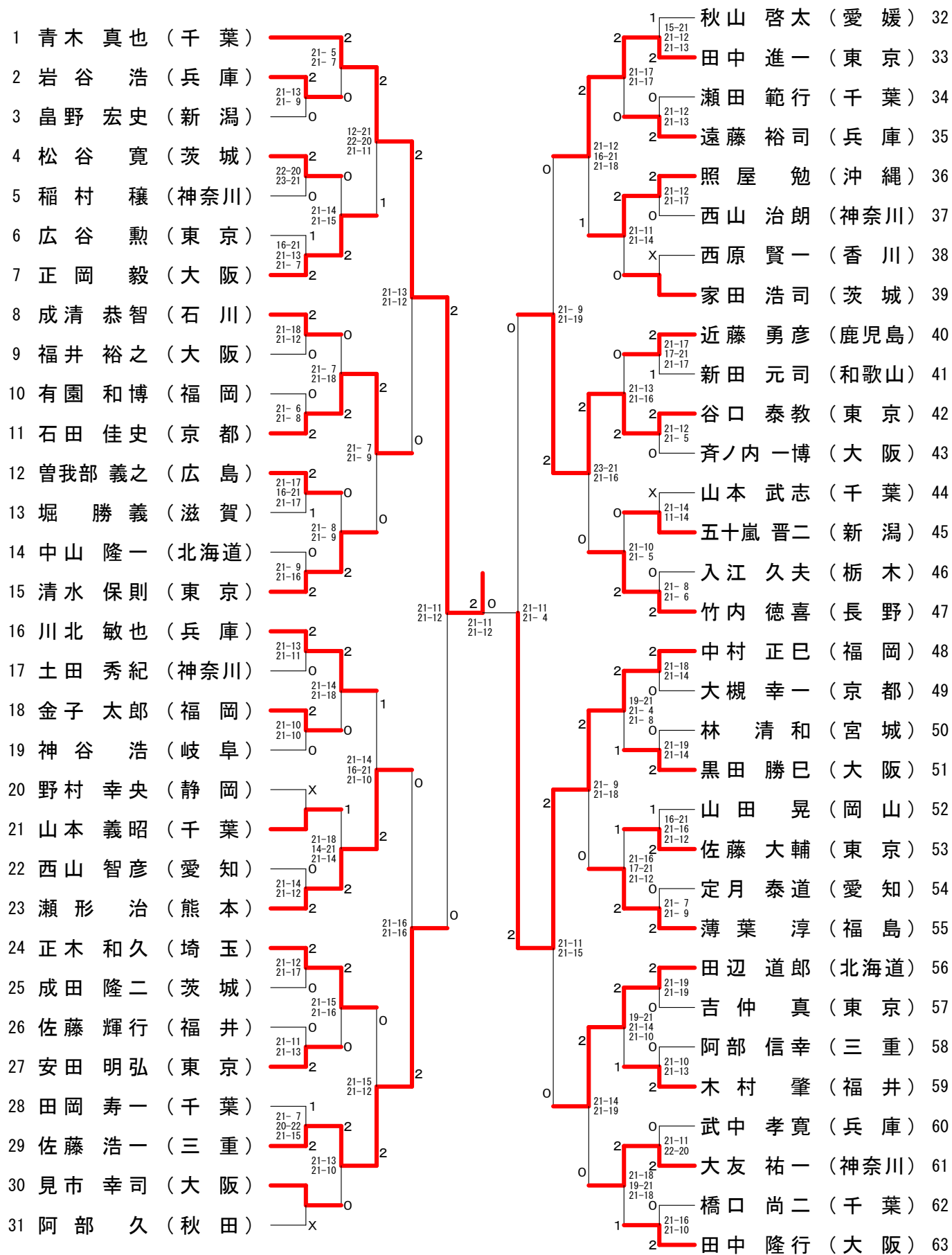
決勝戦

町田 文彦 (東京) _____
 浦川 悟 (長崎) _____ X

45歳以上男子シングルス（45MS） - 2

68	小俣 功 (大分)	2	21-4 21-7	2	高井 雅也 (兵庫)	102	2	21-13 19-21 21-11
69	野治 美信 (長野)	2	21-10 -X	0	服部 剛泰 (東京)	103	2	21-15 15-21 21-10
70	鈴木 勝博 (神奈川)	0	21-11 21-10	2	高島 猛 (富山)	104	2	21-7 21-7
71	橋本 友博 (兵庫)	2	21-15 21-14	0	成田 幸司 (神奈川)	105	2	21-19 21-12
72	西沢 慎 (東京)	0	21-16 -X	2	平林 哲也 (愛知)	106	0	21-8 23-21
73	橋本 敏信 (京都)	2	21-6 21-15	2	野呂 英希 (三重)	107	2	9-21 21-17 21-17
74	安井 憲司 (愛知)	0	21-6 21-3	0	仁科 晃一 (大阪)	108	0	21-12 21-12
75	杉浦 弘之 (大阪)	0	21-10 21-11	0	三辻 邦明 (岡山)	109	2	21-12 21-5
76	砂原 誠 (千葉)	2	21-15 21-15	1	森川 聖 (京都)	110	0	21-12 21-5
77	大田 頼次 (東京)	2	21-11 21-5	2	伊藤 政晴 (千葉)	111	2	-X -X
78	永坂 昌信 (三重)	0	21-12 21-5	0	上村 尚仁 (山形)	112	0	21-18 21-23 23-21
79	尾崎 謙二 (愛媛)	0	21-14 21-16	0	村戸 博之 (石川)	113	2	21-4 21-4
80	三好 研二 (岡山)	2	21-17 21-15	0	半田 賢二 (福島)	114	0	21-12 21-19
81	太田 幹人 (福岡)	2	21-12 21-13	0	竹下 大介 (福岡)	115	2	15-21 21-16 22-20
82	木村 勝 (北海道)	0	21-12 21-8	2	吉田 伸也 (栃木)	116	0	21-18 21-11
83	清 章悟 (静岡)	0	21-12 21-10	2	間野田 尚行 (埼玉)	117	0	21-8 21-9
84	吉田 茂美 (福井)	2	7-21 21-19 21-13	2	日浦 雅樹 (広島)	118	2	21-19 21-10
85	浦川 悟 (長崎)	2	21-9 21-14	2	小林 良二 (神奈川)	119	2	21-8 21-10
86	森尻 浩聡 (埼玉)	0	21-9 22-20	2	山本 英行 (長野)	120	0	21-14 21-7
87	奥田 貴士 (香川)	2	21-14 21-7	0	有賀 靖晃 (東京)	121	0	21-9 21-9
88	真置 敏昭 (千葉)	0	21-7 21-10	2	湊上 佳史 (熊本)	122	2	21-16 21-16
89	中島 信頼 (愛知)	0	-X -X	2	近藤 幸一 (宮城)	123	2	21-14 21-10
90	古戸 哲秋 (福島)	2	21-10 10-21 21-17	0	外川 正昭 (岩手)	124	0	21-11 21-8
91	瀧澤 雅彦 (新潟)	2	17-21 26-24 21-19	1	淡路谷 浩 (愛知)	125	2	13-21 26-24 21-18
92	青木 勇児 (東京)	1	21-12 21-14	2	浅井 哲 (北海道)	126	0	21-11 21-12
93	高橋 一誠 (富山)	2	21-13 21-14	1	南茂 幸夫 (福井)	127	0	-X -X
94	茂木 学 (茨城)	0	21-14 17-21 21-18	0	梅川 修 (神奈川)	128	2	21-12 21-16
95	宮谷 義浩 (石川)	1	21-12 20-22 21-13	2	橋本 太一 (東京)	129	2	21-7 21-8
96	田村 慎一郎 (神奈川)	2	-X -X	0	佐藤 雄二 (千葉)	130	0	21-12 21-19
97	工藤 由紀夫 (広島)	2	21-19 21-11	0	織山 茂樹 (秋田)	131	2	21-12 21-10
98	木村 誠弘 (群馬)	0	21-13 21-17	2	中村 寛 (和歌山)	132	1	17-21 21-17 21-12
99	横江 賢 (愛知)	0	21-16 21-18	0	佐原 弘明 (埼玉)	133	2	21-13 21-12
100	薄井 実 (栃木)	2	21-6 21-10	2	中西 豊一 (兵庫)	134	0	21-6 21-16
101	山本 卓也 (高知)	2		2	林 潤一 (大阪)	135	2	

50歳以上男子シングルス（50MS） - 1



決勝戦
 青木 真也 (千葉) 2
 東 太朗 (三重) 0

50歳以上男子シングルス（50MS）- 2

64 星 明彦 (石川) 2

65 井口 昌好 (兵庫) 0

66 岡村 真一 (東京) 2

67 木村 好徳 (大阪) 0

68 原 宗利 (富山) 2

69 上村 一治 (北海道) 0

70 前久保 貞見 (広島) 0

71 中林 憲一 (新潟) 2

72 大内 宏之 (茨城) 0

73 斉藤 宏 (群馬) 2

74 石橋 太郎 (神奈川) 2

75 石川 博義 (千葉) 0

76 田尾 智 (岐阜) 0

77 太田 智一郎 (京都) 2

78 倉田 隆男 (大阪) 0

79 吉安 隆司 (東京) 2

80 野中 宏修 (福岡) 2

81 菅野 将尚 (福島) 0

82 中野 幸博 (大分) 0

83 長谷 浩道 (大阪) 2

84 工藤 理基 (北海道) 0

85 野村 幸一 (東京) 2

86 鯉江 信明 (愛知) 0

87 川島 康行 (千葉) 2

88 山本 亘 (茨城) 0

89 藤原 光雄 (兵庫) 1

90 鈴木 慎也 (千葉) 2

91 氏家 幹夫 (宮城) 2

92 小西 亮介 (大阪) 0

93 渡邊 忠幸 (福井) 2

94 針谷 邦泰 (埼玉) 0

95 佐々木 春生 (神奈川) 2

坂本 隆英 (兵庫) 96 2

古田 謙二 (福岡) 97 1

新本 保明 (沖縄) 98 0

村井 清憲 (東京) 99 2

大井 貴夫 (大阪) 100 2

浜田 一也 (鳥取) 101 0

元吉 光一 (山梨) 102 1

高野 務 (秋田) 103 2

門田 知親 (愛媛) 104 0

棟居 長行 (大阪) 105 2

今田 裕久 (千葉) 106 0

金井 雅敏 (新潟) 107 0

小俣 知朗 (神奈川) 108 2

鬼頭 武資 (愛知) 109 0

森 洋 (茨城) 110 1

若月 滋人 (東京) 111 2

齋藤 隆 (東京) 112 2

武田 淳次 (新潟) 113 0

佐藤 顕司 (北海道) 114 2

真野 功 (大阪) 115 2

松尾 廣喜 (愛知) 116 2

若松 淳一 (神奈川) 117 0

梶本 昭一 (兵庫) 118 0

森 秋文 (千葉) 119 2

植林 宏晃 (福井) 120 0

平原 文晴 (京都) 121 2

椋本 浩行 (福岡) 122 0

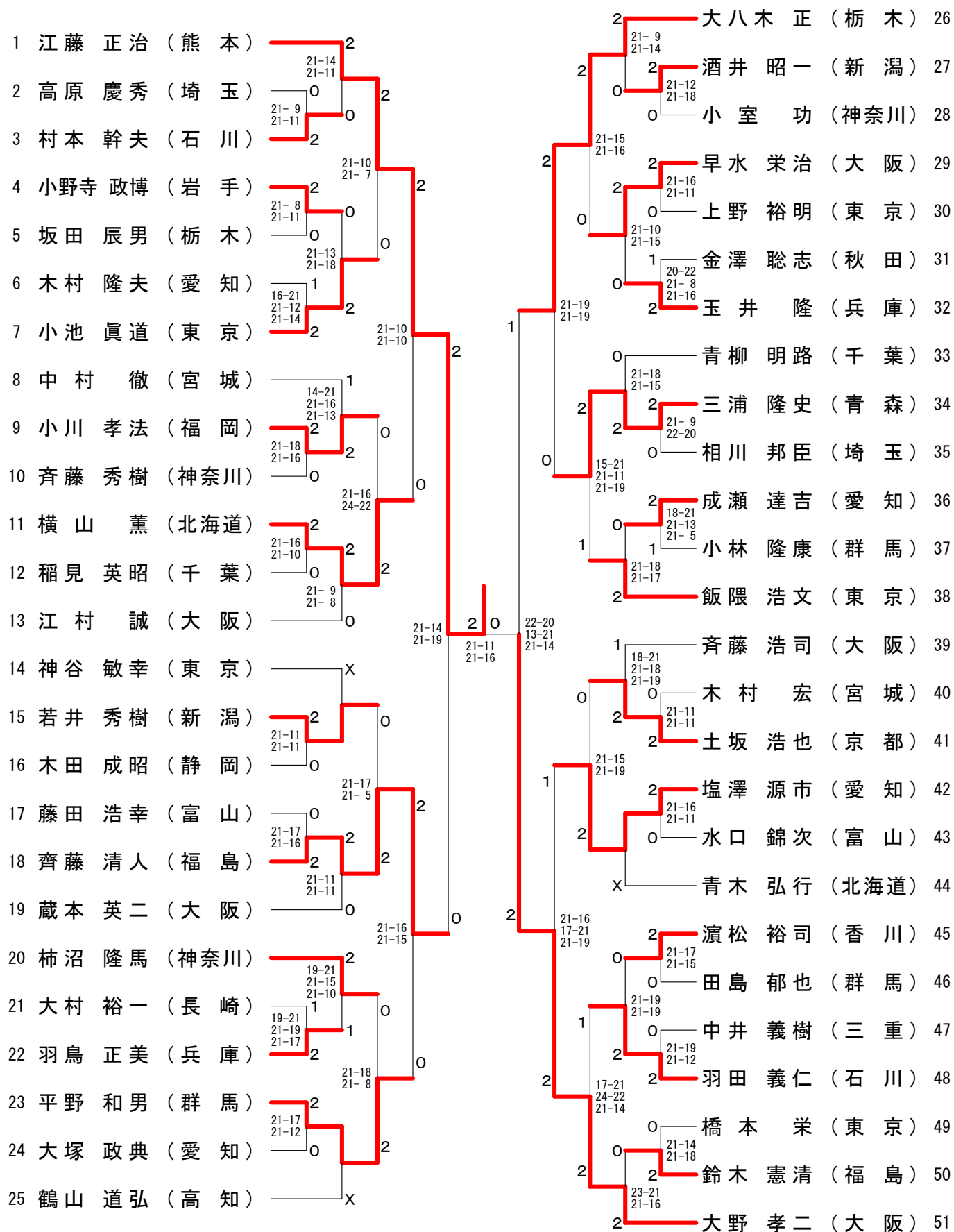
住吉 勇人 (静岡) 123 2

村上 勝 (東京) 124 2

積 洋一郎 (熊本) 125 1

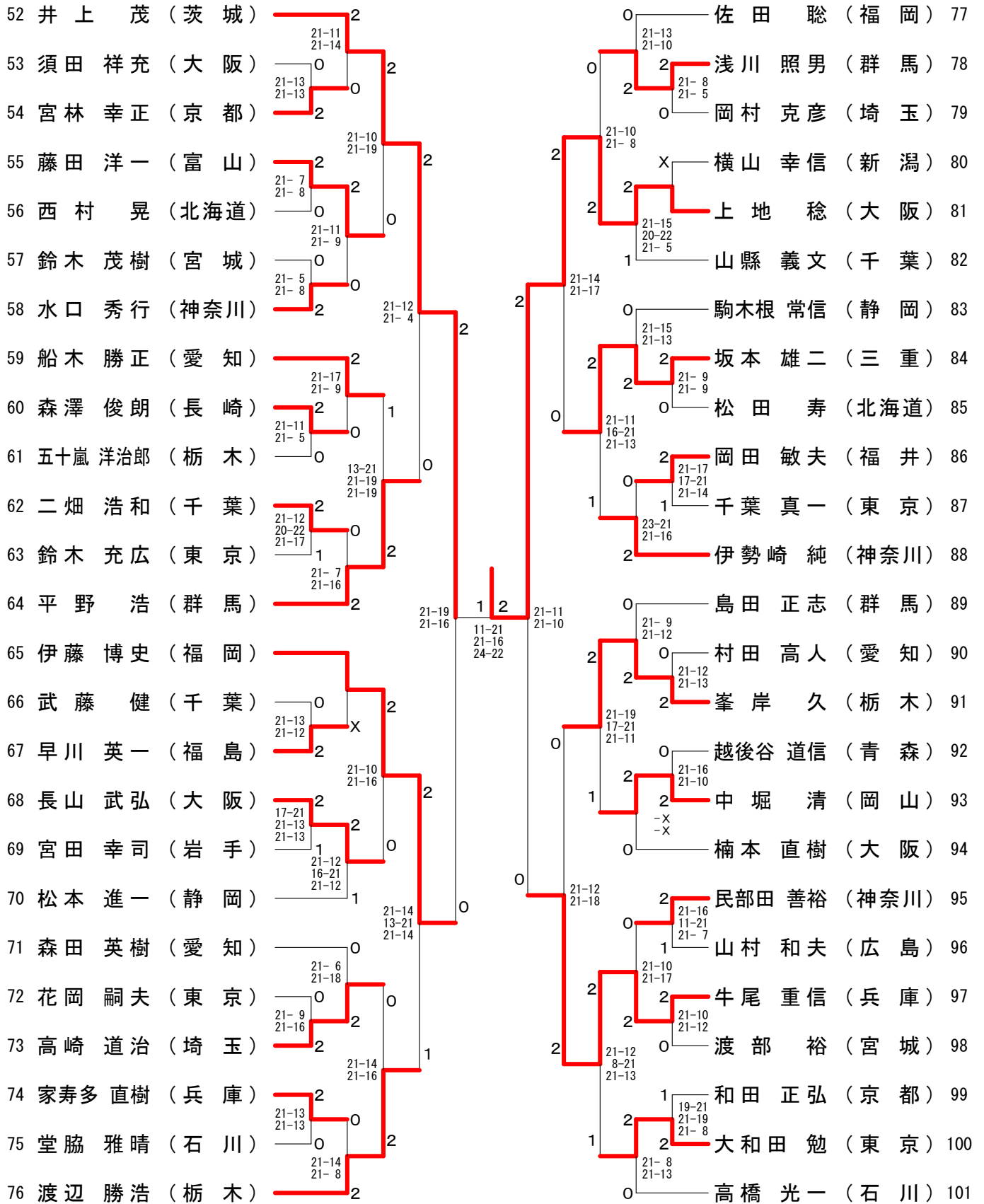
東 太朗 (三重) 126 2

55歳以上男子シングルス（55MS） - 1

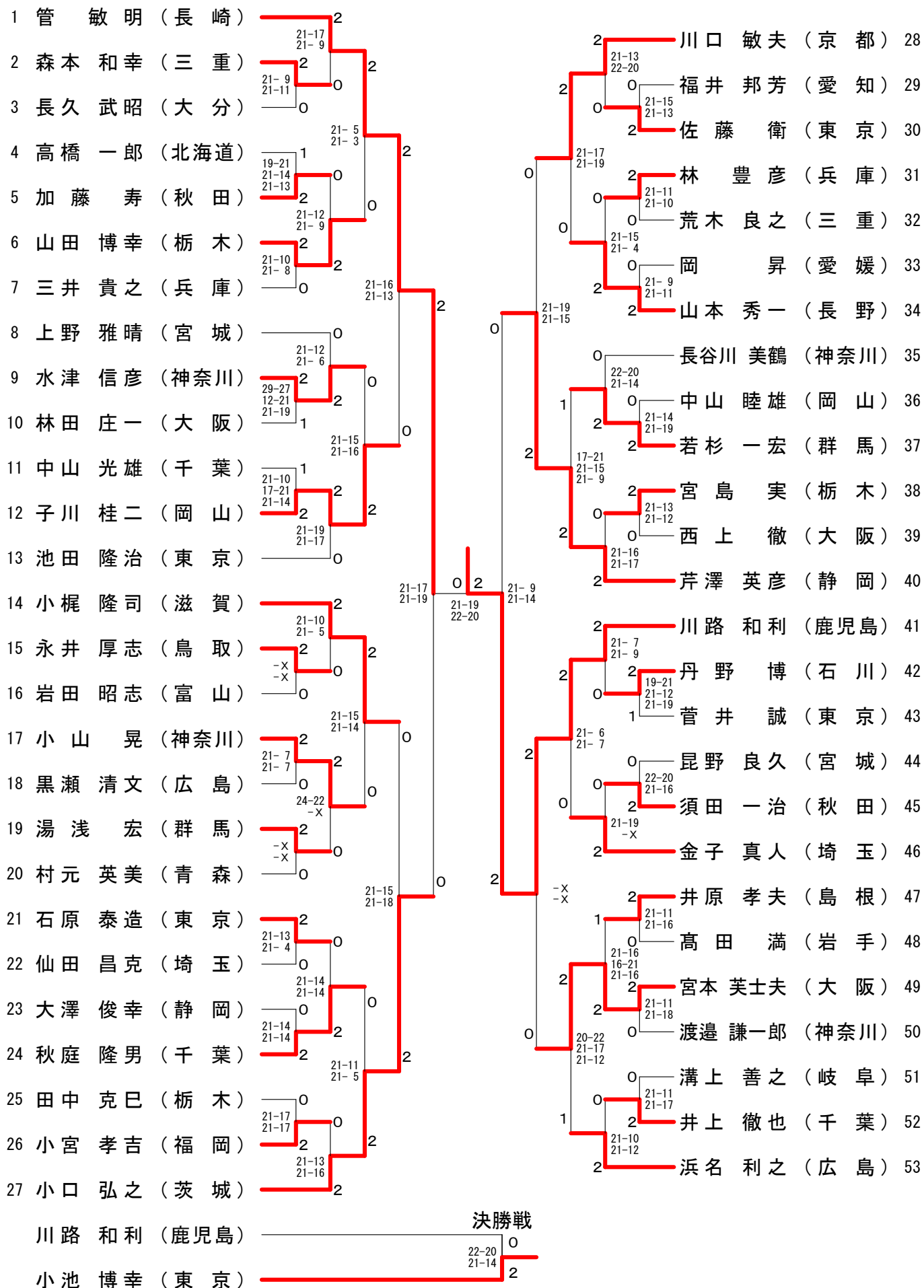


決勝戦
 江藤正治 (熊本) 2
 上地稔 (大阪) 0

55歳以上男子シングルス (55MS) - 2



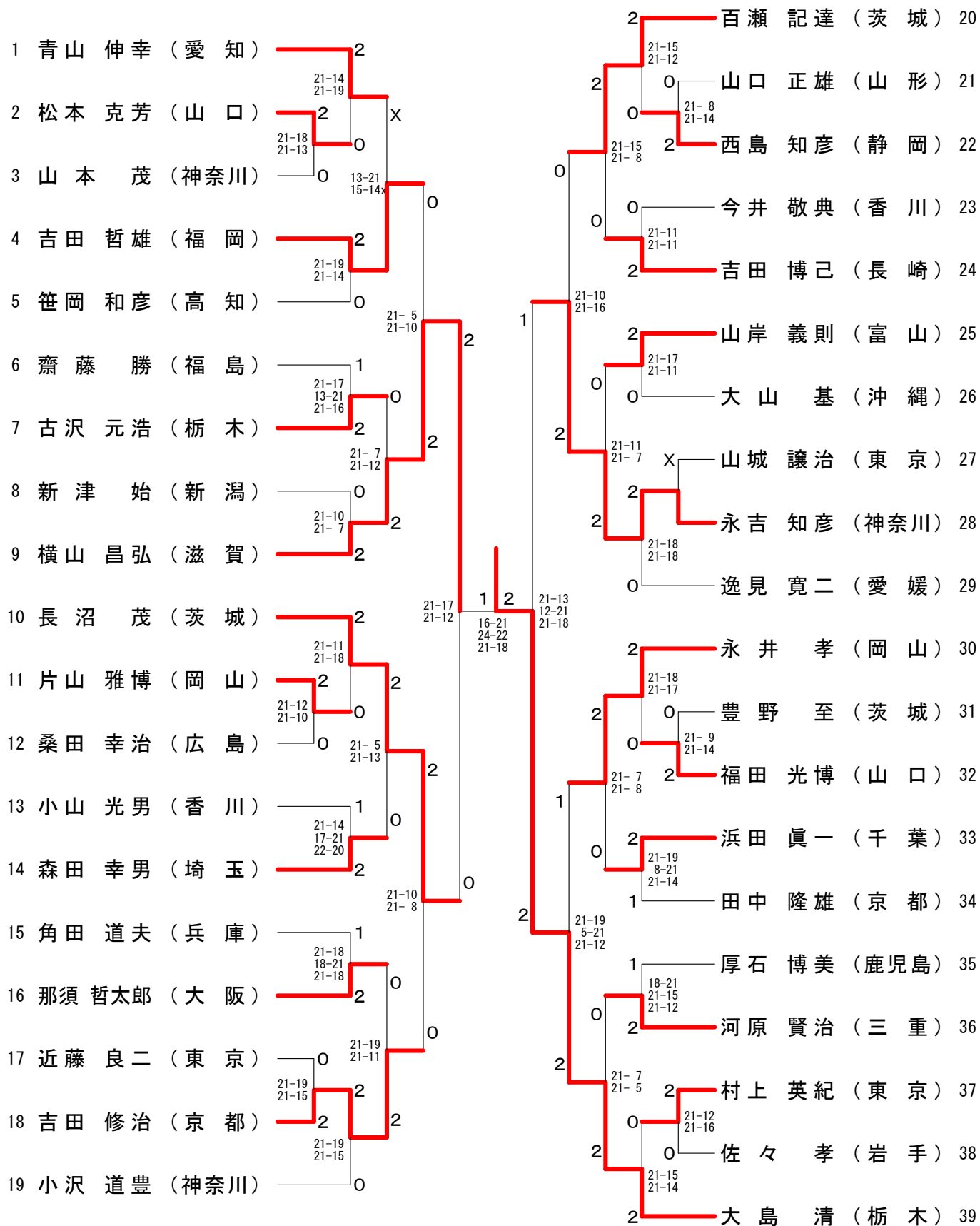
60歳以上男子シングルス (60MS) - 1



60歳以上男子シングルス (60MS) - 2

54 野牧 喜幸 (長野)	2	21-12 21-10				2	21-10 21-6	中角 好男 (大阪) 80
55 石上 昌男 (兵庫)	0	21-14 21-8	1			2	0	宮川 伸夫 (滋賀) 81
56 布川 清 (京都)	2					0	23-21 21-18	坂本 昌信 (兵庫) 82
57 深澤 正己 (静岡)	0	21-18 14-21 21-12	0			2	21-18 21-9	萱沼 静之 (山梨) 83
58 山崎 豊栄 (神奈川)	2	21-17 21-18	0			0	21-13 21-15	野村 久太郎 (愛媛) 84
59 佐々木 昭孝 (東京)	2	21-17 21-12	2			0	21-16 21-10	矢内 進 (群馬) 85
60 小暮 正美 (埼玉)	0	21-7 21-9	2			2	21-9 21-13	伊藤 一郎 (岩手) 86
61 安田 央 (岡山)	2		21-14 21-15	1		2	21-18 22-24 21-15	石井 右示 (宮城) 87
62 妙中 直之 (大阪)	0	21-19 21-12	1			2	17-21 21-16 21-14	根岸 光正 (千葉) 88
63 斎藤 一夫 (秋田)	2	-X -X	2			1	21-17 21-5	山本 正 (島根) 89
64 上原 満 (沖縄)	1	21-17 10-21 21-18	0			1	21-15 19-21 21-17	遠藤 誠司 (東京) 90
65 五十嵐 弘之 (福島)	2	21-9 21-16	2			2	13-21 21-12 21-9	佐藤 武男 (栃木) 91
66 安藤 則夫 (群馬)	2		21-13 18-21 21-16	2	0	2	21-12 21-16	森 研二 (茨城) 92
67 小池 博幸 (東京)	2		21-19 21-15	2	0	2	21-16 21-18	笠井 孝之 (栃木) 93
68 木村 友昭 (千葉)	0	21-10 21-13	2			2	21-13 21-16	斎藤 忠 (千葉) 94
69 橋村 義春 (愛知)	2	21-6 21-10	0			0	22-20 23-21	角田 秀行 (広島) 95
70 原 正一 (栃木)	0	21-12 21-12	2			2	21-15 21-12	岡本 茂樹 (京都) 96
71 柏原 晃 (広島)	2	21-11 21-14	0			2	21-9 21-13	橋本 佳巳 (神奈川) 97
72 尾崎 真也 (神奈川)	1	16-21 21-16 25-23	1			0	22-24 21-7 21-9	明野 寿 (大阪) 98
73 上原 明 (香川)	2	21-18 21-13	2			0	21-14 21-11	奥山 和也 (北海道) 99
74 日高 道男 (宮崎)	0	21-19 21-14	2			2	-X -X	岩城 保久 (静岡) 100
75 重松 明敏 (大分)	0	21-11 21-8	0			2	21-18 19-21 21-18	谷村 武義 (秋田) 101
76 高橋 巖 (兵庫)	2	15-21 21-15 21-17	1			1	20-22 21-18 21-13	原 隆文 (岐阜) 102
77 杉田 公士 (茨城)	2	21-10 21-9	0			0	21-19 23-21	宇田川 雄司 (埼玉) 103
78 山本 幸裕 (石川)	0	21-10 21-13	1			2	21-12 21-5	厚川 勇 (東京) 104
79 土井 吉光 (三重)	2					0	21-11 21-14	佐藤 一郎 (岡山) 105

65歳以上男子シングルス（65MS） - 1

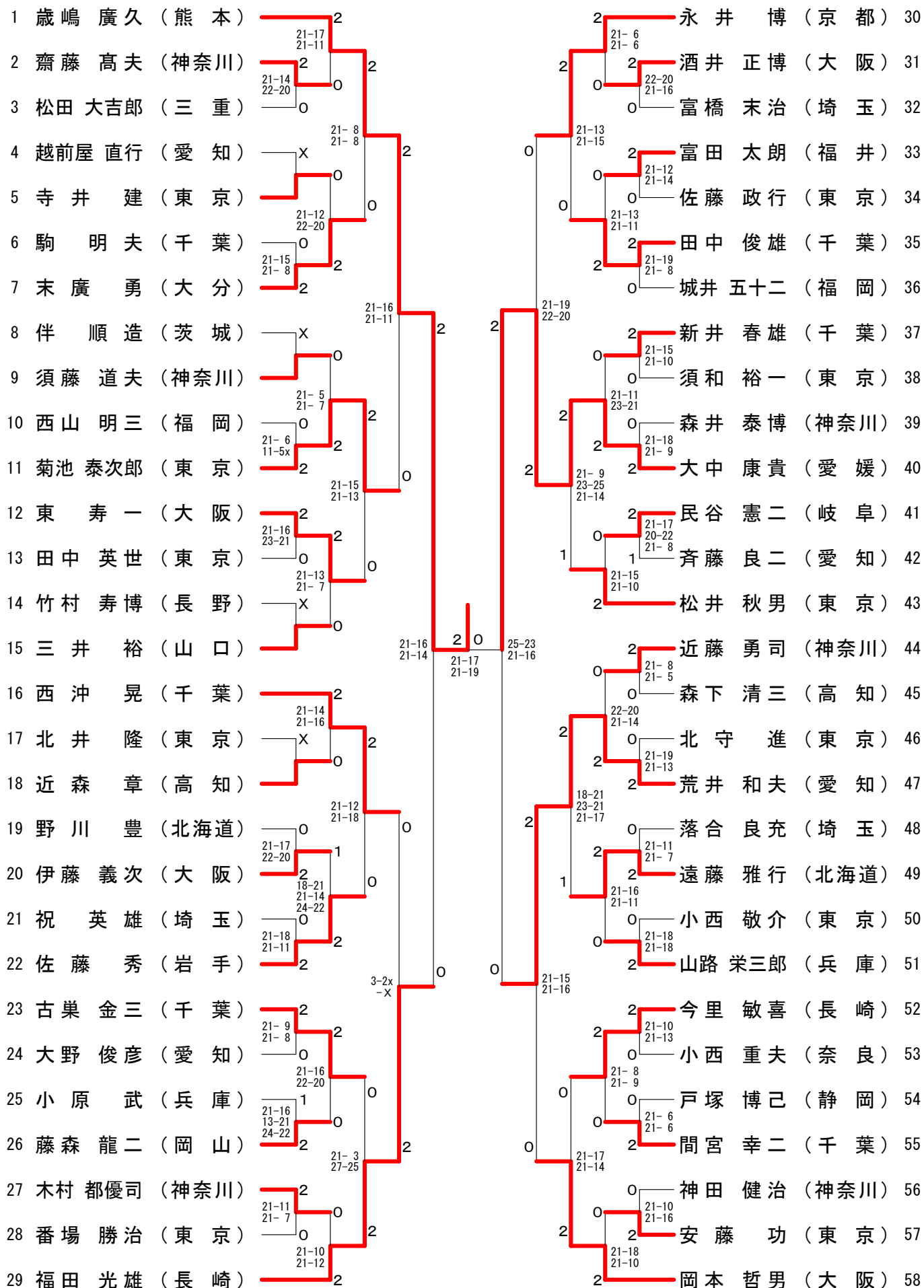


決勝戦
 大島 清 (栃木) 0
 山本 清二 (京都) 2

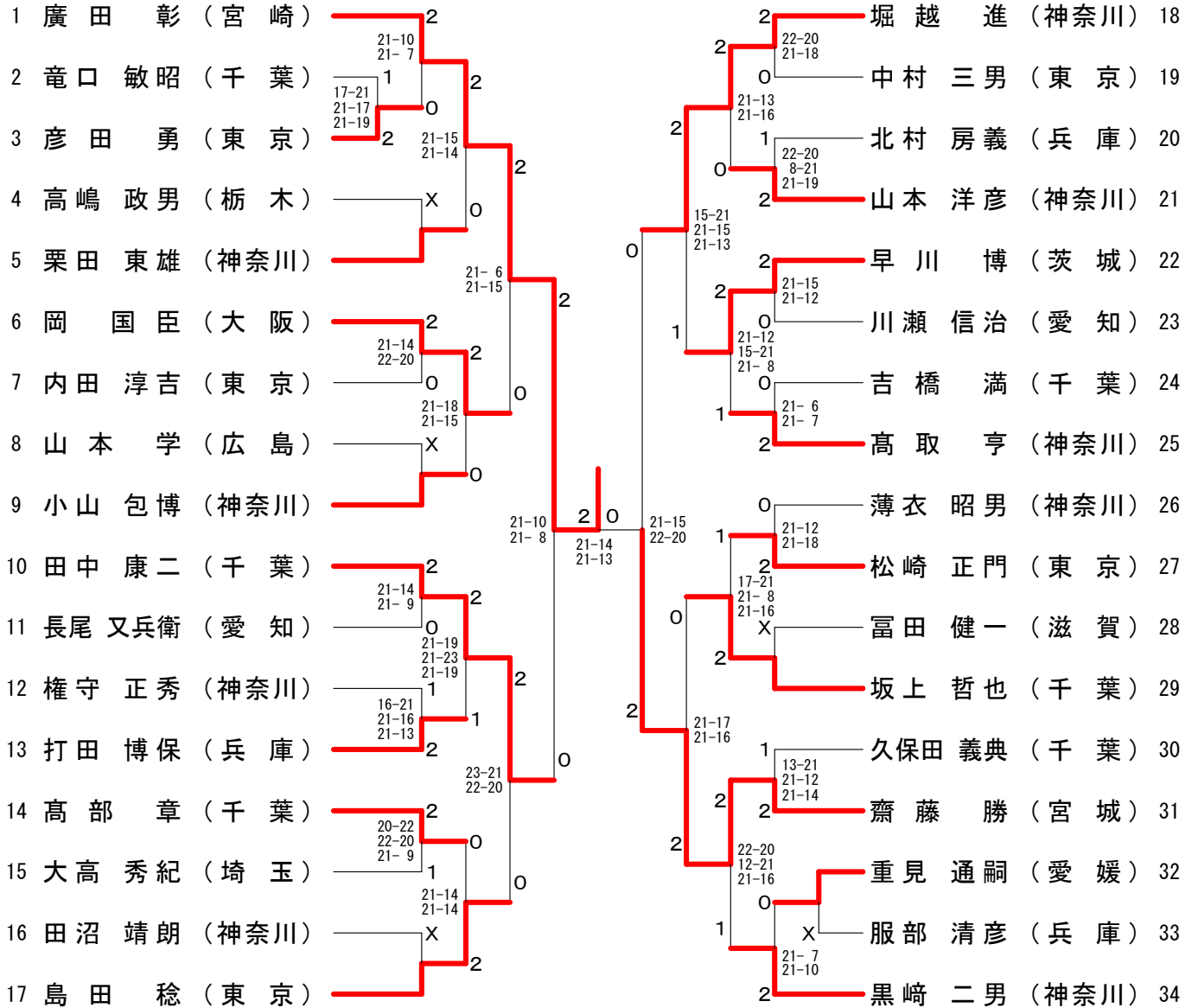
65歳以上男子シングルス (65MS) - 2

40	中村 光男 (神奈川)	1	2	高橋 清 (神奈川)	60
41	山本 正人 (鳥取)	2	2	神保 健二 (福島)	61
42	源通 直樹 (富山)	0	2	早川 績 (福岡)	62
43	千葉 勇次 (茨城)	0	0	今井 則明 (埼玉)	63
44	船本 高秀 (長崎)	2	0	石塚 正男 (栃木)	64
45	岡田 壽紀 (山形)	X	2	丸山 法男 (新潟)	65
46	前田 巧 (広島)	0	0	西村 和孝 (山口)	66
47	太齊 光行 (埼玉)	0	0	矢島 英雄 (岩手)	67
48	栗田 一宣 (東京)	2	2	有賀 一秀 (東京)	68
49	羽江 雄司 (福岡)	2	1	林 高志 (茨城)	69
50	松口 金彦 (大阪)	2	2	中村 昇 (兵庫)	70
51	高橋 保則 (神奈川)	2	2	藤野 源智 (東京)	71
52	笠原 秀夫 (新潟)	0	2	田原 清吾 (岡山)	72
53	岡田 忠己 (香川)	0	0	工藤 亨 (愛知)	73
54	横関 勇 (兵庫)	2	0	福士 栄 (青森)	74
55	浅野 勇 (愛知)	2	2	松本 弘之 (茨城)	75
56	今野 征己 (栃木)	0	0	松本 義春 (千葉)	76
57	中浜 信男 (三重)	2	1	畑山 茂美 (北海道)	77
58	南 千勇 (千葉)	1	2	高田 真一郎 (大阪)	78
59	増田 英雄 (静岡)	2	2	山本 清二 (京都)	79

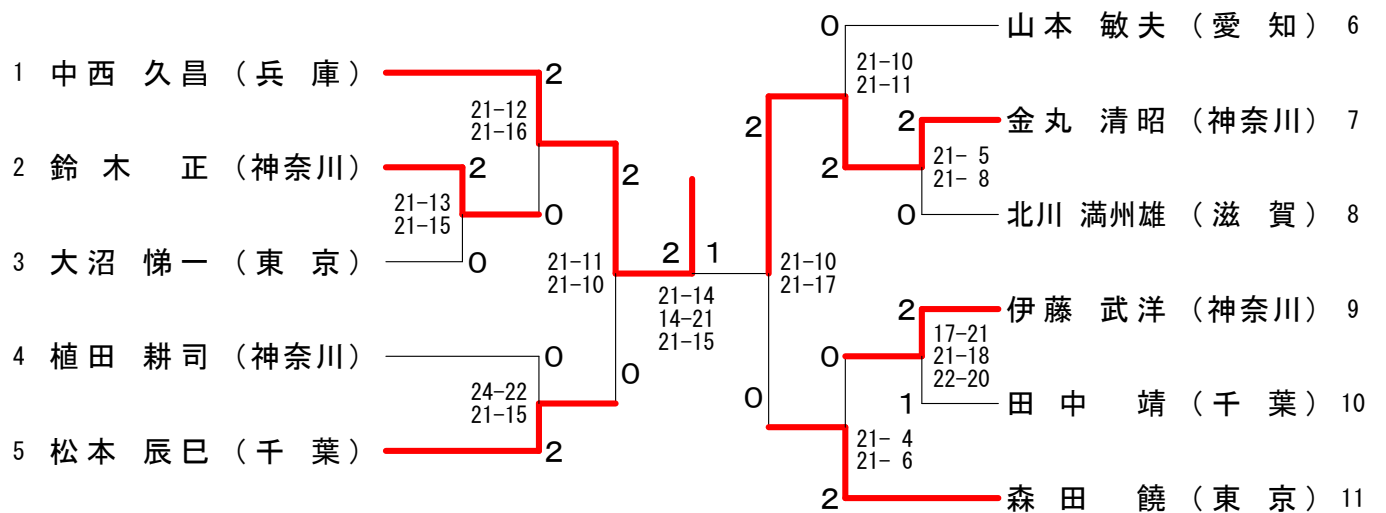
70歳以上男子シングルス (70MS)



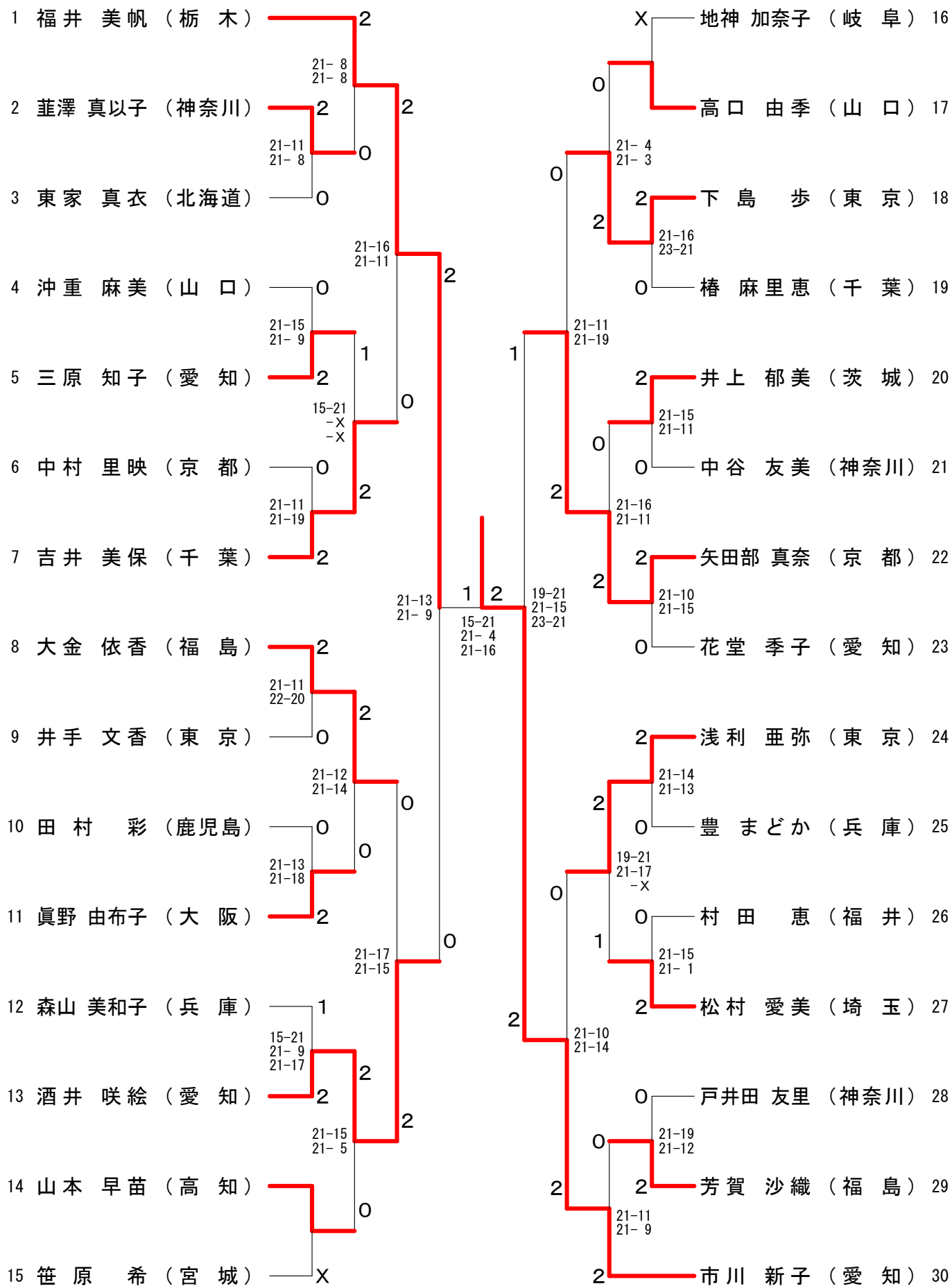
75歳以上男子シングルス (75MS)



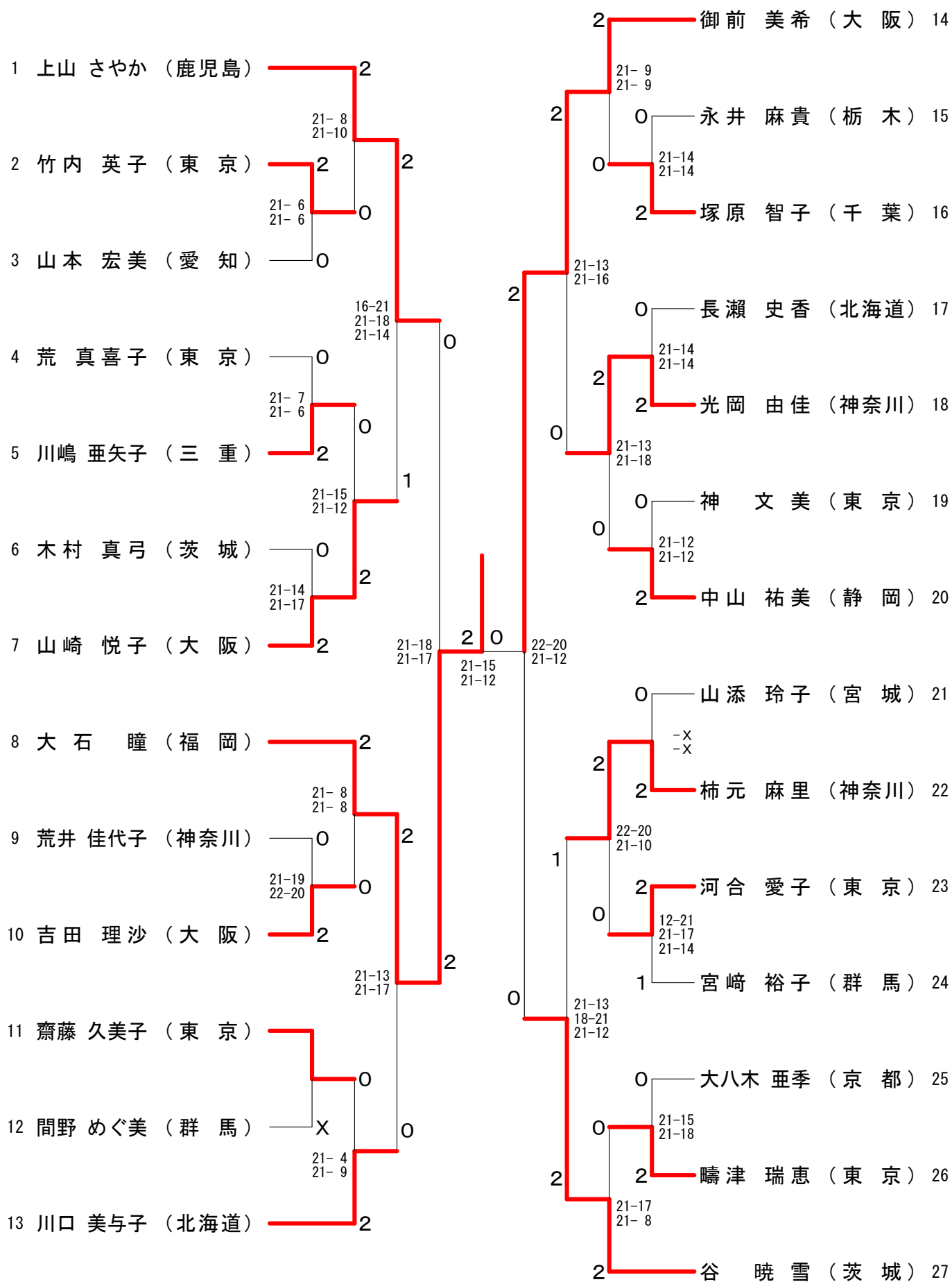
80歳以上男子シングルス (80MS)



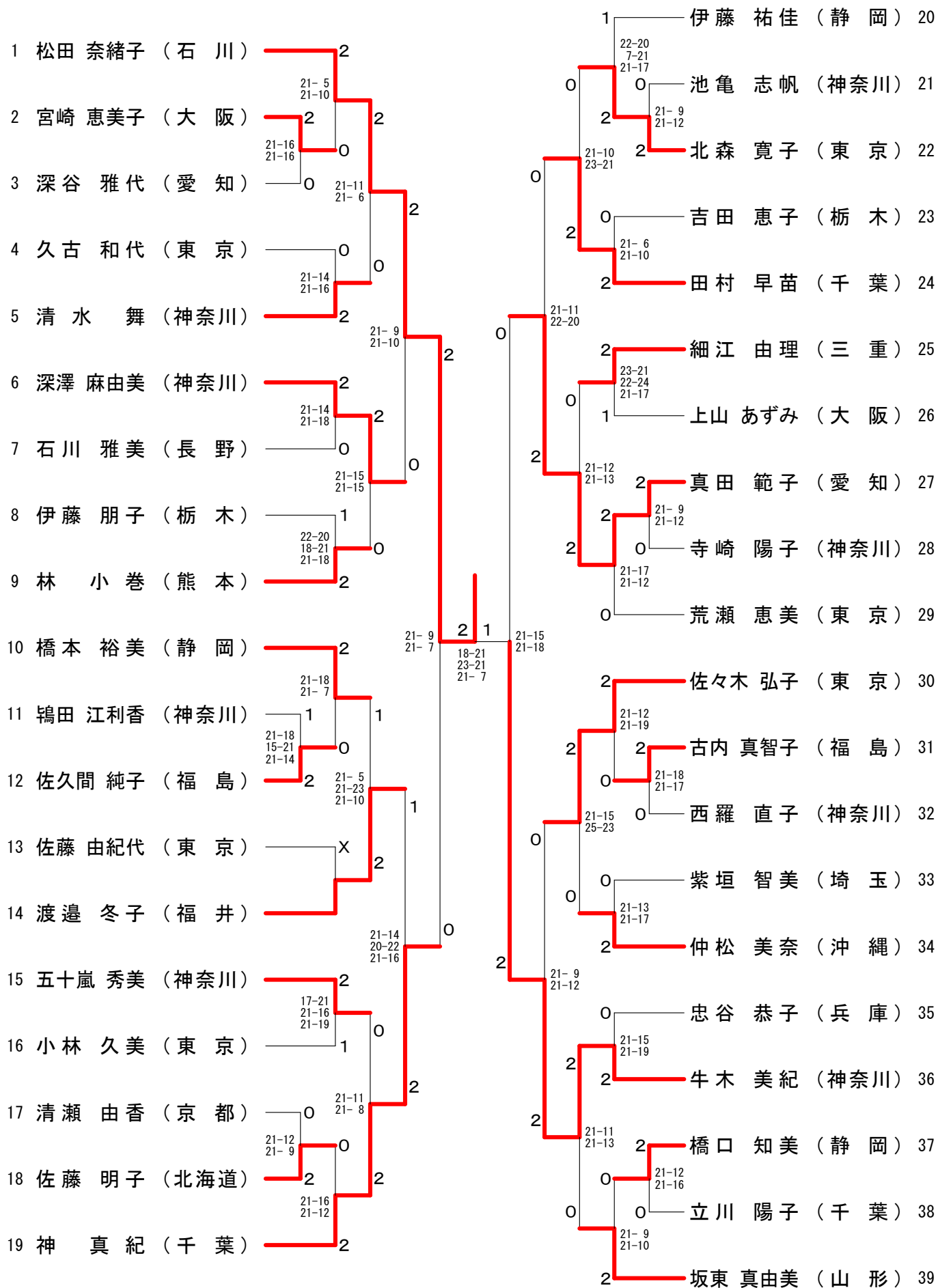
30歳以上女子シングルス (30WS)



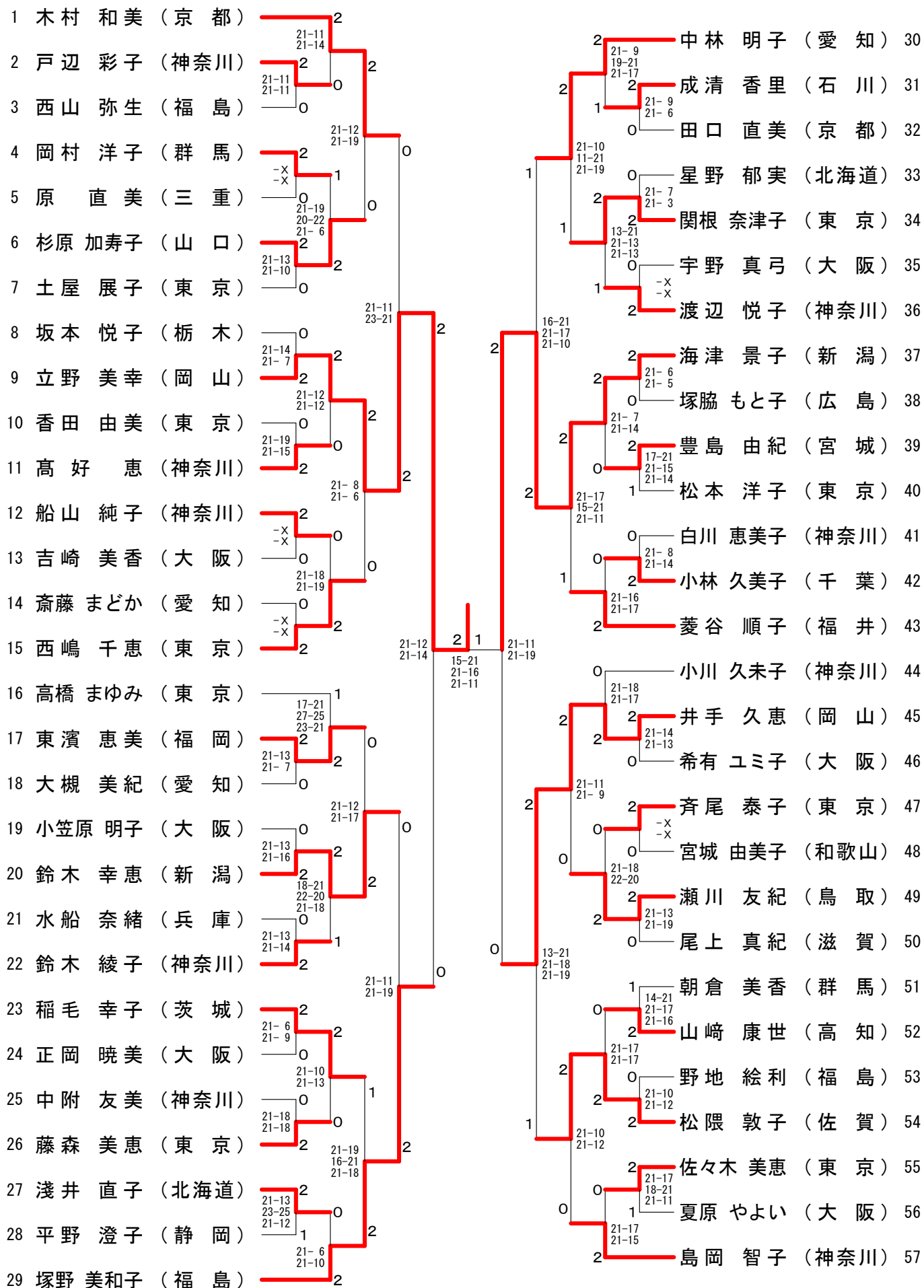
35歳以上女子シングルス (35WS)



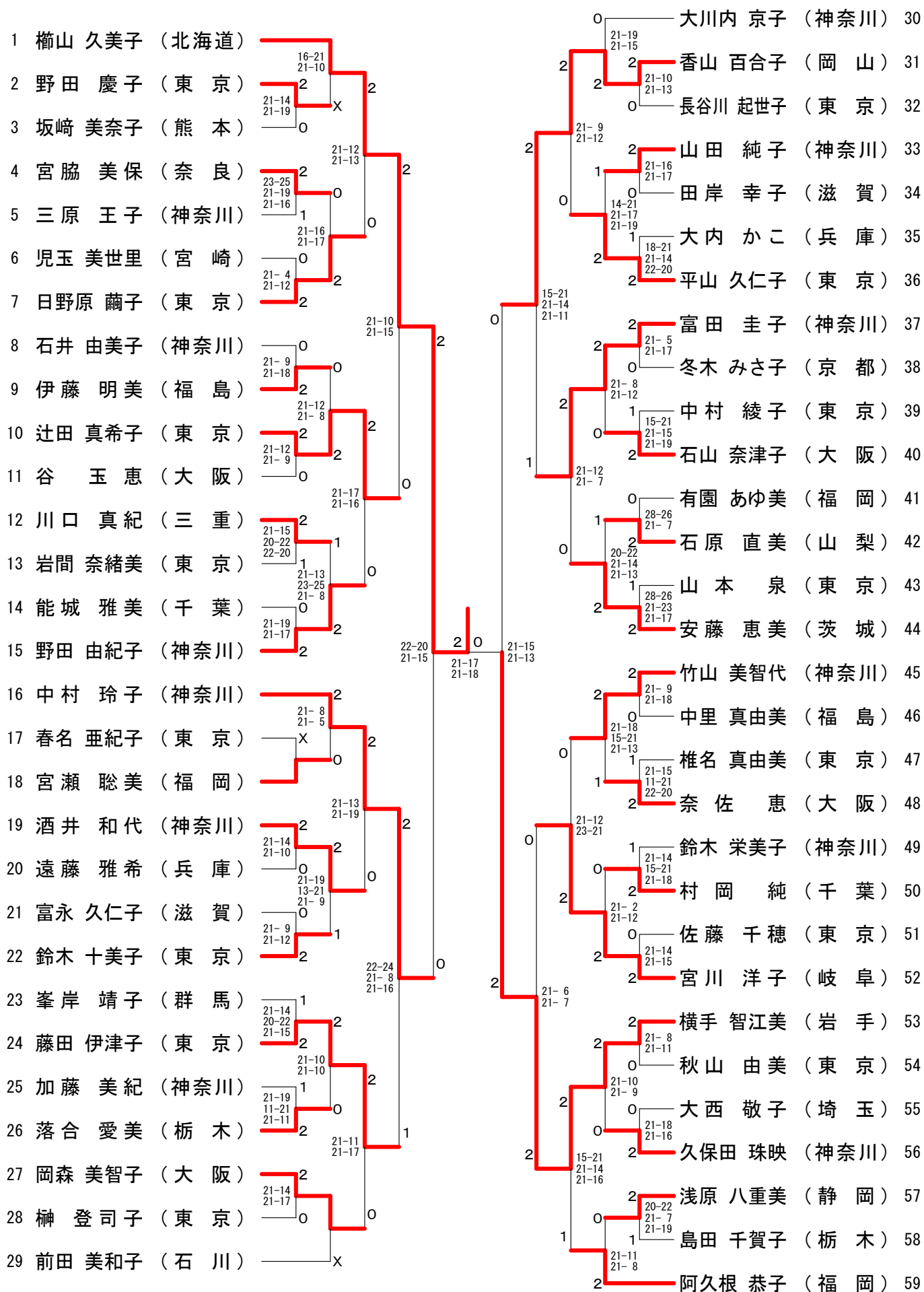
40歳以上女子シングルス (40WS)



45歳以上女子シングルス (45WS)



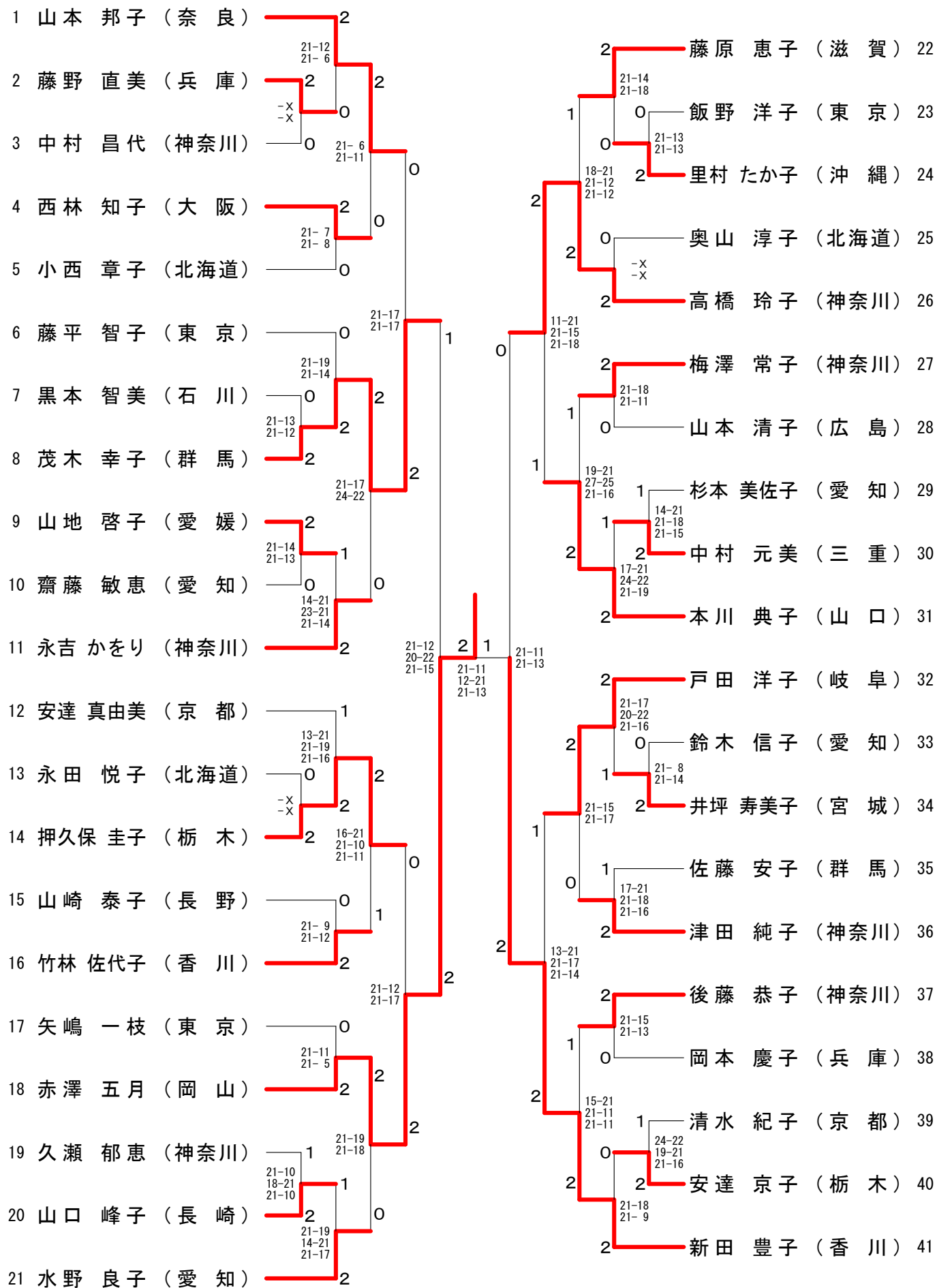
50歳以上女子シングルス（50WS）



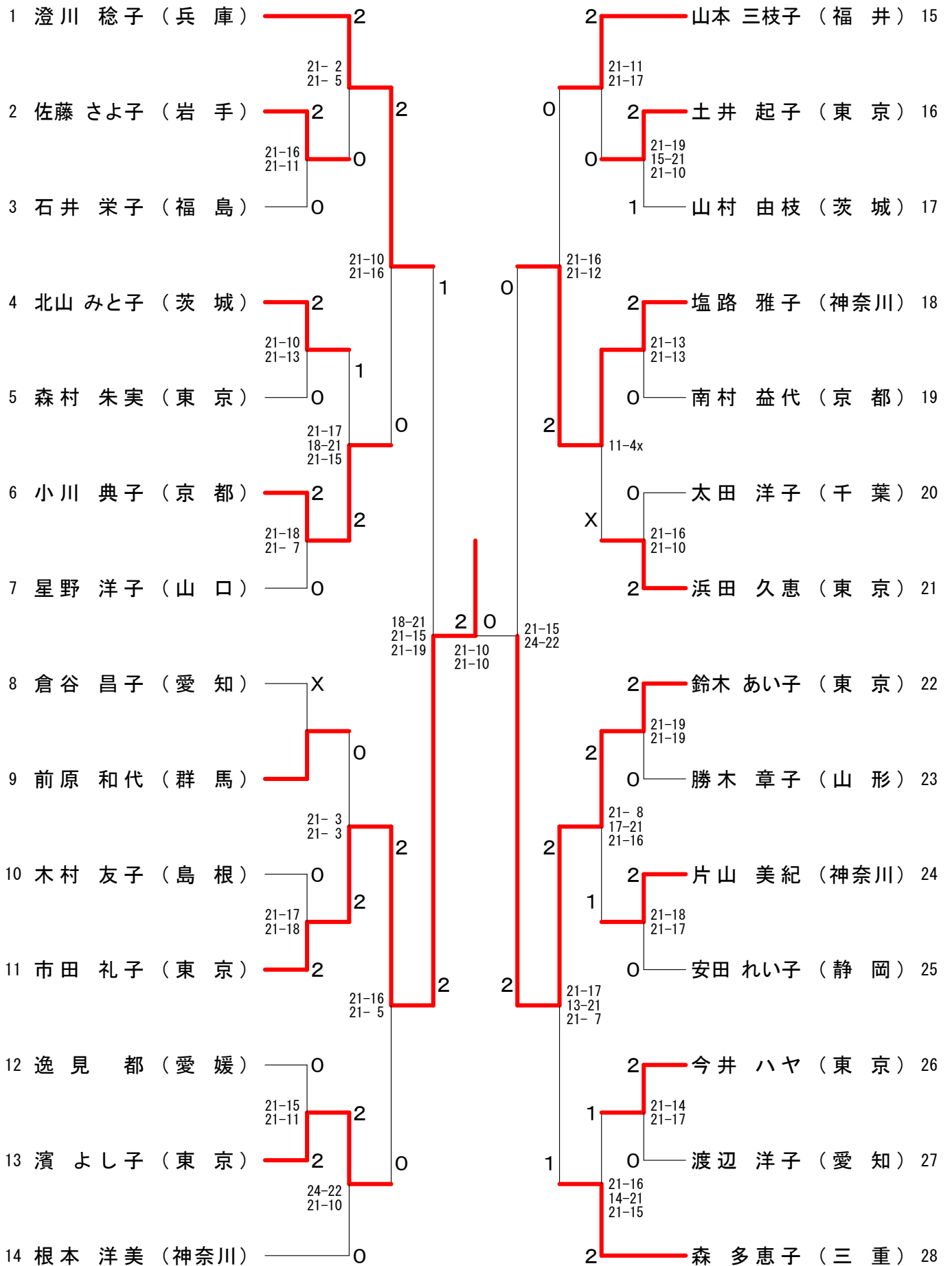
55歳以上女子シングルス (55WS)

1	菊池 葉子 (東京)	2	樋口 祐子 (神奈川)	33
2	惣田 好恵 (石川)	0	一 條 利加 (静岡)	34
3	黒川 寛子 (神奈川)	0	宮本 真理子 (東京)	35
4	磯 昌代 (埼玉)	2	小山 恵美 (兵庫)	36
5	水越 祥子 (三重)	1	加藤 ひとみ (千葉)	37
6	中津 恵美 (東京)	2	加藤 美直子 (北海道)	38
7	市川 治代 (高知)	2	大木 文子 (神奈川)	39
8	大川 由美 (神奈川)	0	大淵 良子 (東京)	40
9	岡野 恵聖子 (東京)	0	野村 和代 (神奈川)	41
10	松藤 太洋子 (長崎)	2	塚田 豊子 (茨城)	42
11	井上 由美子 (神奈川)	2	志賀 幸子 (埼玉)	43
12	國弘 恭代 (山口)	0	平 兮 章子 (東京)	44
13	稲村 美幸 (福島)	2	歳森 雅子 (岡山)	45
14	山本 典子 (岡山)	X	桐原 早苗 (大阪)	46
15	小野 由紀 (東京)	2	笠井 泰子 (栃木)	47
16	木村 幸美 (千葉)	0	遠江 久美子 (東京)	48
17	須田 美由喜 (東京)	2	反田 由佳理 (神奈川)	49
18	森 美妃子 (大阪)	1	佐藤 きよみ (千葉)	50
19	柴田 悦子 (兵庫)	2	坂本 京子 (栃木)	51
20	町田 佳枝 (神奈川)	1	花岡 久仁子 (東京)	52
21	長嶺 美虹 (沖縄)	X	大平 操 (東京)	53
22	村田 真紀 (東京)	1	東 順 子 (石川)	54
23	荒井 春江 (茨城)	0	古澤 多香子 (兵庫)	55
24	高橋 祐美子 (神奈川)	2	田辺 貴恵 (福井)	56
25	田中 恵子 (福岡)	2	大木 弘美 (福島)	57
26	山田 芳香 (東京)	1	桐生 英子 (東京)	58
27	實石 紀満子 (静岡)	0	仁田原 智都代 (福岡)	59
28	柴田 昌子 (神奈川)	2	菊池 ひろみ (神奈川)	60
29	吉田 尚子 (福島)	1	松本 豊 (滋賀)	61
30	堀江 圭子 (栃木)	2	成田 千恵 (京都)	62
31	関口 美由 (千葉)	X	小池 恵子 (三重)	63
32	酒井 成美 (石川)	2	佐々木 裕子 (東京)	64

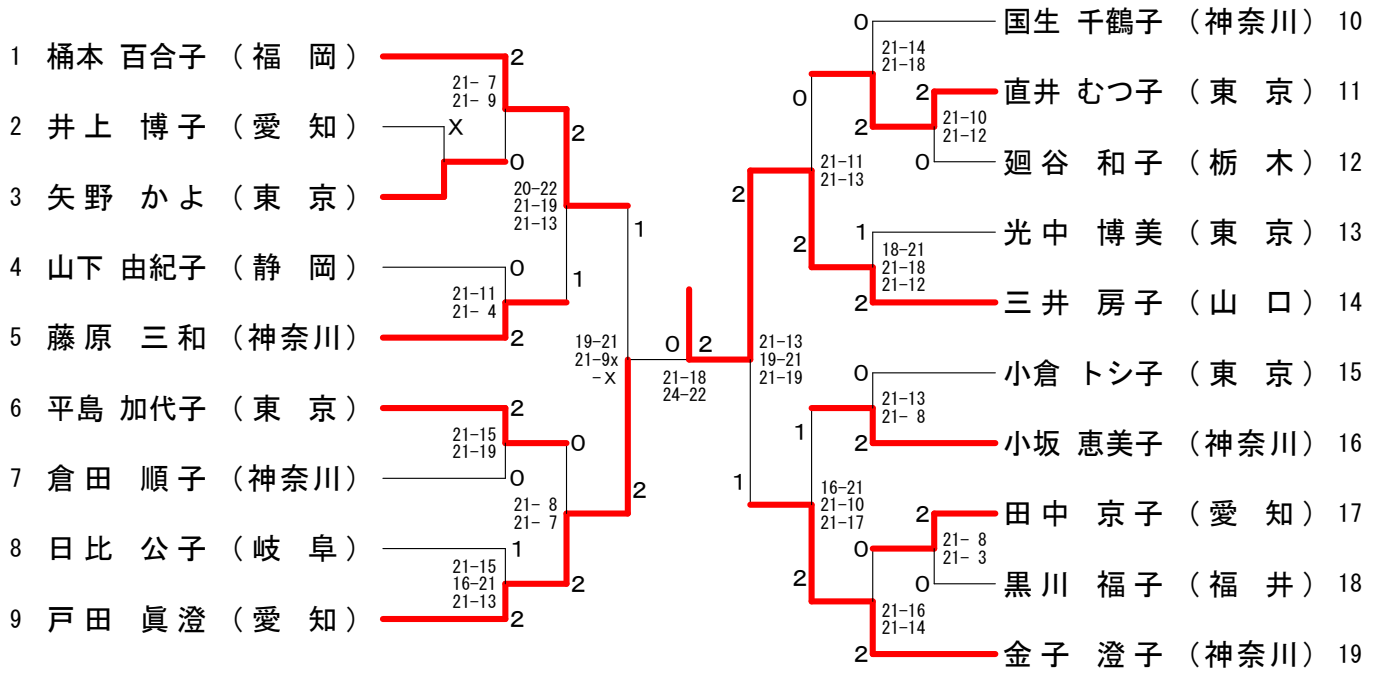
60歳以上女子シングルス (60WS)



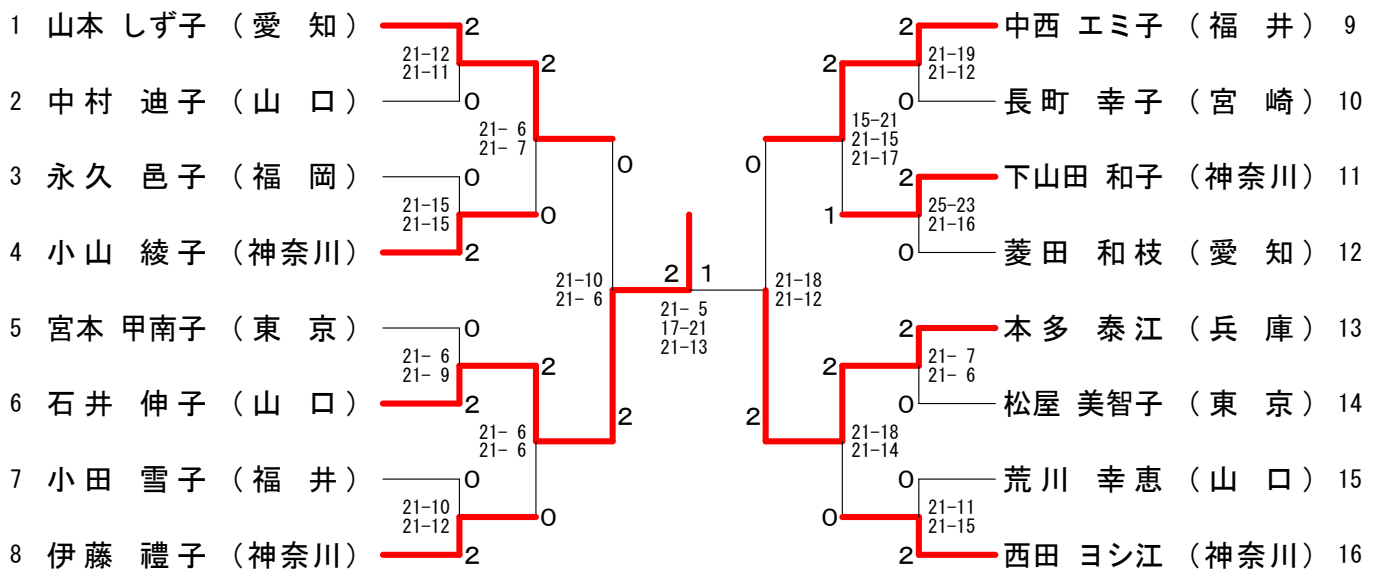
65歳以上女子シングルス (65WS)



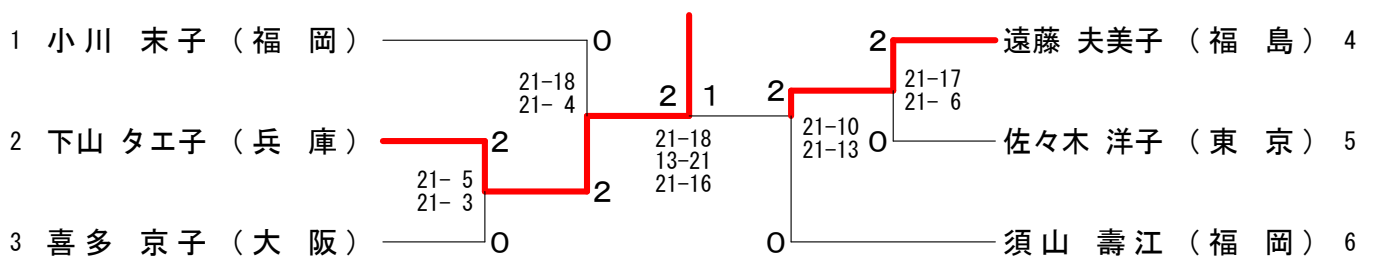
70歳以上女子シングルス (70WS)



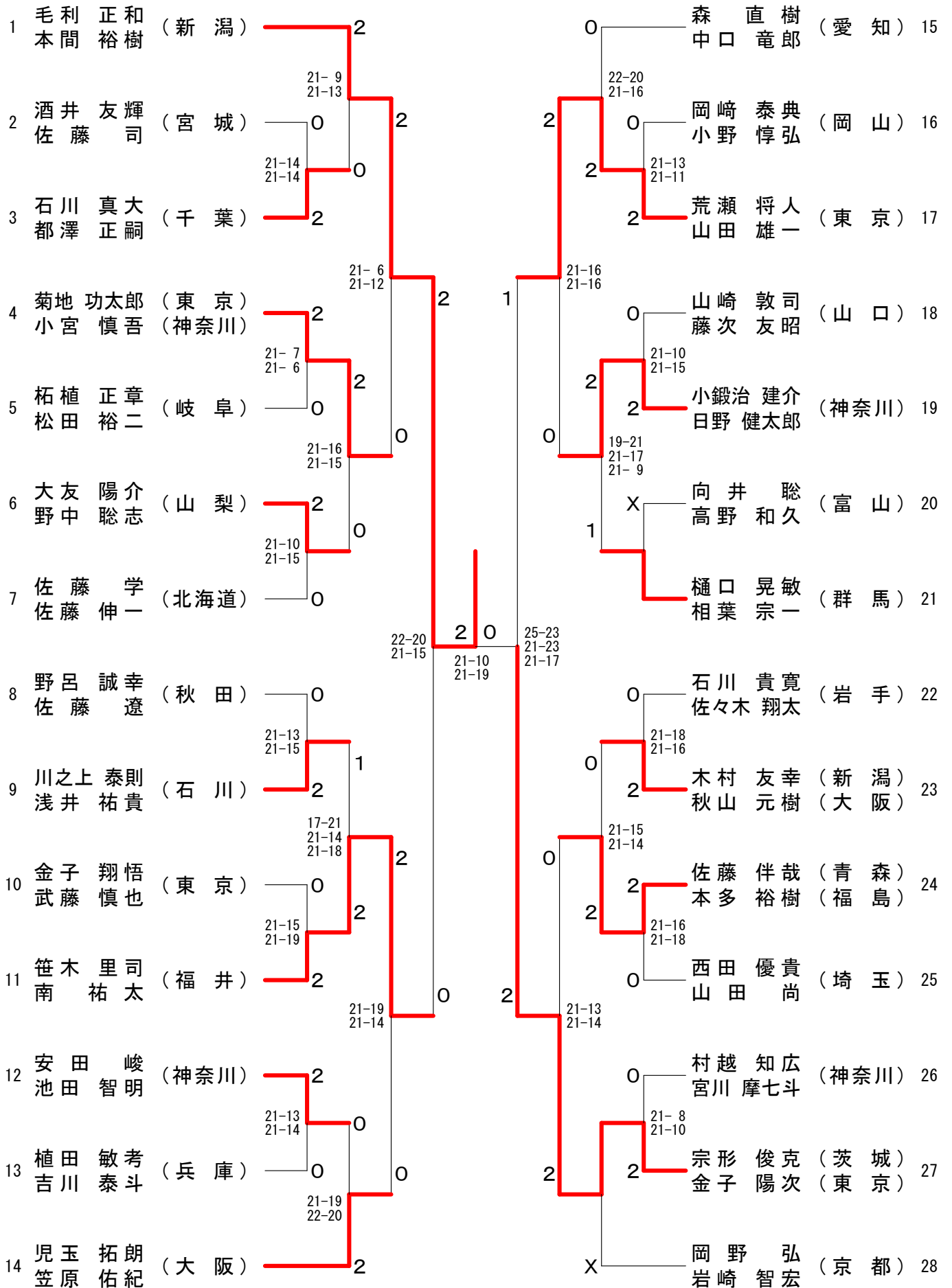
75歳以上女子シングルス (75WS)



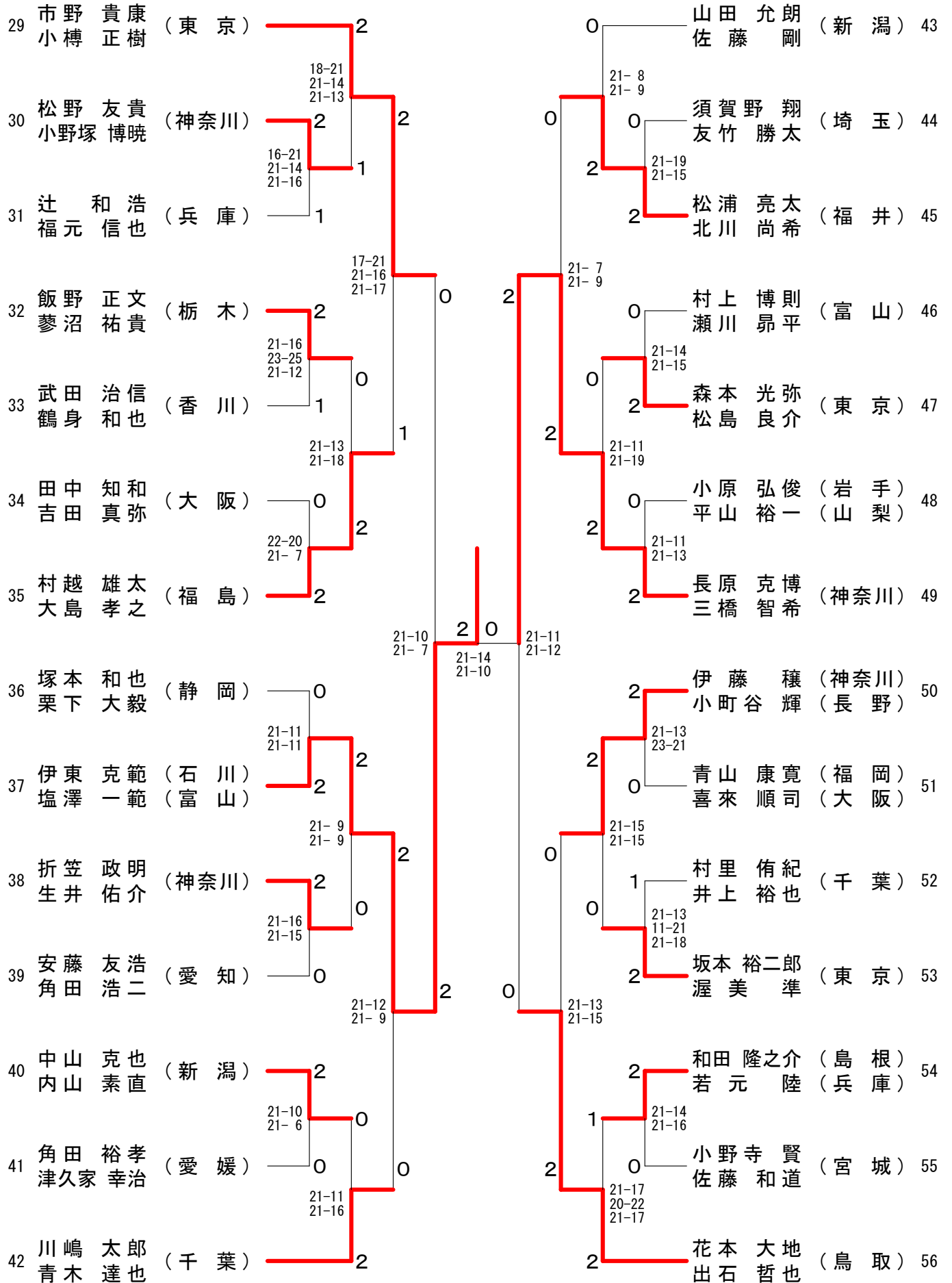
80歳以上女子シングルス (80WS)



30歳以上男子ダブルス (30MD) - 1



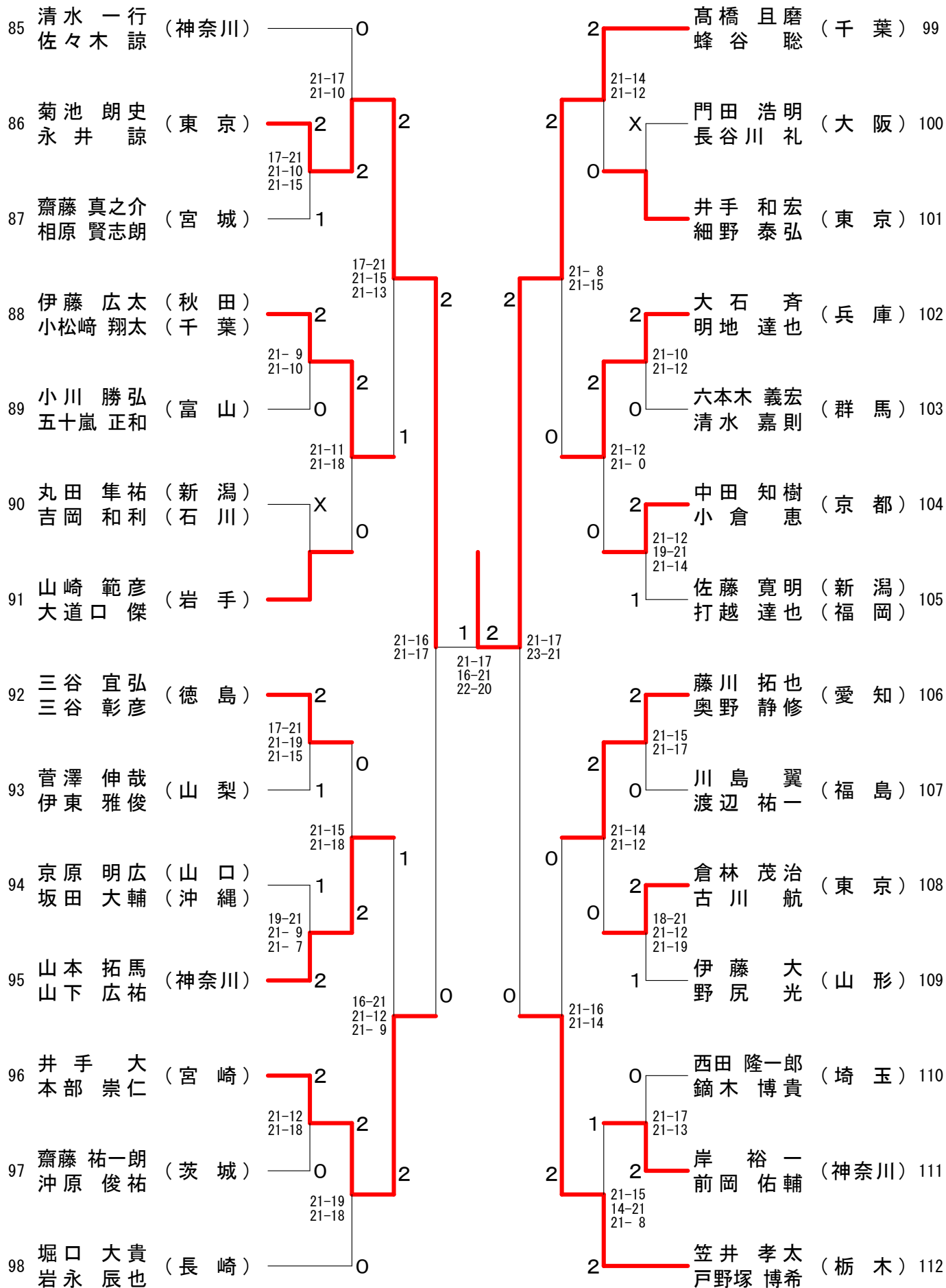
30歳以上男子ダブルス（30MD） - 2



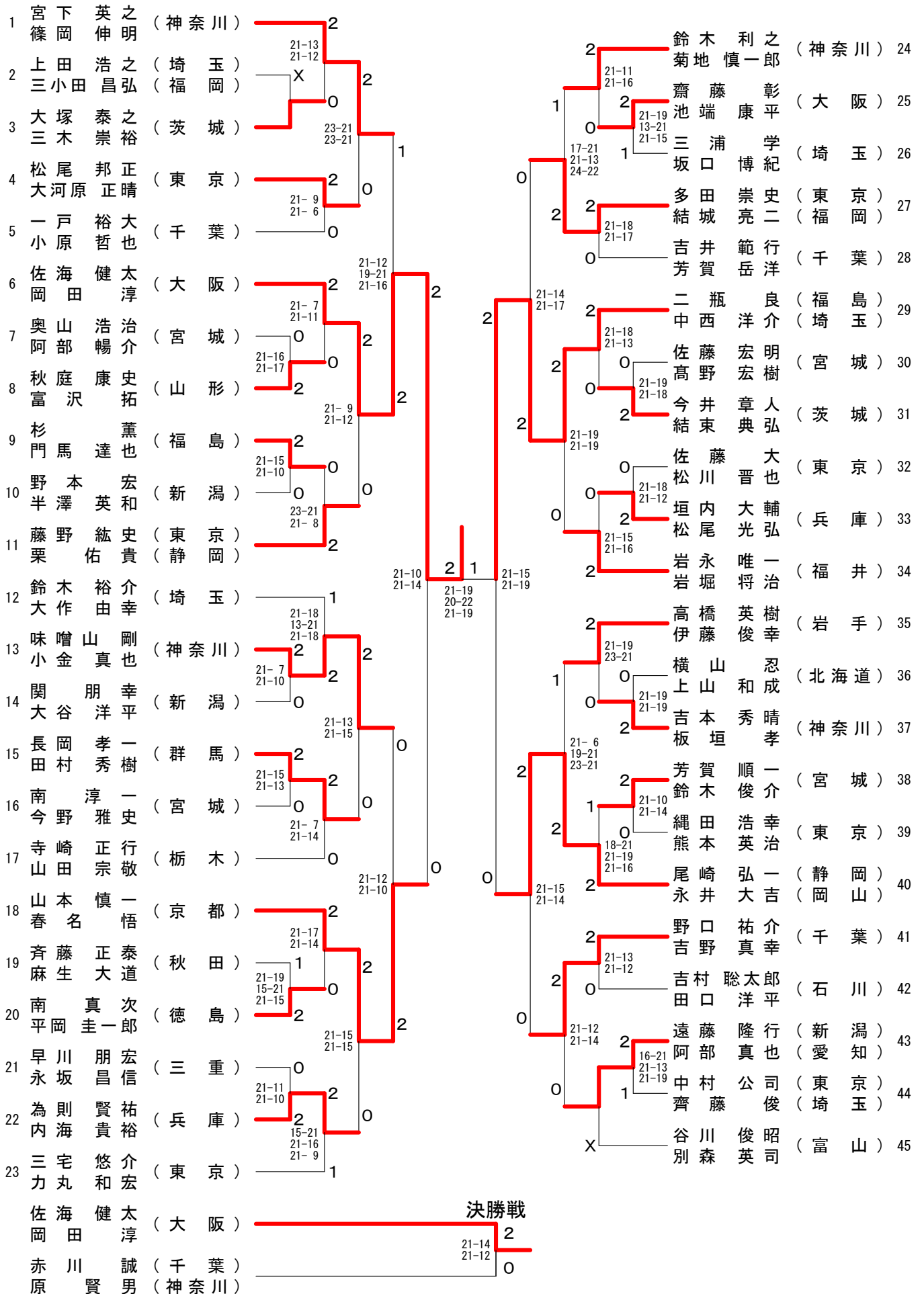
30歳以上男子ダブルス（30MD） - 3

57	小林 徹太郎 (北海道)	堀井 翼 (神奈川)	2	栗田 輝亮 (兵庫)	門元 良樹 (兵庫)	71
58	吉田 和也 (石川)	綿谷 周平 (石川)	0	鎌田 享 (青森)	中山 大聡 (青森)	72
59	笹原 聖士 (宮城)	辻 隼人 (宮城)	2	唐沢 孝光 (群馬)	山中 慎司 (群馬)	73
60	中濱 泰祐 (大阪)	藤井 亮太 (大阪)	1	権田 光輔 (愛媛)	佐藤 寛倫 (愛媛)	74
61	宮島 啓 (東京)	藤上 円 (滋賀)	2	前島 智 (山梨)	出月 奏也 (山梨)	75
62	小島 裕史 (香川)	松村 直樹 (香川)	0	池上 雄士 (神奈川)	根本 唯宇 (神奈川)	76
63	大岡 昇平 (福井)	梅林 慎太郎 (福井)	2	石川 佳樹 (東京)	齋藤 雅大 (東京)	77
64	安藤 大 (三重)	金森 正和 (三重)	1	上野 悟史 (神奈川)	小嶋 鷹宗 (神奈川)	78
65	稲葉 靖典 (富山)	古川 太一 (富山)	2	松見 勇樹 (大阪)	高田 有佑 (大阪)	79
66	弓田 晃平 (福島)	藤沢 勇樹 (新潟)	0	杉本 真一 (愛知)	立松 幹浩 (愛知)	80
67	熊倉 佑 (神奈川)	小澤 梓 (神奈川)	2	川田 陽太 (東京)	黒須 崇寛 (東京)	81
68	望月 聖裕 (東京)	加藤 淳一 (東京)	2	渡邊 智之 (鳥取)	稲垣 圭介 (鳥根)	82
69	桂 秀典 (愛知)	福本 尚太 (愛知)	0	佐久間 晋 (新潟)	五十嵐 一樹 (新潟)	83
70	小林 步 (埼玉)	田中 秀正 (千葉)	0	斎藤 元伸 (埼玉)	佐々木 真哉 (埼玉)	84

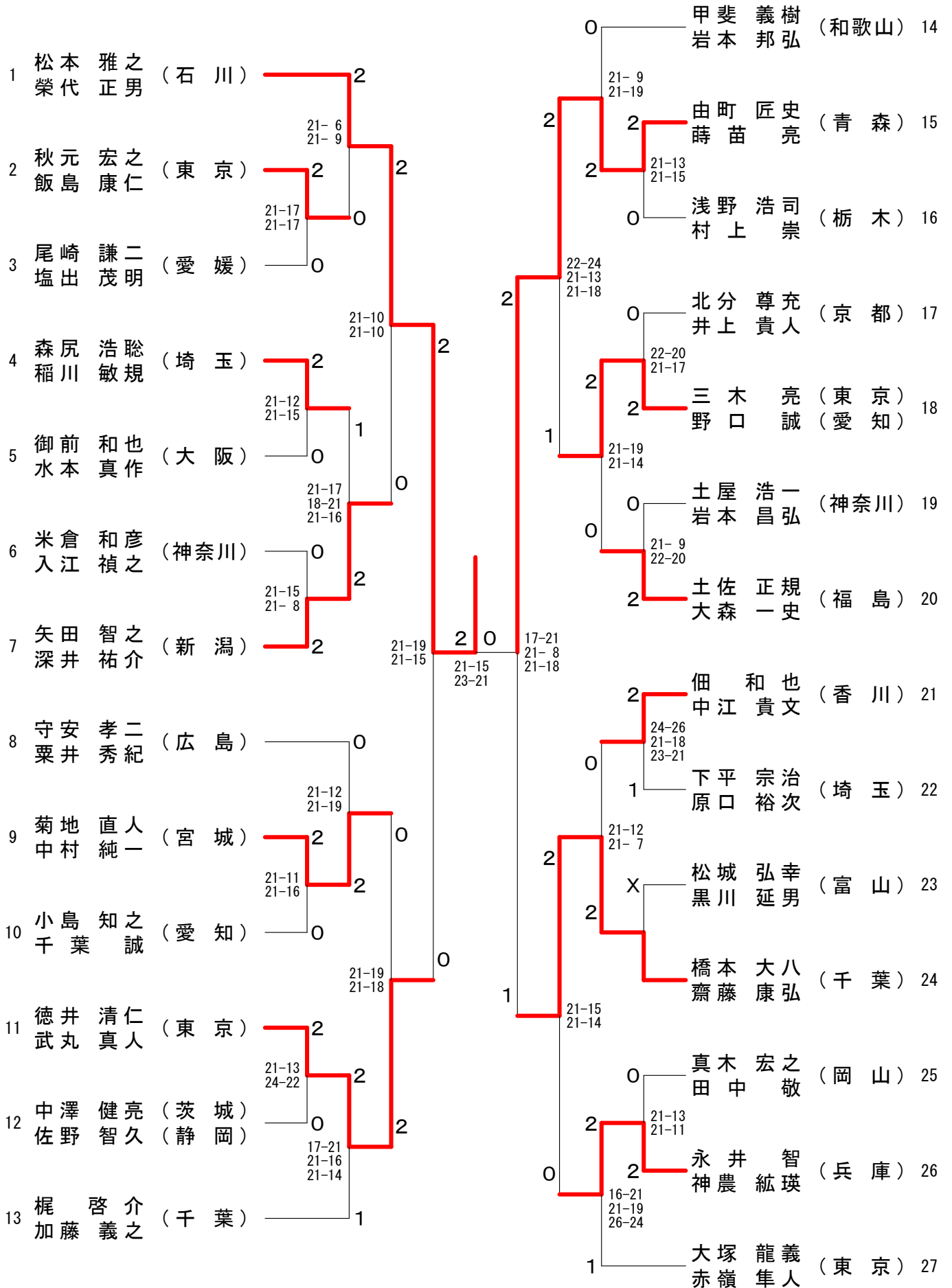
30歳以上男子ダブルス (30MD) - 4



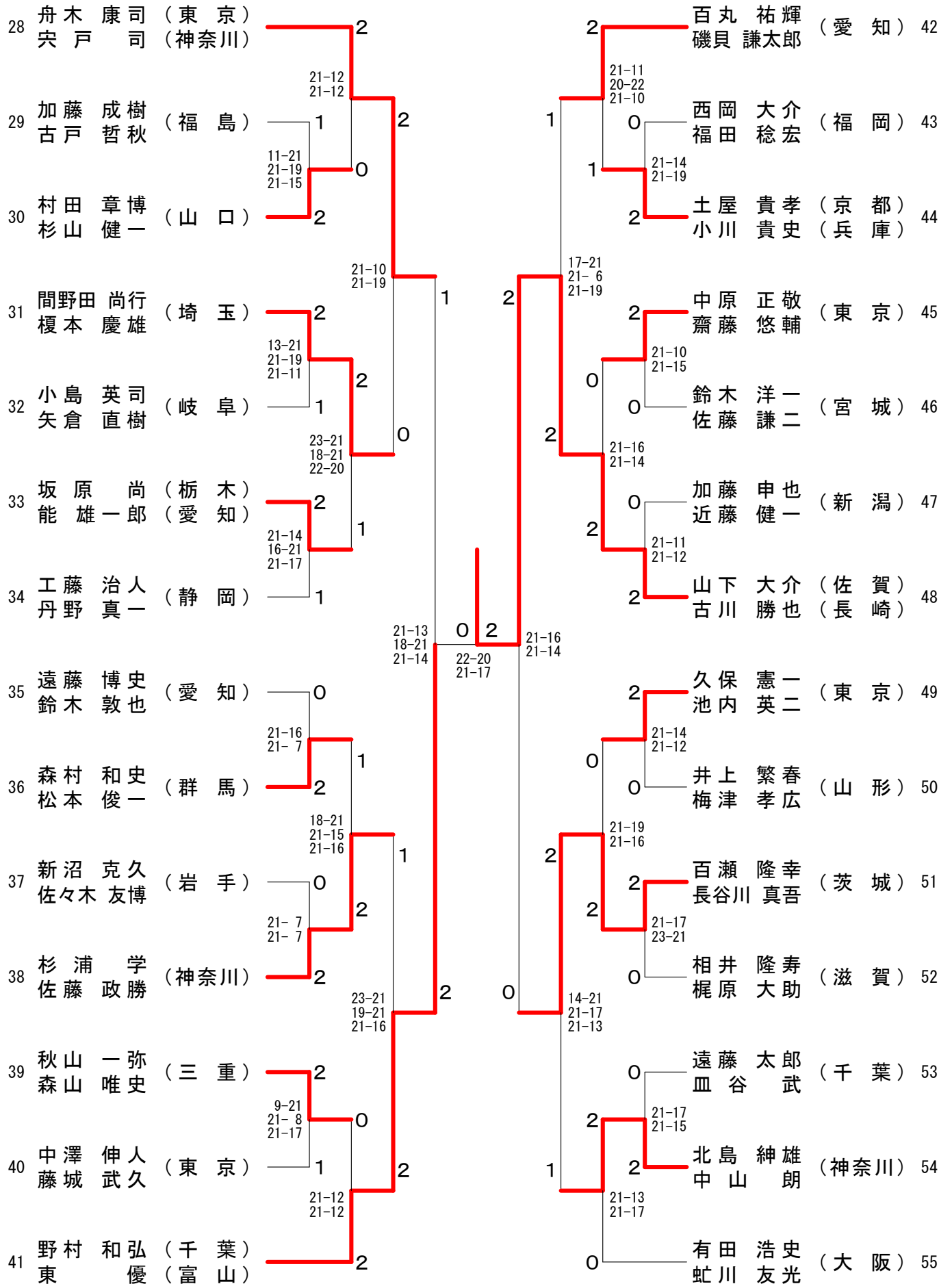
35歳以上男子ダブルス（35MD） - 1



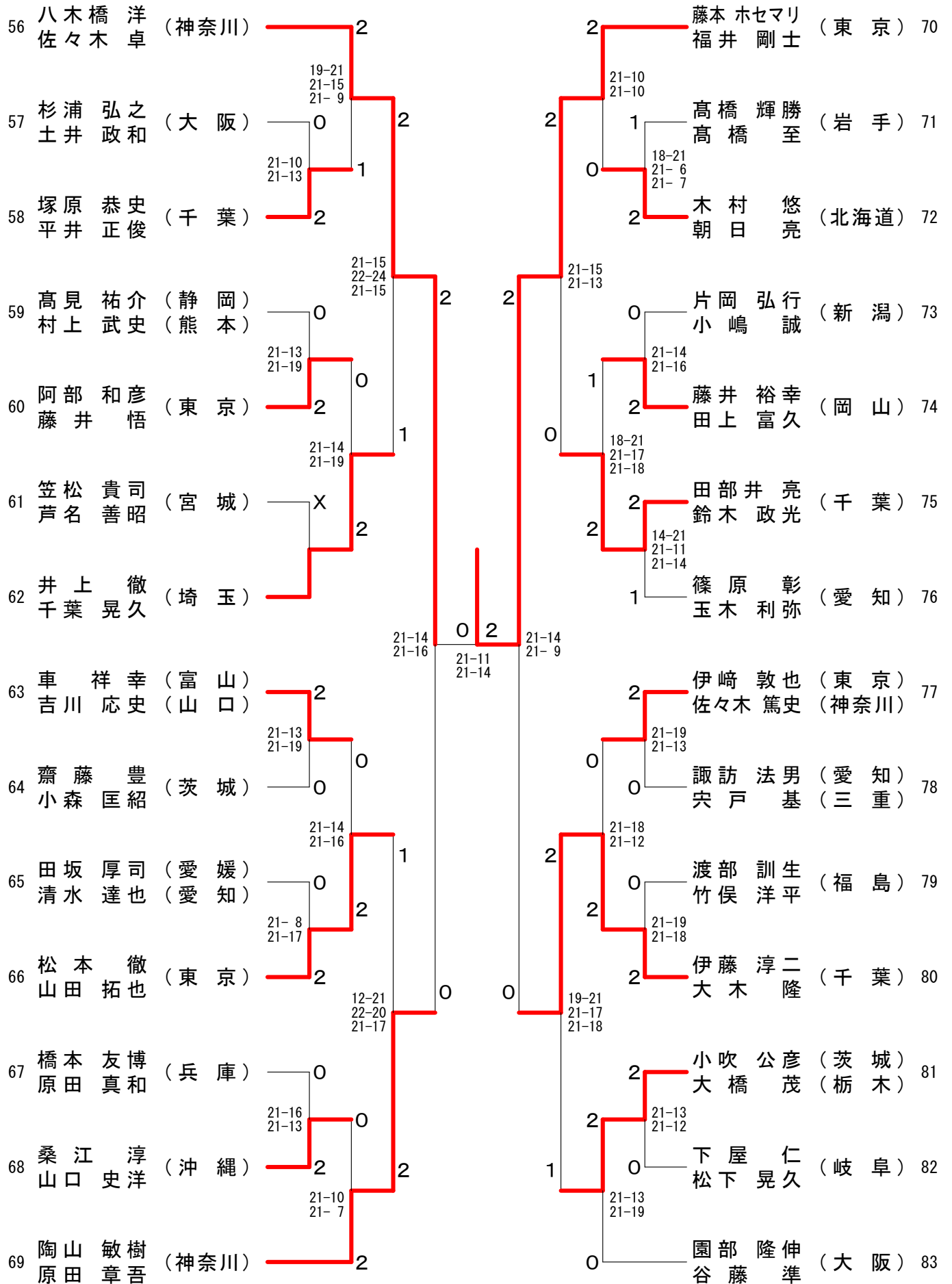
40歳以上男子ダブルス (40MD) - 1



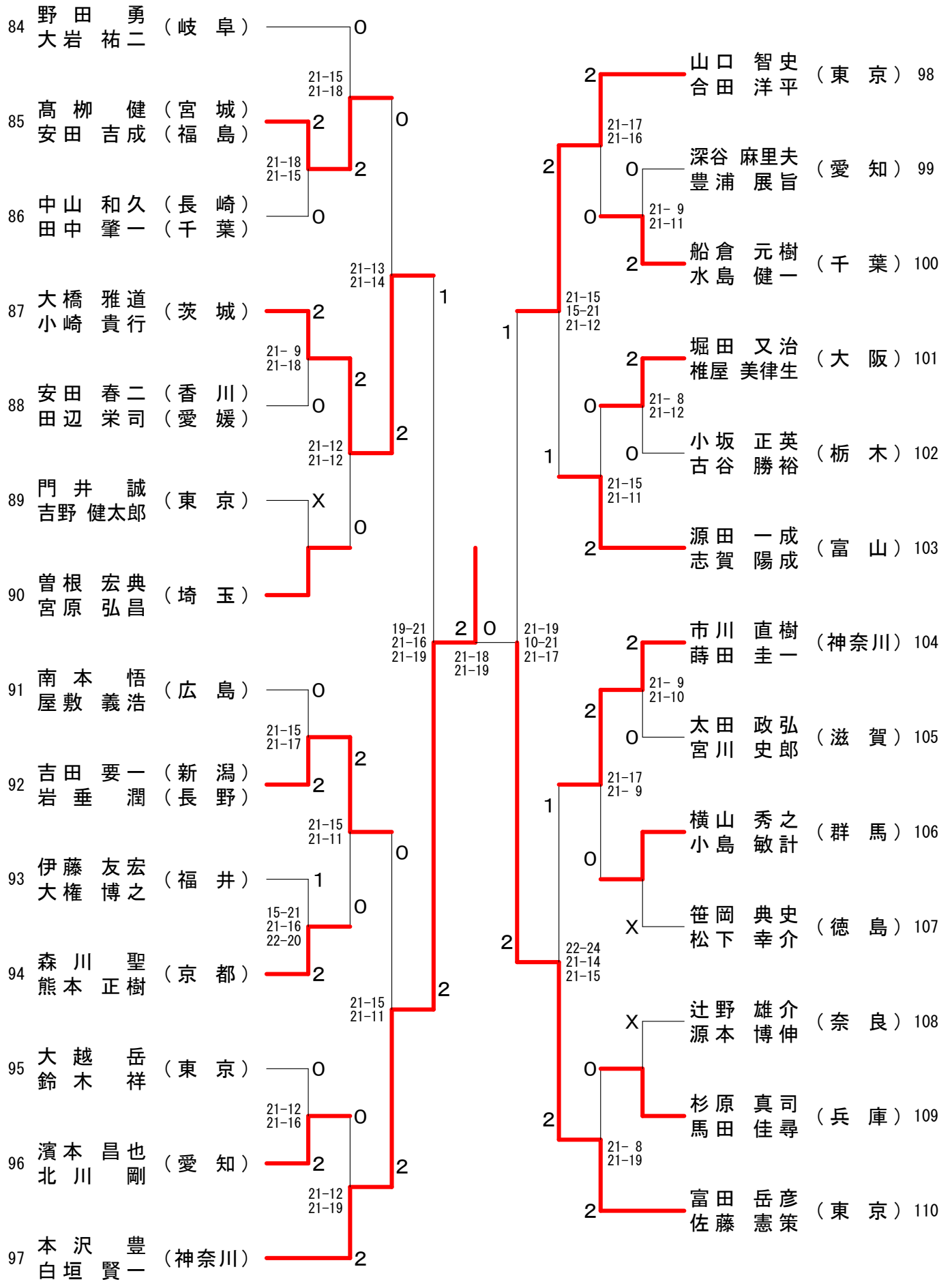
40歳以上男子ダブルス（40MD） - 2



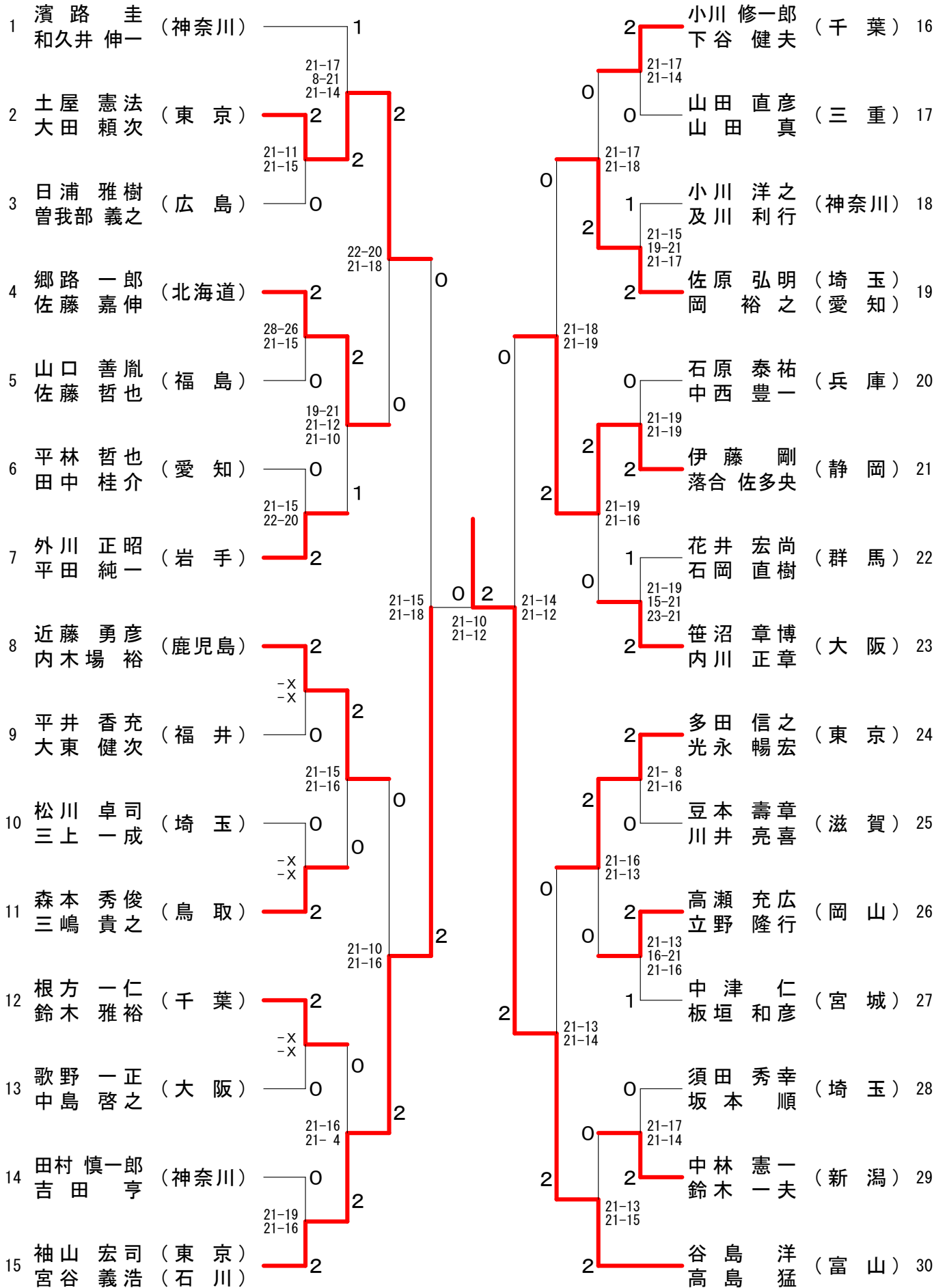
40歳以上男子ダブルス（40MD） - 3



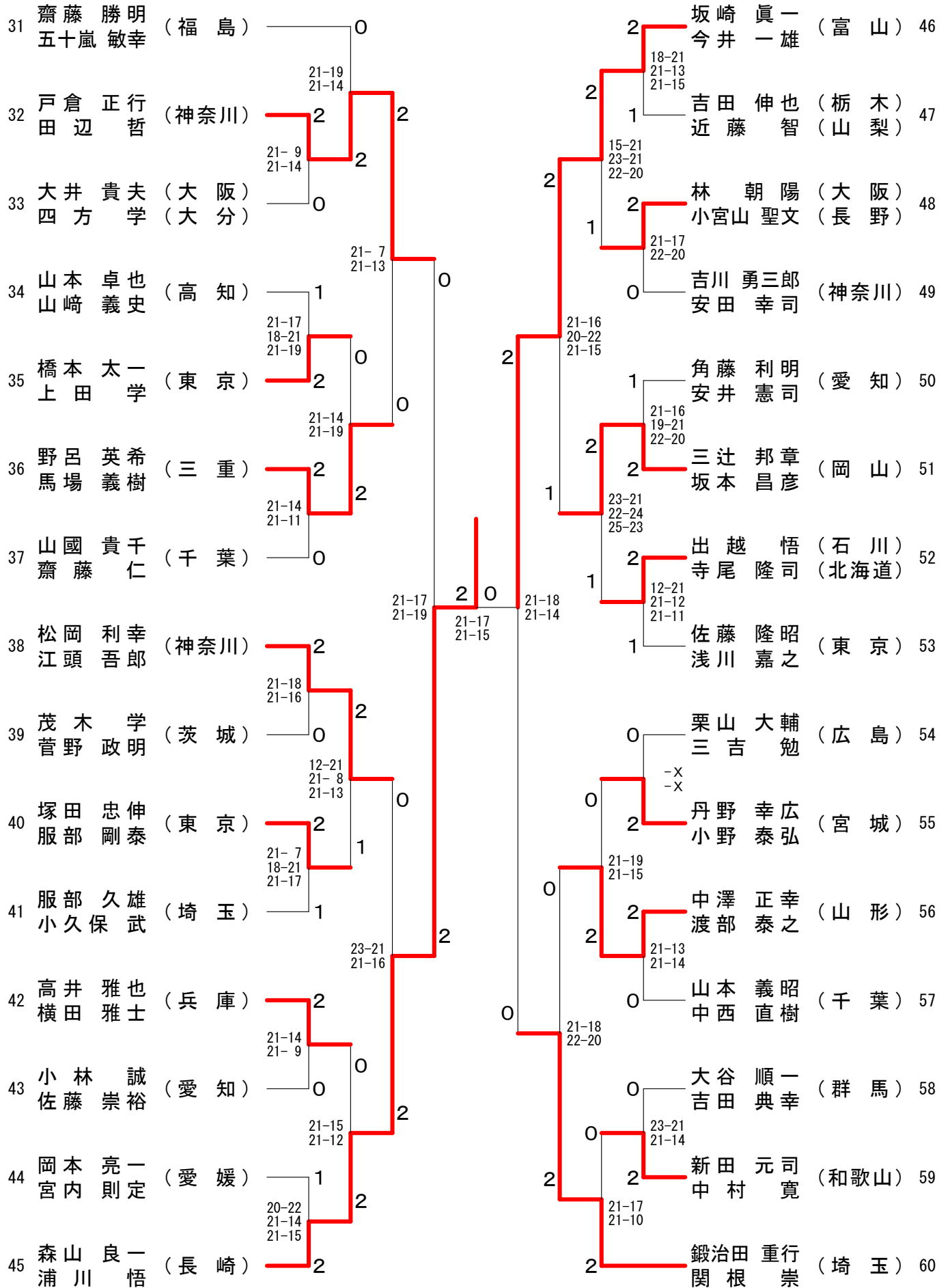
40歳以上男子ダブルス（40MD） - 4



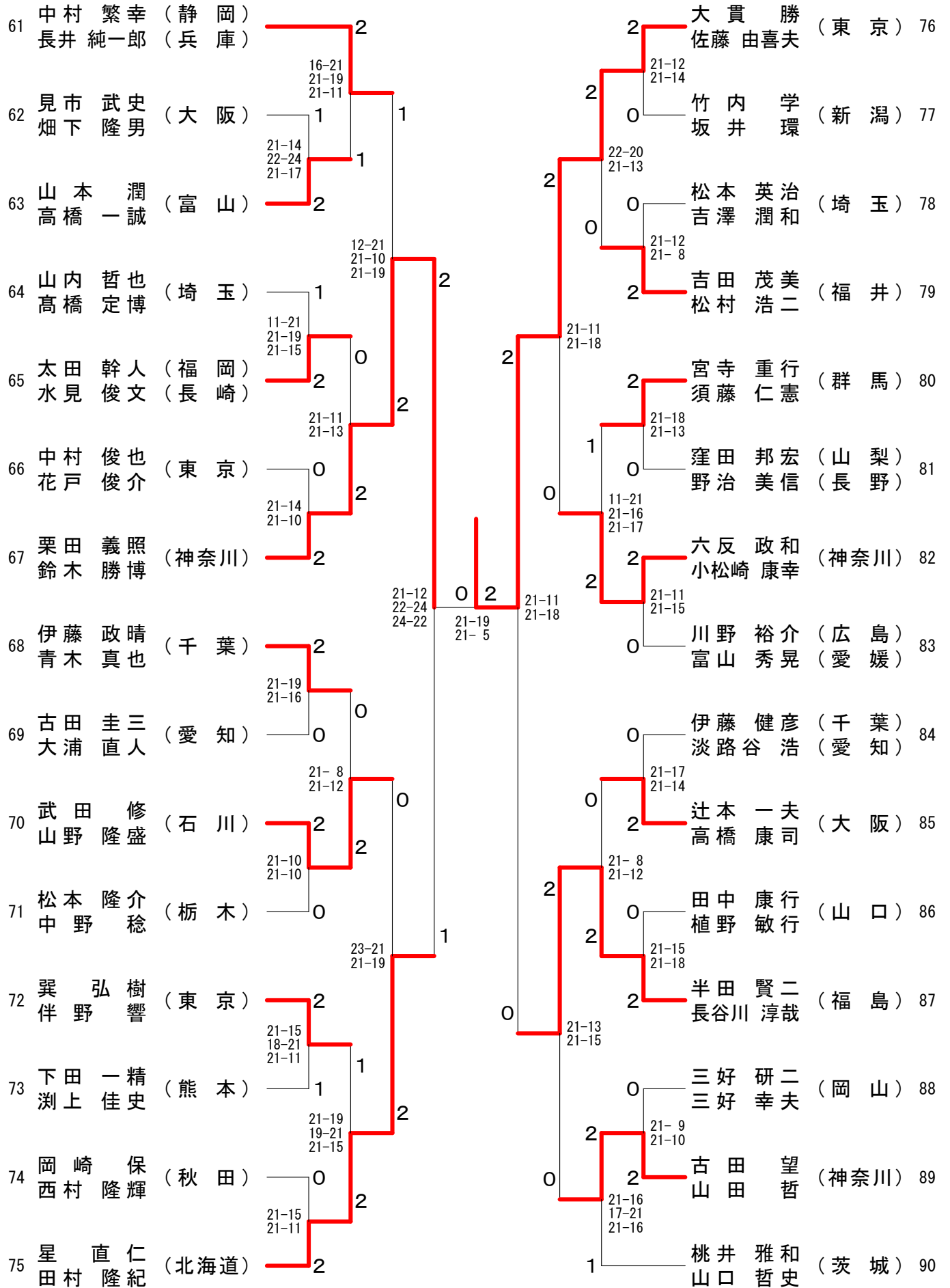
45歳以上男子ダブルス（45MD） - 1



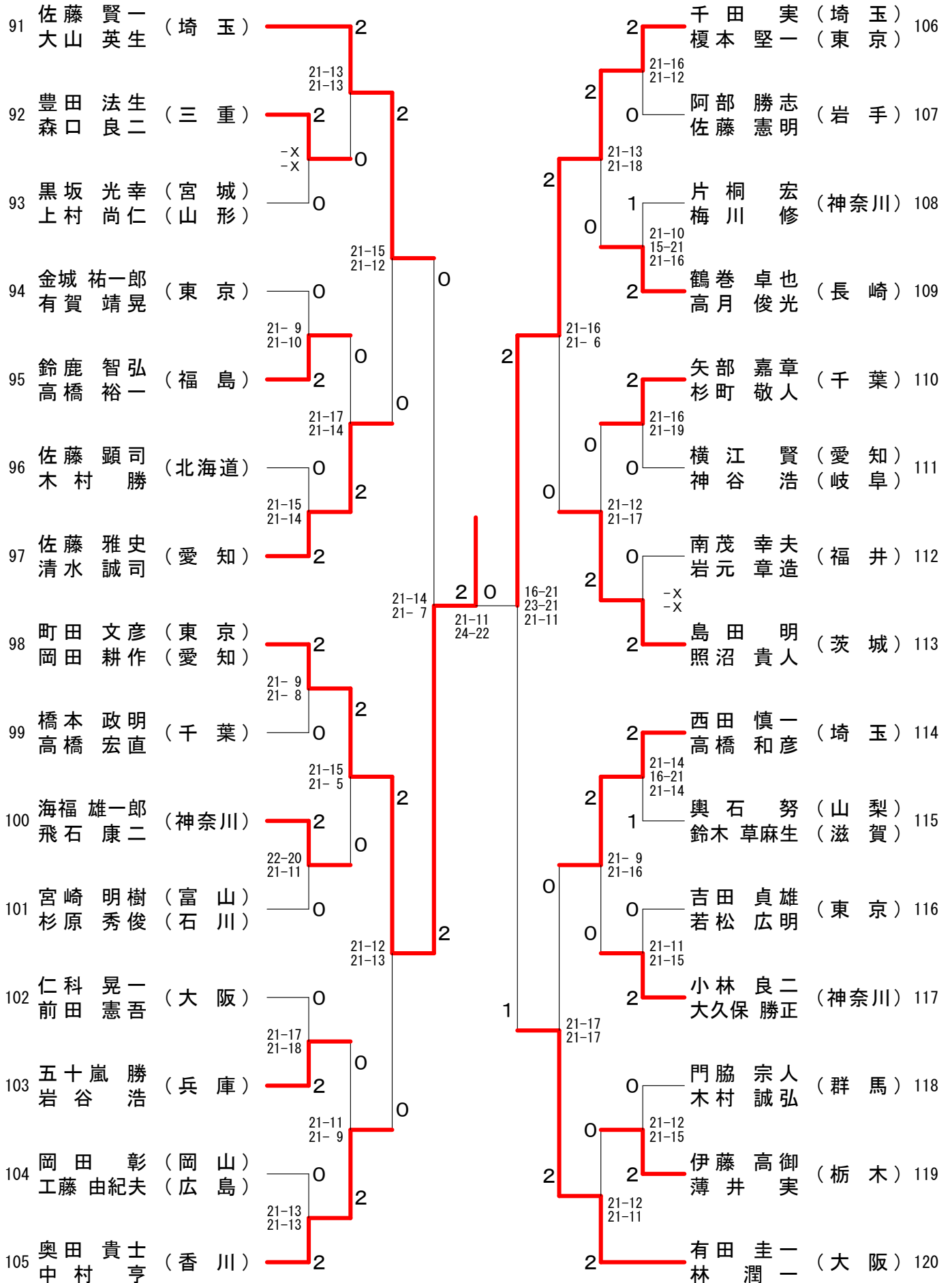
45歳以上男子ダブルス（45MD） - 2



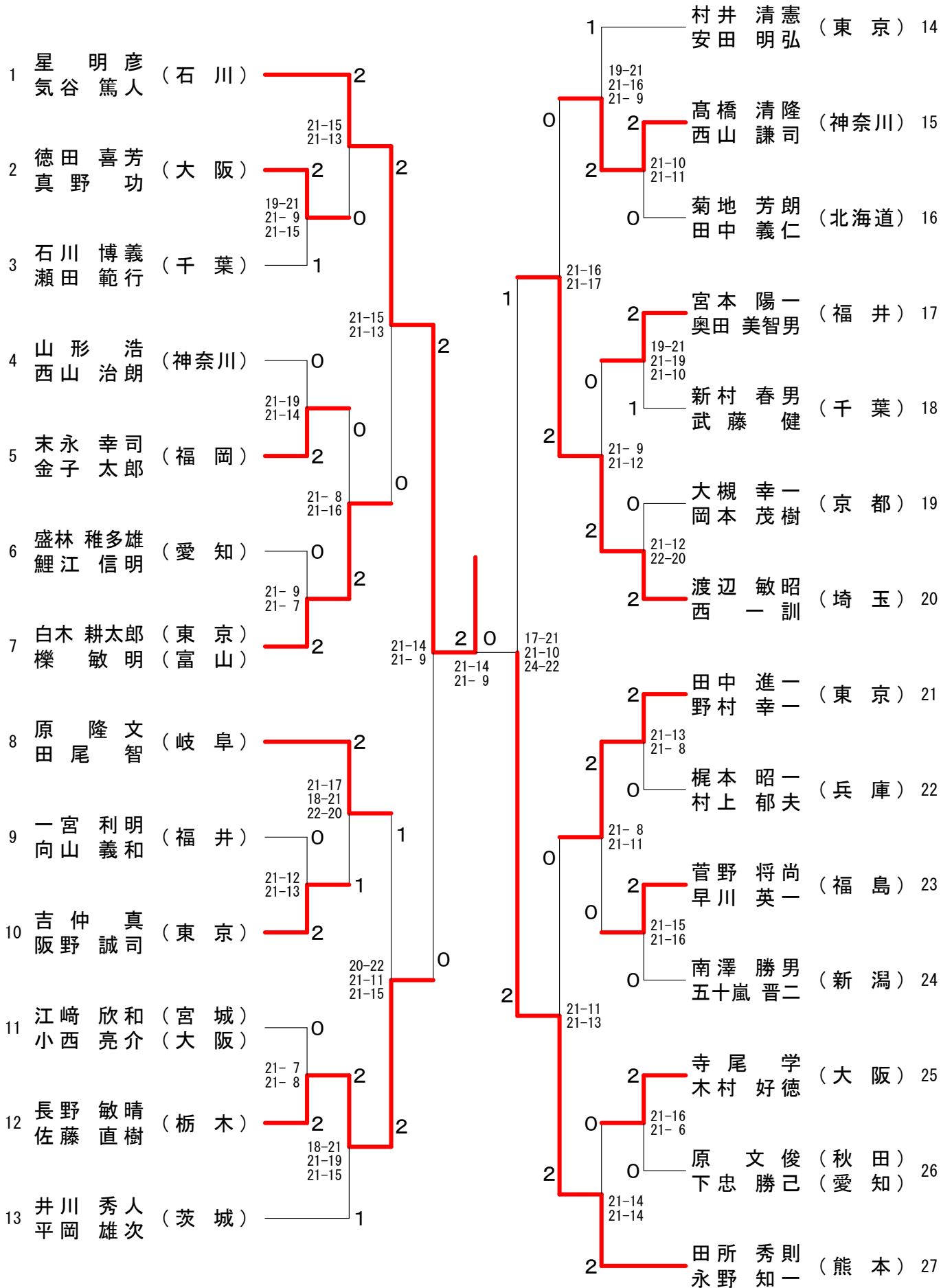
45歳以上男子ダブルス（45MD） - 3



45歳以上男子ダブルス（45MD） - 4



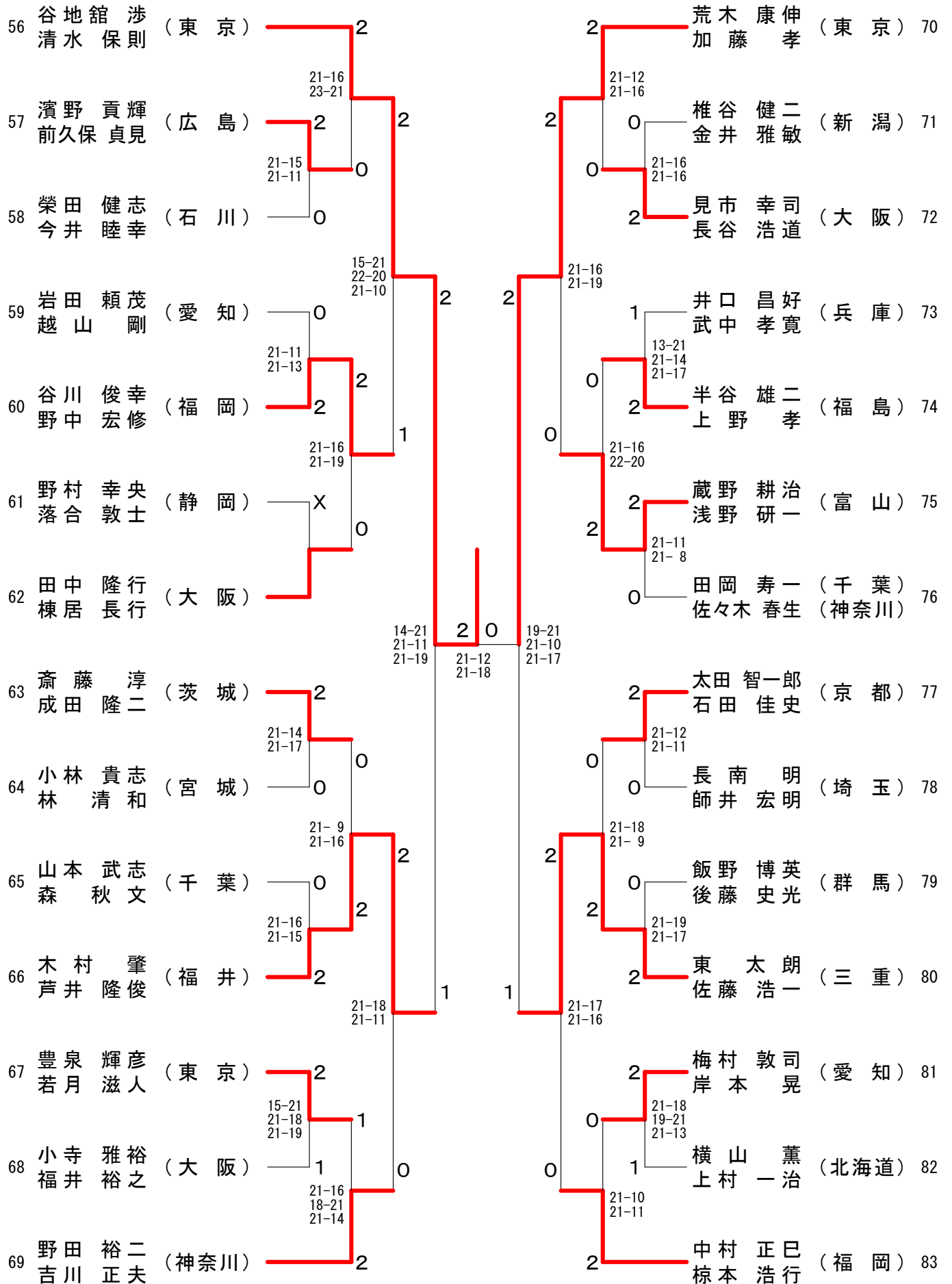
50歳以上男子ダブルス (50MD) - 1



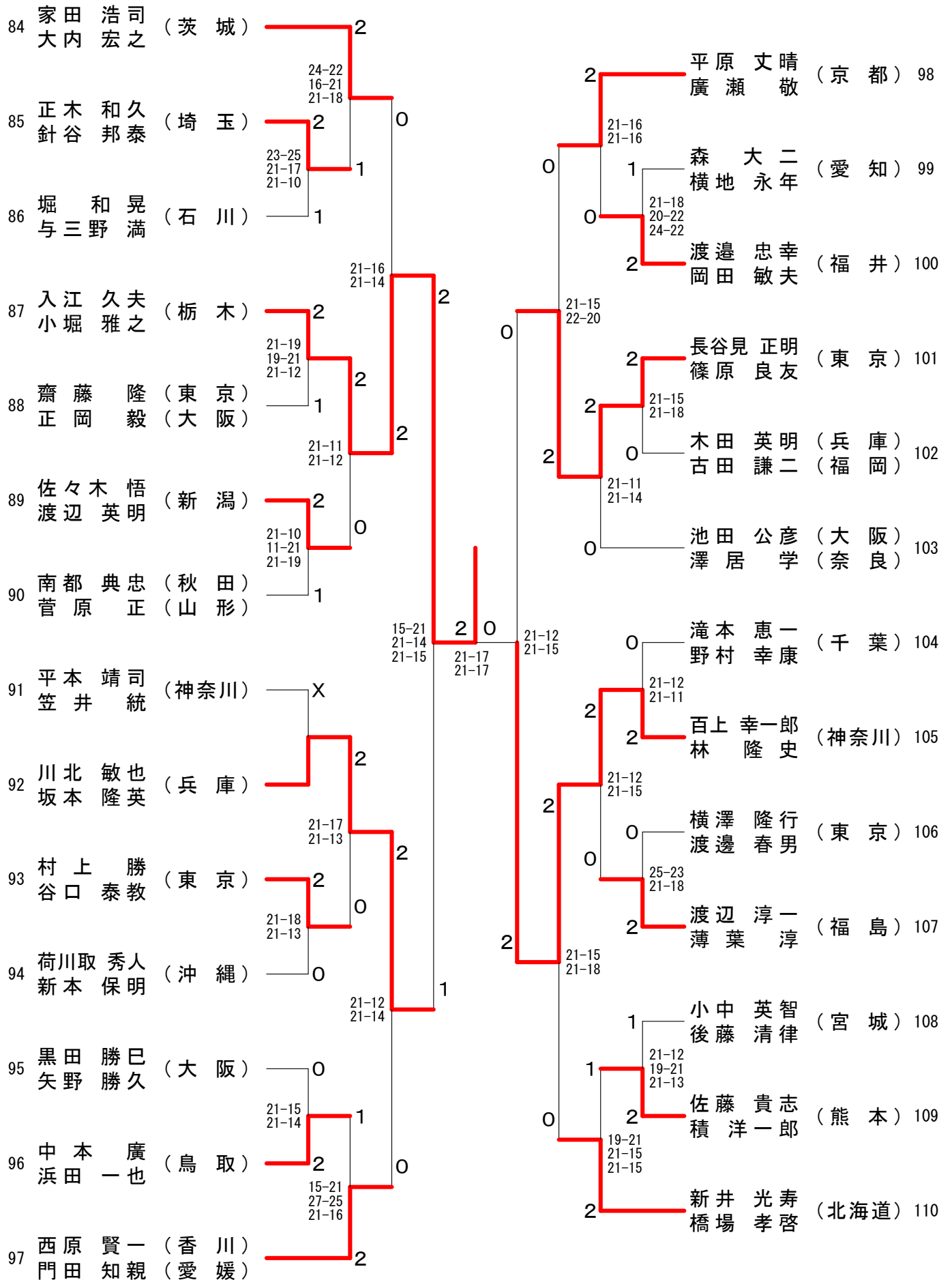
50歳以上男子ダブルス（50MD） - 2

28	松原 伸幸 (愛知)	岡本 哲哉 (愛知)	2	2	2	正田 章二 (東京)	峯岸 康史 (東京)	42
29	岡村 真一 (東京)	中嶋 敏明 (大阪)	2	2	2	山口 博士 (埼玉)	鈴木 慎也 (千葉)	43
30	平野 和男 (群馬)	齊藤 宏 (群馬)	0	0	0	堀 勝義 (滋賀)	住吉 勇人 (静岡)	44
31	森松 洋寛 (茨城)	松谷 寛 (茨城)	2	1	2	宮島 和彦 (福島)	鈴木 憲清 (福島)	45
32	高野 務明 (秋田)	柴田 英明 (秋田)	0	1	0	工藤 理基 (北海道)	中山 隆一 (北海道)	46
33	遠藤 裕司 (兵庫)	森 陽一 (兵庫)	0	2	0	武田 高穂 (神奈川)	重野 清志 (神奈川)	47
34	渡部 茂樹 (鳥取)	室井 伸夫 (山口)	2	1	2	佐伯 真吾 (愛知)	福田 陽一 (愛知)	48
35	石田 満栄 (東京)	下野 博栄 (東京)	1	2	1	山本 巨彦 (茨城)	桜場 正彦 (茨城)	49
36	玉澤 隆義 (広島)	川田 輝夫 (広島)	2	2	0	植林 宏晃 (福井)	佐藤 輝行 (福井)	50
37	土田 秀紀 (神奈川)	石橋 太郎 (神奈川)	2	0	2	瀬形 治 (熊本)	照屋 勉 (沖縄)	51
38	阿部 信幸 (三重)	芦谷 勉 (三重)	1	2	0	飯隈 浩文 (東京)	佐藤 大輔 (東京)	52
39	園部 一彦 (大阪)	神谷 省吾 (大阪)	0	2	2	青木 雅之史 (新潟)	島野 宏史 (新潟)	53
40	仁後 春志 (岡山)	安藤 義光 (岡山)	2	1	0	土坂 浩也 (京都)	柴山 勉 (京都)	54
41	川島 康行 (千葉)	川村 俊也 (千葉)	1	1	1	上地 稔 (大阪)	浜田 洋彰 (福岡)	55

50歳以上男子ダブルス（50MD） - 3



50歳以上男子ダブルス（50MD） - 4



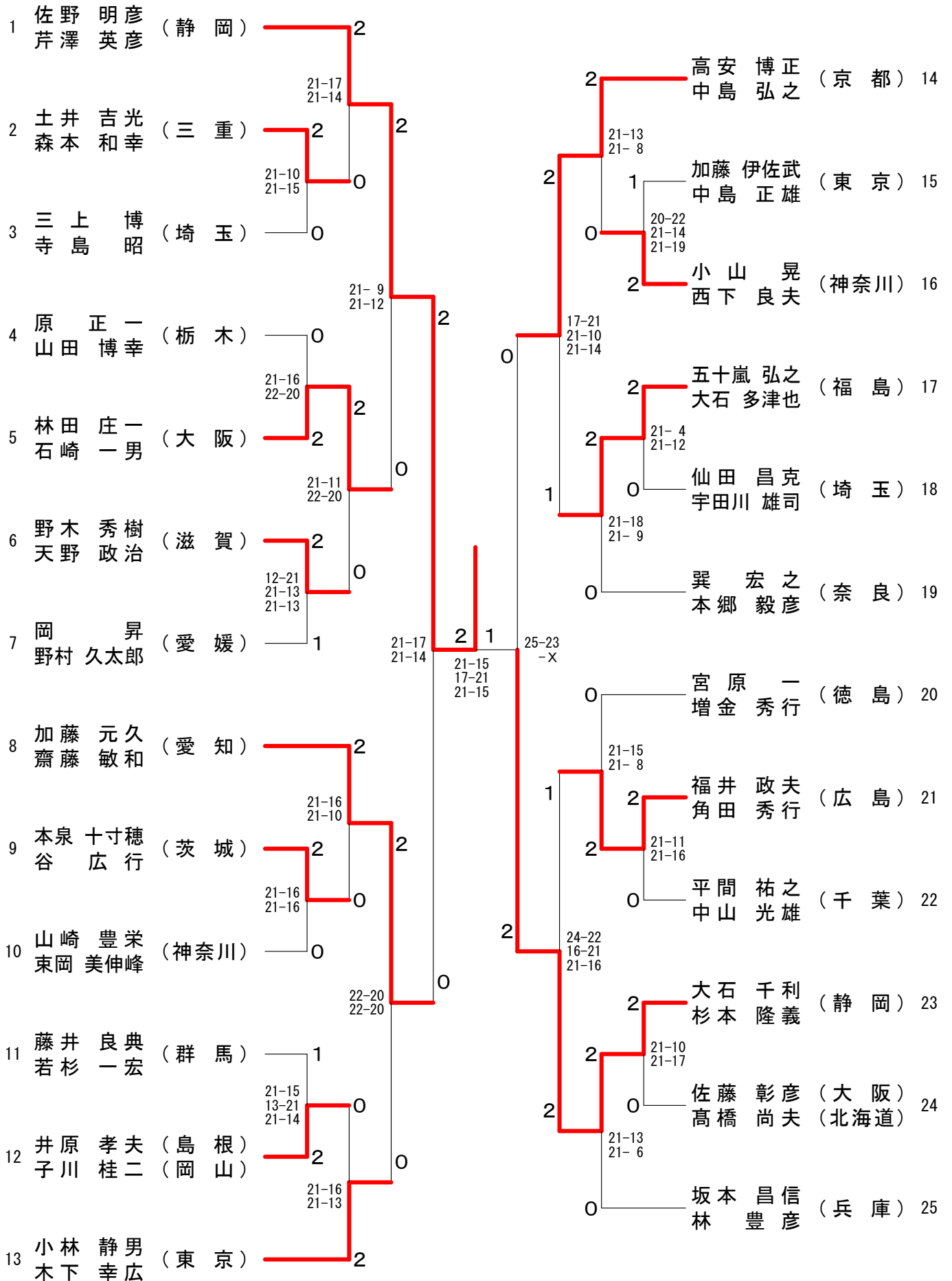
55歳以上男子ダブルス（55MD） - 1

1	佐田 聡 (福岡)	2	高橋 光一 (石川)	24
2	竹之内 正人 (福岡)	14-21 21-19 21-13	高橋 光一 (石川)	24
2	越後谷 道信 (青森)	0	伊藤 正美 (新潟)	25
3	金澤 聡志 (秋田)	21-19 21-11	伊藤 正美 (新潟)	25
3	荒井 慎二 (茨城)	2	山本 裕幸 (京都)	26
4	井上 二茂 (茨城)	21-7 21-4	山本 裕幸 (京都)	26
4	寺本 健二 (大分)	0	中村 惠三 (福井)	27
5	泉 史朗 (大分)	0	中村 惠三 (福井)	27
5	新田 正喜 (愛知)	X	中村 惠三 (福井)	27
5	富田 俊二 (愛知)	X	峯岸 久隆 (栃木)	28
6	五十嵐 洋治郎 (栃木)	21-16 21-15	佐藤 文隆 (栃木)	28
6	坂田 辰男 (栃木)	0	鶴山 道弘 (高知)	29
7	菊地 稔 (岩手)	21-7 21-8	鶴山 道弘 (高知)	29
7	佐藤 正人 (岩手)	0	橋本 栄 (東京)	30
8	池真 道夫 (東京)	21-8 21-17	橋本 栄 (東京)	30
8	小花岡 眞嗣 (東京)	2	藤井 知高 (群馬)	31
9	駒木根 常信 (静岡)	18-21 21-7 21-16	藤井 知高 (群馬)	31
9	清水 克郎 (静岡)	2	二畑 浩和 (千葉)	32
10	水口 秀行 (神奈川)	9-21 22-20 26-24	二畑 浩和 (千葉)	32
10	城所 弘二 (神奈川)	1	中井 義樹 (三重)	33
11	田中 寛史 (大阪)	21-15 21-15	中井 義樹 (三重)	33
11	貴昌 (奈良)	2	五木 克明 (神奈川)	34
12	長田 浩之 (北海道)	21-6 21-15	五木 克明 (神奈川)	34
12	松尾 秀一 (北海道)	21-14 19-21 21-15	藤本 惠介 (香川)	35
13	生田 健一 (大阪)	21-18 21-12	藤本 惠介 (香川)	35
13	佐々木 剛 (大阪)	0	西尾 隆夫人 (愛知)	36
14	酒井 昭一 (新潟)	21-9 21-10	西尾 隆夫人 (愛知)	36
14	小林 正邦 (新潟)	2	木村 昌一 (兵庫)	37
15	松浦 啓介 (兵庫)	21-23 21-15 21-18	木村 昌一 (兵庫)	37
15	江口 武志 (兵庫)	0	平木 幸一郎 (北海道)	38
16	浦山 健治 (福島)	21-13 21-9	平木 幸一郎 (北海道)	38
16	香西 直樹 (福島)	2	樺澤 大蔵 (北海道)	38
17	辻澤 康弘 (富山)	10-21 21-14 21-16	樺澤 大蔵 (北海道)	38
17	藤田 浩幸 (富山)	1	山家 純人 (宮城)	39
18	一瀬 浩美 (神奈川)	21-10 16-21 21-19	山家 純人 (宮城)	39
18	栖原 幸 (神奈川)	1	庄司 清人 (福島)	39
19	佐藤 次郎 (東京)	19-21 21-14 21-17	庄司 清人 (福島)	39
19	捻原 敏行 (石川)	0	青柳 彰均 (神奈川)	40
20	河村 則彦 (山口)	21-14 21-19	青柳 彰均 (神奈川)	40
20	藤田 進 (山口)	2	大村 裕一 (長崎)	41
21	山縣 義文 (千葉)	21-17 21-13	大村 裕一 (長崎)	41
21	稲見 英昭 (千葉)	2	篠原 周作 (神奈川)	42
22	岡村 克彦 (埼玉)	21-6 21-13	篠原 周作 (神奈川)	42
22	加藤 敏広 (埼玉)	0	長谷川 道人 (新潟)	43
23	田島 郁也 (群馬)	21-17 21-13	長谷川 道人 (新潟)	43
23	浅川 照男 (群馬)	2	横山 幸信 (新潟)	43
	高橋 光一 (石川)	決勝戦	宇田 川孝 (東京)	44
	村本 幹夫 (石川)	21-16 21-19	宇田 川孝 (東京)	44
	末坂 進久 (富山)	2	宇吉 浩和 (大阪)	45
	神代 和久 (富山)	2	宮本 芙士夫 (大阪)	45

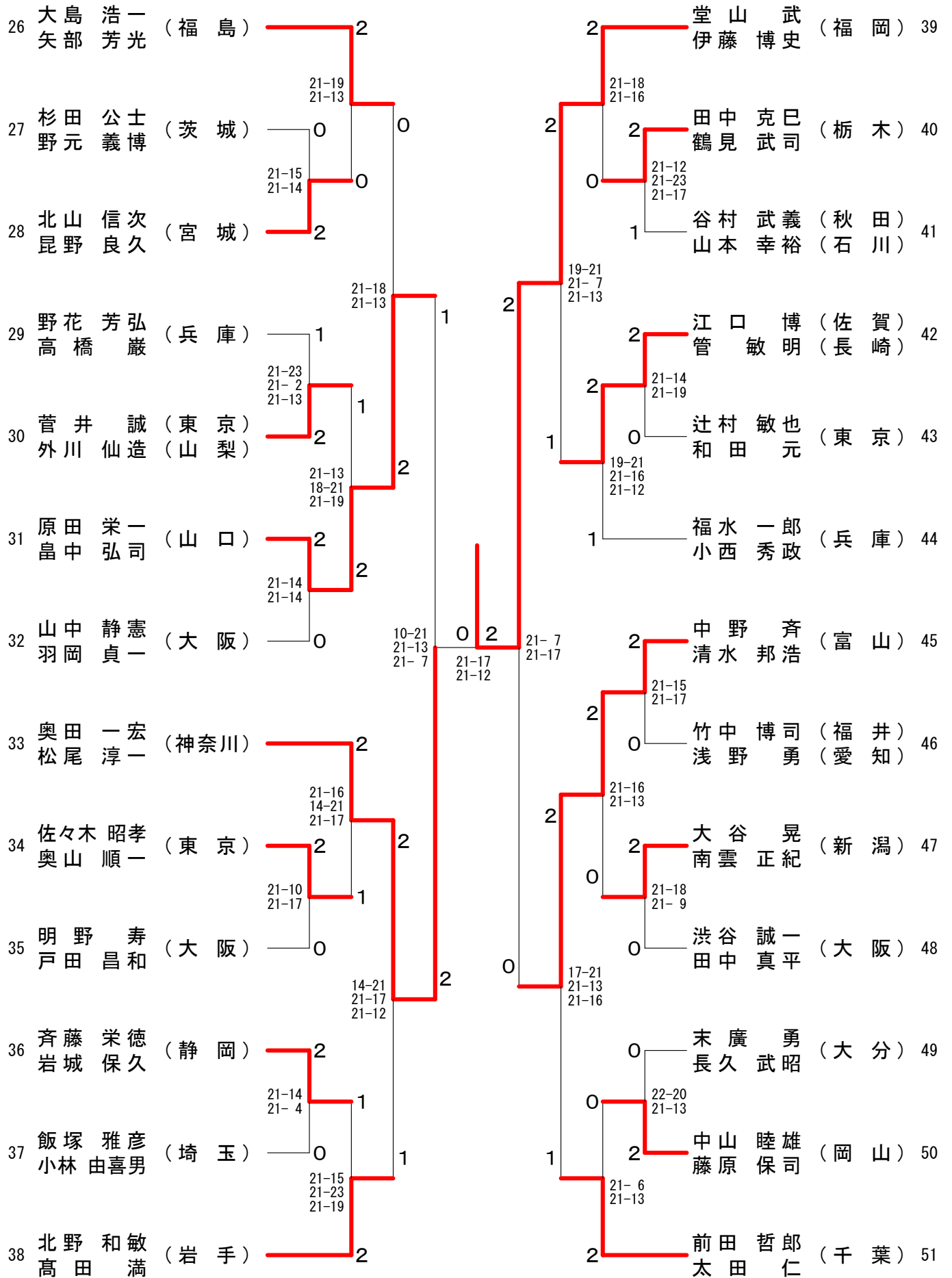
55歳以上男子ダブルス (55MD) - 2

46	水口 錦次 (富山)	2	山村 和夫 (広島)	68					
47	藤田 洋一 (富山)	21-16 21-10	0	山 笹口 浩基 (広島)	68				
47	浜谷 智久 (新潟)	2	2	中 堀田 清功 (岡山)	69				
48	丸山 久雄 (新潟)	21-14 19-21 21-13	0	2	2	21-13 22-24 21-14	福 田 昌幸 (兵庫)	70	
48	武野 忠 (奈良)	1	17-21 21-11 21-19	0	0	21-15 21-23 21-16	1	島 田 昌幸 (兵庫)	70
49	坂井 外喜男 (石川)	2	1	0	1	2	12-21 21-13 21-18	木 田 成昭 (静岡)	71
49	奥田 和彦 (京都)	23-21 14-21 23-21	1	0	2	1	1	伊 藤 俊一 (静岡)	71
50	柳瀬 憲利 (京都)	1	21-13 21-19	2	0	22-20 21-15	0	小 室 功 (神奈川)	72
50	牛尾 重信 (兵庫)	1	0	22-20 21-15	0	21-13 21-9	0	民 部 田 善裕 (神奈川)	72
51	船木 勝正 (愛知)	1	21-16 20-22 21-19	0	2	2	2	千 山 真一 (東京)	73
52	成瀬 達吉 (愛知)	0	21-14 21-18	2	0	2	0	山 田 一吉 (石川)	74
52	木村 宏裕 (宮城)	2	21-14 21-18	2	2	2	2	山 松 永浩 (石川)	74
53	大和田 勉治 (東京)	2	21-8 21-12	2	2	2	2	鳥 羽 洋志 (千葉)	75
53	小林 賢治 (東京)	2	21-15 21-16	0	0	0	0	後 藤 洋智 (千葉)	75
54	齐藤 秀樹 (神奈川)	2	21-15 21-16	0	0	0	0	安 藤 則夫 (群馬)	76
54	只野 詳二 (神奈川)	0	21-14 21-16	2	0	0	0	澤 口 達哉 (三重)	76
55	長山 武弘 (大阪)	0	21-14 21-16	2	2	2	2	松 田 寿夫 (北海道)	77
55	山本 弘隆 (大阪)	2	20-22 21-8 21-19	1	2	21-12 21-13	2	熊 谷 敏夫 (北海道)	77
56	渡辺 勝浩 (栃木)	2	21-18 15-21 21-10	1	2	21-12 21-13	0	江 井 宏友 (埼玉)	78
56	笠井 孝之 (栃木)	2	0	21-15 22-20	1	0	0	小 野 宏美 (埼玉)	78
57	葛葉 昌彦 (福井)	2	21-16 21-14	0	2	2	2	田 中 善治 (京都)	79
57	高須 一郎 (福井)	2	21-10 21-18	0	0	0	0	藤 本 善英 (奈良)	79
58	佐藤 宏之 (千葉)	0	21-10 21-18	0	2	2	2	藤 澤 正幸 (岩手)	80
58	猪狩 宏守 (千葉)	0	14-21 21-8 21-15	2	1	16-21 21-16 21-11	0	菊 地 正昭 (岩手)	80
59	松成 訓明 (神奈川)	2	0	1	2	2	2	大 八 木 正浩 (栃木)	81
59	大野 孝二 (大阪)	2	21-15 21-12	2	0	0	0	平 野 浩 (群馬)	81
60	島田 正志 (群馬)	0	21-5 16-21 21-14	1	2	2	2	落 合 康夫 (東京)	82
60	小林 志康 (群馬)	0	21-12	1	2	2	2	林 義一 (東京)	82
61	戸田 衛 (長野)	2	21-10 21-18	0	0	0	0	宇 野 慎一 (大阪)	83
61	中野 克也 (長野)	2	21-10 21-9	2	2	2	2	須 田 充 (大阪)	83
62	阿部 紳一郎 (鳥取)	1	30-28 16-21 21-11	2	1	2	2	小 泉 徹 (神奈川)	84
62	近達 人 (鳥取)	1	21-19 19-21 21-19	0	2	2	2	小 西 太 (香川)	84
63	山崎 忍二 (岩手)	0	21-13 21-12	2	0	0	0	渡 部 英治 (千葉)	85
63	小崎 讓 (岩手)	0	21-11 21-16	2	2	2	2	佐 藤 祐三 (新潟)	86
64	鈴木 充裕 (東京)	2	21-11 21-16	2	2	2	2	外 山 龍一 (福井)	87
64	上野 裕明 (東京)	2	21-17 21-15	1	0	0	0	羽 龍 健志 (福井)	87
65	高原 秀治 (埼玉)	2	14-21 21-13 21-18	2	2	2	2	前 田 憲明 (大分)	88
65	高崎 道治 (埼玉)	2	21-17 21-15	1	2	2	2	松 田 明修 (大分)	88
66	若宮 学啓 (福島)	0	21-17 21-4	2	2	2	2	重 松 三進 (富山)	89
66	加藤 元利 (福島)	0	2	2	2	2	2	深 町 進久 (富山)	89
67	川路 和利 (鹿児島)	2	2	2	2	2	2	末 坂 和 (富山)	89
67	松元 隆一 (鹿児島)	2						神 代 和 (富山)	89

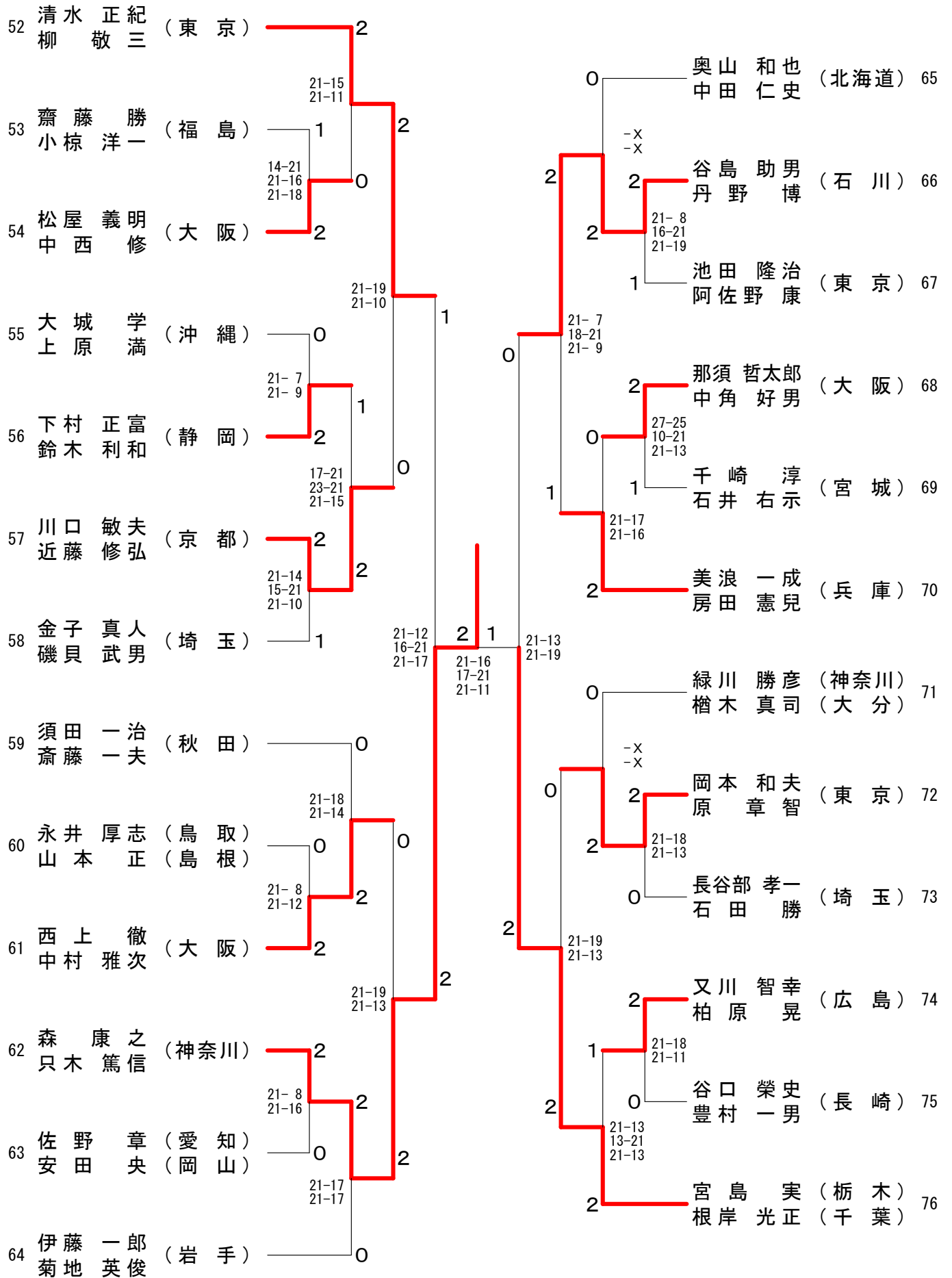
60歳以上男子ダブルス (60MD) - 1



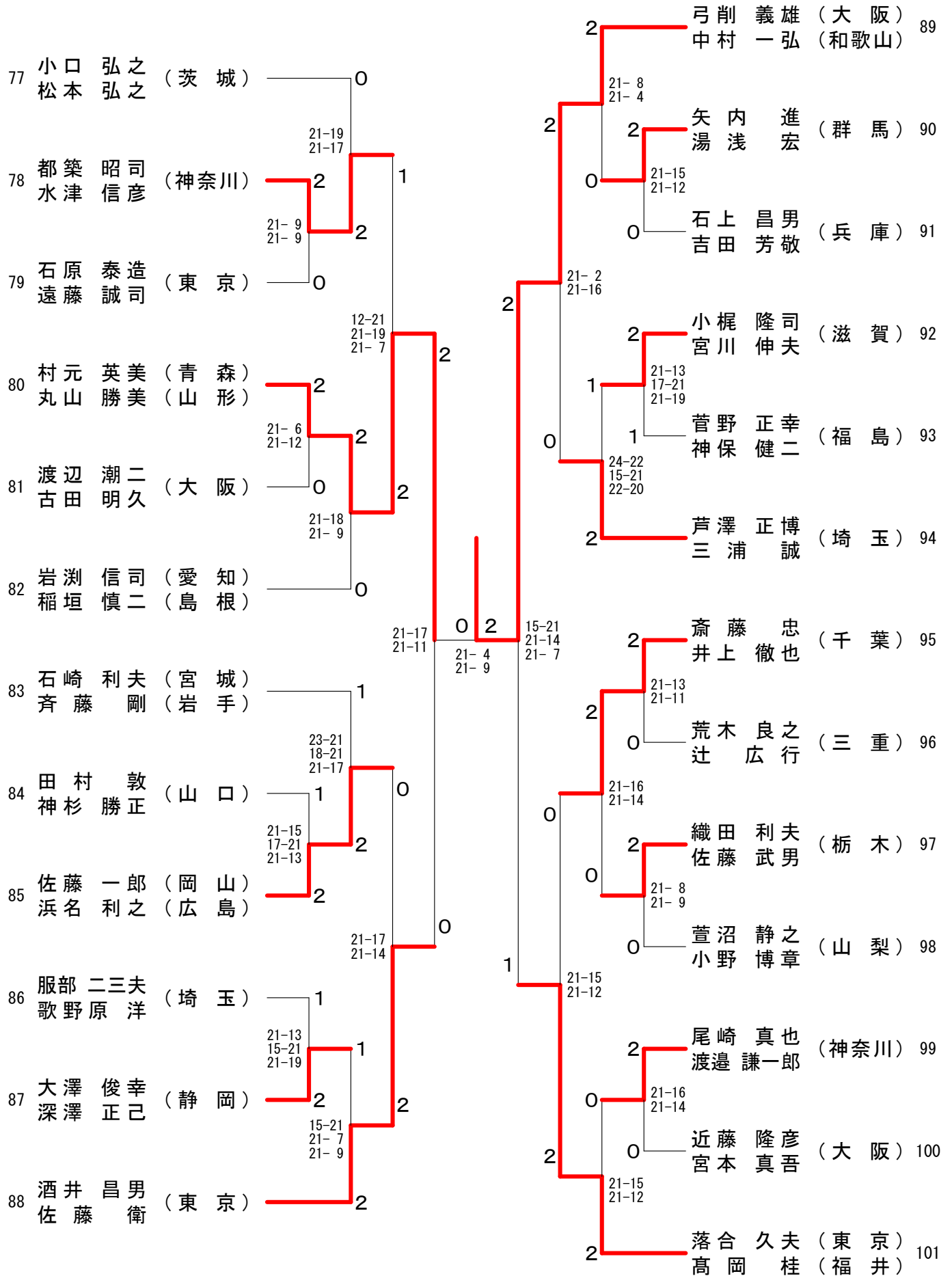
60歳以上男子ダブルス (60MD) - 2



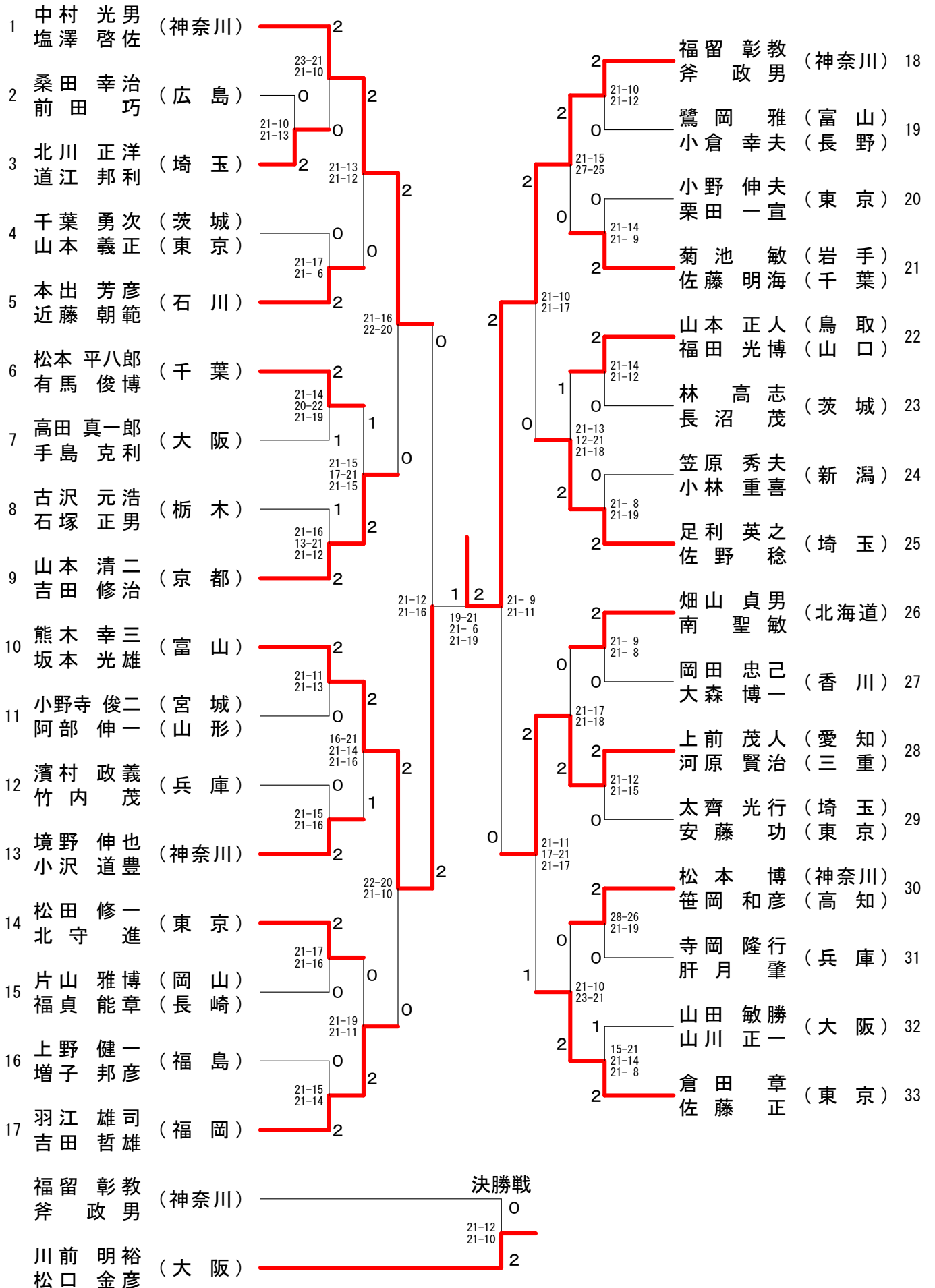
60歳以上男子ダブルス（60MD） - 3



60歳以上男子ダブルス (60MD) - 4



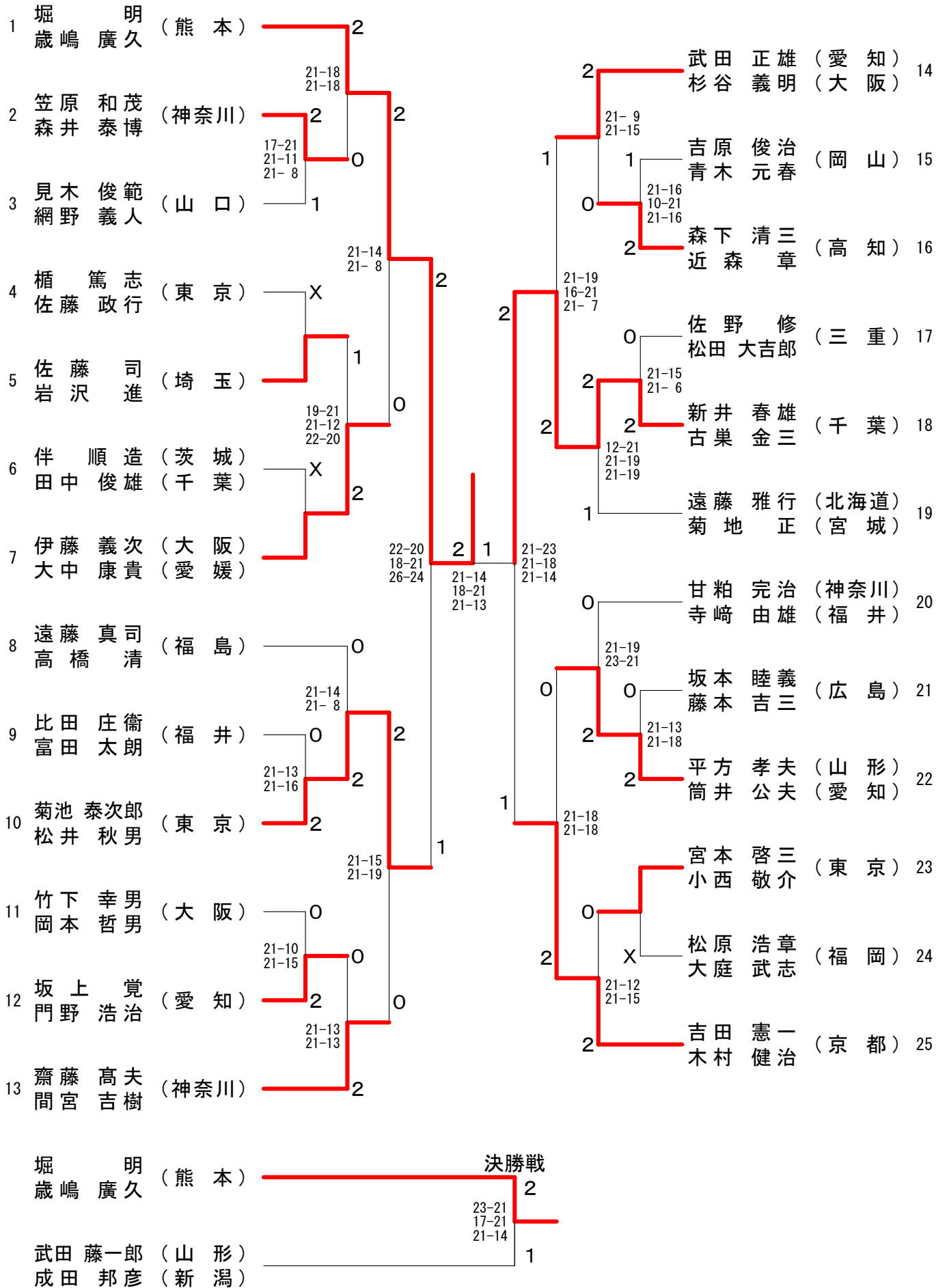
65歳以上男子ダブルス (65MD) - 1



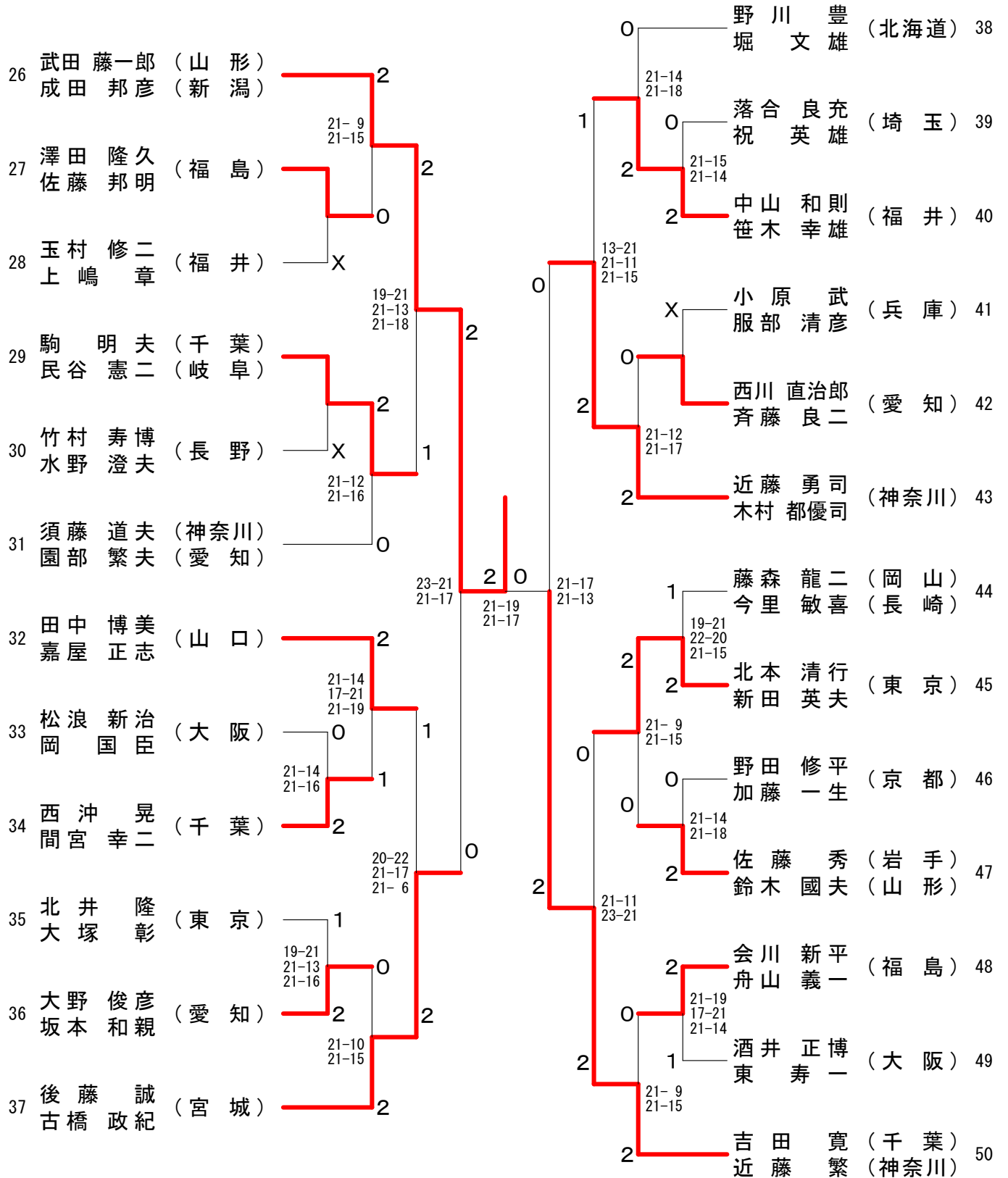
65歳以上男子ダブルス (65MD) - 2

34	鎌田 哲 (宮城)	山本 秀夫 (石川)	2	0	戸村 進一 (山口) 50	松本 研一 (山口) 50
35	大河内 潔 (愛知)	城 保彦 (愛知)	0	2	百瀬 記達 (茨城) 51	川 又修 (茨城) 51
36	青山 正男 (神奈川)	飯田 登 (神奈川)	0	2	野崎 隆幸 (三重) 52	中浜 信男 (三重) 52
37	今井 則明 (埼玉)	森田 幸男 (埼玉)	2	0	森川 明治 (富山) 53	中谷 友治 (富山) 53
38	吉田 博己 (長崎)	岩永 栄二 (長崎)	0	0	西島 知彦 (静岡) 54	増田 英雄 (静岡) 54
39	有賀 一秀 (東京)	山城 譲治 (東京)	2	0	横山 昌弘 (滋賀) 55	中村 忠男 (滋賀) 55
40	嶋田 英雄 (福井)	宮地 義弘 (福井)	0	2	横関 勇 (兵庫) 56	澄川 良雄 (兵庫) 56
41	永井 孝 (岡山)	田原 清吾 (岡山)	2	0	高橋 栄一 (埼玉) 57	山村 徳太郎 (東京) 57
42	川前 明裕 (大阪)	松口 金彦 (大阪)	2	0	新津 始 (新潟) 58	丸山 法男 (新潟) 58
43	小宮山 清志 (東京)	村上 英紀 (東京)	0	2	草水 博史 (東京) 59	一戸 隆 (東京) 59
44	中村 昇夫 (兵庫)	竹村 和夫 (兵庫)	2	0	石井 勝彦 (福島) 60	添田 喜紀 (福島) 60
45	浜田 眞一 (千葉)	松本 義春 (千葉)	0	2	大森 常男 (埼玉) 61	神田 義雄 (埼玉) 61
46	岩浪 雅樹 (山梨)	小松 茂仁 (山梨)	0	0	西岡 和康 (北海道) 62	野澤 敏宏 (北海道) 62
47	石井 正男 (福島)	大島 清 (栃木)	2	0	矢島 英雄 (岩手) 63	佐々 孝 (岩手) 63
48	弾正原 義春 (香川)	小山 光男 (香川)	0	0	今野 征己 (栃木) 64	羽石 武士 (栃木) 64
49	庄子 淳一 (神奈川)	辻 英雄 (神奈川)	2	0	高橋 清彦 (神奈川) 65	永吉 知彦 (神奈川) 65

70歳以上男子ダブルス（70MD） - 1



70歳以上男子ダブルス (70MD) - 2



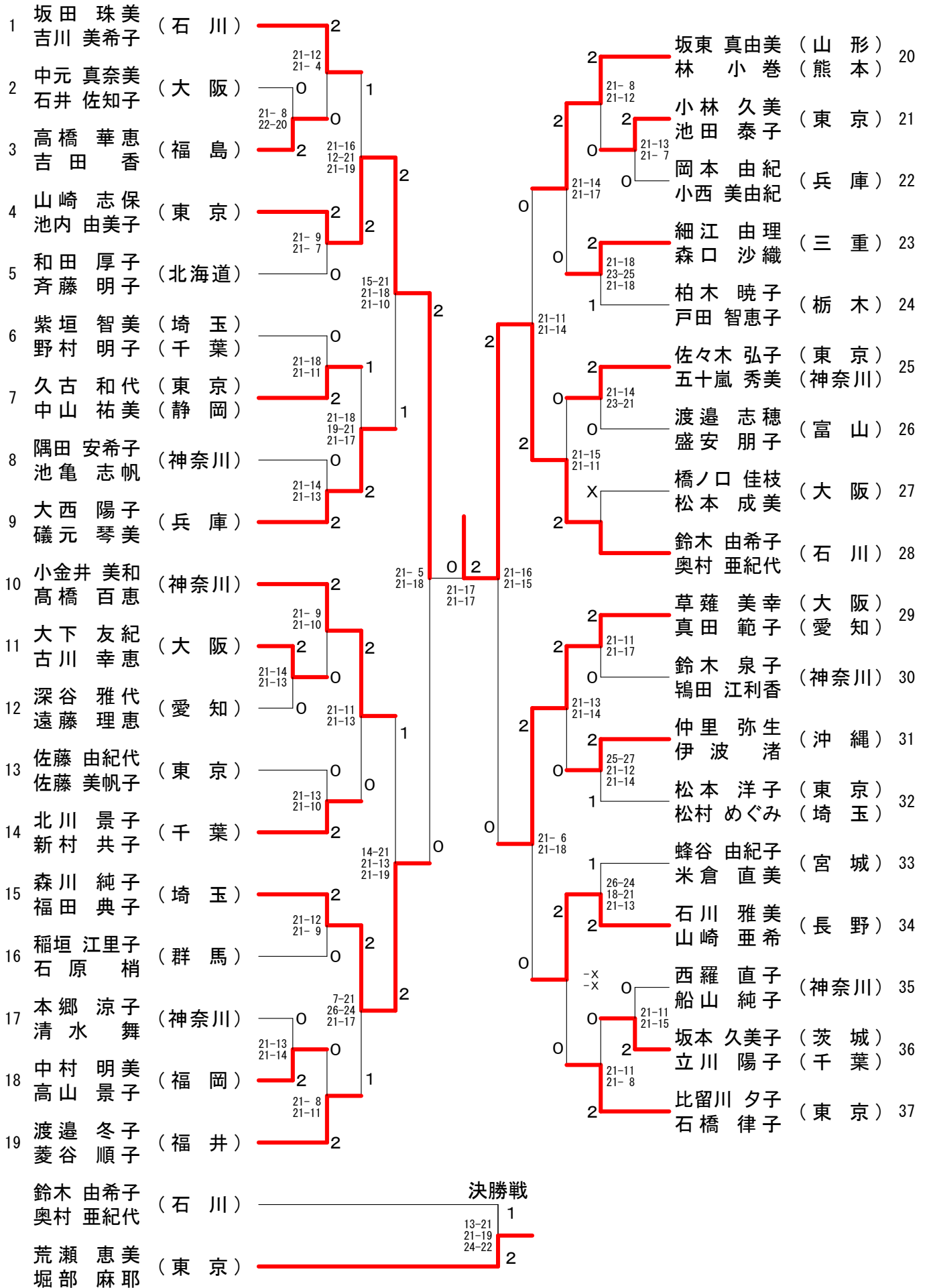
30歳以上女子ダブルス (30WD)

1	松本 千夏 (千葉)	2	馬詰 由美子 (埼玉)	24
2	皆川 友依 (千葉)	2	石川 真由美 (埼玉)	25
3	関 真純 (神奈川)	2	井上 郁美 (茨城)	26
4	小澤 亜紀乃 (神奈川)	0	小島 真奈美 (茨城)	27
5	草野 由美子 (福島)	0	山田 望 (愛知)	28
6	中橋 巴美 (福島)	2	上田 幸 (愛知)	29
7	鈴木 奈津美 (東京)	2	加藤 香織 (東京)	30
8	井手 文香 (東京)	0	堀川 可奈 (石川)	31
9	加藤 理映 (埼玉)	0	芳賀 沙織 (福島)	32
10	石井 裕子 (埼玉)	0	平沢 早苗 (青森)	33
11	小川 夏花 (群馬)	0	横関 彩 (千葉)	34
12	宮嶋 美鈴 (群馬)	0	横関 舞 (兵庫)	35
13	武藤 亜侑美 (東京)	1	松尾 未加子 (福岡)	36
14	笠原 唯 (東京)	2	水篠 慶子 (福岡)	37
15	相澤 理沙 (茨城)	2	浅利 亜弥生 (東京)	38
16	安藤 真里絵 (愛媛)	1	前田 弥生 (東京)	39
17	酒井 咲絵 (愛知)	2	戸井田 友里 (神奈川)	40
18	木村 唯菜 (愛知)	2	酒井 恵理 (神奈川)	41
19	松村 愛美 (埼玉)	0	三原 知子 (愛知)	42
20	栗山 朋子 (和歌山)	2	地神 加奈子 (岐阜)	43
21	浅井 陽子 (東京)	0	中井川 美奈 (東京)	44
22	打越 弥生 (福岡)	0	上山 さやか (鹿児島)	45
23	福井 美帆 (栃木)	1	加藤 恵理 (福井)	
24	伊藤 朋子 (栃木)	1	市村 幸子 (福井)	
25	下島 歩 (東京)	1	岩崎 絵里子 (京都)	
26	大淵 真紀 (東京)	2	矢田部 真奈 (京都)	
27	川西 麻美 (京都)	2	澤内 あゆみ (千葉)	
28	山本 早苗 (高知)	2	吉井 美保 (千葉)	
29	川原 あず沙 (神奈川)	2	荒 真喜子 (東京)	
30	松野 沙織 (神奈川)	0	菊池 幸 (東京)	
31	花堂 季子 (愛知)	2	加藤 明子 (宮城)	
32	樋口 晃子 (三重)	2	近藤 梢恵 (宮城)	
33	野村 このみ (兵庫)	2	上野 由佳 (埼玉)	
34	松村 咲希 (香川)	2	風間 真佑 (埼玉)	
35	冲重 麻美 (山口)	0	明田 由佳枝 (東京)	
36	高口 由季 (山口)	0	佐藤 咲枝 (東京)	
37	三宅 真衣 (東京)	0	岡崎 真奈美 (埼玉)	
38	中谷 友美 (神奈川)	2	森山 美和子 (兵庫)	
39	杉田 舞 (埼玉)	2	宮崎 裕子 (群馬)	
40	山本 直晴 (埼玉)	0	松田 寿美恵 (群馬)	
41	南 晴奈 (福井)	2	折笠 麻耶 (神奈川)	
42	村田 恵 (福井)	0	佐藤 耶碧 (神奈川)	
43	野呂 亜衣 (秋田)	0	大草 結花 (愛知)	
44	齐藤 可奈子 (秋田)	2	大市 川新子 (愛知)	
45	関口 美希 (群馬)	2		
46	矢島 茉由子 (群馬)	2		

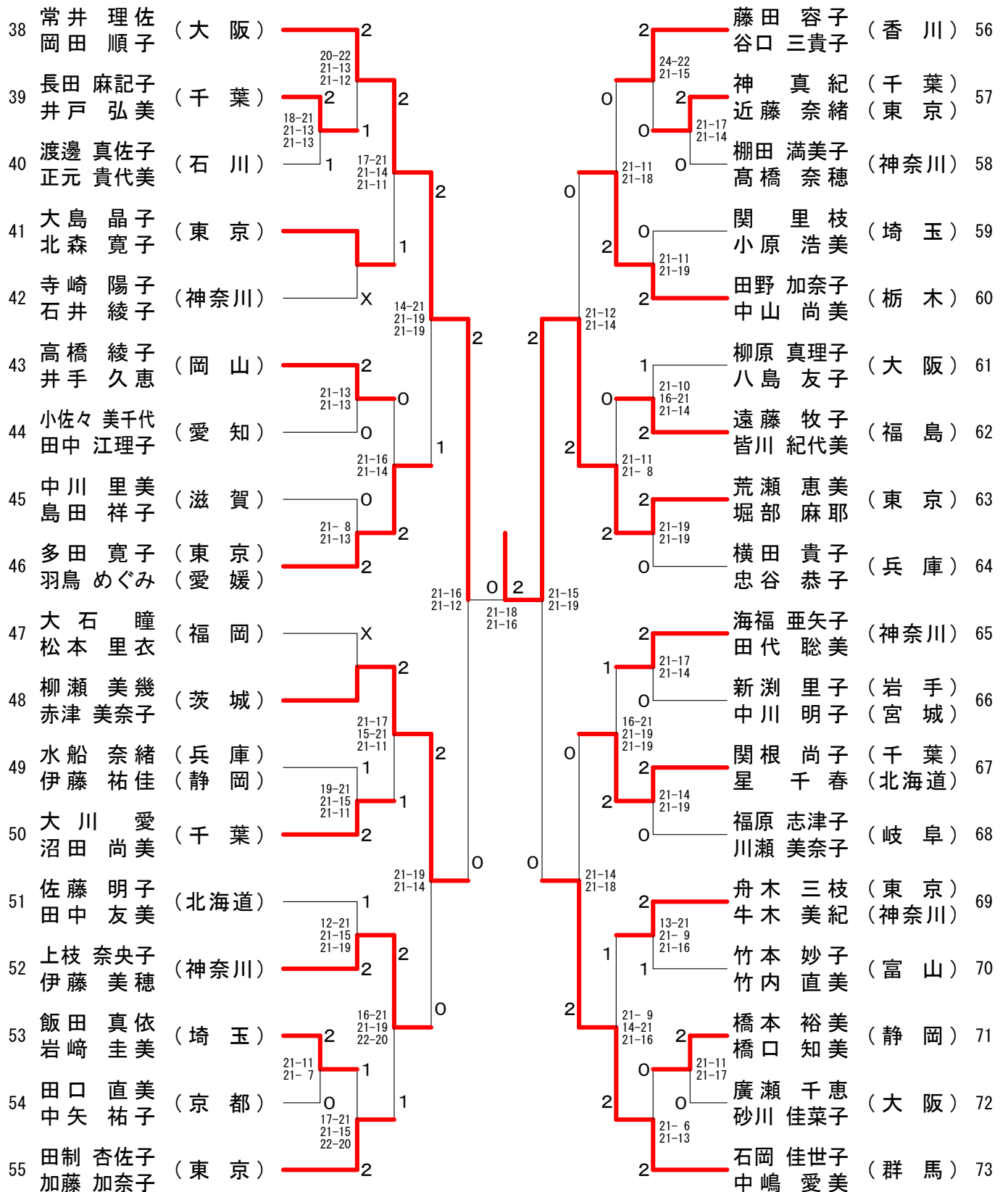
35歳以上女子ダブルス (35WD)

1	箸尾千尋 (京都)	2	伊藤いづみ (神奈川) 26
2	大崎律子 (茨城)	1	中村涼子 (山形) 27
3	小林和子 (埼玉)	2	松田真里子 (宮城) 28
4	番合仁美 (大阪)	0	工藤貴子 (東京) 29
5	光岡由佳 (神奈川)	2	竹内郁子 (大阪) 30
6	佐藤妙子 (宮城)	2	尾麻沙子 (新潟) 31
7	疇津瑞恵 (東京)	1	九貫かおる (茨城) 32
8	鈴木淳子 (富山)	0	益子友美 (福岡) 33
9	高橋良子 (神奈川)	2	吉川美穂 (千葉) 34
10	板垣雅美 (東京)	1	田村早苗 (東京) 35
11	伊敷さやか (沖縄)	0	石田麻依 (福島) 36
12	宇野真弓 (大阪)	X	遠藤美由紀 (神奈川) 37
13	神飯高文美 (東京)	2	北條ともみ (愛知) 38
14	松本真紀 (三重)	2	長原里美 (東京) 39
15	手塚満里 (北海道)	0	町田美帆 (大阪) 40
16	花房麻美 (千葉)	2	森田智子 (神奈川) 41
17	山添玲子 (宮城)	0	楠柿元麻里 (兵庫) 42
18	磯部静 (東京)	2	惠あすか (東京) 43
19	島田麻子 (大分)	0	長谷川悠 (東京) 44
20	力丸英子 (東京)	0	飛騨真由美 (茨城) 45
21	長谷川賀津子 (福島)	0	日野香織 (埼玉) 46
22	神農友美 (兵庫)	2	岩間ちひろ (茨城) 47
23	瀧上佳世子 (熊本)	0	古川亜希子 (埼玉) 48
24	定直澄子 (神奈川)	2	古杉山仁美 (石川) 49
25	松田景子 (大阪)	2	土室いづみ (京都) 50
			曾我佳織 (沖縄) 51
			大八木亜季 (神奈川) 52
			野田聖乃 (和歌山) 53
			上野渚枝 (三重) 54
			川嶋亜矢子 (東京) 55
			下澤なつみ (東京) 56
			竹内英子 (群馬) 57
			河合愛子 (大阪) 58
			須田千佳子 (大阪) 59
			辻本麻里子 (宮城) 60
			岡吉田理沙 (東京) 61
			西城真理子 (大阪) 62
			岡本麻貴子 (東京) 63

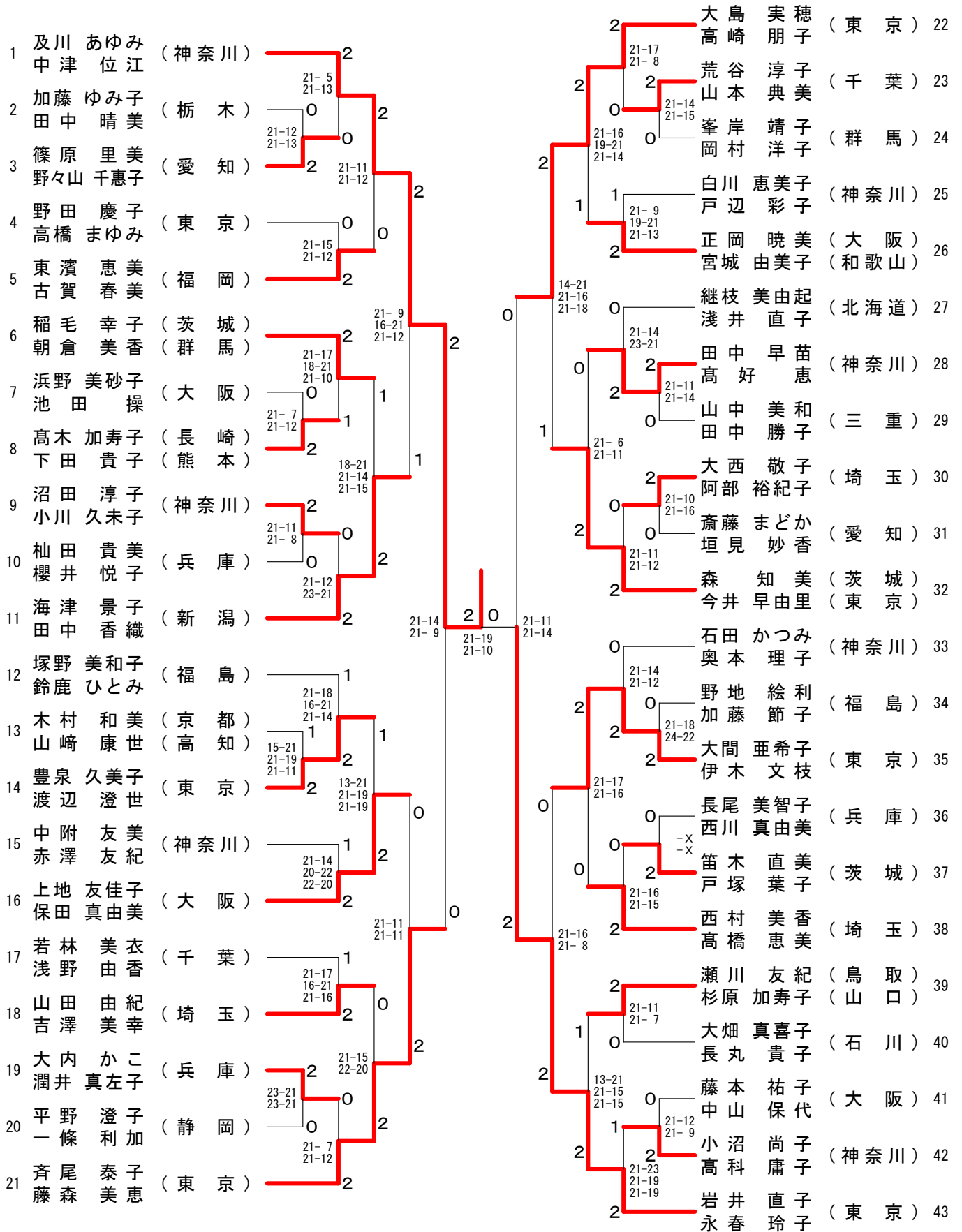
40歳以上女子ダブルス（40WD） - 1



40歳以上女子ダブルス (40WD) - 2



45歳以上女子ダブルス（45WD） - 1

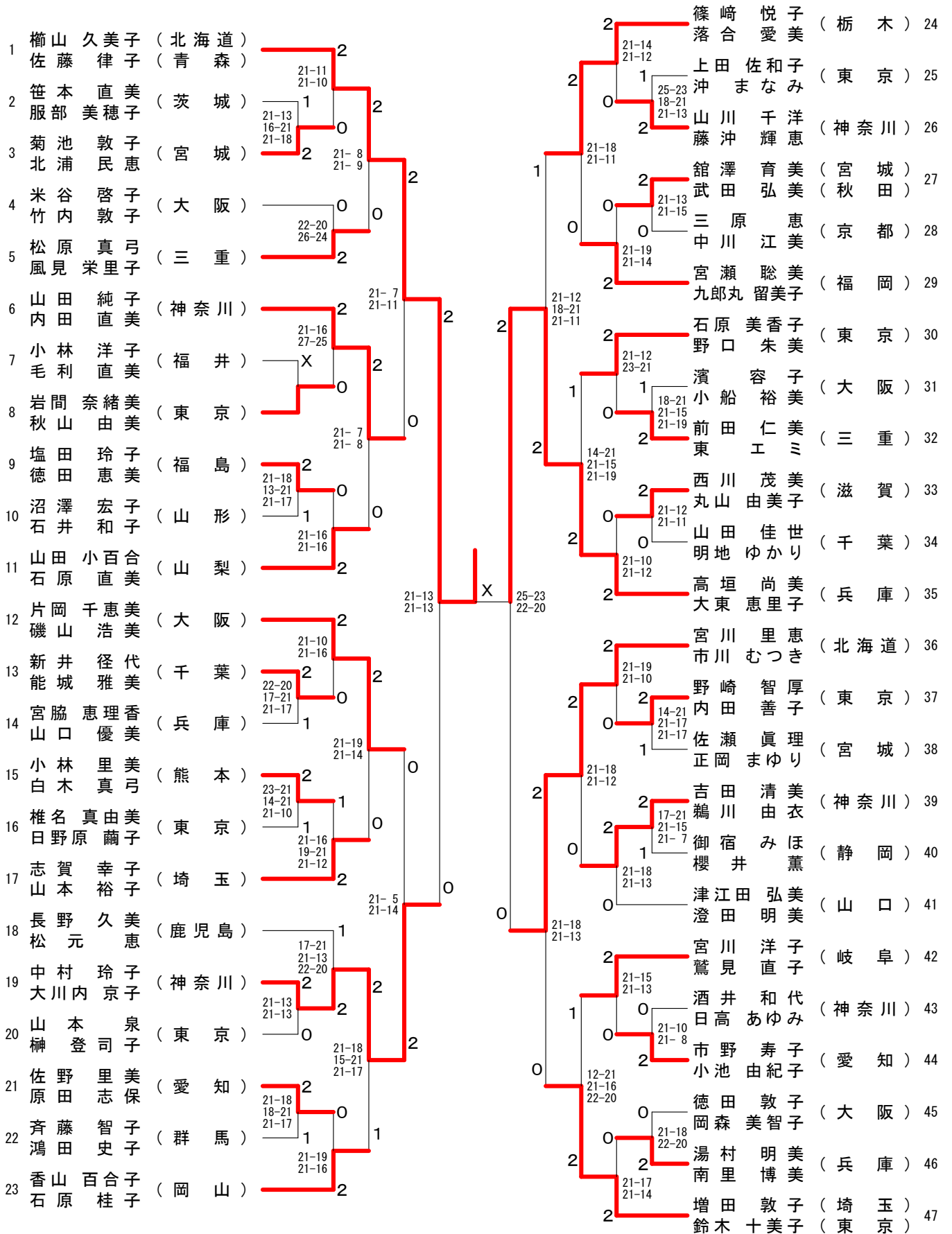


決勝戦
 及川あゆみ (神奈川) 2 - 中津位江 (神奈川) 0
 渡辺悦子 (神奈川) 0

45歳以上女子ダブルス（45WD） - 2

44	川島 満 宮部 清美	(北海道)	2			2	渡辺 悦子 佐々木 尚子	(神奈川)	65
45	谷島 めぐみ 五十嵐 義子	(茨城) (神奈川)	2 0	21-17 21-14	2	2	小林 久美子 藤田 陽子	(千葉)	66
46	福田 博子 鈴木 知恵	(京都)	0	21-12 21-10	1	2	村田 美香 気谷 喜美枝	(石川)	67
47	横山 祥子 早野 美幸	(長野) (大阪)	2	23-25 24-22 21-19	1	2	宇於崎 美穂 中尾 美穂	(大阪)	68
48	天沼 夕希子 山下 由記子	(埼玉)	0	21-17 21-13	1	2	阿部 弘美 茂木 里織	(福島)	69
49	長澤 理江子 袖山 あき子	(東京)	0	19-21 21-19 24-22	1	2	島崎 朋子 深見 妙子	(東京)	70
50	平田 育美 今田 由佳	(奈良)	2	21-15 21-13	2	2	清水 博美 塚脇 もと子	(広島)	71
51	初谷 奈美子 武井 典子	(神奈川)	0	21-18 21-8	2	2	川井 由美子 大下 令子	(滋賀) (京都)	72
52	山崎 美智代 山本 祥子	(富山)	0	14-21 21-14 24-22	2	1	福島 芳美 笠井 章子	(神奈川)	73
53	寺内 美幸 高倉 あゆみ	(群馬) (愛知)	2	21-14 21-16	1	2	大津 順子 中林 明子	(愛知)	74
54	工藤 利加子 伊藤 友美	(千葉)	0	15-21 21-16 21-14	1	2	利川 三貴 希有 ユミ子	(大阪)	75
55	河合 千織 佐藤 三葉	(愛知)	0	21-14 18-21 21-9	2	0	香田 由美 佐々木 美恵	(東京)	76
56	酒井 佳子 関根 奈津子	(埼玉) (東京)	2	-X -X	0	2	坂本 悦子 飯島 波江	(栃木) (群馬)	77
57	永井 有希子 世良田 七緒子	(兵庫)	0	21-7 21-10	2	2	島岡 智子 稲葉 明希	(神奈川)	78
58	田内 由起子 佐藤 美和子	(神奈川)	2	21-17 21-19	2	2	貴志 亜希代 藤野 佐和子	(和歌山)	79
59	重成 純子 玉島 豊美	(香川)	0	21-9 21-6	2	1	落合 純子 大石 貴美	(静岡)	80
60	夏原 やよい 多和田 洋子	(大阪)	0	21-17 23-25 21-10	2	2	山下 良依 仁後 清美	(岡山)	81
61	鈴木 幸恵 藤田 倫子	(新潟)	2	21-14 21-8	2	1	池 直美 高橋 朋子	(兵庫)	82
62	梅澤 峰子 内藤 智佐	(東京)	2	21-19 21-14	1	1	西嶋 千恵 中村 綾子	(東京)	83
63	佐藤 美和 大塚 ユミ	(神奈川)	0	21-13 21-11	2	0	飯村 恵利佳 楠田 里美	(茨城)	84
64	田村 富士美 福井 奈美	(福岡) (熊本)	0	-X -X	0	2	松隈 敦子 阿久津 直美	(佐賀) (埼玉)	85

50歳以上女子ダブルス（50WD） - 1



決勝戦

1 榎山久美子 (北海道)	0
2 佐藤律子 (青森)	21-15 21-16 2
3 羽生美恵 (茨城)	
4 上田彰子 (東京)	

50歳以上女子ダブルス（50WD） - 2

48	成平 薫 (大阪)	2	21-6 21-13	2	高橋 玖未 (東京) 71	2	21-15 21-11
49	竹田 由美子 (三重)	1	21-13 21-23 21-9	0	堀池 由紀子 (神奈川) 72	2	21-15 21-8
50	川口 真紀子 (石川)	2	21-18 21-10	2	久保田 珠映子 (千葉) 73	0	21-6 21-11
51	水越 祥子 (東京)	2	21-18 18-21 21-16	0	野田 由紀子 (大阪) 74	0	22-20 21-15
52	山田 陽子 (神奈川)	1	21-9 19-21 21-19	0	加藤 ひとみ (兵庫) 75	2	21-11 21-10
53	荒木 美智代 (宮城)	0	21-15 21-13	0	宮前 弓子 (埼玉) 76	0	21-19 21-18
54	藤田 伊津子 (愛知)	0	21-12 21-17	2	奈佐 恵子 (群馬) 77	2	21-9 21-15
55	多田 慶子 (千葉)	2	21-14 21-16	1	谷 玉恵 (熊本) 79	2	21-16 21-11
56	島貫 さくら (静岡)	0	21-19 21-18	0	斧澤 由紀子 (神奈川) 80	2	21-14 21-19
57	小方 さ裕子 (茨城)	2	21-13 21-12	2	堀内 美幸 (鳥取) 81	0	21-12 21-11
58	沼田 知子 (東京)	2	21-12 21-13	2	龍山 朋子 (愛媛) 82	2	21-12 21-12
59	渡部 真由美 (埼玉)	2	21-17 23-21	0	佐々木 静子 (東京) 83	0	21-12 21-8
60	松永 周子 (福島)	0	22-20 14-21 21-10	2	村田 直子 (宮崎) 84	2	21-11 21-15
61	伊藤 綾子 (神奈川)	1	14-21 21-14 21-17	2	鈴木 かおり (栃木) 85	2	21-11 21-12
62	和田 美穂子 (北海道)	2	21-10 21-7	1	小野里 こずえ (千葉) 86	1	21-11 21-12
63	鈴木 まり子 (岩手)	0	21-10 21-9	2	田中 雅代 (福島) 87	0	16-21 21-15 21-19
64	塚本 敬子 (新潟)	1	21-18 19-21 21-14	2	坂崎 美奈子 (大阪) 88	2	21-16 21-12
65	中西 ひろ子 (東京)	2	24-26 21-16 21-16	2	大橋 真奈美 (神奈川) 89	2	21-13 21-17
66	浅原 八重美 (兵庫)	1	21-16 21-12	0	安戸 ひろみ (東京) 90	0	21-13 21-17
67	一瀬 淑枝 (滋賀)	2	21-16 13-21 21-16	0	森本 礼子 (岡山) 91	2	21-8 21-11
68	羽生 美恵子 (大阪)	1	21-14 21-13	0	山田 祐子 (京都) 92	0	21-12 21-14
69	上田 彰子 (岡山)	2			日下 光子 (福岡) 93	2	
70	増緑 川直美 (福岡)	0			千葉 昌恵 (福岡) 93	2	

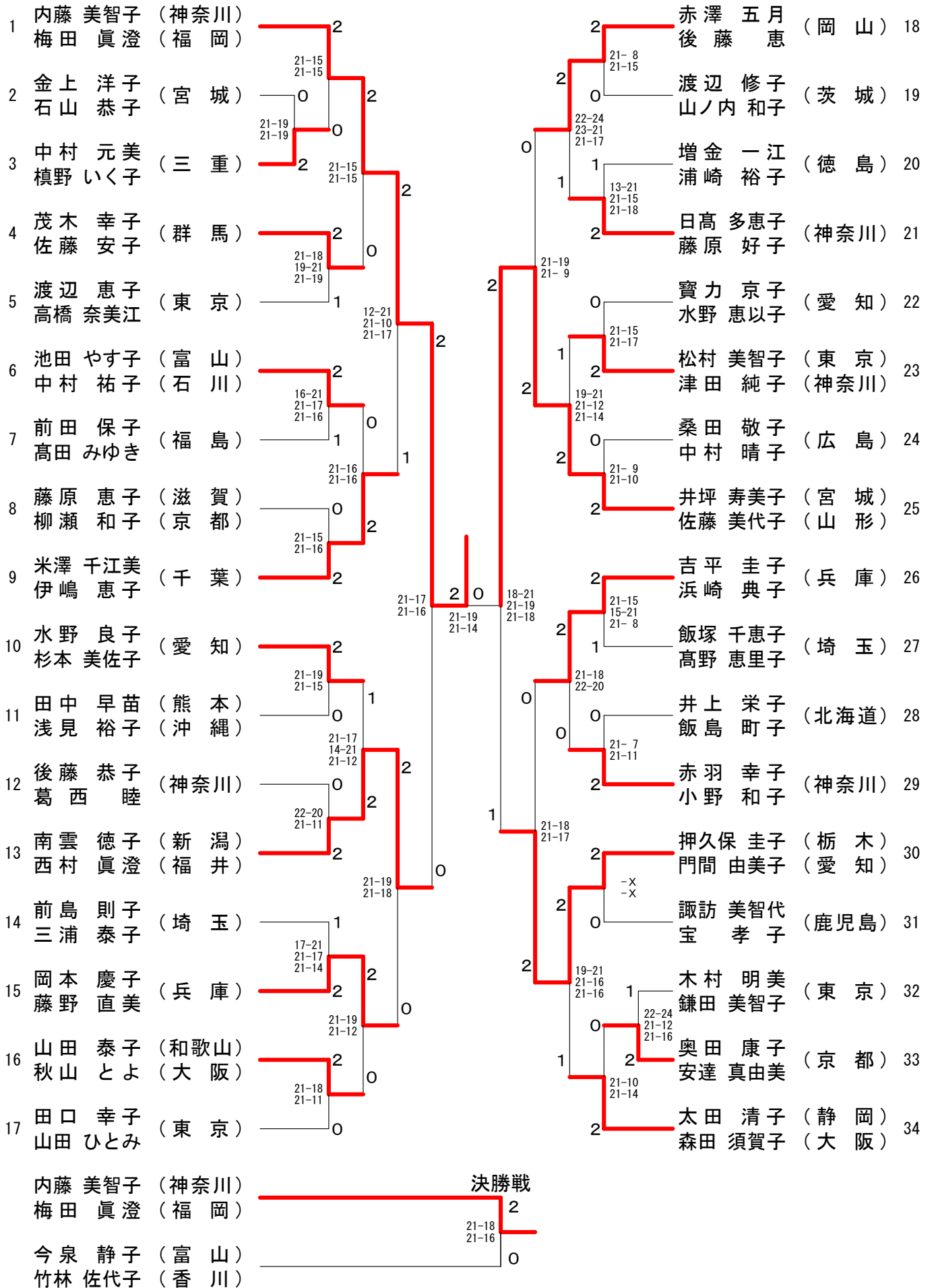
55歳以上女子ダブルス（55WD） - 1

1	松本 美和 (大阪)	1	堂山 貴美子 (福岡)	22
	山下 恵美子 (大阪)	0	川谷 明子 (福岡)	22
2	長瀬 加能子 (埼玉)	2	竹下 真智代 (兵庫)	23
	持田 めぐみ (東京)	2	宮森 ひとみ (兵庫)	23
3	滑川 政江 (茨城)	0	小野 恵美子 (滋賀)	24
	鈴木 亮子 (茨城)	2	由田 恵子 (滋賀)	24
4	野村 和代 (神奈川)	2	岩佐 弘美 (千葉)	25
	丸井 はるみ (神奈川)	0	彼島 佳子 (石川)	25
5	松本 豊 (滋賀)	0	遠江 久美子 (東京)	26
	清原 規子 (滋賀)	2	森 美妃子 (大阪)	26
6	柴田 昌子 (神奈川)	2	大塚 和香子 (秋田)	27
	大木 文子 (神奈川)	2	三浦 真由美 (秋田)	27
7	大平 操 (東京)	2	濱口 輝美子 (三重)	28
	藤平 智子 (東京)	1	小池 恵子 (三重)	28
8	犬飼 かをり (千葉)	0	高橋 玲子 (神奈川)	29
	関口 美由 (千葉)	1	幾田 ひとみ (神奈川)	29
9	高橋 寿美代子 (静岡)	1	梶原 文子 (京都)	30
	松本 恵子 (静岡)	0	邑田 智子 (京都)	30
10	坂本 京子 (栃木)	2	工藤 なおみ (東京)	31
	高橋 美樹子 (栃木)	2	平兮 章子 (東京)	31
11	秋月 能子 (兵庫)	2	上田 晴世 (東京)	32
	外村 和美 (兵庫)	0	笹村 和子 (富山)	32
12	勝間 恵 (京都)	2	川西 直美 (香川)	33
	児玉 幸代 (奈良)	0	田村 由佳 (香川)	33
13	稲村 美幸 (福島)	0	黒田 恵美子 (新潟)	34
	小野 仁子 (福島)	2	五十嵐 理恵子 (新潟)	34
14	佐藤 由美子 (宮城)	2	末次 美苗 (兵庫)	35
	板垣 尚美 (山形)	0	有元 千寿 (兵庫)	35
15	山田 幸子 (青森)	2	鈴木 富貴恵 (千葉)	36
	太田 寛子 (岩手)	0	田口 千恵 (千葉)	36
16	村田 真紀 (東京)	1	吉本 和 (高知)	37
	宮本 真理子 (東京)	1	市川 治代 (高知)	37
17	岡野 恵聖子 (東京)	0	反田 由佳理 (神奈川)	38
	高野 静絵 (埼玉)	0	黒川 寛子 (神奈川)	38
18	山崎 泰子 (長野)	2	北林 真弓代 (埼玉)	39
	山岸 祐子 (長野)	0	磯 昌代 (埼玉)	39
19	宮本 泰子 (三重)	2	笠井 泰子 (栃木)	40
	上野 道代 (三重)	2	福田 芳子 (栃木)	40
20	箱田 みち子 (北海道)	1	谷川 みちよ (茨城)	41
	摂田 美佐子 (北海道)	2	桜井 千賀子 (茨城)	41
21	柴田 和子 (神奈川)	X	中村 恒子 (東京)	42
	佐藤 智恵子 (神奈川)	X	佐々木 裕子 (東京)	42
	工藤 なおみ (東京)	決勝戦		
	平兮 章子 (東京)	2		
	今津 裕美 (埼玉)	1		
	上田 佳代子 (東京)	1		

55歳以上女子ダブルス (55WD) - 2

43	勝山直子 (滋賀)									大黒祥子 (茨城) 64
	西村美千代									桑原牧子 (長崎) 65
44	竹森昌子 (埼玉)	X	0					2	2	山口峰子 (長崎) 65
	蒲池悦子		X					2	0	松藤太洋子 (長崎) 66
45	田村恭子 (神奈川)	X	21-16	0				18-21	0	東野昌代子 (滋賀) 66
	中村昌代		21-16	0				21-18	0	森由美子 (滋賀) 67
46	小野由紀子 (東京)		0	2				21-9	2	須田美由喜子 (東京) 67
	大淵良子		21-19	2				21-19	2	小庭洋子 (東京) 68
47	堀江圭子 (栃木)		2	0				21-13	0	加藤悦子 (埼玉) 68
	福田典子			0						岩垣徳子 (埼玉) 69
48	大木弘美子 (福島)		2	2	21-11	2	1	2	2	山下祥子 (神奈川) 69
	吉田尚子			2	24-22	2				井上由美子 (神奈川) 70
49	菊池葉子 (東京)	22-20	0					2	0	居村絹子 (大阪) 70
	小山恵美 (兵庫)	23-21	0					21-15	0	桐原早苗 (大阪) 71
50	菊池ひろみ (神奈川)	21-14	0				X	2	0	東岡部悦子 (石川) 71
	大川由美	21-14	0					21-17	2	岡部悦子 (石川) 72
51	近内美樹子 (茨城)		1	2	21-16	2	1	0	0	古杉ひとみ (北海道) 72
	塚田豊子			2	21-14	2		21-11	0	荒井里美 (北海道) 73
52	菊地千香子 (北海道)	21-12	0	2				21-14	2	木村幸美 (千葉) 73
	水上京子	14-21	0	2				21-17	2	佐藤正恵 (東京) 74
53	木暮英代 (群馬)		2	0	24-22	0	2	2	2	板谷悦代子 (奈良) 74
	久保知佳子 (千葉)			2	21-16	2		21-16	2	笹内慶子 (奈良) 75
54	沼澤真理子 (山形)		2	0	21-16	0	2	2	2	森田すみ代 (兵庫) 75
	谷藤さなえ (岩手)			2	21-12	2		21-15	0	北村三千代 (兵庫) 76
55	山越雅代 (富山)	21-16	1	2				2	0	笹原智江 (山形) 76
	酒井成美 (石川)			2				21-12	2	遠藤美代子 (山形) 77
56	田中恵子 (福岡)	21-18	0	2	24-26	0	0	13-21	0	花岡久仁子 (東京) 77
	仁田原智都代	16-21	0	2	21-15	2		21-9	0	中津恵美 (東京) 78
57	山西佳子 (兵庫)	21-15	X	1	21-11	2	1	2	2	佐藤忍澄 (宮城) 78
	佐伯悦恵			1				21-17	2	小原真澄 (宮城) 79
58	佐藤真知子 (東京)			0			2	2	1	菅谷美香枝 (神奈川) 79
	小山由美子			0				21-18	1	菅谷佳枝 (神奈川) 80
59	藤本雅子 (東京)		0	2	21-14	0	2	25-23	2	高橋祐美子 (神奈川) 80
	福島伊津子 (香川)			2	16-21	2		21-9	2	樋口祐子 (神奈川) 81
60	中西亮子 (三重)	21-8	2	2	21-12	1	0	2	0	和田聡子 (静岡) 81
	山本都美子	21-18	2	2				21-16	1	伊藤智子 (静岡) 82
61	伊藤恵美子 (京都)		2	1	21-8	2	2	2	0	齊藤留美子 (秋田) 82
	鈴木ひとみ			1	21-10	2		21-14	0	井上美春 (秋田) 83
62	阪田祐子 (大阪)	11-21	1	0				21-14	0	戸田洋子 (岐阜) 83
	増田万巳	21-11	1	0				21-15	2	小倉国子 (岐阜) 84
63	平川はるみ (千葉)	21-18	X					21-10	2	今津裕美 (埼玉) 84
	渡辺浩子 (神奈川)							21-9	2	上田佳代子 (東京) 84

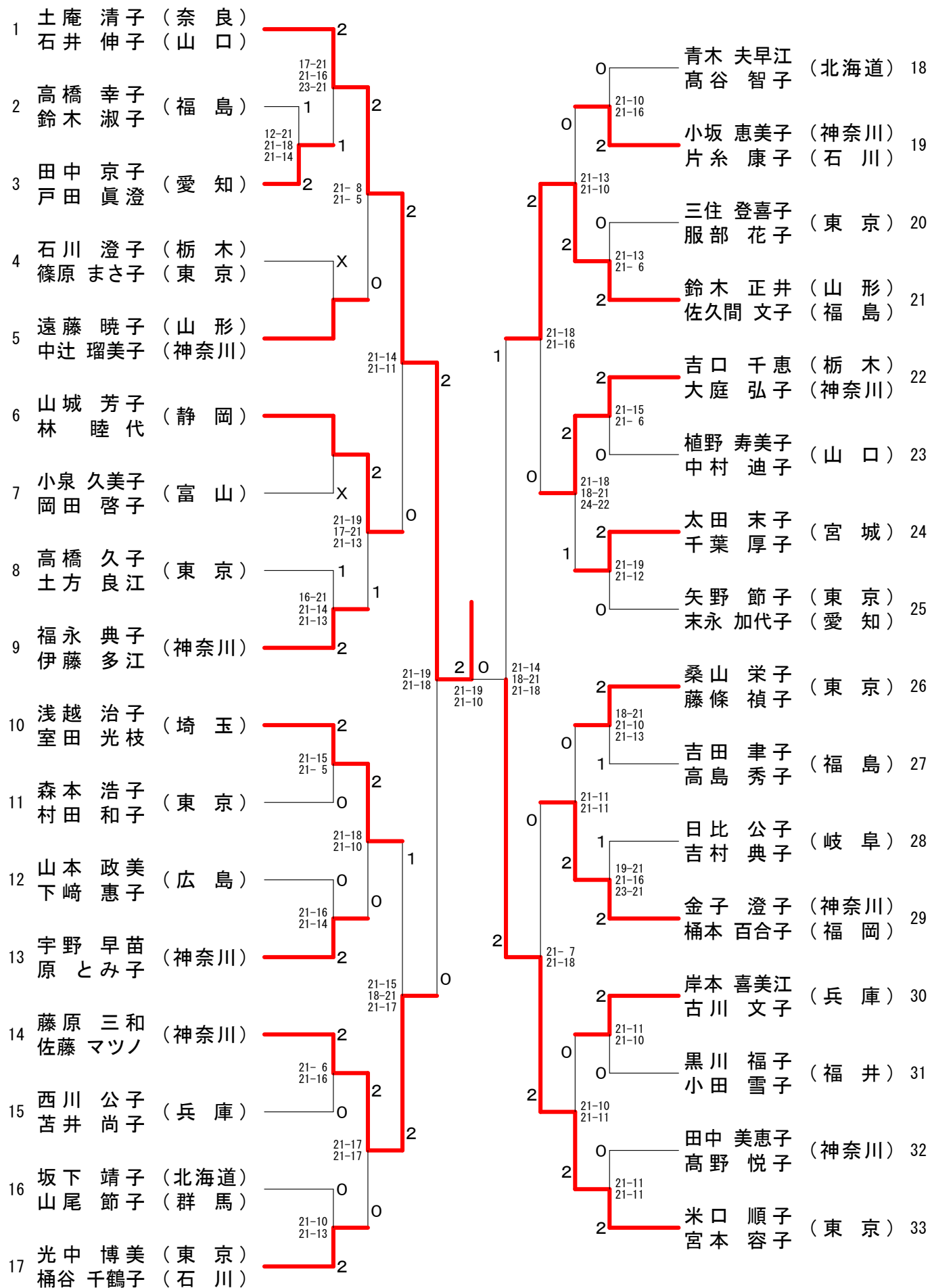
60歳以上女子ダブルス (60WD) - 1



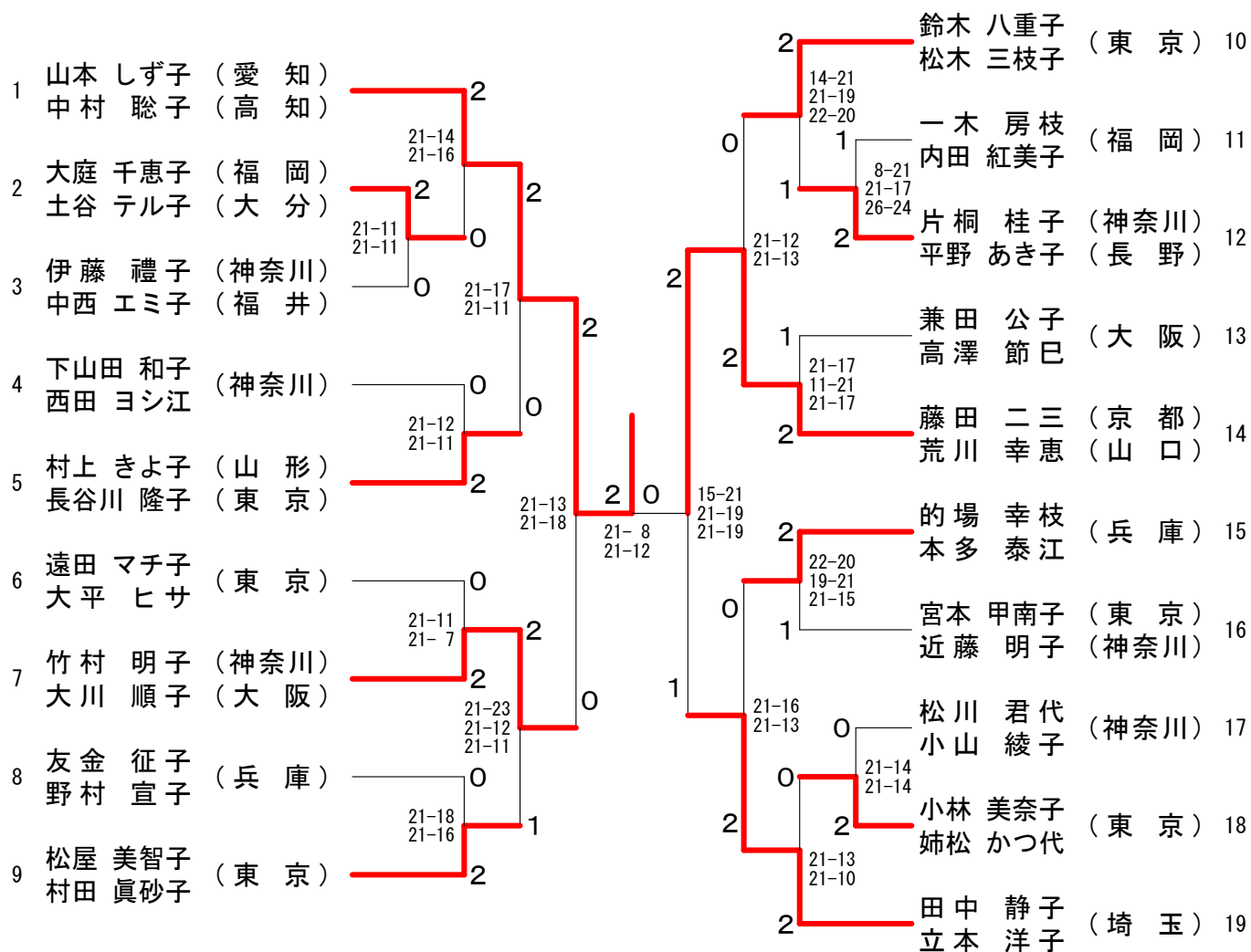
65歳以上女子ダブルス (65WD)

1	宮崎 美江子 (東京)		2		2	増田 亮子 (埼玉)	22
	西村 孝子 (三重)					竹田 かすみ (山梨)	23
2	平尾 久美子 (富山)	21-12 21-6	0	2	2	天羽 淳子 (兵庫)	24
	松岡 明子 (富山)					上田 美穂子 (兵庫)	25
3	細木 明美子 (島根)	21-16 21-6	0	2	0	鈴木 町子 (福島)	26
	木村 友子 (島根)					重光 香苗 (富山)	27
4	菅野 光代 (神奈川)		2	2	1	鈴木 あい子 (東京)	28
	片山 美紀 (神奈川)					濱 よし子 (東京)	29
5	折戸 美保子 (東京)		0	2	0	佐々木 道子 (茨城)	30
	松尾 良子 (東京)					平松 光子 (茨城)	31
6	板口 千代子 (栃木)		2	2	2	梯 栄子 (東京)	32
	飯山 シズエ (滋賀)					市田 礼子 (東京)	33
7	太田 洋子 (千葉)	21-11 21-13	2	2	2	佐藤 和美 (千葉)	34
	安田 れい子 (静岡)					塩路 雅子 (神奈川)	35
8	遠藤 清子 (福島)	21-23 21-11 21-17	1	2	0	立石 千代子 (山口)	36
	樋口 博子 (福島)					渡邊 順子 (山口)	37
9	佐藤 さよ子 (岩手)		2	2	2	湯藤 幸子 (北海道)	38
	畠山 ひさ子 (岩手)					日浦 幾久代 (北海道)	39
10	仲道 雪枝 (茨城)	19-21 21-15 21-17	1	1	0	櫻井 ミキ (栃木)	40
	中 洋子 (愛知)					吉田 百合子 (東京)	41
11	宮川 美恵子 (東京)		2	2	X	井上 博子 (愛知)	42
	鈴木 英子 (東京)					倉谷 昌子 (愛知)	43
12	今井 ハヤ子 (東京)		2	2	0	森村 朱実 (東京)	44
	米望 幸子 (東京)					樋木 洋子 (東京)	45
13	前原 和代子 (群馬)	21-16 21-13	1	0	2	添田 幸子 (福島)	46
	森 久美子 (群馬)					塩田 幸子 (福島)	47
14	城 明美子 (愛知)	17-21 21-6 21-7	0	2	2	徳永 結子 (熊本)	48
	佐野 信子 (愛知)					小林 よし江 (熊本)	49
15	三井 房子 (山口)		0	2	0	山村 由枝 (茨城)	50
	星野 洋子 (山口)					酒井 しづ子 (愛知)	51
16	森元 恵子 (大阪)		2	2	1	寺本 秋子 (東京)	52
	澄川 稔子 (兵庫)					直井 むつ子 (東京)	53
17	田代 千知子 (神奈川)		2	2	2	根本 洋美 (神奈川)	54
	武智 孝子 (神奈川)					森 多恵子 (三重)	55
18	木伏 千鶴子 (東京)	21-14 21-7	0	2	0	荒木 房子 (新潟)	56
	福田 聡子 (東京)					山本 三枝子 (福井)	57
19	北山 みと子 (茨城)		1	2	2	和中 多美子 (大阪)	58
	吉川 寿子 (茨城)					藤井 五月 (大阪)	59
20	増川 美子 (栃木)	21-11 12-21 21-17	0	2	2	河端 喜世子 (京都)	60
	武田 京子 (愛知)					南村 益代 (京都)	61
21	真鍋 絹子 (千葉)		2	2	0	兼田 栄子 (神奈川)	62
	河野 昌子 (千葉)					倉田 順子 (神奈川)	63
						田倉 テイ子 (東京)	64
						矢代 信子 (東京)	65

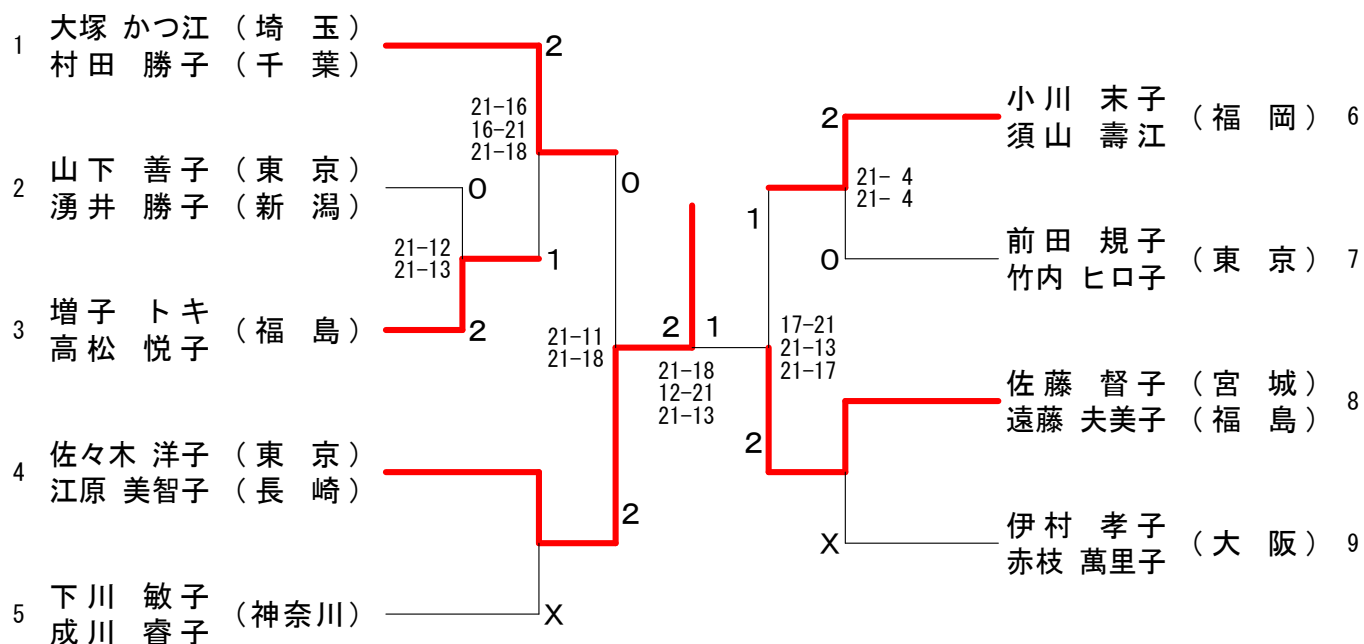
70歳以上女子ダブルス (70WD)



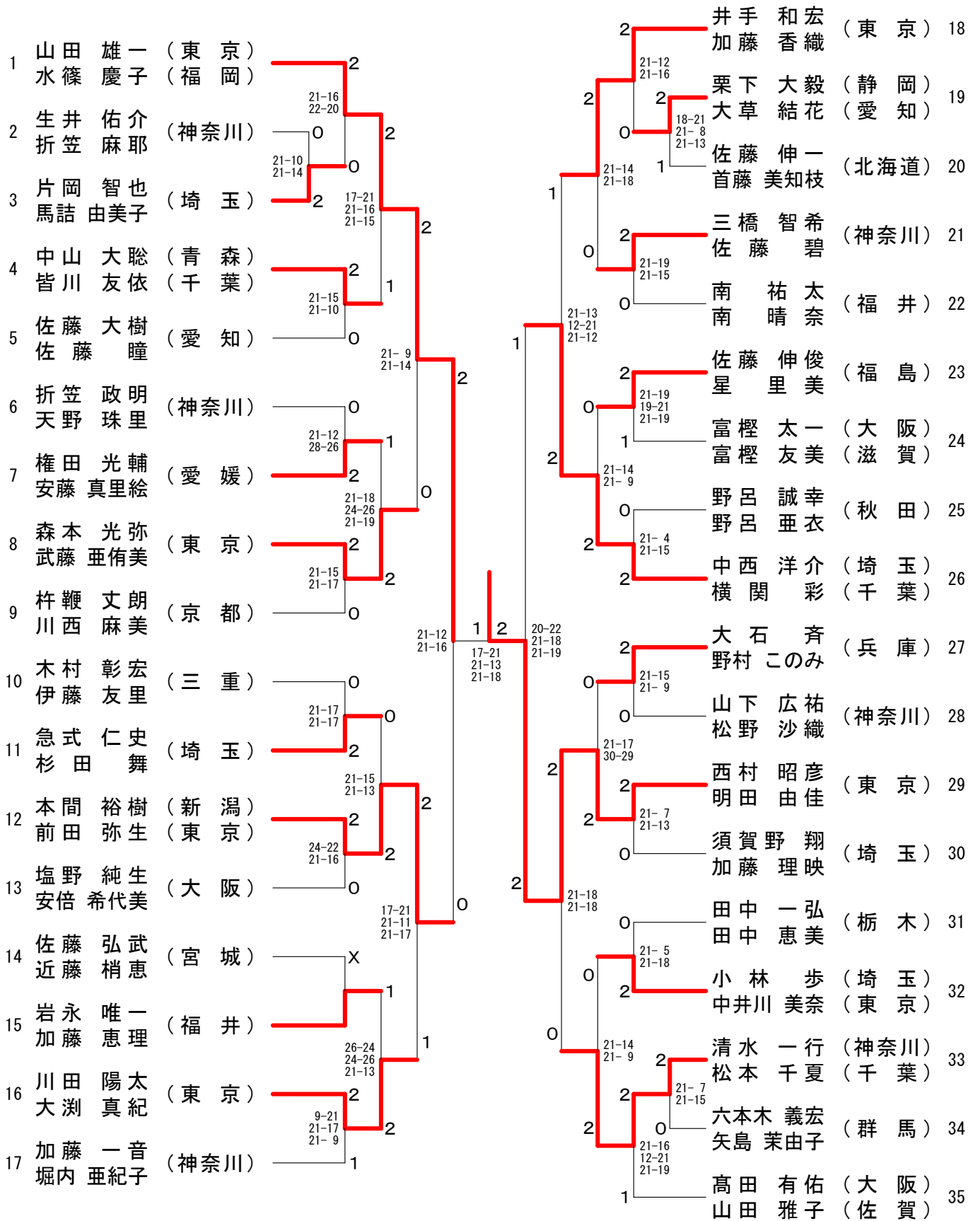
75歳以上女子ダブルス (75WD)



80歳以上女子ダブルス (80WD)

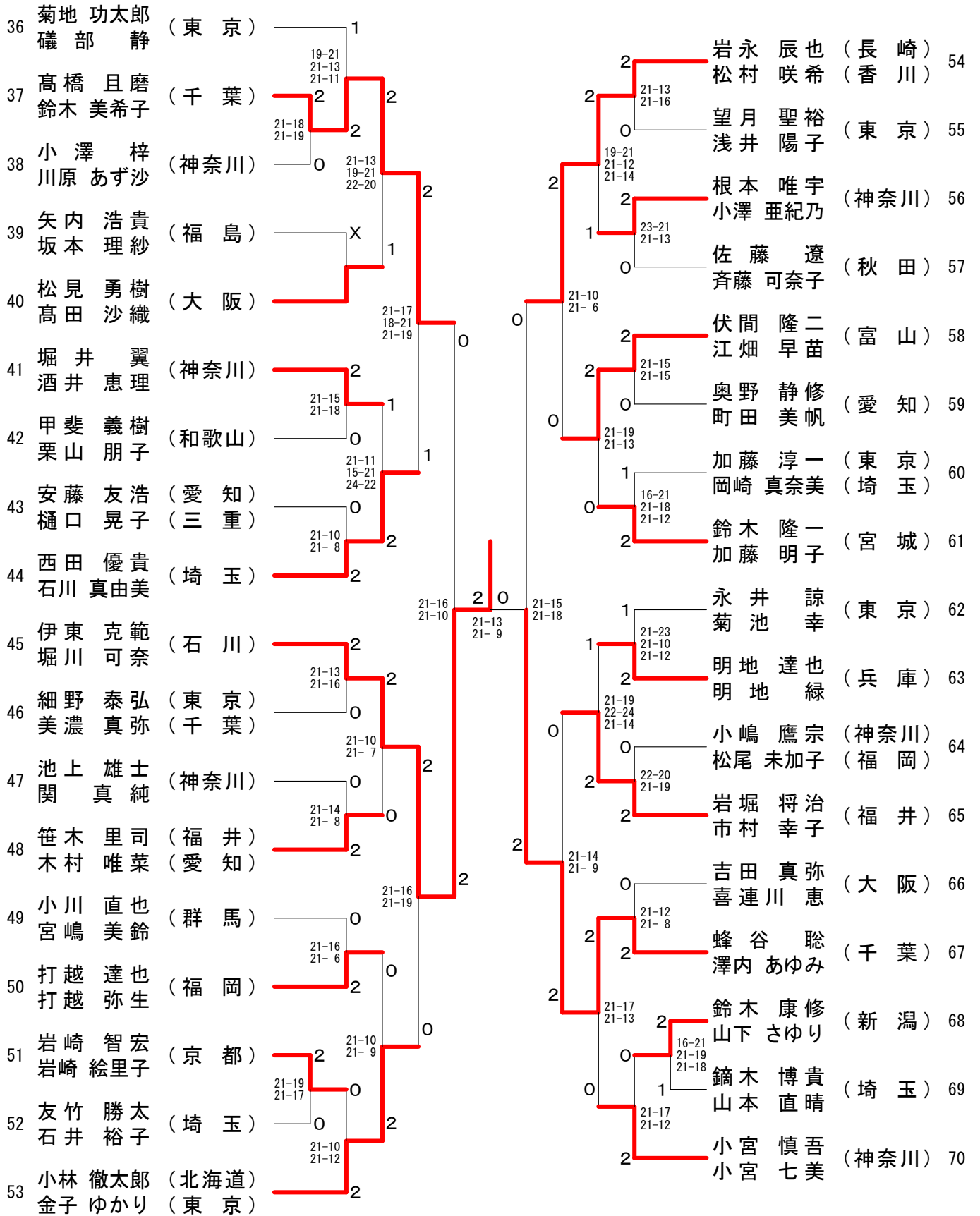


30歳以上混合ダブルス (30XD) - 1

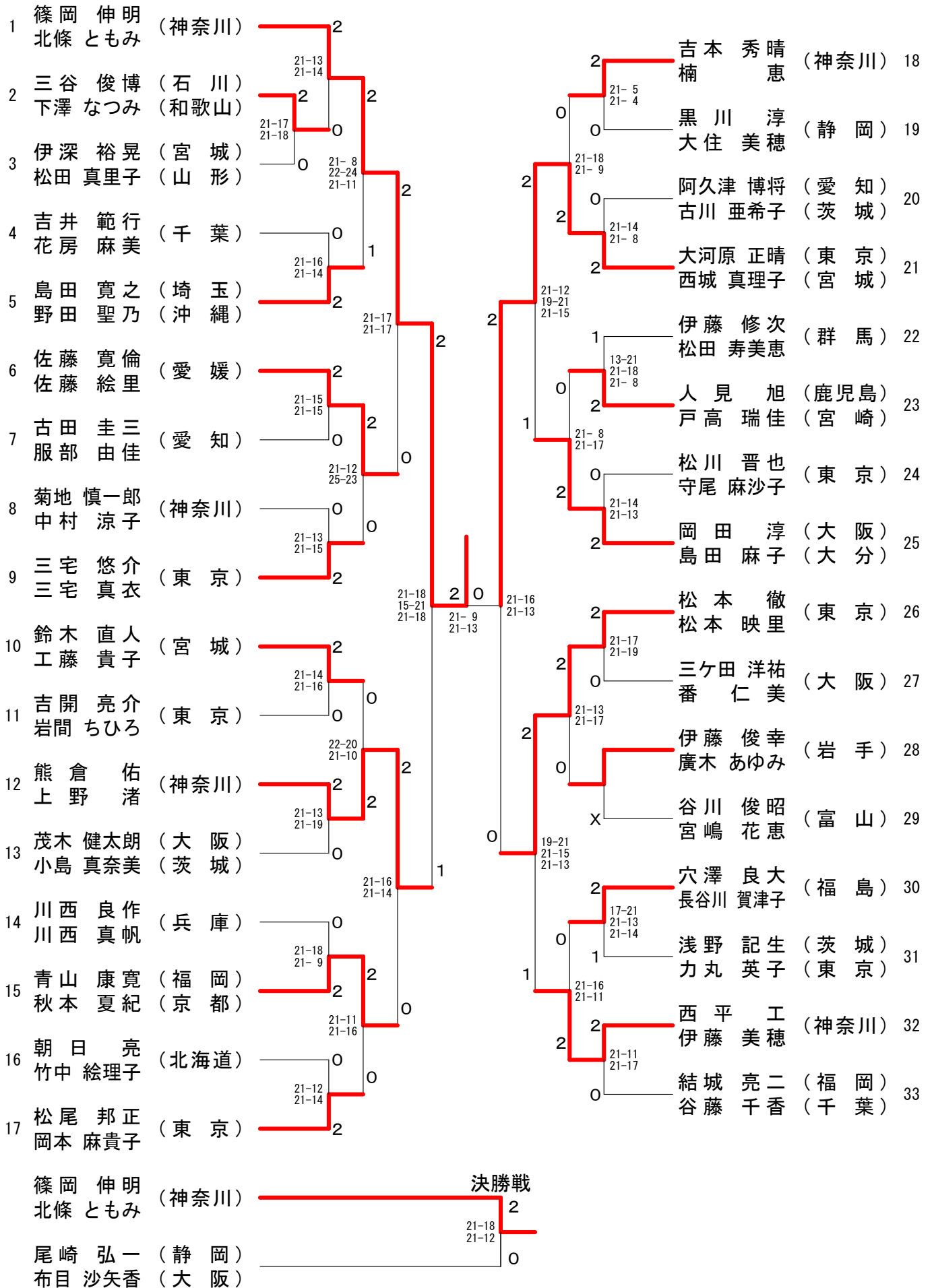


西村 昭彦 (東京) 決勝戦 0
明田 由佳 (東京) 21-13 21-14 0
伊東 克範 (石川) 2
堀川 可奈 (石川) 2

30歳以上混合ダブルス(30XD) - 2



35歳以上混合ダブルス (35 X D) - 1



35歳以上混合ダブルス (35 X D) - 2

34	鈴木 利之 (神奈川)	石田 麻依 (東京)	2	21-7 21-13	2	0	21-13 21-14	2	21-19 21-10	0	19-21 21-17 21-15	0	2	21-11 21-15	0	橋村 竜彦子 (東京)	54
35	矢田 智之 (新潟)	長井 祐加 (新潟)	0	21-13 21-14	2	0	21-19 21-10	2	21-11 21-14	0	21-17 21-15	0	2	21-17 21-17	0	橋村 陽子 (東京)	54
36	藤枝 慎治 (宮城)	浅野 春菜 (宮城)	2	21-13 21-14	2	0	21-19 21-10	2	21-11 21-14	2	21-17 21-17	0	2	21-17 21-17	2	芳賀 岳洋礼 (千葉)	55
37	上田 浩之 (埼玉)	渊上 佳世子 (熊本)	0	21-13 21-14	2	0	21-19 21-10	2	21-11 21-14	0	21-17 21-17	0	2	21-17 21-17	0	上野 悟史 (神奈川)	56
38	笹島 基弘 (神奈川)	鈴木 宏枝 (神奈川)	X	21-13 21-14	2	0	21-19 21-10	2	21-11 21-14	0	21-17 21-17	0	2	21-17 21-17	0	上野 良子 (神奈川)	56
39	力丸 和宏 (東京)	菅原 智子 (東京)	1	21-13 21-14	2	0	21-19 21-10	2	21-11 21-14	0	21-17 21-17	0	2	21-17 21-17	0	曾根 宏典 (埼玉)	57
40	西村 拓摩 (大阪)	合田 愛 (大阪)	0	21-13 21-14	2	0	21-19 21-10	2	21-11 21-14	0	21-17 21-17	0	2	21-17 21-17	0	曾根 仁美 (埼玉)	57
41	藤崎 草多 (千葉)	関根 尚子 (千葉)	2	21-13 21-14	2	0	21-19 21-10	2	21-11 21-14	0	21-17 21-17	0	2	21-17 21-17	0	曾根 仁美 (埼玉)	57
42	佐々木 健吾 (神奈川)	宮澤 菜津美 (神奈川)	1	21-13 21-14	2	0	21-19 21-10	2	21-11 21-14	0	21-17 21-17	0	2	21-17 21-17	0	曾根 仁美 (埼玉)	57
43	佐藤 大 (東京)	森田 智子 (東京)	2	21-13 21-14	2	0	21-19 21-10	2	21-11 21-14	0	21-17 21-17	0	2	21-17 21-17	0	曾根 仁美 (埼玉)	57
44	桑江 淳子 (沖縄)	安里 直子 (沖縄)	0	21-13 21-14	2	0	21-19 21-10	2	21-11 21-14	0	21-17 21-17	0	2	21-17 21-17	0	曾根 仁美 (埼玉)	57
45	黒川 伸也 (富山)	盛安 朋子 (富山)	2	21-13 21-14	2	0	21-19 21-10	2	21-11 21-14	0	21-17 21-17	0	2	21-17 21-17	0	曾根 仁美 (埼玉)	57
46	佐藤 伴哉 (青森)	須藤 雅子 (青森)	2	21-13 21-14	2	0	21-19 21-10	2	21-11 21-14	0	21-17 21-17	0	2	21-17 21-17	0	曾根 仁美 (埼玉)	57
47	赤嶺 隼人 (東京)	飯高 麻紀子 (千葉)	0	21-13 21-14	2	0	21-19 21-10	2	21-11 21-14	0	21-17 21-17	0	2	21-17 21-17	0	曾根 仁美 (埼玉)	57
48	郡司 毅志 (茨城)	大崎 律子 (茨城)	0	21-13 21-14	2	0	21-19 21-10	2	21-11 21-14	0	21-17 21-17	0	2	21-17 21-17	0	曾根 仁美 (埼玉)	57
49	峰 浩志 (福岡)	松本 里衣 (福岡)	X	21-13 21-14	2	0	21-19 21-10	2	21-11 21-14	0	21-17 21-17	0	2	21-17 21-17	0	曾根 仁美 (埼玉)	57
																中岡 晃啓 (茨城)	50
																竹内 郁 (東京)	51
																高橋 学 (福島)	51
																佐藤 美香 (福島)	51
																尾崎 弘一 (静岡)	52
																布目 沙矢香 (大阪)	52
																村岡 直之 (宮城)	53
																渡辺 紫乃 (岩手)	53
																橋村 竜彦子 (東京)	54
																橋村 陽子 (東京)	54
																芳賀 岳洋礼 (千葉)	55
																宮澤 礼 (千葉)	55
																上野 悟史 (神奈川)	56
																上野 良子 (神奈川)	56
																曾根 宏典 (埼玉)	57
																曾根 仁美 (埼玉)	57
																縄田 浩幸 (東京)	58
																渡辺 容子 (東京)	58
																明沼 陵司 (群馬)	59
																中嶋 爱美 (群馬)	59
																赤木 一考 (愛知)	60
																赤石 真喜 (愛知)	60
																宮下 英之美 (神奈川)	61
																長原 里美 (神奈川)	61
																奥山 茂樹 (兵庫)	62
																奥山 加奈 (兵庫)	62
																井上 繁春 (山形)	63
																梅津 ゆかり (山形)	63
																久保 憲一 (東京)	64
																板垣 雅美 (東京)	64
																小野 正善 (神奈川)	65
																箸尾 千尋 (京都)	65

40歳以上混合ダブルス(40XD) - 1

1	磯貝謙太郎 (愛知)	2								佐藤憲策 (東京)	24	
2	百丸恭子 (愛知)	21-15			2	21-13				佐藤美帆 (東京)	24	
2	岩本昌弘 (神奈川)	2			2	2			2	星直仁 (北海道)	25	
	本郷涼子 (神奈川)	11-21			0	21-12			2	星尚美 (千葉)	25	
3	平井正俊 (千葉)	1	21-9		1	21-9			1	佐藤亮行 (新潟)	26	
3	平井浩子 (千葉)	1	21-9		2	21-9			0	佐藤直子 (新潟)	26	
4	村上崇 (栃木)	2			0				1	西田慎一 (埼玉)	27	
4	戸田智恵子 (栃木)	2			0				2	松村めぐみ (埼玉)	27	
5	青嶋端 (静岡)	1							0	川田輝夫 (広島)	28	
5	青嶋雅恵 (静岡)	1							2	中村恵子 (広島)	28	
6	西岡大介 (福岡)	0	21-18		2	21-18			2	北島紳雄 (神奈川)	29	
6	中村大明美 (福岡)	0	21-18		2	21-18			19-21	北棚満美子 (神奈川)	29	
7	白井宏明 (埼玉)	0	21-16		2	22-20			2	21-11	中山和久 (長崎)	30
7	増田直美 (埼玉)	0	21-16		0	22-20			21-23	中村勝美 (長崎)	30	
8	蜂谷雅之 (宮城)	2	21-19		2	21-12			0	21-13	神農緋瑛 (兵庫)	31
8	米倉直美 (宮城)	2	21-19		0	21-12			2	21-9	神農友美 (兵庫)	31
9	山口史洋 (沖縄)	0			2	22-20			2	21-13	赤川誠 (千葉)	32
9	伊波渚 (沖縄)	0			2	21-19			2	21-7	赤多寛子 (東京)	32
10	田辺栄司 (愛媛)	2	21-9		2	21-15			0	21-5	土屋貴孝 (京都)	33
10	羽鳥めぐみ (愛媛)	2	21-9		2	21-15			0	21-13	土橋ノ口佳枝 (大阪)	33
11	門井誠子 (東京)	0							2	21-15	榮代正男子 (石川)	34
11	池田泰子 (東京)	0							2	21-15	鈴木由希子 (茨城)	35
12	山田拓也 (東京)	2	14-21		2	21-9			2	21-16	照沼貴人 (茨城)	35
12	池内由美子 (東京)	2	21-9		1	21-16			2	21-12	坂本久美子 (茨城)	35
13	鳥原利明 (鹿児島)	0	21-18		2	21-17			0		大貫勝 (東京)	36
13	松元恵里子 (鹿児島)	0	21-18		2	21-17			2	21-6	近藤奈緒 (東京)	36
14	大岩祐二 (岐阜)	2	21-13		2	21-8			2	21-14	清水達也 (愛知)	37
14	川瀬美奈子 (岐阜)	2	21-13		0	21-8			2	21-14	清高橋綾子 (岡山)	37
15	三浦学枝 (埼玉)	2	21-17		0	21-17			2		穴戸司美 (神奈川)	38
15	関里枝 (埼玉)	2	21-17		0	21-17			2		田代聡重行 (群馬)	39
16	水本真作子 (大阪)	0	21-10		0	21-7			0	21-19	宮寺原行梢 (群馬)	39
16	砂川佳菜子 (大阪)	0	21-10		0	21-7			0	21-8	石原一史 (福島)	40
17	浅野研一 (富山)	2	21-13		1	21-8			0		大森一史 (福島)	40
17	竹本妙子 (富山)	2	21-13		1	21-8			0		大遠藤牧子 (福島)	40
18	遠藤太郎 (千葉)	1	21-9		0	21-16			2	21-13	伊敷直か (沖縄)	41
18	野村天明 (千葉)	1	21-9		0	21-16			2	21-15	伊敷さやか (沖縄)	41
19	中村公司 (東京)	1	15-21		2	21-11			0		松城弘直 (富山)	42
19	梅澤峰子 (東京)	1	15-21		2	21-9			0		松本譲子 (千葉)	43
20	西尾政幸 (北海道)	2	21-17		2	21-19			0		小椋純 (千葉)	43
20	田中友美 (北海道)	2	21-17		2	21-19			0		園部隆伸 (大阪)	44
21	中山和夫 (愛知)	1	21-14		2	21-14			2	21-16	古川幸恵 (大阪)	44
21	飯島波江 (群馬)	1	21-14		2	21-14			2	21-9	本沢豊 (神奈川)	45
22	山口善胤 (福島)	2	11-21		2	22-20			2		比留川夕子 (東京)	45
22	高橋善華 (福島)	2	11-21		2	22-20			2		比留川夕子 (東京)	45
23	白垣賢一 (神奈川)	2	21-11		2	21-9			X			
23	高橋百恵 (神奈川)	2	21-11		2	21-9			X			

決勝戦

磯貝謙太郎 (愛知)	0
百丸恭子 (愛知)	21-16
福井剛士 (東京)	2
草薨美幸 (大阪)	21-17

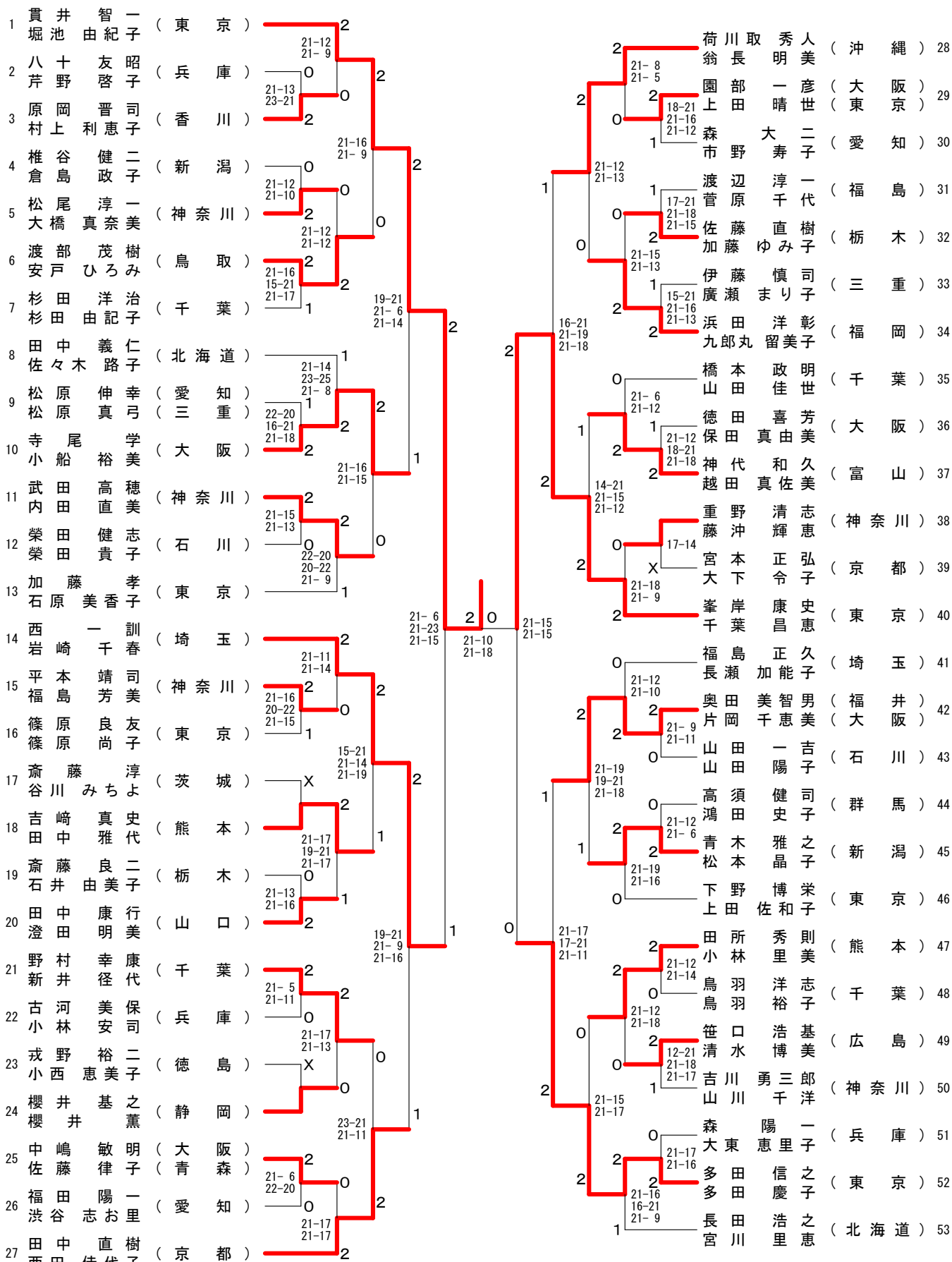
45歳以上混合ダブルス（45×D） - 1

1	田村 隆紀 (北海道)	2	武田 博和 (北海道)	27				
2	星 千春 (北海道)	21-17 21-9	2	宮部 清美 (北海道)	27			
2	安藤 義光 (岡山)	2	2	渡部 泰之 (山形)	28			
3	山下 良依 (岡山)	21-11 21-15	0	2	沼澤 真理 (山形)	28		
3	花井 宏尚 (群馬)	0	0	21-11 21-18	海福 雄一郎 (神奈川)	29		
3	小野里 こずえ (群馬)	0	0	0	稲葉 明希 (神奈川)	29		
4	荒木 康伸 (東京)	21-10 21-11	2	0	高橋 宏直 (千葉)	30		
4	大島 実穂 (東京)	2	2	0	21-5 21-14	藤田 宏陽 (千葉)	30	
5	山内 哲也 (埼玉)	21-10 21-16	0	2	2	林島 朝陽 (大阪)	31	
5	増田 敦子 (埼玉)	0	0	0	21-19 21-17	八島 友子 (大阪)	31	
6	杉町 敬人 (千葉)	21-19 16-21 21-12	0	2	2	中村 俊也 (東京)	32	
6	荒谷 敬子 (千葉)	0	0	0	21-11 21-10	土橋 朝生 (東京)	32	
7	飛石 康二 (神奈川)	21-15 21-16	2	21-12 21-19	0	21-11 21-10	氣谷 篤人 (石川)	33
7	五十嵐 義子 (神奈川)	2	21-13 21-19	2	2	21-12 21-19	氣谷 喜美枝 (石川)	33
8	見市 昌弘 (大阪)	0	2	2	2	2	関根 崇 (埼玉)	34
8	横内 真弓 (大阪)	-X -X	0	2	2	2	山下 由記 (埼玉)	34
9	鈴木 草麻生 (滋賀)	2	0	0	0	21-10 21-15	佐藤 隆昭 (東京)	35
9	高崎 朋子 (東京)	19-21 21-16 21-17	2	0	0	21-18 21-14	藤田 倫子 (新潟)	35
10	宮内 則定 (愛媛)	1	0	2	2	2	内木 場裕 (鹿児島)	36
10	谷口 三貴子 (香川)	21-12 21-16	0	2	2	2	池尻 昭裕 (福岡)	36
11	西山 謙司 (神奈川)	2	0	21-18 21-15	1	21-18 21-15	門野 聡子 (大阪)	37
11	赤澤 友紀 (神奈川)	21-8 21-8	2	1	1	21-11 11-21 21-13	辻 貴子 (大阪)	37
12	三嶋 貴子 (鳥取)	0	2	2	2	18-21 21-10 21-14	落合 多央 (静岡)	38
12	三嶋 純子 (鳥取)	-X -X	2	2	2	2	落合 純子 (静岡)	38
13	三上 一成 (埼玉)	0	2	2	2	2	田中 哲江 (神奈川)	39
13	影山 伊美 (埼玉)	0	2	2	2	2	田中 哲江 (神奈川)	39
14	島田 明 (茨城)	0	2	21-11 17-21 21-11	2	21-11 17-21 21-11	翼弘 樹子 (東京)	40
14	谷島 めぐみ (茨城)	0	2	2	2	2	大島 晶子 (東京)	40
15	高橋 裕一 (福島)	21-19 26-24	2	2	2	21-14 21-12	渡辺 敏明 (埼玉)	41
15	高橋 小百合 (福島)	0	2	2	2	2	渡辺 美智子 (埼玉)	41
16	服部 久雄 (埼玉)	22-20 21-11	2	0	0	21-14 21-13	森山 唯史 (三重)	42
16	山部 由紀 (埼玉)	2	0	21-9 21-18	2	21-9 21-18	風見 荣里 (三重)	42
17	笹沼 章博 (大阪)	1	0	2	2	2	谷口 浩一 (滋賀)	43
17	池田 博操 (大阪)	21-10 19-21 21-16	1	1	1	21-23 23-21 21-16	谷口 幸司 (神奈川)	44
18	玉山 隆義 (広島)	2	0	0	2	21-18 21-14	安田 清美 (神奈川)	44
18	山田 義子 (広島)	17-21 21-15 22-20	0	0	0	21-18 21-14	安吉 裕美 (千葉)	45
19	武田 修子 (石川)	2	1	1	1	21-15 21-15	鈴木 雅友 (千葉)	45
19	長丸 貴子 (石川)	2	1	1	1	21-15 21-15	伊藤 敏行 (山口)	46
20	稻垣 裕士 (千葉)	2	1	1	1	2	植野 由美子 (山口)	46
20	宮崎 士泉 (千葉)	21-15 21-8	2	1	1	20-22 21-18 21-12	窪井 秀幸 (埼玉)	47
21	下田 一貴 (熊本)	0	2	24-22 7-21 21-17	2	24-22 7-21 21-17	須田 幸美 (東京)	47
22	田中 桂介 (愛知)	21-13 21-16	0	2	2	2	清水 誠司 (愛知)	48
22	水野 恵以子 (愛知)	0	0	0	2	2	清水 真実 (愛知)	48
23	谷口 裕久 (福岡)	21-19 21-15	0	2	2	21-12 21-17	水見 俊文 (長崎)	49
23	平川 和佳 (福岡)	2	2	12-21 21-18 21-19	0	12-21 21-18 21-19	高木 加寿子 (長崎)	49
24	西垣 秀雄 (兵庫)	0	2	2	2	2	小堀 雅之 (栃木)	50
24	阿久津 和恵 (兵庫)	0	2	2	2	2	小堀 雅之 (栃木)	50
25	六大 政和 (神奈川)	21-19 21-14	1	1	1	21-11 17-21 21-14	川端 明徳 (大阪)	51
25	大塚 和ミ (神奈川)	2	2	1	1	21-11 17-21 21-14	川端 明徳 (大阪)	51
26	藤森 隆里 (東京)	21-23 21-14 21-10	2	2	2	21-17 25-23	及川 利行 (神奈川)	52
26	今井 早由里 (東京)	2	2	2	2	2	及川 あゆみ (神奈川)	52
	田村 隆紀 (北海道)			決勝戦	0			
	星 千春 (北海道)			21-16 21-18	2			
	中島 真実 (東京)				2			

45歳以上混合ダブルス（45×D）- 2

53	千田実子 (埼玉)	高科庸子 (神奈川)	2	21-6 21-6	2	小川洋子 (神奈川)	79
54	杉原秀俊 (石川)	松本智子 (石川)	1	16-21 21-18 21-18	2	山宏司 (東京)	80
55	前田憲吾 (大阪)	徳田敦子 (大阪)	2	22-20 21-9	0	澤潤和子 (埼玉)	81
56	根方一仁 (千葉)	大川愛 (千葉)	1	20-22 21-17 21-15	0	矢部嘉章 (千葉)	82
57	若松広明 (東京)	伊木文枝 (東京)	2	21-19 21-15	0	工藤利加 (福島)	83
58	横田雅士 (兵庫)	横田貴子 (兵庫)	1	21-19 15-21 21-11	2	鹿智弘 (福島)	83
59	石岡直樹 (群馬)	石岡佳世子 (群馬)	2	21-18 21-14	0	野穂子 (栃木)	84
60	合田洋平 (東京)	高倉あゆみ (愛知)	2	21-13 21-11	0	天川恵美子 (大阪)	85
61	宮崎明和 (富山)	笹村樹子 (富山)	2	21-16 21-17	0	大山英生子 (埼玉)	86
62	高橋博美 (埼玉)	高橋定恵 (埼玉)	0	21-17 21-16	2	小川誠 (愛知)	87
63	笠井統子 (神奈川)	笠井章子 (神奈川)	2	22-20 21-9	1	金城祐一郎 (東京)	88
64	谷川俊幸 (福岡)	古賀春美 (福岡)	0	21-15 19-21 21-12	2	深見妙子 (岐阜)	89
65	小川修一郎 (千葉)	柳瀬美幾 (茨城)	2	21-9 21-12	2	小野島英志 (静岡)	90
66	和久井伸一 (神奈川)	海福亜矢子 (神奈川)	2	21-16 21-16	0	中村亨恵 (香川)	93
67	山崎弘和美 (大阪)	好川和子 (大阪)	0	21-15 21-16	2	柴野理恵 (東京)	94
68	高瀬充広 (岡山)	丸山美香 (岡山)	2	21-15 21-11	1	光野永暢 (千葉)	95
69	豊田法生 (三重)	上野道代 (三重)	2	21-11 21-17	0	下谷健夫 (大阪)	96
70	中澤正幸 (山形)	佐藤由起 (山形)	0	21-16 21-12	2	山田真子 (三重)	96
71	吉田貞雄 (東京)	長澤理江子 (東京)	2	21-15 21-23 21-12	2	大久保勝正 (神奈川)	97
72	佐藤賢一 (埼玉)	酒井佳子 (埼玉)	2	21-9 21-10	0	畑下隆男子 (大阪)	98
73	松岡正樹 (大阪)	園部正千晶 (大阪)	0	21-15 21-13	0	郷路一郎 (北海道)	99
74	川井亮喜 (滋賀)	川井由美子 (滋賀)	2	21-17 21-11	0	西村美香 (埼玉)	99
75	森本秀俊 (鳥取)	森本礼子 (鳥取)	0	21-14 21-7	2	南本千恵 (広島)	100
76	小松崎康幸 (神奈川)	佐藤美和 (神奈川)	2	21-15 21-19	0	五石輝彦 (東京)	101
77	齋藤仁香 (千葉)	浅野由香 (千葉)	0	21-6 21-16	2	豊泉久美子 (神奈川)	102
78	中島真実 (東京)	永春真玲 (東京)	2	21-8 21-15	2	古田望子 (神奈川)	102
						出越悟子 (石川)	103
						大畑真喜子 (滋賀)	104

50歳以上混合ダブルス (50XD) - 1



決勝戦

貫井智一 (東京)	0
橋場孝啓 (北海道)	2

川取秀人 (沖縄)	28
園部一彦 (大阪)	29
上田晴世 (大東)	29
森野大寿 (愛知)	30
渡辺淳一 (福島)	31
菅原直樹 (栃木)	32
佐藤ゆみ (三重)	33
伊藤慎司 (三重)	33
廣瀨まり (三重)	33
浜田洋彰 (福岡)	34
丸留美子 (福岡)	34
橋本政明 (千葉)	35
山田佳世 (千葉)	35
徳田喜芳 (大阪)	36
保田真由美 (大阪)	36
神代和久 (富山)	37
越田真佐美 (富山)	37
重野清志 (神奈川)	38
藤沖輝 (神奈川)	38
宮本正弘 (京都)	39
大下康史 (東京)	40
岸葉昌久 (東京)	40
千瀬正久 (埼玉)	41
加能美智男 (福井)	42
奥田千恵美 (大阪)	42
片岡一吉 (石川)	43
山田陽子 (石川)	43
高須健司 (群馬)	44
鴻田史子 (群馬)	44
青木雅晶 (新潟)	45
本野博栄 (東京)	46
上野佐和子 (東京)	46
田所秀則 (熊本)	47
小林里美 (熊本)	47
小島洋志 (千葉)	48
鳥羽裕基 (千葉)	48
笹口浩博 (広島)	49
清水三郎 (神奈川)	50
吉川勇千洋 (神奈川)	50
森東陽一 (兵庫)	51
大多田信之 (東京)	52
多多田浩之 (東京)	52
長宮里 (北海道)	53

50歳以上混合ダブルス（50XD）- 2

54	橋川 孝啓 (北海道)	2	21-15 21-3	2	2	21-14 21-11	谷地 館 涉 (東京) 80
55	横野 隆行 (東京)	0	21-16 21-10	2	2	21-19 13-21 21-11	澤居 学 (奈良) 81
56	菅原 正子 (山形)	2	17-21 21-11 21-11	2	1	21-18 21-10	千田 祐子 (岩手) 82
57	林隆史 (神奈川)	2	21-10 21-9	2	2	21-9 21-9	佐野 里美 (愛知) 82
58	田中 隆広 (新潟)	0	21-11 21-10	1	0	22-20 21-17	森園 幸太郎 (兵庫) 83
59	渡辺 伸幸 (大阪)	2	22-20 21-14	0	0	21-6 21-10	森園 幸一 (神奈川) 84
60	村谷 省吾 (石川)	0	21-12 21-14	2	2	21-12 21-14	百上 幸一郎 (宮城) 85
61	河崎 吉彦 (千葉)	2	21-18 21-18	0	0	21-17 21-12	細川 高宏 (新潟) 86
62	石森 知美 (茨城)	0	21-16 21-10	0	0	24-22 21-18	児嶋 積恵 (石川) 87
63	芦井 隆俊 (福井)	X	14-21 21-17 21-17	0	2	25-23 21-15	児嶋 智恵 (栃木) 88
64	松元 隆一 (鹿児島)	1	21-9 21-7	2	0	21-15 21-18	長篠 野敏 (熊本) 89
65	松川 卓司 (埼玉)	2	21-11 18-21 21-19	2	0	21-17 21-12	佐藤 貴志 (大阪) 89
66	緑川 美雪 (富山)	2	21-16 21-8	2	0	9-21 21-10 24-22	阪野 誠司 (東京) 90
67	榎田 敏明 (大阪)	2	21-11 21-19	2	0	21-15 21-10	高橋 和彦 (福島) 91
68	正田 章二 (東京)	2	21-9 21-8	2	0	21-17 21-12	宮古 由紀 (岡山) 92
69	木田 英明 (兵庫)	2	21-13 21-12	2	1	21-17 14-21 21-11	仁後 春志 (香川) 93
70	落合 敦士 (静岡)	0	21-16 23-21	0	0	21-17 21-10	西尾 修治 (千葉) 94
71	山形 浩ら (神奈川)	2	21-19 21-12	2	0	21-15 21-10	川村 俊也 (宮崎) 95
72	室井 伸夫 (山口)	0	21-13 21-12	2	1	21-14 21-17	渡邊 小百 (富山) 96
73	杉山 誓英 (愛知)	2	21-18 21-18	0	0	21-17 14-21 21-11	蔵野 耕治 (神奈川) 97
74	芦谷 勉美 (三重)	2	21-19 21-13	1	0	21-17 21-10	吉川 正淑 (兵庫) 98
75	嶋田 容子 (京都)	0	21-18 21-17	0	2	17-21 21-16 21-5	高垣 達尚 (東京) 99
76	滝本 惠一 (千葉)	2	21-12 21-17	0	2	21-10 21-13	中佐 昌彦 (福岡) 100
77	山田 裕彦 (滋賀)	0	21-18 21-14	0	1	21-10 21-13	末小 幸司 (茨城) 101
78	石中 世恒 (東京)	0	21-8 21-14	0	1	18-21 21-19 21-14	桜服 正彦 (広島) 102
79	野田 裕二 (神奈川)	2	21-18 21-15	1	2	23-21 20-22 22-20	小角 美智子 (山梨) 103
80	永野 知真 (熊本)	2	13-21 21-18 21-14	2	2	21-9 21-16	近藤 享子 (大阪) 104
						21-12 21-6	飯野 博英 (群馬) 105

55歳以上混合ダブルス（55XD） - 1

1	藤本 英樹 (奈良)	2	24-22 21-18	2	秋月 隆子 (兵庫)	24
2	黒田 和俊 (千葉)	0	21-15 21-19	2	天野 政治 (滋賀)	25
3	菊地 生昭 (岩手)	2	21-15 21-19	0	森由美子 (神奈川)	26
4	渡辺 晃三 (新潟)	1	21-19 18-21 21-15	1	五十嵐 克明 (栃木)	27
5	篠原 周作 (神奈川)	2	21-19 18-21 21-15	2	幾田 ひとみ (新潟)	28
6	金子 光男 (群馬)	1	17-21 21-15 21-16	2	佐藤 文隆 (石川)	29
7	若宮 学子 (福島)	1	21-14 20-22 21-11	2	佐藤 正子 (山形)	30
8	星野 芳博 (東京)	2	21-12 14-21 21-14	2	大場 宣一 (奈良)	31
9	小西 太和 (香川)	2	21-17 21-12	1	登坂 登志子 (大阪)	32
10	古田 明久 (大阪)	0	21-14 21-12	1	本郷 毅彦 (千葉)	33
11	江口 武志 (兵庫)	0	21-17 21-12	2	松本 美和 (鳥取)	34
12	山崎 孝子 (東京)	2	19-21 21-19 21-18	2	佐藤 宏之 (広島)	35
13	戸田 衛子 (長野)	1	21-19 21-13	0	山井 尚美 (神奈川)	36
14	森 康之 (神奈川)	2	14-21 24-22 21-8	0	松成 訓明 (京都)	37
15	庄司 純澄 (宮城)	2	21-18 21-13	1	松成 健治 (福島)	38
16	江井 宏友 (埼玉)	0	21-11 21-11	2	香西 直樹 (福岡)	39
17	保科 正浩 (滋賀)	0	21-19 22-20	2	齋藤 雅子 (千葉)	40
18	斉藤 栄徳 (静岡)	2	18-21 21-17 21-11	1	竹之内 正人 (大阪)	41
19	山家 誠 (北海道)	2	21-12 21-13	1	川谷 明子 (神奈川)	42
20	小八重 道好 (鹿児島)	1	21-19 20-22 21-16	2	宇田 孝子 (東京)	43
21	辻濱 広行 (三重)	2	19-21 21-12 21-17	0	小山 由美子 (北海道)	44
22	荒井 慎二 (茨城)	0	21-7 21-14	2	松尾 秀一 (奈良)	45
23	末坂 進 (富山)	2	21-18 21-16	1	箱田 仁子 (静岡)	46
	久保 知佳 (千葉)	2		2	板谷 俊一 (福井)	47

決勝戦

藤本 英樹 (奈良)	0
小野 美仁 (埼玉)	2

55歳以上混合ダブルス（55XD） - 2

48	小泉徹 (神奈川)	丸井はるみ	2	23-21 18-21 21-14	2	貴田昌史 (奈良)	田間恵 (京都)	72
49	松井重夫 (大阪)	松井美之	0	21-17 21-7	2	大幡洋一 (栃木)	高橋美樹子 (栃木)	73
50	坂井外喜 (石川)	内慶子 (奈良)	2	16-21 21-16 22-20	2	小崎譲二 (岩手)	武田弘美 (秋田)	74
51	阿部紳一郎 (鳥取)	飯塚みずえ	0	21-11 21-10	2	成田光弘 (青森)	山田幸子 (青森)	75
52	堂山武子 (福岡)	堂山貴美子	2	21-19 21-19	1	向山義和 (福井)	向山昌子 (福井)	76
53	佐野明彦 (静岡)	望月昌代	2	16-21 21-16 21-17	2	島田昌幸 (兵庫)	山本英子 (兵庫)	77
54	石川裕美 (千葉)	岩佐弘美	2	21-7 21-10	1	伊藤正美 (新潟)	黒田恵美子 (新潟)	78
55	平田庸一 (愛知)	加藤かおり	0	21-19 19-21 21-9	2	吉田浩和 (東京)	佐藤正恵 (東京)	79
56	笹林義春 (東京)	笹林朋子	X	21-12 21-10	1	城田所弘 (神奈川)	田中早苗 (神奈川)	80
57	中西昌利 (三重)	中西亮子	0	21-10 21-15	2	石崎一男 (大阪)	石崎有紀子 (大阪)	81
58	藤澤正幸 (岩手)	柳村幸子	2	21-10 21-11	2	佐藤紀幸 (千葉)	犬飼かをり (千葉)	82
59	柳瀬利子 (京都)	柳瀬和子	2	19-21 21-18 21-17	2	榊澤大蔵 (北海道)	菊地千香 (北海道)	83
60	白木耕太郎 (東京)	工藤なおみ	2	22-20 21-16	2	藤本恵介 (香川)	福島伊津子 (香川)	84
61	辻澤康弘 (富山)	山越雅代	0	21-14 21-14	2	後藤智彦 (千葉)	平川はるみ (千葉)	85
62	青柳彰子 (神奈川)	柴田和子	X	21-14 21-15	2	杉本隆義 (静岡)	御宿みほ (静岡)	86
63	野木秀樹 (滋賀)	東野昌代	2	21-11 21-17	1	山本均子 (神奈川)	田村恭子 (神奈川)	87
64	丸山久雄 (新潟)	小林理香	0	21-17 21-11	0	前田憲宏 (滋賀)	清原規子 (滋賀)	88
65	岡上秀人 (大阪)	村広子	2	21-13 21-19	2	木村喜久男 (石川)	木村秀子 (石川)	89
66	小野美仁 (埼玉)	村田直子	2	21-11 20-22 21-10	2	浦山健治 (福島)	本田祐子 (福島)	90
67	只野詳二 (神奈川)	山下祥子	0	21-7 21-17	2	田中一寛 (大阪)	児玉幸代 (大阪)	91
68	加藤元啓 (福島)	小野仁子	2	21-14 21-15	2	澤口達哉 (三重)	山本都美子 (三重)	92
69	菊地芳朗 (北海道)	摂田美佐子	0	21-10 21-18	2	多田等美 (兵庫)	湯村明美 (兵庫)	93
70	松倉邦雄 (東京)	太田寛子 (岩手)	2	21-18 21-9	0	福田功子 (岡山)	石原桂子 (岡山)	94
71	平昌一代 (兵庫)	竹下真智代	2	21-14 21-12	2	佐藤次郎 (東京)	佐藤真知子 (東京)	95

60歳以上混合ダブルス(60XD) - 1

1	柳敬三 (東京)	今津裕美 (埼玉)	丸山勝美 (山形)	吉平圭子 (兵庫)	20
2	菊地英俊 (岩手)	大塚和香子 (秋田)	内藤栄紀 (京都)	堀次奈津江	21
3	戸田昌和 (大阪)	万代比登美	中島正雄 (東京)	東瑠美子	22
4	都築昭司 (神奈川)	杉森泰子	磯貝武男 (埼玉)	浅見裕子 (冲縄)	23
5	織田利夫 (栃木)	鶴見よし子	江口博 (佐賀)	木村妙子 (熊本)	24
6	大石多津也 (福島)	山野辺伸子	落合康夫 (東京)	松村美智子	25
7	朝日奈正光子 (三重)	乾恵子	岩渕信司 (愛知)	門間由美子	26
8	房田憲兒 (兵庫)	奥郁	藤原保司 (岡山)	藤九明美	27
9	福井政夫 (広島)	松原春美	渋谷誠一 (大阪)	井田登喜子	28
10	清水三郎 (神奈川)	葛西睦	斧政弘 (神奈川)	成清弘子	29
11	太田仁 (千葉)	佐藤利子 (東京)	稲垣慎二 (島根)	池田やす子 (富山)	30
12	西川直治郎 (愛知)	西川福美	野花芳弘 (兵庫)	清水靖子	31
13	中田仁史 (北海道)	中田真理子	齐藤剛子 (岩手)	高橋幸子	32
14	清水邦浩 (富山)	山崎昭子	寺島昭 (埼玉)	飯塚千恵子	33
15	中西修 (大阪)	小原純子 (京都)	増金秀行 (徳島)	増金一江	34
16	竹中博司 (福井)	多田真由美	西下良夫 (神奈川)	小野和子	35
17	三上博 (埼玉)	高野恵里子	奥山順一 (東京)	高橋奈美江	36
18	小西秀政 (兵庫)	窪真弓	小椋洋一 (福島)	前田保子	37
19	小林静男 (東京)	藤本雅子	鈴木利幸 (静岡)	水洋子	38
			佐藤明海子 (千葉)	伊嶋恵子	39

決勝戦

柳敬三 (東京)	今津裕美 (埼玉)	2
前田哲郎 (千葉)	松崎厚子 (千葉)	0

60歳以上混合ダブルス (60XD) - 2

40	中村 雅次 (大阪)	2	21-6 21-12	0	21-11 21-16	2	21-19 21-16	2	21-14 18-21 21-12	2	21-15 16-21 21-19	1	2	21-13 21-8	0	原 章智 (東京) 59
41	秋山 とよ (大阪)	0	8-21 21-16 21-14	1	21-18 26-24	0	21-18 21-18	1	21-17 12-21 21-13	1	21-14 22-20	2	2	21-17 21-9	0	松本 眞佐美 (東京) 59
42	宮原 一 (徳島)	0	21-18 21-11	2	21-18 21-18	2	21-18 21-18	1	21-17 12-21 21-13	2	21-14 22-20	2	2	21-17 21-9	0	星山 和男 (新潟) 60
43	浦崎 裕子 (徳島)	2	21-18 21-11	2	21-18 21-18	2	21-18 21-18	1	21-17 12-21 21-13	2	21-14 22-20	2	2	21-17 21-9	0	安達 恵子 (新潟) 60
44	北野 和敏 (岩手)	2	21-18 21-11	2	21-18 21-18	2	21-18 21-18	1	21-17 12-21 21-13	2	21-14 22-20	2	2	21-17 21-9	0	外川 仙造 (山梨) 61
45	葛巻 茂子 (岩手)	2	21-18 21-11	2	21-18 21-18	2	21-18 21-18	1	21-17 12-21 21-13	2	21-14 22-20	2	2	21-17 21-9	0	村上 博美 (静岡) 61
46	大石 千利 (静岡)	2	21-18 21-11	2	21-18 21-18	2	21-18 21-18	1	21-17 12-21 21-13	2	21-14 22-20	2	2	21-17 21-9	0	前田 哲郎 (千葉) 62
47	佐藤 恵子 (静岡)	2	21-18 21-11	2	21-18 21-18	2	21-18 21-18	1	21-17 12-21 21-13	2	21-14 22-20	2	2	21-17 21-9	0	松崎 厚子 (千葉) 62
48	束岡 美伸峰 (神奈川)	0	21-18 21-11	2	21-18 21-18	2	21-18 21-18	1	21-17 12-21 21-13	2	21-14 22-20	2	2	21-17 21-9	0	小林 由喜男 (埼玉) 63
49	今枝 令子 (神奈川)	0	21-18 21-11	2	21-18 21-18	2	21-18 21-18	1	21-17 12-21 21-13	2	21-14 22-20	2	2	21-17 21-9	0	横尾 則子 (埼玉) 63
50	木下 幸広 (東京)	0	21-18 21-11	2	21-18 21-18	2	21-18 21-18	1	21-17 12-21 21-13	2	21-14 22-20	2	2	21-17 21-9	0	矢部 芳光 (福島) 64
51	渡辺 恵子 (東京)	0	21-18 21-11	2	21-18 21-18	2	21-18 21-18	1	21-17 12-21 21-13	2	21-14 22-20	2	2	21-17 21-9	0	三瓶 起佐子 (福島) 64
52	菅野 正幸 (福島)	2	21-18 21-11	2	21-18 21-18	2	21-18 21-18	1	21-17 12-21 21-13	2	21-14 22-20	2	2	21-17 21-9	0	近藤 隆彦 (大阪) 65
53	高田 みゆき (福島)	2	21-18 21-11	2	21-18 21-18	2	21-18 21-18	1	21-17 12-21 21-13	2	21-14 22-20	2	2	21-17 21-9	0	土屋 記巳子 (大阪) 65
54	芦澤 正博 (埼玉)	2	21-18 21-11	2	21-18 21-18	2	21-18 21-18	1	21-17 12-21 21-13	2	21-14 22-20	2	2	21-17 21-9	0	濱村 政義 (兵庫) 66
55	前島 則子 (埼玉)	2	21-18 21-11	2	21-18 21-18	2	21-18 21-18	1	21-17 12-21 21-13	2	21-14 22-20	2	2	21-17 21-9	0	野市 敏子 (兵庫) 66
56	福水 一郎 (兵庫)	1	21-18 21-11	2	21-18 21-18	2	21-18 21-18	1	21-17 12-21 21-13	2	21-14 22-20	2	2	21-17 21-9	0	境野 伸也 (神奈川) 67
57	福水 美保 (兵庫)	1	21-18 21-11	2	21-18 21-18	2	21-18 21-18	1	21-17 12-21 21-13	2	21-14 22-20	2	2	21-17 21-9	0	内藤 美智子 (神奈川) 67
58	酒井 昌男 (東京)	2	21-18 21-11	2	21-18 21-18	2	21-18 21-18	1	21-17 12-21 21-13	2	21-14 22-20	2	2	21-17 21-9	0	角橋 愛泰 (群馬) 68
59	国府田 春美 (東京)	2	21-18 21-11	2	21-18 21-18	2	21-18 21-18	1	21-17 12-21 21-13	2	21-14 22-20	2	2	21-17 21-9	0	矢島 とし子 (群馬) 68
60	川崎 和幸 (佐賀)	2	21-18 21-11	2	21-18 21-18	2	21-18 21-18	1	21-17 12-21 21-13	2	21-14 22-20	2	2	21-17 21-9	0	奥田 和彦 (京都) 69
61	杉山 加奈子 (高知)	2	21-18 21-11	2	21-18 21-18	2	21-18 21-18	1	21-17 12-21 21-13	2	21-14 22-20	2	2	21-17 21-9	0	奥田 康子 (京都) 69
62	佐藤 彰彦 (大阪)	0	21-18 21-11	2	21-18 21-18	2	21-18 21-18	1	21-17 12-21 21-13	2	21-14 22-20	2	2	21-17 21-9	0	加藤 伊佐武 (東京) 70
63	井上 栄子 (北海道)	0	21-18 21-11	2	21-18 21-18	2	21-18 21-18	1	21-17 12-21 21-13	2	21-14 22-20	2	2	21-17 21-9	0	梯 栄子 (東京) 70
64	美浪 一成子 (兵庫)	2	21-18 21-11	2	21-18 21-18	2	21-18 21-18	1	21-17 12-21 21-13	2	21-14 22-20	2	2	21-17 21-9	0	三浦 誠子 (埼玉) 71
65	浜崎 典子 (兵庫)	2	21-18 21-11	2	21-18 21-18	2	21-18 21-18	1	21-17 12-21 21-13	2	21-14 22-20	2	2	21-17 21-9	0	三浦 泰子 (埼玉) 71
66	平間 祐之 (千葉)	0	21-18 21-11	2	21-18 21-18	2	21-18 21-18	1	21-17 12-21 21-13	2	21-14 22-20	2	2	21-17 21-9	0	熊谷 敏夫 (北海道) 72
67	染谷 和子 (千葉)	0	21-18 21-11	2	21-18 21-18	2	21-18 21-18	1	21-17 12-21 21-13	2	21-14 22-20	2	2	21-17 21-9	0	水上 京子 (北海道) 72
68	中野 齐 (富山)	1	21-18 21-11	2	21-18 21-18	2	21-18 21-18	1	21-17 12-21 21-13	2	21-14 22-20	2	2	21-17 21-9	0	垂野 政義 (鹿児島) 73
69	中村 祐子 (石川)	1	21-18 21-11	2	21-18 21-18	2	21-18 21-18	1	21-17 12-21 21-13	2	21-14 22-20	2	2	21-17 21-9	0	垂野 智子 (鹿児島) 73
70	緑川 勝彦 (神奈川)	2	21-18 21-11	2	21-18 21-18	2	21-18 21-18	1	21-17 12-21 21-13	2	21-14 22-20	2	2	21-17 21-9	0	大河内 潔 (愛知) 74
71	赤羽 幸子 (神奈川)	2	21-18 21-11	2	21-18 21-18	2	21-18 21-18	1	21-17 12-21 21-13	2	21-14 22-20	2	2	21-17 21-9	0	大寶 力京子 (愛知) 74
72	齋藤 敏和 (愛知)	2	21-18 21-11	2	21-18 21-18	2	21-18 21-18	1	21-17 12-21 21-13	2	21-14 22-20	2	2	21-17 21-9	0	又川 智幸子 (広島) 75
73	三ツ石 るみ子 (愛知)	2	21-18 21-11	2	21-18 21-18	2	21-18 21-18	1	21-17 12-21 21-13	2	21-14 22-20	2	2	21-17 21-9	0	桑田 敬子 (広島) 75
74	宗像 忠範 (埼玉)	1	21-18 21-11	2	21-18 21-18	2	21-18 21-18	1	21-17 12-21 21-13	2	21-14 22-20	2	2	21-17 21-9	0	田中 真平 (大阪) 76
75	野澤 美弥子 (埼玉)	1	21-18 21-11	2	21-18 21-18	2	21-18 21-18	1	21-17 12-21 21-13	2	21-14 22-20	2	2	21-17 21-9	0	古賀 千悦子 (大阪) 76
76	大島 浩一 (福島)	2	21-18 21-11	2	21-18 21-18	2	21-18 21-18	1	21-17 12-21 21-13	2	21-14 22-20	2	2	21-17 21-9	0	落合 久夫 (東京) 77
77	佐藤 美代子 (山形)	2	21-18 21-11	2	21-18 21-18	2	21-18 21-18	1	21-17 12-21 21-13	2	21-14 22-20	2	2	21-17 21-9	0	米澤 千江美 (千葉) 77

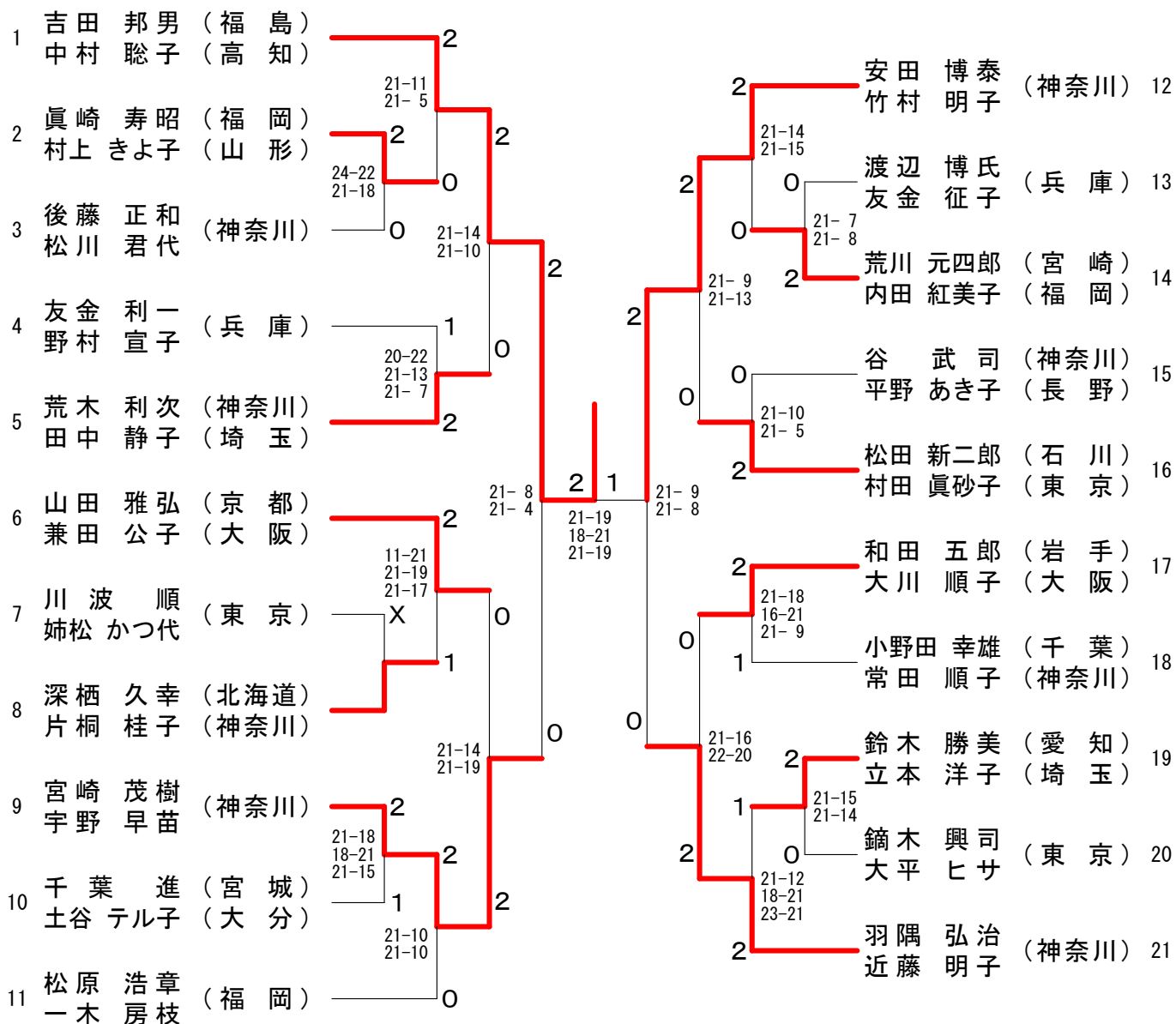
65歳以上混合ダブルス (65XD)

1	山本秀夫 (石川)	桶谷千鶴子	0	21-13 21-13	0	2	武田正雄 (愛知) 27	武田京子
2	寺岡隆行 (兵庫)	天羽淳子	0	21-11 21-12	2	2	小宮山清志 (東京) 28	塩澤はるみ
3	阿佐野康 (東京)	倉テイ子	2	21-19 21-15	2	2	中谷友治 (富山) 29	小泉久美子
4	石井勝彦 (福島)	遠藤清子	2	21-13 21-16	1	0	西川正春 (静岡) 30	西川恵子
5	鈴木彰二 (群馬)	森久美子	0	21-5 16-21 21-11	0	2	小野寺俊二 (宮城) 31	小荒木恵子
6	飯田登 (神奈川)	兼田栄子	0	21-14 21-9	2	0	塩澤啓佐 (神奈川) 32	小林よし江
7	坂本光雄 (富山)	重光香苗	2	21-16 21-11	1	2	畑山貞男 (北海道) 33	畑和中美子
8	松本研一 (山口)	立石千代子	2	21-12 21-19	0	2	中山一弘 (和歌山) 34	中山田泰子
9	前田信 (熊本)	徳永結子	2	22-20 21-19	0	2	羽石武士 (栃木) 35	櫻井武ミキ
10	村上志郎 (京都)	村上照美	0	21-12 21-7	0	2	黒田文夫 (秋田) 36	黒寺村久枝
11	野澤敏宏 (北海道)	日浦幾久代	0	21-10 21-19	1	0	戸村進 (山口) 37	戸渡邊順子
12	岡下俊次 (香川)	河野昌子 (千葉)	2	17-21 21-18 21-14	2	1	佐野稔 (埼玉) 38	増田亮子
13	小林重喜 (新潟)	斎藤繁子	2	15-21 21-17 21-15	1	2	山村徳太郎 (東京) 39	山代千知子
14	石井正男 (福島)	鈴木正町	2	21-11 21-18	2	2	庄子淳一 (神奈川) 40	鈴木まゆみ
15	上野茂人 (愛知)	佐野信子	2	21-16 21-13	0	0	山本義正 (東京) 41	木伏千鶴子
16	有馬俊博 (千葉)	真鍋絹子	0	15-21 24-22 21-15	0	2	実川吉彰 (千葉) 42	山本吉常子
17	山田敏勝 (大阪)	藤井五月子	0	21-16 21-12	2	2	足利英之 (埼玉) 43	望月みどり
18	松本博代 (神奈川)	菅野光代	2	22-20 21-12	1	2	野崎隆幸 (三重) 44	野崎智代
19	佐藤正子 (東京)	矢代信子	0	21-19 21-12	2	0	福貞能章 (長崎) 45	福貞能幹子
20	森川明子 (富山)	今泉静子	2	21-7 21-2	2	1	熊木幸三 (富山) 46	熊平尾久美子
21	松田修一 (東京)	米望幸子	0	21-9 21-4	2	2	城保彦 (愛知) 47	城保明美
22	竹村和夫 (兵庫)	上田美穂子	0	21-19 21-17	0	2	横野要一 (新潟) 48	横森畑たい子
23	鶴見武司 (栃木)	増川美子	2	21-12 21-8	2	2	倉田章 (東京) 49	佐々木美知子
24	仙田優美 (島根)	細木明美	1	18-21 21-16 21-11	0	0	澄川良雄 (兵庫) 50	藤田咲美
25	辻英雄 (神奈川)	武智孝子	2	23-21 21-13	0	2	添田喜紀 (福島) 51	添田幸子
26	高橋栄一 (埼玉)	竹田かすみ	2	21-17 21-13	2	2	高岡桂 (福井) 52	高鈴木節子

70歳以上混合ダブルス (70XD)

1	近藤 繁 (神奈川)	2	寺崎 由雄 (福井)	19
	室田 光枝 (埼玉)		片糸 康子 (石川)	
2	大庭 武志 (福岡)	0	吉田 憲一 (京都)	20
	大庭 千恵子		藤田 二三	
3	北本 清行 (東京)	1	堀 文雄 (北海道)	21
	矢野 節子		高谷 智子	
4	武田 藤一郎 (山形)	2	楯 篤志 (東京)	22
	佐久間 文子 (福島)		山本 ふみ代	
5	坂本 和親 (愛知)	0	高橋 清 (福島)	23
	坂下 靖子 (北海道)		吉田 隼子	
6	比田 庄衛 (福井)	0	鷺岡 雅 (富山)	24
	石川 澄子 (栃木)		吉口 千恵 (栃木)	
7	笠原 和茂 (神奈川)	2	青山 正男 (神奈川)	25
	佐藤 マツノ		田中 美恵子	
8	田中 博美 (山口)	2	遠藤 真司 (福島)	26
	植野 寿美子		遠藤 暁子 (山形)	
9	杉谷 義明 (大阪)	0	筒井 公夫 (愛知)	27
	阿山 博美 (千葉)		山尾 節子 (群馬)	
10	間宮 吉樹 (神奈川)	1	坂本 睦義 (広島)	28
	中辻 瑠美子		山本 政美	
11	堀 明 (熊本)	2	園部 繁夫 (愛知)	29
	林 倫子		浅越 治子 (埼玉)	
12	平方 孝夫 (山形)	2	殿川 宣勝 (東京)	30
	末永 加代子 (愛知)		篠原 まさ子	
13	成田 邦彦 (新潟)	2	鈴木 國夫 (山形)	31
	太田 末子 (宮城)		鈴木 正井	
14	岩本 悦郎 (広島)	2	木村 健治 (京都)	32
	下崎 恵子		上辻 通代 (大阪)	
15	加藤 一生 (京都)	2	会川 新平子 (福島)	33
	加藤 八重子		高島 秀子	
16	宮本 啓三 (東京)	1	甘粕 完治 (神奈川)	34
	宮本 容子		大庭 弘子	
17	笹木 幸雄 (福井)	2	坂上 覚 (愛知)	35
	鈴木 淑子 (福島)		酒井 しづ子	
18	船江 昭浩 (島根)	1	古橋 政紀 (宮城)	36
	佐藤 紀子		米口 順子 (東京)	

75歳以上混合ダブルス (75XD)



80歳以上混合ダブルス (80XD)

