

第26回北信越小学生バドミントン大会
(2020年10月3日-4日、新潟市東総合スポーツセンター)

	種 目	優 勝	準優勝	三 位	
初日	男子 シングルス 6年生以下	宮下 翔伍 (石川県) 金沢崎浦	森山 羽空 (富山県) 滑川ジュニア	田中 太基 (福井県) D r e a m. J r	宮越 勇寧 (福井県) 今立バドミントン
	男子 ダブルス 6年生以下	品田 莉希 植木 伸弥 (新潟県) 柏崎ジュニア	長田 勝幸 柳田 赳澄 (富山県) 井口ジュニア	多田 壮希 野村 宝 (新潟県) 栃尾ジュニア	田中 優丞 田中 陽丞 (福井県) 勝山チャマッシュ
	女子 シングルス 6年生以下	勘傳 歩美 (石川県) オールエイジJ r	中川 桃奈 (福井県) 敦賀アドバンス	東 華帆 (富山県) J B Cふちゅう	西野 乃愛 (富山県) 富山和合
	女子 ダブルス 6年生以下	佐藤 玲 渡邊 暖花 (新潟県) 阿賀野ジュニア	南森 杏 吉川 彩羽 (石川県) 美川湊ジュニア	木澤 仁那 笹川 茉愛 (新潟県) はちみつJ r	加藤 里奈 濱谷 和桜 (富山県) 新湊ジュニア
二日目	男子 シングルス 5年生以下	奥 真優 (富山県) 高岡ジュニア	伊東 優真 (長野県) ミンピーベーカー	芦田 潤平 (新潟県) ふらっとジュニア	三石 草太 (富山県) 新湊カモンS C
	男子 ダブルス 5年生以下	木谷 翔太 舟渡 啓斗 (石川県) 美川湊ジュニア	谷山 優 寺尾 大輝 (福井県) えちぜんジュニア	下島 煌大 青木 一馬 (長野県) 南木曾ジュニア	遠海 佑樹 石原 凌駕 (新潟県) つばめインパクト
	女子 シングルス 5年生以下	安村 紗来 (富山県) 高岡ジュニア	谷 心結 (富山県) 富山和合	廣瀬 綾夏 (石川県) 金沢ジュニア	山岸 真羽 (新潟県) 燕バド少
	女子 ダブルス 5年生以下	玉木 清良 阿部 茉優佳 (新潟県) はちみつJ r	大嶋 彩知那 高地 凜愛 (福井県) 足羽ジュニア	筒井 藍来 中川 栞奈 (富山県) 豊田スポ少	道上 日葵 瀬山 乃愛 (富山県) 富山南ジュニア
	男子 シングルス 4年生以下	西村 采人 (石川県) 松任ジュニア	安田 翔 (富山県) 富山和合	仁平 康介 (長野県) T I J長野	平野 凌 (石川県) 津幡ジュニア
	男子 ダブルス 4年生以下	須川 凌匠 井村 蓮次 (富山県) 富山和合	四柳 佑真 北野 陽彩 (石川県) s h i n s h i n	槇谷 一晟 長谷川 蓮 (富山県) 新湊カモンS C	山本 洸大 川田 琉斗 (福井県) えちぜんジュニア
	女子 シングルス 4年生以下	永森 百々花 (富山県) 富山南ジュニア	西 奏音 (石川県) オールエイジJ r	佐藤 文香 (新潟県) はちみつJ r	浅野 楓歩 (富山県) 堀川南ジュニア
	女子 ダブルス 4年生以下	山口 柚歩 尾田 心遥 (石川県) 国府ジュニア	斎藤 ゆり乃 川崎 沙菜 (新潟県) S Sモンキー	前田 仁愛 成澤 日彩 (新潟県) はちみつJ r)	中村 美琴 佐藤 仁南 (新潟県) 栃尾ジュニア

第26回北信越小学生バドミントン大会
(令和2年10月3日・4日 新潟市東総合スポーツセンター)

男子シングルス6年生以下

1	高野 大翔	新潟県 長岡大島ジュニア	X							2	猿田 唯翔	長野県 安曇野バドチャレ	9	
2	宮越 勇寧	福井県 今立バドミントン		2		0		1		1	長谷川 奏巧	新潟県 五泉バドミントン	10	
3	湯澤 眞太	長野県 シンビールベア			21-17 21-16	X			2		水野 太陽	富山県 JBCふちゅう	11	
4	西山 尚吾	石川県 TIJ石川							2		宮下 翔伍	石川県 金沢崎浦	12	
5	工谷 奏匠	福井県 Dream. Jr		2			21-10 23-21			2	矢田 紬	新潟県 プログレス	13	
6	坂口 優作	長野県 臥龍Jr.			X					0	1	金道 和哉	富山県 井口ジュニア	14
7	簀口 菜遼	新潟県 ふらっとジュニア							2		2	塩谷 頼実	石川県 金沢崎浦	15
8	森山 羽空	富山県 滑川ジュニア								2	2	田中 太基	福井県 Dream. Jr	16

シード順位決定戦

宮越 勇寧	福井県 今立バドミントン	X
田中 太基	福井県 Dream. Jr	

男子ダブルス6年生以下

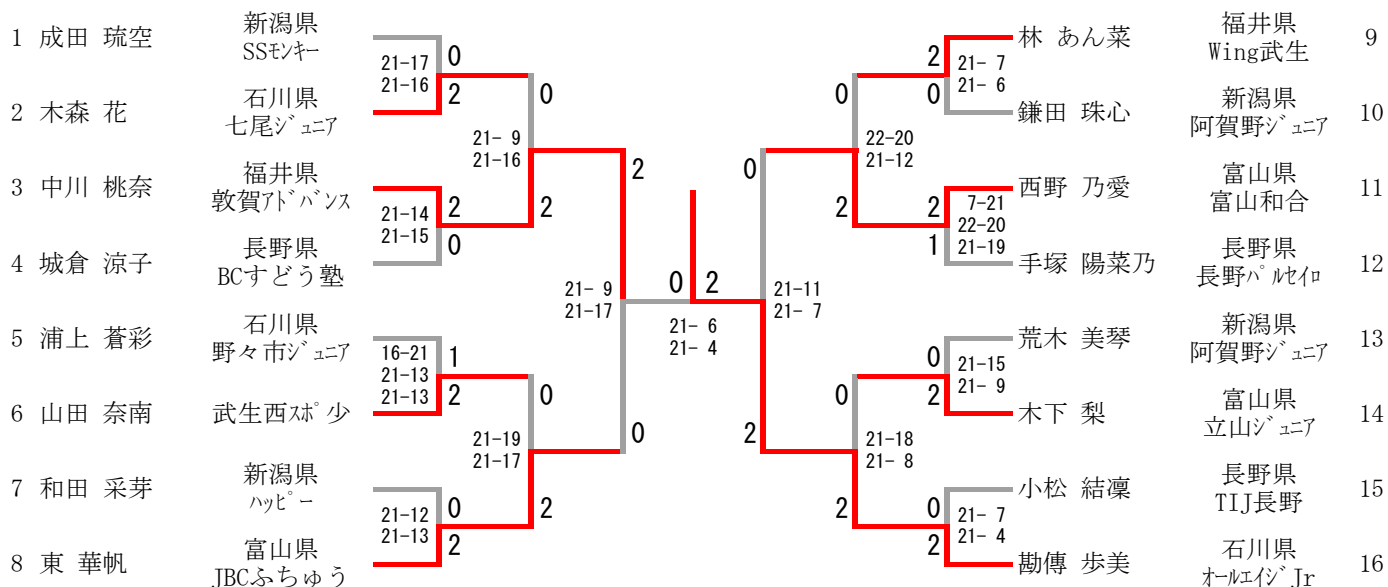
1	品田 莉希 植木 伸弥	新潟県 柏崎ジュニア		21-7 21-9	2						0		荒井 悠ノ介 林 夏輝	長野県 安曇野ジュニア	9			
2	渡邊 里月 清水 優希	福井県 大野ジュニア			2			2		2		2	多田 壮希 野村 宝	新潟県 栃尾ジュニア	10			
3	熊井 康介 宇治 理人	長野県 長野リアド Jr				21-7 21-7	2			0		0	1	金道 琉真 山田 晟生	富山県 井口ジュニア	11		
4	水上 雄斗 磯賀 彪	石川県 津幡ジュニア											2	18-21 21-16 21-18	神田 勝栄 坂野 楓芽	石川県 中央ジュニア	12	
5	田中 優丞 田中 陽丞	福井県 勝山チャマッシュ						21-12 21-8	2	0		21-9 21-13		1	18-21 21-14 21-19	松澤 侑也 佐々木 有	新潟県 豊栄ジュニア	13
6	小池 透敦 有賀 唯人	長野県 南信ジュニア									2		2	21-15 21-19	長田 勝幸 柳田 昶澄	富山県 井口ジュニア	14	
7	伊藤 智悠 梅川 颯太	新潟県 豊栄ジュニア												0	21-7 21-12	井波 桜哉 坂本 勇希	石川県 津幡ジュニア	15
8	三井 健生 三井 洸生	富山県 滑川ジュニア												2	21-12	牧野 凌久 小坂 凌生	福井県 Dream. Jr	16

シード順位決定戦

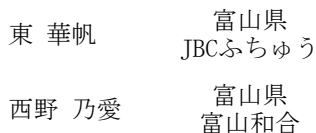
田中 優丞 田中 陽丞	福井県 勝山チャマッシュ	23-21 16-21	1
多田 壮希 野村 宝	新潟県 栃尾ジュニア	21-15	2

第26回北信越小学生バドミントン大会
 (令和2年10月3日・4日 新潟市東総合スポーツセンター)

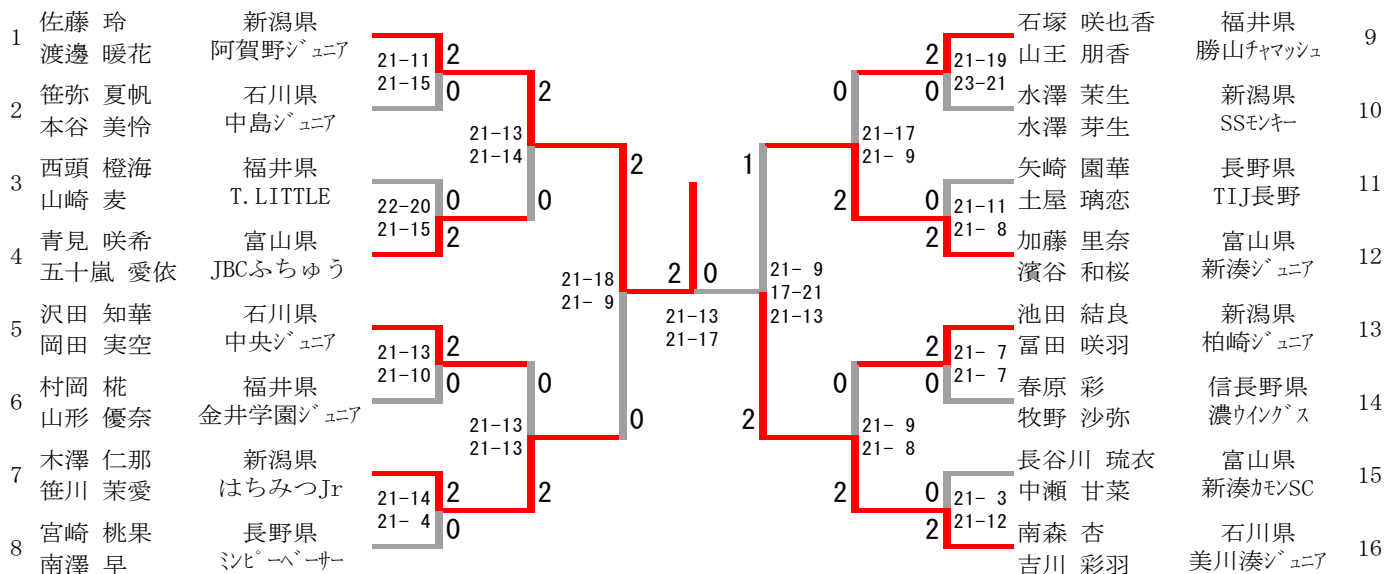
女子シングルス6年生以下



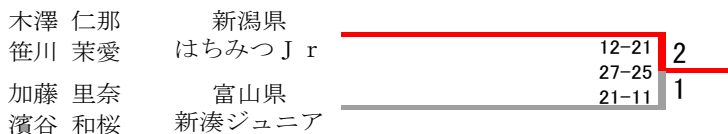
シード順位決定戦



女子ダブルス6年生以下



シード順位決定戦



第26回北信越小学生バドミントン大会
(令和2年10月3日・4日 新潟市東総合スポーツセンター)

男子シングルス5年生以下

1	芦田 潤平	新潟県 ふらっとジュニア	21-4 2 21-6 0	2	2	1	0	2	2	2	21-16 2 21-16 0	松原 史穂	石川県 松任ジュニア	9
2	玉井 健心	長野県 信濃ウイングス	21-8 2 21-11 0	0	2	1	0	2	2	2	21-10 1 18-21 0 21-16 2	今 遼介	新潟県 はちみつJr	10
3	奥 裕太	石川県 minato	21-8 0 21-14 2	0	0	1	0	2	2	2	21-19 2 16-21 1 21-12 2	三石 草太	富山県 新湊カモンSC	11
4	小川 雄斗	福井県 森田ジュニア	21-18 2 14-21 0 21-19 2	2	0	2	0	2	2	2	21-6 2 23-21 0	村上 旺大	福井県 Dream. Jr	12
5	市川 幸信	長野県 上田バド少	21-16 0 21-18 2	0	0	2	2	2	2	2	21-10 0 21-17 2	矢部 童夢	新潟県 ふらっとジュニア	13
6	成清 友貴	石川県 小松ジュニア	21-4 2 21-10 0	2	2	2	2	2	2	2	21-13 0 21-14 2	舛田 遼羽	富山県 高岡ジュニア	14
7	橋 邦斗	新潟県 栃尾ジュニア	21-14 0 21-15 2	0	2	2	2	2	2	2	21-7 0 21-3 2	木内 奏佑	福井県 足羽ジュニア	15
8	奥 真優	富山県高岡ジュニア	21-14 2 21-15 0	2	2	2	2	2	2	2	21-7 2 21-3 0	伊東 優真	長野県 シビールバーナー	16

シード順位決定戦

芦田 潤平	新潟県 ふらっとジュニア	18-21 2 21-12 0
三石 草太	富山県 新湊カモンSC	21-14 1

男子ダブルス5年生以下

1	遠海 佑樹 石原 凌駕	新潟県 つばめインパクト	21-14 2 21-3 0	2	2	2	2	2	2	2	21-10 2 21-7 0	谷山 優 寺尾 大輝	福井県 えちぜんジュニア	9
2	石山 星那 関口 舷太	長野県 上田バド少	21-14 2 23-21 0	0	2	2	2	2	2	2	21-17 2 21-17 0	高橋 空 柿崎 光希	新潟県 ふらっとジュニア	10
3	北川 真 角野 天清	福井県 足羽ジュニア	16-21 1 21-11 2	1	0	2	2	2	2	2	21-13 0 21-2 2	大橋 悠人 尾村 絢人	石川県 津幡ジュニア	11
4	横川 寛多 大屋 颯汰	富山県 豊田スポ少	21-8 2 21-13 0	2	0	2	2	2	2	2	21-16 2 21-15 0	高尾 壮介 長谷川 輝	富山県 JBCふちゅう	12
5	小林 央弥 土屋 結希	長野県 長野パルセイロ	21-7 0 21-10 2	0	1	2	2	2	2	2	21-16 0 21-14 2	大橋 皇希 飯野 泰輔	新潟県 直江津JBC	13
6	前田 陽多 高橋 和貴	福井県 大野ジュニア	22-24 1 21-19 2 21-18 0	2	2	2	2	2	2	2	21-14 2 21-5 0	寺瀬 大翔 宮川 仁太	石川県 松任ジュニア	14
7	菊田 倅士朗 磯部 耀	新潟県 佐渡ジュニア	21-7 0 21-14 2	0	2	2	2	2	2	2	21-14 0 21-8 2	二川 悠玖 高橋 俊伍	富山県 新湊カモンSC	15
8	木谷 翔太 舟渡 啓斗	石川県 美川湊ジュニア	21-14 2 21-15 0	2	2	2	2	2	2	2	21-14 2 21-8 0	下島 煌大 青木 一馬	長野県 南木曾ジュニア	16

シード順位決定戦

遠海 佑樹 石原 凌駕	新潟県 つばめインパクト	21-15 0 21-14 2
下島 煌大 青木 一馬	長野県 南木曾ジュニア	21-14 2

第26回北信越小学生バドミントン大会
(令和2年10月3日・4日 新潟市東総合スポーツセンター)

女子シングルス5年生以下

1	山岸 真羽	新潟県 燕バド少	23-21 21- 8	2 0							2		2	21-15 21- 4	廣瀬 綾夏	石川県 金沢ジュニア	9
2	前島 友愛	長野県 臥龍Jr.	21-11 21-18	2 0						2			0	21-12 21-15	富樫 苺香月	新潟県 新潟ジュニア	10
3	木村 愛実	石川県 高松ジュニア	21-11 13-21 21-18	2 1			0		0	0			1	18-21 21-18 21-12	横山 奈美	富山県 堀川南ジュニア	11
4	小松 桃子	福井県 万葉ドリム	21-14 21-16	2 0					2	0			2	21-15 21-17	帰山 柚子	福井県 万葉ドリム	12
5	勝野 心結	長野県 安曇野バドチャレ	21-18 21-14	2 0					2	0			1	18-21 21-19 21-16	内田 琳	新潟県 はちみつJr	13
6	橋本 佳奈	石川県 津幡ジュニア	21-15 21- 7	0 2					2	2			2	21-10 13-21 22-20	谷 心結	富山県 富山和合	14
7	阿部 伶奈	新潟県 中野島JBC	21-11 21- 7	0 2					1	0			0	21-14 21-14	麻畑 楓良	福井県 スターキッズ 磯部	15
8	安村 紗来	富山県 高岡ジュニア		2					2	2			2		実原 凜奈	長野県 野村JrBC	16

シード順位決定戦

山岸 真羽	新潟県 燕バド少	21-15	0
廣瀬 綾夏	石川県 金沢ジュニア	21-17	2

女子ダブルス5年生以下

1	玉木 清良	新潟県	21- 7	2										2	21-17 17-21 21-17	大嶋 彩知那	福井県 足羽ジュニア	9
	阿部 茉優佳	はちみつJr	21- 3	0					2				1	21-17	高地 凜愛	新潟県 神山ジュニア	10	
2	小山 星来	長野県	21-11	2										2	21- 9	本間 胡桃	富山県 堀川南ジュニア	11
	油井 心花	オル佐久スポ 少	22-20	0					2				0	23-21	丸山 りさ	新潟県 神山ジュニア	10	
3	成岡 彩花	福井県	21- 9	0									0	21-16	柴田 怜依	富山県 堀川南ジュニア	11	
	成岡 彩菜	森田ジュニア	21- 8	2					2				2	21- 7	澤多 志歩	富山県 堀川南ジュニア	11	
4	竹内 悠里	石川県	17-21 21-15	2									0	21-18 21-11	吉嶋 あい	石川県 金沢ジュニア	12	
	西村 愛生	shinshin	21-17	0					2	0			1	21-12 15-21 21-13	中田 怜那	新潟県 小野Jr.	13	
5	藤田 心麦	長野県	21-15	0									1	21-12 15-21 21-13	本間 莉緒	新潟県 小野Jr.	13	
	高橋 絵美	臥龍Jr.	21-14	2					1	0			2	21-16 21-10	岩本 花	新潟県 小野Jr.	13	
6	木戸 菜陽	福井県	21-18 21-23 21-10	1									0	13-21 21-11 21-16	筒井 藍来	富山県 豊田スポ少	14	
	坂口 奏音	T. LITTLE	21-10	2					1	0			2	21-16	中川 葉奈	富山県 豊田スポ少	14	
7	新宮 咲都	新潟県	21-18	1									0	13-21 21-11 21-16	譽田 美空	石川県 金沢崎浦	15	
	新宮 來都	直江津JBC	17-21 22-20	2					2				1	21-16	藤川 紗奈	石川県 金沢崎浦	15	
8	道上 日葵	富山県		2									1		山崎 琳子	長野県 長野バドレロ	16	
	瀬山 乃愛	富山南ジュニア		2									1		坂本 藍	長野県 長野バドレロ	16	

シード順位決定戦

道上 日葵	富山県	21-19	0
瀬山 乃愛	富山南ジュニア	21-17	2
筒井 藍来	富山県		
中川 葉奈	豊田スポ少		

第26回北信越小学生バドミントン大会
(令和2年10月3日・4日 新潟市東総合スポーツセンター)

男子シングルス4年生以下

1	高桑 圭佑	新潟県 つばめインパクト	21-12 2 21-17 0	0	0	0	0	0	0	1	2	14-21 2 21-18 1 21-12 1	木下 都吹	長野県 TIJ長野	9
2	徳田 元輝	富山県 井口ジュニア	21-17 2 21-16 2	0	0	0	0	0	0	2	2	21-17 2 21-17 0	笠松 照栄	新潟県 つばさJBC	10
3	仁平 康介	長野県 TIJ長野	21-17 2 21-17 0	2	2	0	0	0	0	2	2	21-17 2 21-17 0	平野 凌	石川県 津幡ジュニア	11
4	重森 尊	福井県 春江ジュニア	21-9 2 21-15 0	2	2	0	0	0	0	2	2	22-20 2 21-17 1	城野 暁希	福井県 Dream. Jr	12
5	堀嶋 隼斗	富山県 上市町ジュニア	21-14 1 20-22 2 21-8 2	0	0	0	0	0	0	2	2	13-21 2 21-12 1 21-14 1	小池 健大	新潟県 柏崎ジュニア	13
6	中村 心駿	長野県 BCすどう塾	21-8 2 21-5 2	2	2	0	0	0	0	2	2	21-16 2 21-12 0	松田 絆空	石川県 中島ジュニア	14
7	丸山 航生	新潟県 中野島JBC	21-9 0 21-10 2	2	2	0	0	0	0	2	2	21-7 0 21-2 2	石田 琉大	福井県 スターキッズ磯部	15
8	西村 采人	石川県 松任ジュニア	21-9 2 21-10 2	2	2	0	0	0	0	2	2	21-7 0 21-2 2	安田 翔	富山県 富山和合	16

シード順位決定戦

仁平 康介	T I J 長野	17-21 2 22-20 1 21-13 1
平野 凌	津幡ジュニア	

男子ダブルス4年生以下

1	三澤 琥朱 野村 証	新潟県 栃尾ジュニア	21-3 2 21-3 0	1	0	0	0	0	0	0	21-7 0 21-8 2	神田 暁志朗 傳田 康晟	長野県 小布施ジュニア	9	
2	中野 雄太 庄司 健琉	福井県 Wing武生	21-19 2 15-21 2 21-17 2	0	0	0	0	0	0	2	2	21-10 2 21-7 0	小林 凌大 土田 瑛斗	新潟県 塚山ジュニア	10
3	小林 悠也 竹内 陽飛	長野県 チーム六等星	21-14 0 21-16 2	2	2	0	0	0	0	2	2	21-14 0 21-7 2	水島 颯柊 木谷 陽太	石川県 美川湊ジュニア	11
4	榎谷 一晟 長谷川 蓮	富山県 新湊メソSC	21-14 2 21-18 2	1	2	0	0	0	0	2	2	19-21 2 21-17 2 21-7 2	須川 凌匠 井村 蓮次	富山県 富山和合	12
5	三澤 大星 村上 功樹	福井県 スターキッズ磯部	21-8 2 21-5 0	0	0	0	0	0	0	2	2	21-13 2 21-18 0	吉野 由希 曾根 成龍	新潟県 十日町	13
6	荻原 諒 齋藤 律	長野県 上田バド少	21-8 2 21-11 2	2	2	0	0	0	0	2	2	21-12 0 21-14 2	河波 光希 竹中 獅	石川県 国府ジュニア	14
7	松村 蒼介 大沢 虎太郎	新潟県 はちみつJr	21-8 0 21-8 2	2	2	0	0	0	0	2	2	21-10 0 21-9 2	今市 慶士 山黒 璃久	富山県 富山飛翔ジュニア	15
8	四柳 佑真 北野 陽彩	石川県 shinshin	21-8 2 21-8 2	2	2	0	0	0	0	2	2	21-10 0 21-9 2	山本 洸大 川田 琉斗	福井県 えちぜんジュニア	16

シード順位決定戦

榎谷 一晟 長谷川 蓮	富山県 新湊メソSC	13-21 2 21-19 1 22-20 1
山本 洸大 川田 琉斗	福井県 えちぜんジュニア	

第26回北信越小学生バドミントン大会
(令和2年10月3日・4日 新潟市東総合スポーツセンター)

女子シングルス4年生以下

1	稲葉 愛莉	新潟県 つばさJBC	21-19 17-21 22-20	2	0	0	0	2	21-16 21-13	篠原 美結	長野県 ホル佐久少	9
2	林 陽々	福井県 Wing武生	21-14 21-10	1	2	2	2	21-9 21-19	0	山口 華奏	新潟県 小野Jr.	10
3	小淵 由佳理	長野県 臥龍Jr.	21-5 21-4	0	2	1	2	21-12 21-11	0	中村 梨央	石川県 中島ジュニア	11
4	浅野 楓歩	富山県 堀川南ジュニア	21-12 11-21 21-19	0	2	2	2	25-23 21-15	2	永森 百々花	富山県 富山南ジュニア	12
5	西口 依織	福井県 足羽ジュニア	15-21 21-13 21-15	2	1	0	2	21-10 21-12	2	佐藤 文香	新潟県 はちみつJr	13
6	矢口 美那	長野県 安曇野バドチャレ	21-16 21-11	2	2	0	0	22-20 21-13	0	盛田 彩心	石川県 中島ジュニア	14
7	田中 優羽	新潟県 白根エンペルス	21-14 21-9	0	2	0	0	21-13 21-19	0	今井 華穂	富山県 高岡ジュニア	15
8	西 奏音	石川県 ホーレイジュニア	21-14 21-9	2	2	2	2	21-13 21-19	2	源 杏菜	福井県 スターキッズ磯部	16

シード順位決定戦

浅野 楓歩	富山県 堀川南ジュニア	18-21 21-16	1
佐藤 文香	新潟県 はちみつJr	21-18	2

女子ダブルス4年生以下

1	中村 美琴 佐藤 仁南	新潟県 栃尾ジュニア	21-8 21-7	2	0	2	2	16-21 21-8 28-26	1	石塚 華歩 柴田 優来	富山県 堀川南ジュニア	9
2	形谷 心環 猪島 靖夏	福井県 足羽ジュニア	21-9 21-13	1	2	2	2	21-9 21-7	2	斎藤 ゆり乃 川崎 沙菜	新潟県 SSモンキー	10
3	芝田 沙來 谷 心絢	富山県 富山和合	21-18 24-26 21-8	2	0	1	2	21-10 21-11	0	高尾 彩花 山田 望七海	石川県 金沢崎浦	11
4	松田 凜 熊谷 光愛	長野県 松川町Jr	21-14 20-22 21-14	2	0	2	2	22-20 21-19	0	木下 華乃 小松 奏乃	長野県 TIJ長野	12
5	中村 心美 牧野 永愛	福井県 Wing武生	21-17 16-21 21-12	1	2	0	2	22-20 21-19	2	前田 仁愛 成澤 日彩	新潟県 はちみつJr	13
6	皆口 八笑子 東 若菜	富山県 JBCふちゅう	21-12 21-10	2	2	0	0	21-10 21-11	0	亀山 心和 谷内口 貴帆	石川県 金沢崎浦	14
7	遠藤 瑠花 遠藤 羽純	新潟県 阿賀野ジュニア	21-8 21-8	0	2	2	2	15-21 21-11 21-17	0	佐藤 羽衣 荒井 星璃	長野県 安曇野ジュニア	15
8	山口 柚歩 尾田 心遥	石川県 国府ジュニア	21-8 21-8	2	2	1	1	21-17	1	西出 妃愛乃 脇坂 一瑠	福井県 武生西少	16

シード順位決定戦

中村 美琴 佐藤 仁南	新潟県 栃尾ジュニア	14-21 21-19	1
前田 仁愛 成澤 日彩	はちみつJr	24-22	2