

第18回中高バドミントン強化大会 入賞者

令和2年12月26日（土）、27日（日） 於：敦賀市総合運動公園体育館

1部・2部合計で1210名が参加

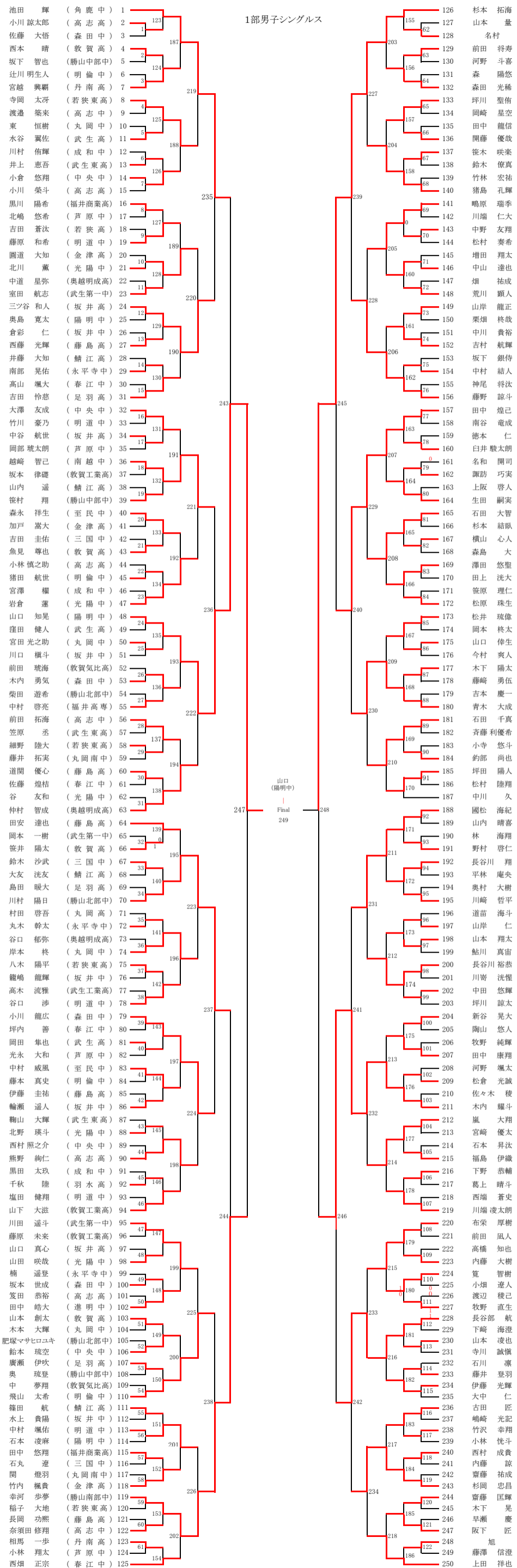
1部（初・中級者）

| | 男子シングルス (250名) | 男子ダブルス (137組) | 女子シングルス (159名) | 女子ダブルス (110組) |
|-----|-------------------|-------------------------|-------------------|----------------------|
| 優勝 | 山口知晃 陽明中学校 | 小竹琉聖・松田侑真 福井中学校 | 豊福結菜 坂井中学校 | 廣澤未羽・泉脇花穂 陽明中学校 |
| 準優勝 | 杉本拓海 栗野中学校 | 吉良優輝・市橋玄志 福井工業高等専門学校 | 谷川美羽 丸岡南中学校 | 柿木結愛・野口結愛 光陽中学校 |
| 3位 | 幸河歩夢 勝山南部中学校 | 加藤陽向・岩村魁 藤島高校 | 木津風月 足羽高校 | 木内咲綾・姜名 明道中学校 |
| 3位 | 木内耀斗 森田中学校 | 前田陸翔・吉村汐生 福井商業高校 | 川畑朝未 春江中学校 | 稲田美久・木村遥菜 武生第六中学校 |

2部（中・上級者）

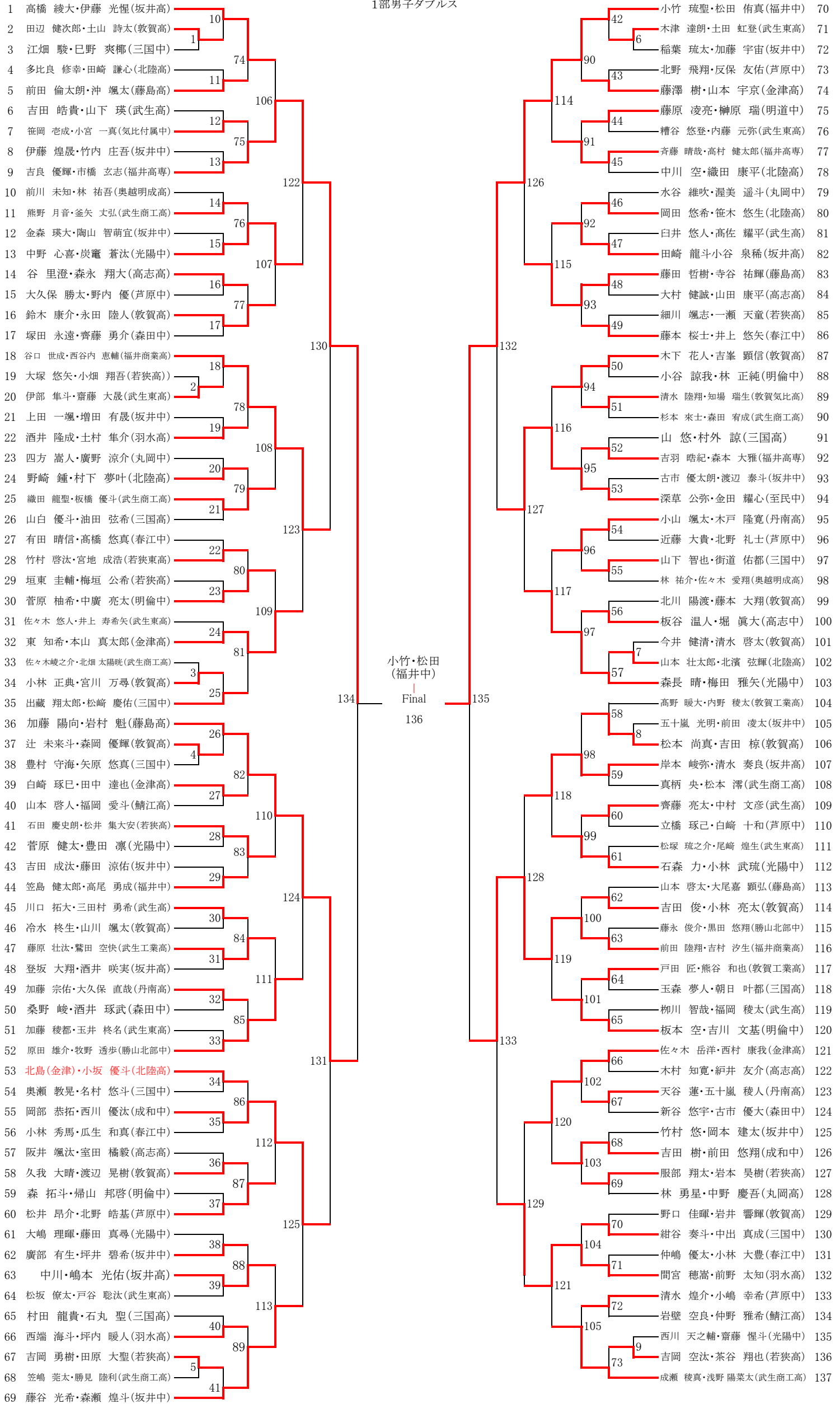
| | 男子シングルス (55名) | 男子ダブルス (48組) | 女子シングルス (60名) | 女子ダブルス (48組) |
|-----|------------------|-------------------|------------------|---------------------|
| 優勝 | 山田琉碧 福井中学校 | 杉本歩・中谷孝心 福井高校 | 松田仁衣菜 福井中学校 | 田邊裕美・五十嵐友実子 勝山高校 |
| 準優勝 | 山岸大泰 福井高校 | 関口大毅・中野文哉 福井高校 | 安部希美 福井高校 | 高田未沙希・水谷円香 勝山高校 |
| 3位 | 奥山晃成 足羽高校 | 竹野輔・大田透真 勝山高校 | 谷口あい 福井高校 | 関光里・坂井杏菜 武生商業高校 |
| 3位 | 田中天祥 勝山北部中学校 | 杉村輝明・高嶋遼 福井高校 | 高嶋莉奈 福井中学校 | 杉井巴彩里・平井志唯菜 福井高校 |

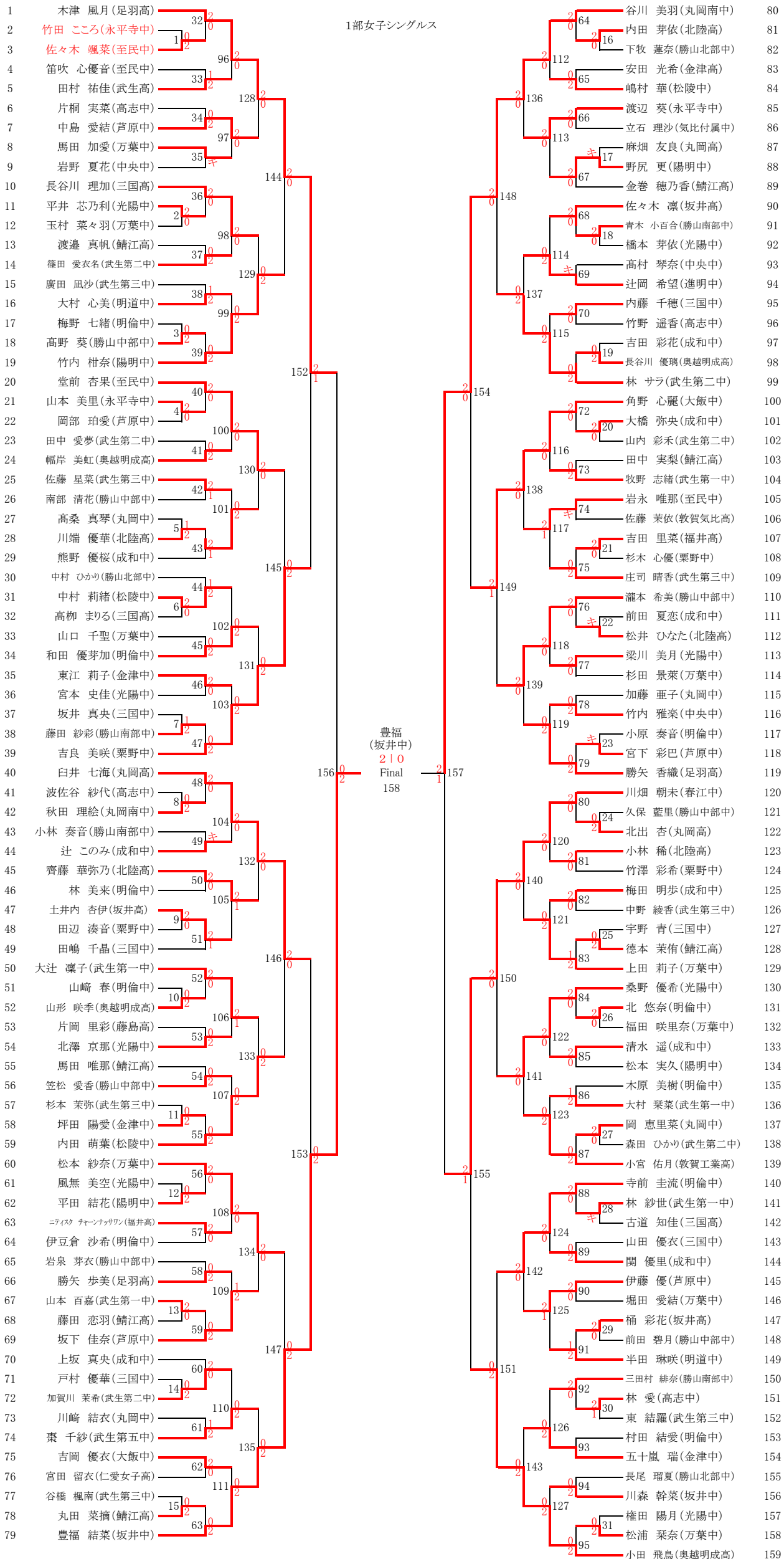
1部男子シングルス



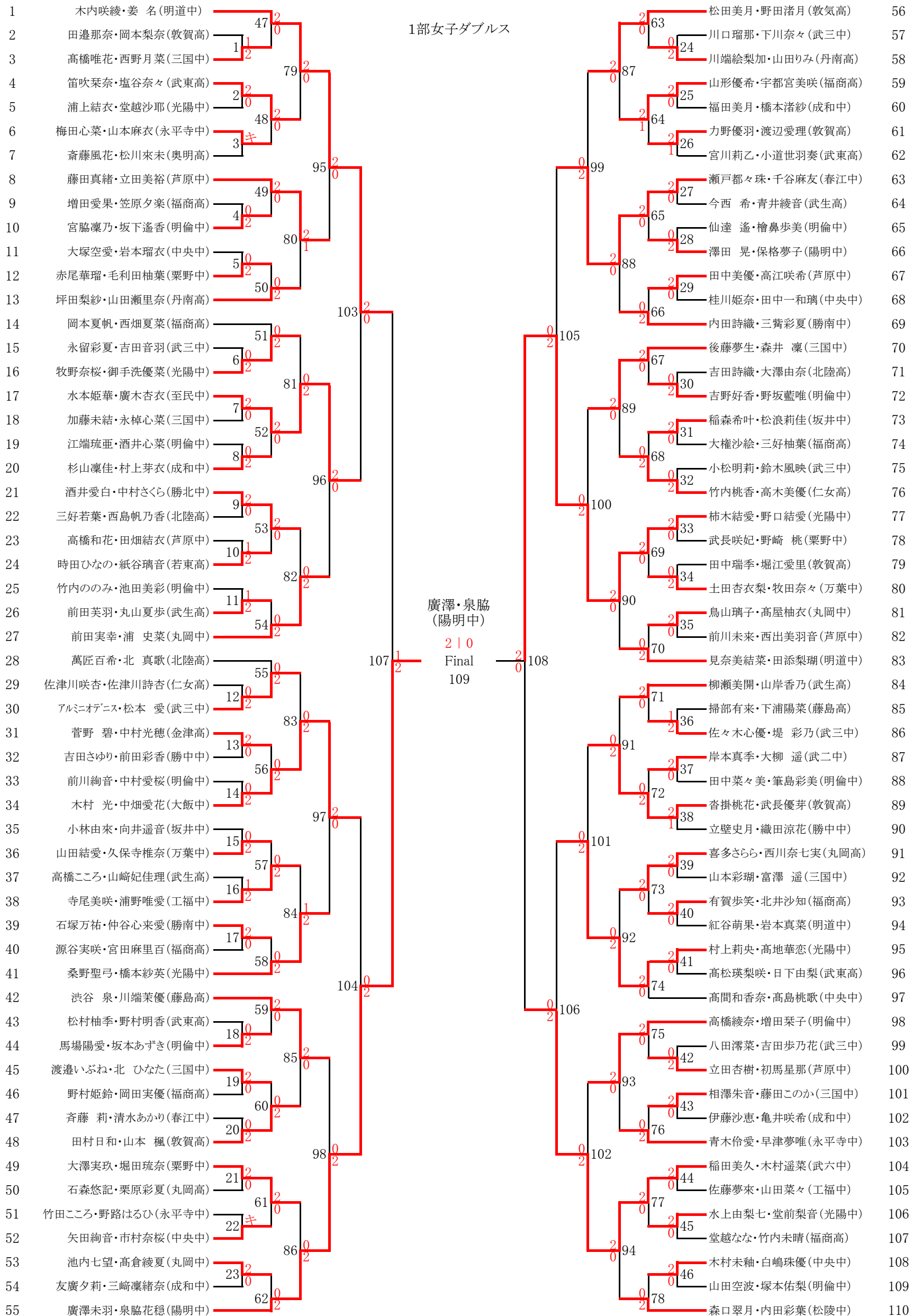
- 126 杉本 拓海
- 127 山本 量
- 128 名村 将寿
- 129 前田 将寿
- 130 河野 斗喜
- 131 森 陽悠
- 132 森田 光稀
- 133 坪川 聖術
- 134 岡崎 星空
- 135 田中 龍信
- 136 開藤 優哉
- 137 笹木 咲楽
- 138 鈴木 僚真
- 139 竹林 宏祐
- 140 猪島 孔輝
- 141 嶋原 瑞季
- 142 川端 仁大
- 143 中野 友翔
- 144 松村 奏希
- 145 増田 翔太
- 146 中山 達也
- 147 畑 祐成
- 148 荒川 颯人
- 149 山岸 龍正
- 150 栗畑 柊哉
- 151 中川 貴裕
- 152 吉村 航輝
- 153 坂下 銀侍
- 154 中村 結人
- 155 神尾 将汰
- 156 藤野 諒斗
- 157 田中 焔己
- 158 南谷 竜成
- 159 徳本 仁
- 160 臼井 駿太郎
- 161 名和 開司
- 162 諏訪 巧実
- 163 上阪 啓人
- 164 生田 嗣実
- 165 石田 大智
- 166 杉本 結帆
- 167 横山 心人
- 168 森島 大
- 169 澤田 悠聖
- 170 田上 洗大
- 171 笹原 理仁
- 172 松原 珠生
- 173 松井 琉偉
- 174 岡本 柊太
- 175 山口 偉生
- 176 今村 爽人
- 177 木下 陽太
- 178 藤崎 勇伍
- 179 吉本 慶一
- 180 青木 大成
- 181 石田 千真
- 182 斎藤 利優希
- 183 小寺 悠斗
- 184 釣部 尚也
- 185 坪田 陽人
- 186 松村 陸翔
- 187 中川 久
- 188 國松 海紀
- 189 山内 晴喜
- 190 林 海翔
- 191 野村 啓仁
- 192 長谷川 翔
- 193 平林 庵央
- 194 奥村 大樹
- 195 川崎 哲平
- 196 道苗 海斗
- 197 山岸 仁
- 198 山本 翔太
- 199 鮎川 真宙
- 200 長谷川 裕恭
- 201 川崎 洗慎
- 202 中田 悠輝
- 203 坪川 諒太
- 204 新谷 晃大
- 205 岡山 悠人
- 206 牧野 純輝
- 207 田中 康翔
- 208 河野 颯太
- 209 松倉 光誠
- 210 佐々木 稜
- 211 木内 耀斗
- 212 嵐 大翔
- 213 宮崎 優太
- 214 石本 昇汰
- 215 福島 伊織
- 216 下野 恭輔
- 217 葛上 晴斗
- 218 西端 蒼史
- 219 川端 凌太郎
- 220 布染 厚樹
- 221 前田 風人
- 222 高橋 知也
- 223 内藤 大樹
- 224 箕 智樹
- 225 小畑 遼人
- 226 渡辺 稜己
- 227 牧野 直生
- 228 長谷部 航
- 229 下崎 海澄
- 230 山本 凌也
- 231 寺川 誠慎
- 232 石川 凛
- 233 藤井 登羽
- 234 伊藤 光輝
- 235 大田 仁
- 236 古田 匠
- 237 嶋崎 光記
- 238 竹沢 幸翔
- 239 小林 慎斗
- 240 西村 成貴
- 241 内藤 諒
- 242 齋藤 祐成
- 243 杉岡 忠昌
- 244 齋藤 匡輝
- 245 木下 晃
- 246 早瀬 慶
- 247 阪下 匠
- 248 旭
- 249 藤澤 信澄
- 250 上田 祥也

1部男子ダブルス

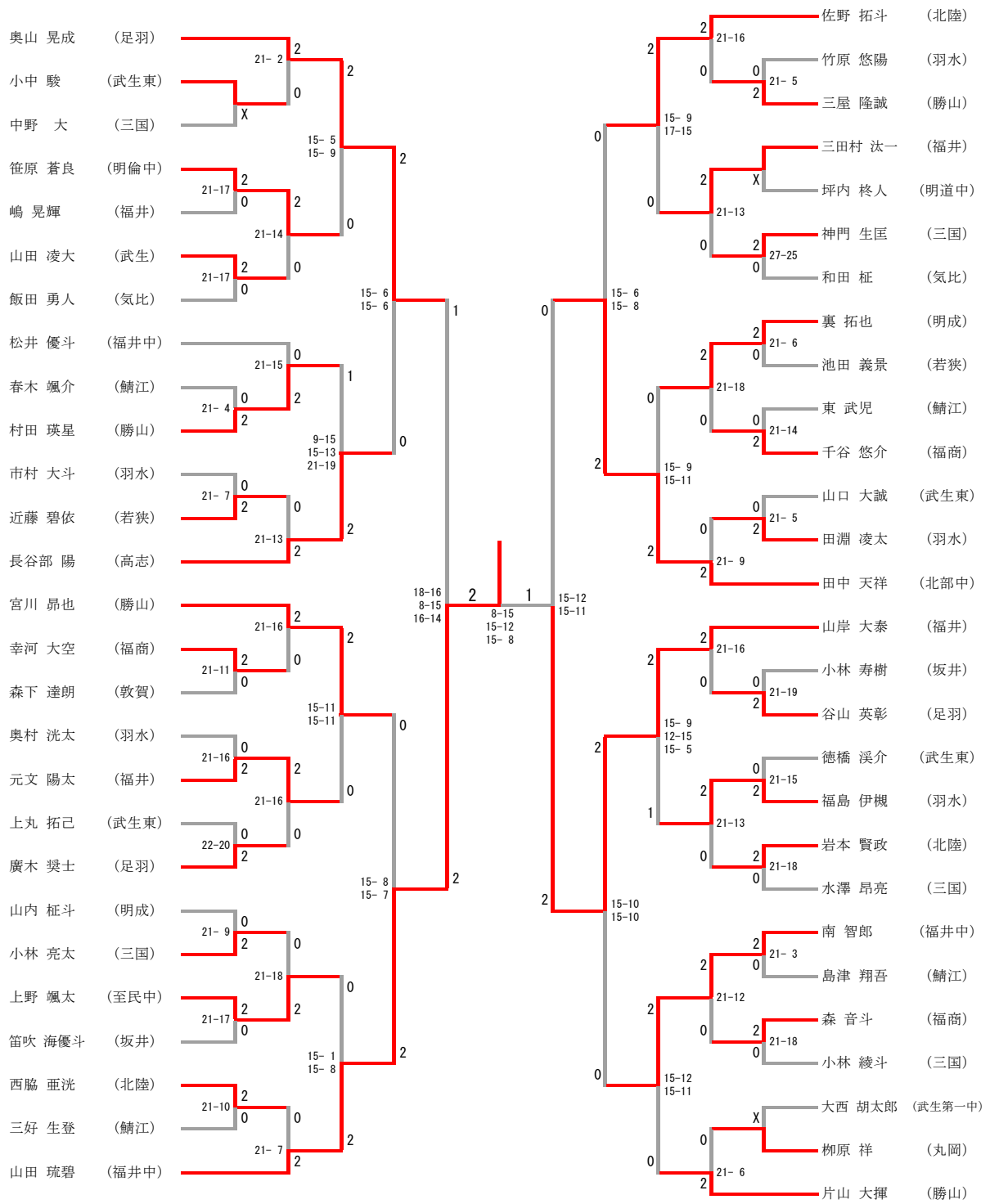




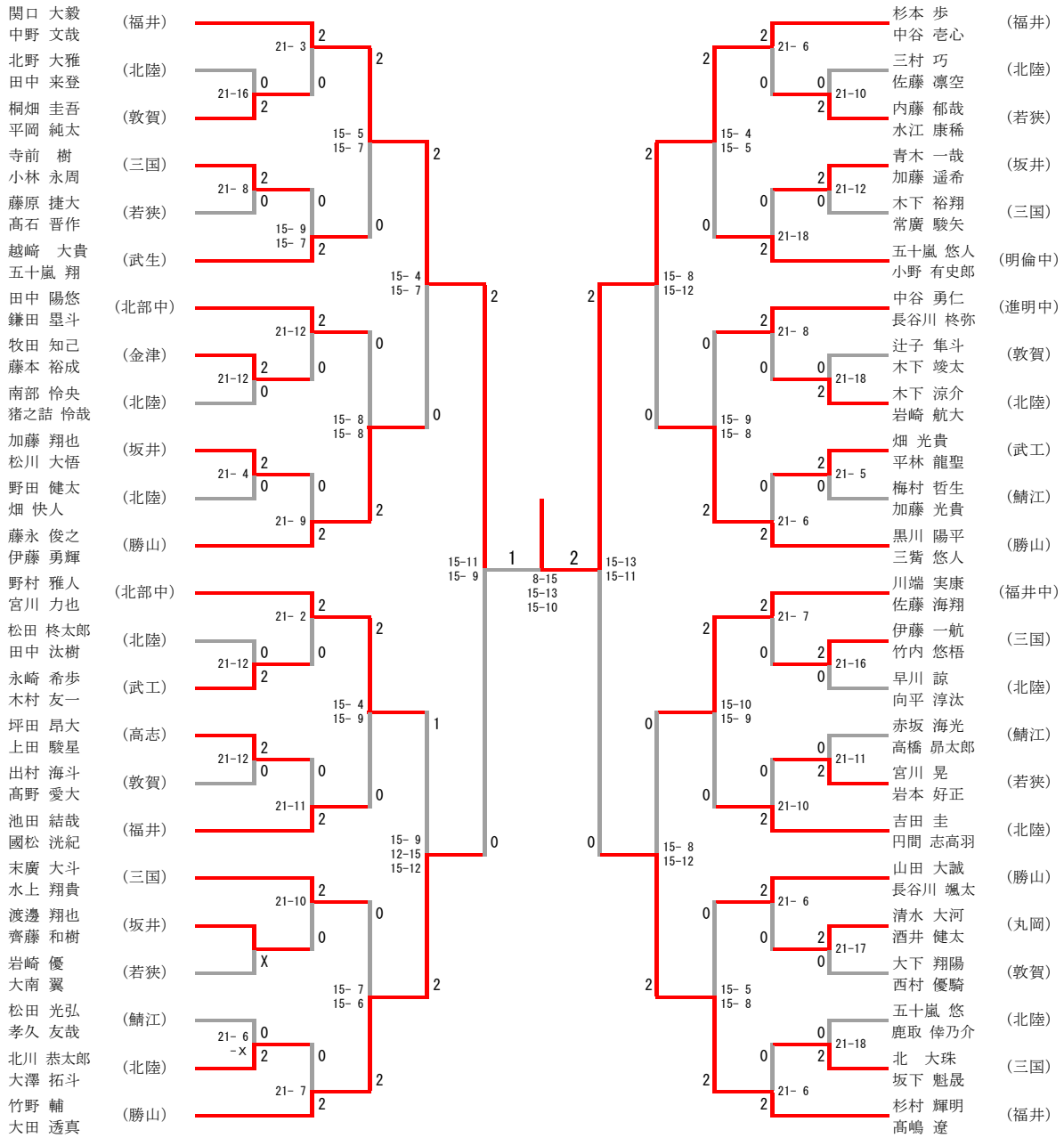
1部女子ダブルス



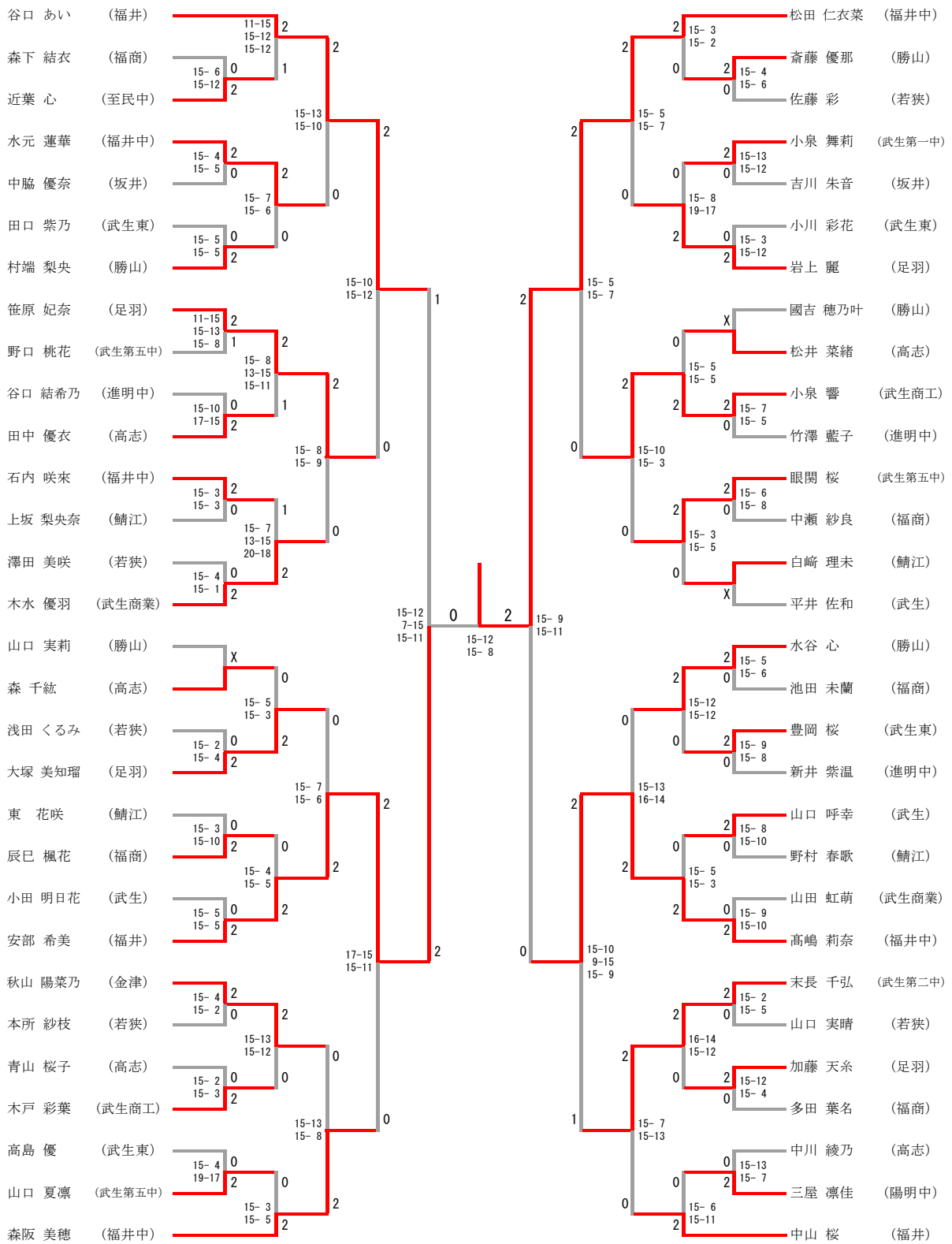
男子シングルス 2部



男子ダブルス 2部



女子シングルス 2部



女子ダブルス 2部

