

第21回中高バドミントン強化大会 入賞者

令和5年12月23日（土）、24日（日） 於：福井県営体育館

1部・2部・3部 合計で 1318名が参加

1部（上級者）

	男子シングルス (31名)	男子ダブルス (22組)	女子シングルス (20名)	女子ダブルス (25組)
優勝	松田侑真 福井高校	池田輝・田中天祥 勝山高校	婦山柚子 万葉中学校	森阪美穂・森阪真衣 藤島高校
準優勝	田中陽悠 奥越明成高校	川端実康・南智郎 福井高校	相磯慧 福井中学校	見奈美結菜・牧野瑞希 福井高校
3位	山口知晃 勝山高校	西正勘太・佐藤海翔 福井高校	近葉心 勝山高校	浦野唯愛・高嶋莉奈 福井高校
3位	石田千真 勝山高校	杉本拓海・宮川力也 勝山高校	水元蓮華 福井高校	野坂侑李・石内咲來 福井高校

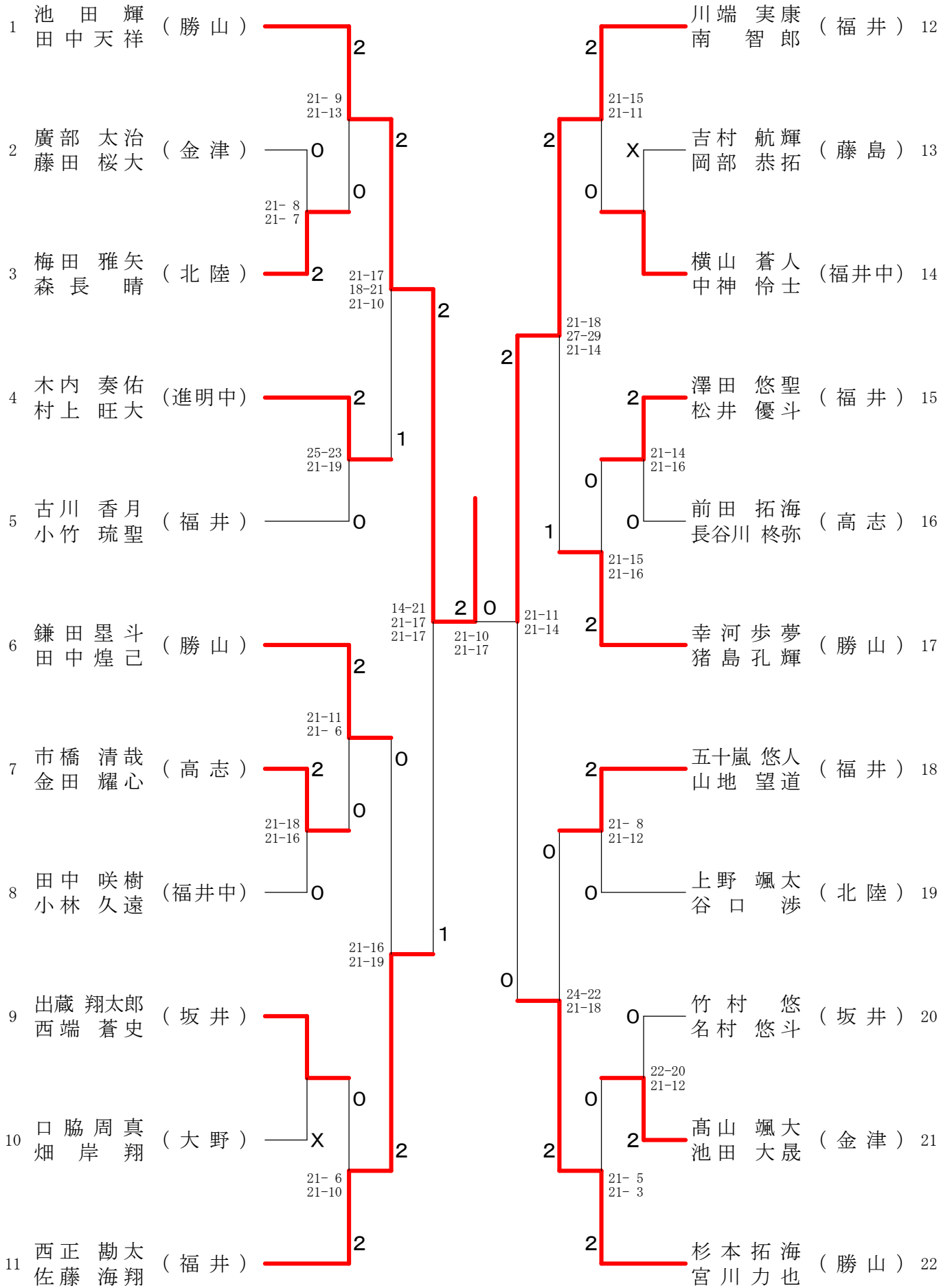
2部（中級者）

	男子シングルス (90名)	男子ダブルス (52組)	女子シングルス (88名)	女子ダブルス (76組)
優勝	松井晃佑 至民中学校	和田聡介・竹内悠翔 勝山南部中学校	長谷川羽菜 明倫中学校	大嶋彩知那・山田恋梨 光陽中学校
準優勝	重森尊 福井中学校	川田琉斗・城野眺希 福井中学校	谷本芽生 大野ジュニア	高地凜愛・北野知花 光陽中学校
3位	乾彰太 勝山南部中学校	猪田悠世・中野嵩大 明倫中学校	上野日菜咲 至民中学校	平井杏佳・久保寺椎奈 武生高校
3位	高橋宗佑 至民中学校	飴本琉空・楠遥登 北陸高校	脇坂一瑠 武生第一中学校	畦後七海・橋本莉麻 栗野中学校

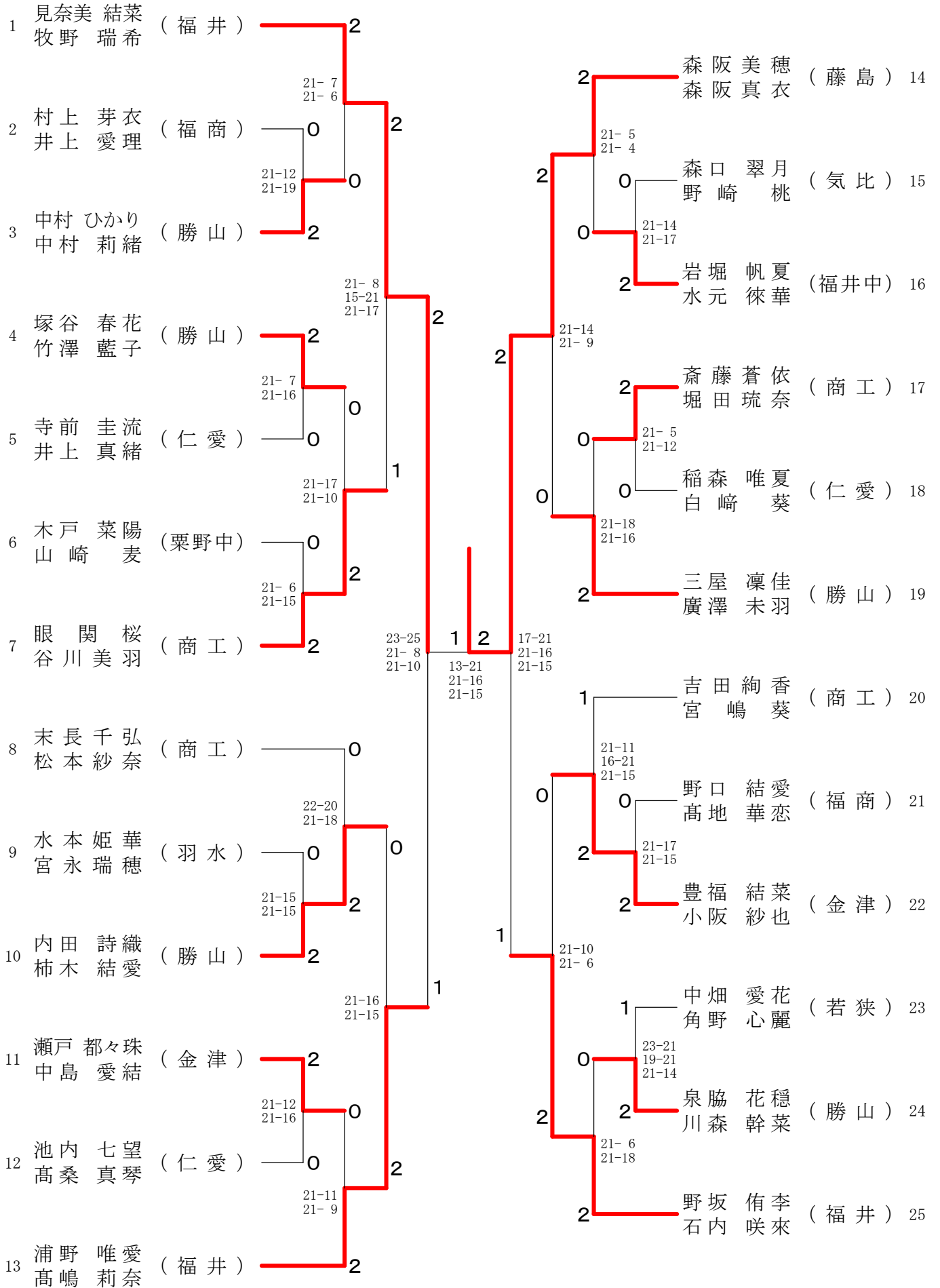
3部（初級者）

	男子シングルス中学 (124名)	男子シングルス高校 (74名)	男子ダブルス (122組)	女子シングルス (93名)	女子ダブルス (102組)
優勝	坂口遼河 福井中学校	馬野慶二 若狭高校	杉谷佳宥・針幸琉聖 若狭高校	佐々木結愛 中央中学校	小竹萌香・嶋野しづく 中央中学校
準優勝	宮原知淳 進明中学校	玉木結翔 勝山高校	井上玲・石田創大 春江中学校	吉本加那子 中央中学校	畑成未・内田琴音 大安寺中学校
3位	水上雄清 坂井中学校	水間孔揮 福井商業高校	堂前一希・山下直喜 若狭高校	立木桃果 福井中学校	長谷川実莉・棗柚月葉 武生第一中学校
3位	酒井優羽 明倫中学校	加藤翔 羽水高校	吉田永翔・金丸善樹 丸岡中学校	金崎美友 坂井中学校	松井絢愛・長谷川陽里 武生第三中学校

男子ダブルス 1 部



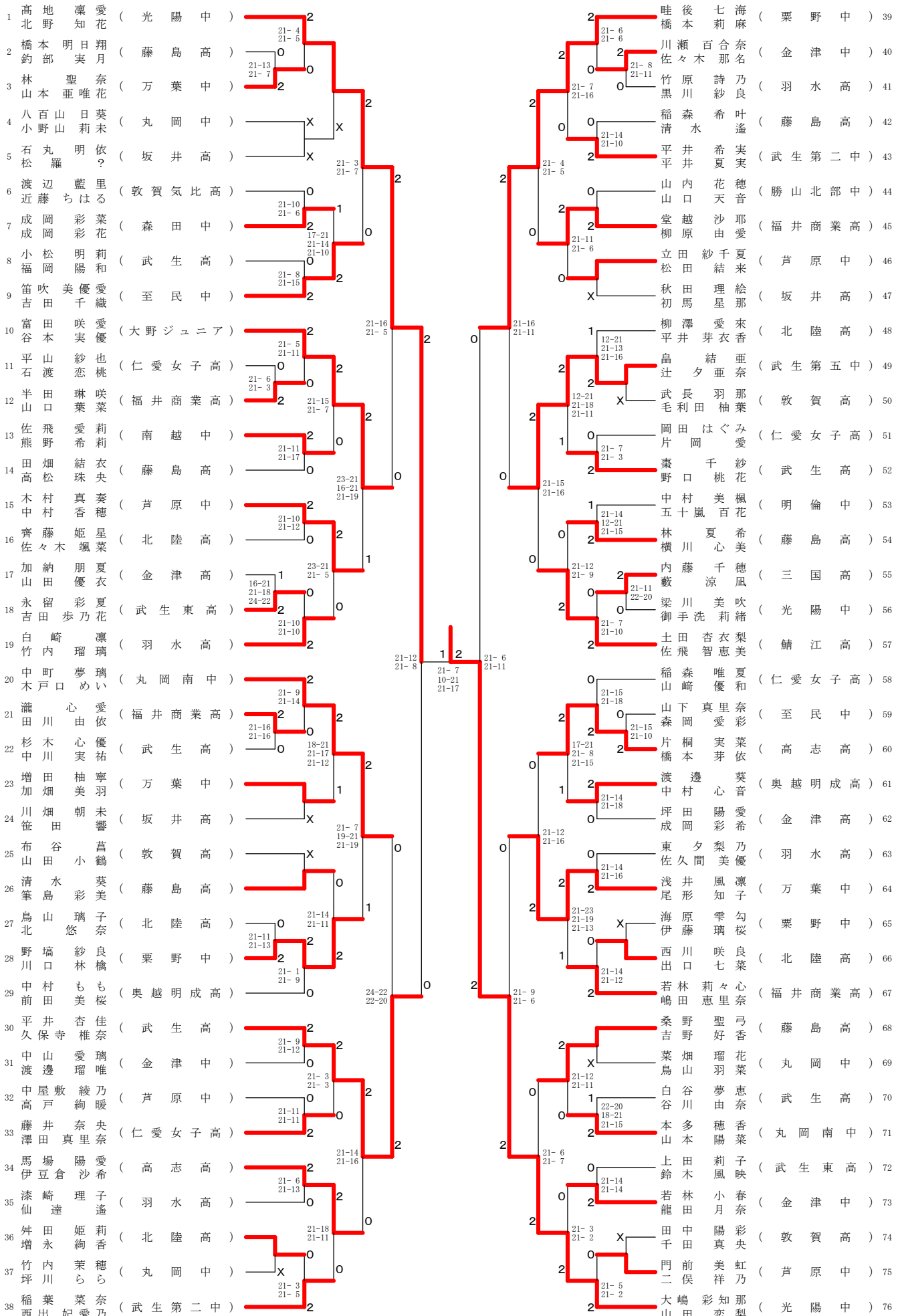
女子ダブルス 1部



中高大会 女子 2部 ダブルス

令和5年12月23日

女子ダブルス2部



中高大会 男子 3部 ダブルス

令和5年12月24日

男子ダブルス3部

順位	選手名	所属校	対戦相手	スコア	結果
1	小笠田新	野崎中	山崎大	21-8 21-11	2
2	大田泰	中野	山崎大	21-8 21-11	0
3	山崎大	野崎中	小笠田新	21-8 21-11	2
4	山崎大	野崎中	小笠田新	21-8 21-11	0
5	山崎大	野崎中	小笠田新	21-8 21-11	0
6	山崎大	野崎中	小笠田新	21-8 21-11	0
7	山崎大	野崎中	小笠田新	21-8 21-11	0
8	山崎大	野崎中	小笠田新	21-8 21-11	0
9	山崎大	野崎中	小笠田新	21-8 21-11	0
10	山崎大	野崎中	小笠田新	21-8 21-11	0
11	山崎大	野崎中	小笠田新	21-8 21-11	0
12	山崎大	野崎中	小笠田新	21-8 21-11	0
13	山崎大	野崎中	小笠田新	21-8 21-11	0
14	山崎大	野崎中	小笠田新	21-8 21-11	0
15	山崎大	野崎中	小笠田新	21-8 21-11	0
16	山崎大	野崎中	小笠田新	21-8 21-11	0
17	山崎大	野崎中	小笠田新	21-8 21-11	0
18	山崎大	野崎中	小笠田新	21-8 21-11	0
19	山崎大	野崎中	小笠田新	21-8 21-11	0
20	山崎大	野崎中	小笠田新	21-8 21-11	0
21	山崎大	野崎中	小笠田新	21-8 21-11	0
22	山崎大	野崎中	小笠田新	21-8 21-11	0
23	山崎大	野崎中	小笠田新	21-8 21-11	0
24	山崎大	野崎中	小笠田新	21-8 21-11	0
25	山崎大	野崎中	小笠田新	21-8 21-11	0
26	山崎大	野崎中	小笠田新	21-8 21-11	0
27	山崎大	野崎中	小笠田新	21-8 21-11	0
28	山崎大	野崎中	小笠田新	21-8 21-11	0
29	山崎大	野崎中	小笠田新	21-8 21-11	0
30	山崎大	野崎中	小笠田新	21-8 21-11	0
31	山崎大	野崎中	小笠田新	21-8 21-11	0
32	山崎大	野崎中	小笠田新	21-8 21-11	0
33	山崎大	野崎中	小笠田新	21-8 21-11	0
34	山崎大	野崎中	小笠田新	21-8 21-11	0
35	山崎大	野崎中	小笠田新	21-8 21-11	0
36	山崎大	野崎中	小笠田新	21-8 21-11	0
37	山崎大	野崎中	小笠田新	21-8 21-11	0
38	山崎大	野崎中	小笠田新	21-8 21-11	0
39	山崎大	野崎中	小笠田新	21-8 21-11	0
40	山崎大	野崎中	小笠田新	21-8 21-11	0
41	山崎大	野崎中	小笠田新	21-8 21-11	0
42	山崎大	野崎中	小笠田新	21-8 21-11	0
43	山崎大	野崎中	小笠田新	21-8 21-11	0
44	山崎大	野崎中	小笠田新	21-8 21-11	0
45	山崎大	野崎中	小笠田新	21-8 21-11	0
46	山崎大	野崎中	小笠田新	21-8 21-11	0
47	山崎大	野崎中	小笠田新	21-8 21-11	0
48	山崎大	野崎中	小笠田新	21-8 21-11	0
49	山崎大	野崎中	小笠田新	21-8 21-11	0
50	山崎大	野崎中	小笠田新	21-8 21-11	0
51	山崎大	野崎中	小笠田新	21-8 21-11	0
52	山崎大	野崎中	小笠田新	21-8 21-11	0
53	山崎大	野崎中	小笠田新	21-8 21-11	0
54	山崎大	野崎中	小笠田新	21-8 21-11	0
55	山崎大	野崎中	小笠田新	21-8 21-11	0
56	山崎大	野崎中	小笠田新	21-8 21-11	0
57	山崎大	野崎中	小笠田新	21-8 21-11	0
58	山崎大	野崎中	小笠田新	21-8 21-11	0
59	山崎大	野崎中	小笠田新	21-8 21-11	0
60	山崎大	野崎中	小笠田新	21-8 21-11	0
61	山崎大	野崎中	小笠田新	21-8 21-11	0

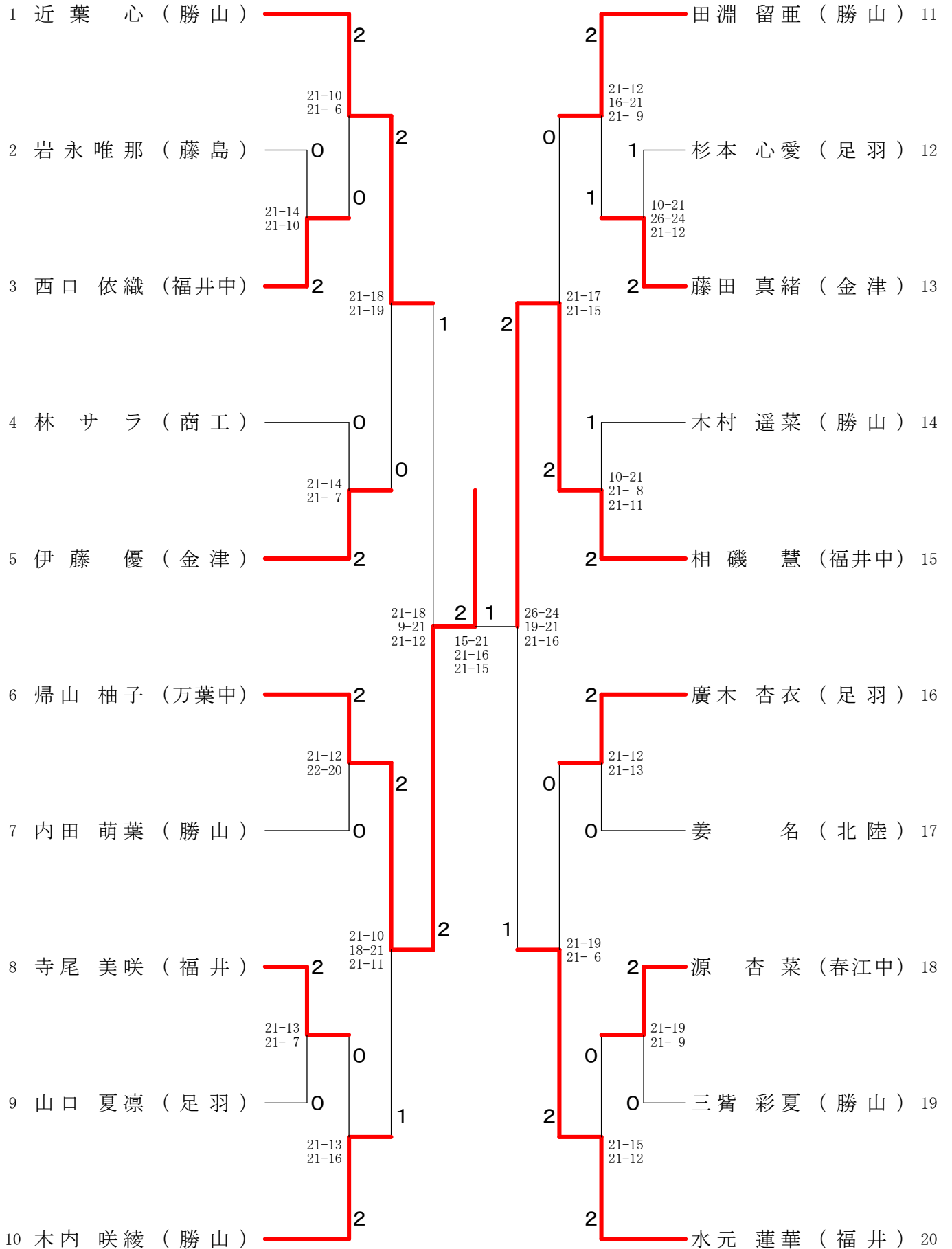
中高大会 女子 3部 ダブルス

令和5年12月23日

女子ダブルス3部

順位	選手名	所属校	対戦相手	スコア	順位	選手名	所属校
1	松加内	福井商業高	藤本 唯佑	21-14 21-8	2	齊島大	武生高
2	本藤 唯佑	社中	住田 陽菜	21-12 21-13	3	藤野 心	南越中
3	飯田 下中	武生高	中下 梨夏	21-11 21-13	4	花近 藤	三国中
4	花近 藤	南越中	藤野 心	21-11 21-11	5	西刀 高	武生第六中
5	西刀 高	武生第六中	藤野 心	21-12 21-12	6	伊川 桶佐	進明中
6	伊川 桶佐	進明中	藤野 心	21-12 21-12	7	富吹 北	明倫中
7	富吹 北	明倫中	藤野 心	21-12 21-12	8	寺松 井	武生第三中
8	寺松 井	武生第三中	藤野 心	21-12 21-12	9	松原 山	成和中
9	松原 山	成和中	藤野 心	21-12 21-12	10	坪山 崎	永平寺中
10	坪山 崎	永平寺中	藤野 心	21-12 21-12	11	岩崎 崎	武生東高
11	岩崎 崎	武生東高	藤野 心	21-12 21-12	12	小高 中	坂井中
12	小高 中	坂井中	藤野 心	21-12 21-12	13	中佐 村	中央中
13	中佐 村	中央中	藤野 心	21-12 21-12	14	村清 水	明倫中
14	村清 水	明倫中	藤野 心	21-12 21-12	15	中村 小	若狭高
15	中村 小	若狭高	藤野 心	21-12 21-12	16	小宗 宗	森田中
16	小宗 宗	森田中	藤野 心	21-12 21-12	17	畑内 成	大安寺中
17	畑内 成	大安寺中	藤野 心	21-12 21-12	18	野笹 村	福井商業高
18	野笹 村	福井商業高	藤野 心	21-12 21-12	19	中山 川	三国中
19	中山 川	三国中	藤野 心	21-12 21-12	20	山崎 岸	鯖江高
20	山崎 岸	鯖江高	藤野 心	21-12 21-12	21	山赤 加	成和中
21	山赤 加	成和中	藤野 心	21-12 21-12	22	高竹 村	丸岡中
22	高竹 村	丸岡中	藤野 心	21-12 21-12	23	村安 安	成和中
23	村安 安	成和中	藤野 心	21-12 21-12	24	名谷 石	福井商業高
24	名谷 石	福井商業高	藤野 心	21-12 21-12	25	山本 山	明倫中
25	山本 山	明倫中	藤野 心	21-12 21-12	26	鈴安 鈴	武生高
26	鈴安 鈴	武生高	藤野 心	21-12 21-12	27	浅桑 井	永平寺中
27	浅桑 井	永平寺中	藤野 心	21-12 21-12	28	松森 本	若狭高
28	松森 本	若狭高	藤野 心	21-12 21-12	29	石小 平	武生第六中
29	石小 平	武生第六中	藤野 心	21-12 21-12	30	柄木 山	森田中
30	柄木 山	森田中	藤野 心	21-12 21-12	31	山崎 山	三国中
31	山崎 山	三国中	藤野 心	21-12 21-12	32	佐木 佐	社中
32	佐木 佐	社中	藤野 心	21-12 21-12	33	高木 大	丸岡中
33	高木 大	丸岡中	藤野 心	21-12 21-12	34	徳林 丸	教賀高
34	徳林 丸	教賀高	藤野 心	21-12 21-12	35	長谷 川	武生第一中
35	長谷 川	武生第一中	藤野 心	21-12 21-12	36	山西 崎	三国中
36	山西 崎	三国中	藤野 心	21-12 21-12	37	小相 林	福井商業高
37	小相 林	福井商業高	藤野 心	21-12 21-12	38	佐野 々	武生高
38	佐野 々	武生高	藤野 心	21-12 21-12	39	野高 村	大安寺中
39	野高 村	大安寺中	藤野 心	21-12 21-12	40	村岸 本	藤島高
40	村岸 本	藤島高	藤野 心	21-12 21-12	41	安小 寺	勝山中
41	安小 寺	勝山中	藤野 心	21-12 21-12	42	河坂 合	成和中
42	河坂 合	成和中	藤野 心	21-12 21-12	43	塚末 谷	明倫中
43	塚末 谷	明倫中	藤野 心	21-12 21-12	44	田石 中	勝山南中
44	田石 中	勝山南中	藤野 心	21-12 21-12	45	文古 後	中央中
45	文古 後	中央中	藤野 心	21-12 21-12	46	山山 山	鯖江高
46	山山 山	鯖江高	藤野 心	21-12 21-12	47	小山 林	北陸高
47	小山 林	北陸高	藤野 心	21-12 21-12	48	藤居 下	武生高
48	藤居 下	武生高	藤野 心	21-12 21-12	49	美和 寿	若狭高
49	美和 寿	若狭高	藤野 心	21-12 21-12	50	優夏 奈	三国中
50	優夏 奈	三国中	藤野 心	21-12 21-12	51	晴心 羽	福井商業高
51	晴心 羽	福井商業高	藤野 心	21-12 21-12	52	夏菜 菜	明倫中
52	夏菜 菜	明倫中	藤野 心	21-12 21-12	53	星奈 星	成和中
53	星奈 星	成和中	藤野 心	21-12 21-12	54	美紗 美	勝山北中
54	美紗 美	勝山北中	藤野 心	21-12 21-12	55	花梨 菜	奥越明成高
55	花梨 菜	奥越明成高	藤野 心	21-12 21-12	56	菜香 菜	至民中
56	菜香 菜	至民中	藤野 心	21-12 21-12	57	翠翠 翠	北陸高
57	翠翠 翠	北陸高	藤野 心	21-12 21-12	58	蘭蘭 蘭	武生第六中
58	蘭蘭 蘭	武生第六中	藤野 心	21-12 21-12	59	心良 心	永平寺中
59	心良 心	永平寺中	藤野 心	21-12 21-12	60	里里 里	武生第三中
60	里里 里	武生第三中	藤野 心	21-12 21-12	61	夏夏 夏	金津高
61	夏夏 夏	金津高	藤野 心	21-12 21-12	62	夢夢 夢	福井商業高
62	夢夢 夢	福井商業高	藤野 心	21-12 21-12	63	那那 那	三国中
63	那那 那	三国中	藤野 心	21-12 21-12	64	遥遥 遥	武生第一中
64	遥遥 遥	武生第一中	藤野 心	21-12 21-12	65	央央 央	若狭高
65	央央 央	若狭高	藤野 心	21-12 21-12	66	奈奈 奈	社中
66	奈奈 奈	社中	藤野 心	21-12 21-12	67	愛愛 愛	勝山南中
67	愛愛 愛	勝山南中	藤野 心	21-12 21-12	68	衣衣 衣	福井商業高
68	衣衣 衣	福井商業高	藤野 心	21-12 21-12	69	華華 華	武生東高
69	華華 華	武生東高	藤野 心	21-12 21-12	70	優優 優	成和中
70	優優 優	成和中	藤野 心	21-12 21-12	71	美美 美	丸岡中
71	美美 美	丸岡中	藤野 心	21-12 21-12	72	愛愛 愛	森田中
72	愛愛 愛	森田中	藤野 心	21-12 21-12	73	子子 子	明倫中
73	子子 子	明倫中	藤野 心	21-12 21-12	74	奈奈 奈	三国中
74	奈奈 奈	三国中	藤野 心	21-12 21-12	75	來來 來	社中
75	來來 來	社中	藤野 心	21-12 21-12	76	花花 花	武生東高
76	花花 花	武生東高	藤野 心	21-12 21-12	77	紗紗 紗	永平寺中
77	紗紗 紗	永平寺中	藤野 心	21-12 21-12	78	未未 未	丸岡中
78	未未 未	丸岡中	藤野 心	21-12 21-12	79	愛愛 愛	坂井中
79	愛愛 愛	坂井中	藤野 心	21-12 21-12	80	那那 那	若狭高
80	那那 那	若狭高	藤野 心	21-12 21-12	81	葵葵 葵	至民中
81	葵葵 葵	至民中	藤野 心	21-12 21-12	82	音音 音	至民中
82	音音 音	至民中	藤野 心	21-12 21-12	83	里里 里	福井商業高
83	里里 里	福井商業高	藤野 心	21-12 21-12	84	桃子 桃	明倫中
84	桃子 桃	明倫中	藤野 心	21-12 21-12	85	衣衣 衣	成和中
85	衣衣 衣	成和中	藤野 心	21-12 21-12	86	澄澄 澄	武生第六中
86	澄澄 澄	武生第六中	藤野 心	21-12 21-12	87	奈奈 奈	鯖江高
87	奈奈 奈	鯖江高	藤野 心	21-12 21-12	88	香香 香	中央中
88	香香 香	中央中	藤野 心	21-12 21-12	89	菜菜 菜	武生第一中
89	菜菜 菜	武生第一中	藤野 心	21-12 21-12	90	菜菜 菜	森田中
90	菜菜 菜	森田中	藤野 心	21-12 21-12	91	華華 華	丸岡中
91	華華 華	丸岡中	藤野 心	21-12 21-12	92	那那 那	明倫中
92	那那 那	明倫中	藤野 心	21-12 21-12	93	唯唯 唯	成和中
93	唯唯 唯	成和中	藤野 心	21-12 21-12	94	乃乃 乃	藤島中
94	乃乃 乃	藤島中	藤野 心	21-12 21-12	95	花花 花	北陸高
95	花花 花	北陸高	藤野 心	21-12 21-12	96	香香 香	成和中
96	香香 香	成和中	藤野 心	21-12 21-12	97	良良 良	栗野中
97	良良 良	栗野中	藤野 心	21-12 21-12	98	羽羽 羽	大安寺中
98	羽羽 羽	大安寺中	藤野 心	21-12 21-12	99	花里 花	武生高
99	花里 花	武生高	藤野 心	21-12 21-12	100	花眺 花	若狭高
100	花眺 花	若狭高	藤野 心	21-12 21-12			

女子シングルス 1部



中高大会 男子 2部 シングルス

令和5年12月24日

男子シングルス2部

1	乾 彰太 (勝山南部中)	2	鳴原 瑞季 (武生商工高)	46
2	野坂 聡吾 (明倫中)	2	伊藤 煌晟 (高志高)	47
3	政田 拓樹 (丸岡高)	0	中村 結人 (福井商業高)	48
4	渡邊 築来 (高志高)	0	古市 優大 (三国高)	49
5	加藤 綜真 (芦原中)	2	白崎 十和 (藤島高)	50
6	笹岡 壱成 (敦賀気比高)	2	山本 壮志 (北陸高)	51
7	田村 直之 (金津高)	0	田中 寿明 (敦賀気比高)	52
8	田中 皓大 (北陸高)	2	浦松 桧清 (大飯中)	53
9	山本 侑希 (大野高)	X	山畑 陽人 (敦賀工業高)	54
10	加藤 怜 (鯖江高)	0	高橋 宗佑 (至民中)	55
11	吉川 文基 (藤島高)	2	八田 倅輔 (鯖江高)	56
12	明城 一翔 (武生第一中)	1	塚田 永遠 (丸岡高)	57
13	仲嶋 優太 (丸岡高)	0	山岸 駿太 (明倫中)	58
14	中村 奏斗 (進明中)	2	南谷 竜成 (武生高)	59
15	三枝 想真 (武生高)	0	西川 直希 (成和中)	60
16	齊藤 来夢 (成和中)	2	塚田 匠 (北陸高)	61
17	佐々木 皇綺 (羽水高)	2	佐藤 輝良 (光陽中)	62
18	石本 凌麻 (奥越明成高)	1	村上 功樹 (丸岡南中)	63
19	國松 秀成 (大飯中)	0	新谷 颯太 (若狭東高)	64
20	関 燈羽 (丸岡高)	2	室田 航志 (武生東高)	65
21	山内 晃 (勝山北部中)	X	黒田 太玖 (羽水高)	66
22	多田 眞惺 (鯖江高)	2	初馬 大翔 (芦原中)	67
23	角野 天清 (光陽中)	2	坪田 陽人 (北陸高)	68
24	土田 陸琥 (中央中)	2	北出 舜也 (丸岡高)	69
25	伊藤 司 (武生商工高)	1	片岡 律喜 (武生東高)	70
26	坪川 聖侑 (福井商業高)	2	廣野 涼介 (藤島高)	71
27	奥 賀行 (若狭高)	0	佐々木 瞬汰 (奥越明成高)	72
28	倉 彩仁 (金津高)	2	川村 侑輝 (羽水高)	73
29	坂本 世成 (北陸高)	0	牧下 空桜 (勝山南部中)	74
30	福田 翔 (大野高)	X	長谷部 有 (進明中)	75
31	前田 篤希 (成和中)	0	伊藤 悠希 (武生高)	76
32	右幸 琥珀 (敦賀工業高)	2	藤澤 信澄 (丸岡高)	77
33	小垣内 陽登 (明倫中)	1	北野 瑛斗 (北陸高)	78
34	白井 駿太郎 (丸岡高)	2	山口 倅生 (藤島高)	79
35	赤堀 裕治 (鯖江高)	2	中山 翔太 (大野ジュニア)	80
36	堂橋 博武 (藤島高)	0	森 創太 (鯖江高)	81
37	中野 心喜 (敦賀工業高)	X	武長 隼人 (敦賀気比付属中)	82
38	吉村 望夢 (光陽中)	1	森内 亮斗 (光陽中)	83
39	田結 遥大 (敦賀気比高)	X	古田 智裕 (若狭東高)	84
40	中村 颯佑 (北陸高)	2	小宮 一真 (敦賀気比高)	85
41	中出 真成 (金津高)	0	澤口 晃汰 (金津中)	86
42	岡部 琥太郎 (三国高)	2	田崎 友貴 (坂井高)	87
43	榊原 瑞 (福井商業高)	2	長谷 惇生 (明倫中)	88
44	藤本 真史 (羽水高)	0	中村 威風 (羽水高)	89
45	松井 晃佑 (至民中)	2	重森 尊 (福井中)	90

中高大会 女子 2部 シングルス

令和5年12月23日

女子シングルス2部

1	長谷川 羽菜 (明倫中)	2	高木 結葉 (敦賀気比付属中)	45
2	佃 陽菜乃 (高志高)	2	林 愛 (高志高)	46
3	高橋 和花 (三国高)	1	中澤 栞愛 (栗野中)	47
4	池田 実愛 (武生東高)	0	青木 滯奈 (羽水高)	48
5	奥野 寧彩 (栗野中)	2	飯田 真子 (南越中)	49
6	高島 桃歌 (鯖江高)	2	大南 夏々 (勝山北部中)	50
7	白崎 真央 (大野ジュニア)	1	猪島 靖夏 (光陽中)	51
8	宮脇 凜乃 (羽水高)	x	谷口 萌花 (北陸高)	52
9	川上 真奈 (北陸高)	0	小林 美穂 (若狭東高)	53
10	田中 愛莉 (進明中)	2	牧田 恵莉 (万葉中)	54
11	秋山 優芽 (三国中)	2	嶋林 未紗 (福井中)	55
12	川崎 奏実 (羽水高)	2	谷本 芽生 (大野ジュニア)	56
13	土田 珠希 (至民中)	0	吉田 倫瑠 (明倫中)	57
14	前田 碧月 (高志高)	2	吉川 想愛 (北陸高)	58
15	野田 桃子 (光陽中)	2	岩永 夏里那 (至民中)	59
16	草野 知花 (鯖江高)	0	土田 華奈 (高志高)	60
17	吉良 美咲 (敦賀高)	x	坪田 美乃里 (丸岡中)	61
18	千原 菜月 (丸岡南中)	0	河瀬 望楽 (敦賀気比高)	62
19	吉岡 優衣 (若狭高)	2	平林 明日香 (進明中)	63
20	吉田 七海 (勝山北部中)	0	小川 結菜 (鯖江高)	64
21	高橋 明里 (敦賀高)	x	音琴 のえる (大飯中)	65
22	伊藤 仁奈 (金津中)	2	形谷 心環 (光陽中)	66
23	朝倉 美桜 (社中)	x	脇坂 一瑠 (武生第一中)	67
24	田嶋 千晶 (三国高)	2	高間 和香奈 (鯖江高)	68
25	沼田 純和 (勝山中中部)	0	松井 優奈 (敦賀気比高)	69
26	松田 楓 (大飯中)	2	竹野 遥香 (高志高)	70
27	黒川 真衣 (北陸高)	0	中村 優里 (勝山南部中)	71
28	熊野 優桜 (高志高)	2	千谷 麻友 (三国高)	72
29	山本 愛夏 (鯖江高)	0	友廣 夕莉 (羽水高)	73
30	尾形 侑子 (万葉中)	2	小林 瑞季 (大野ジュニア)	74
31	山内 茉依 (勝山北部中)	0	岩永 優奈 (至民中)	75
32	清水 美愛 (栗野中)	2	松宮 柊佳 (若狭高)	76
33	橋本 こはる (森田中)	1	梅田 明歩 (足羽高)	77
34	五十嵐 由理子 (光陽中)	2	坂 夏江 (勝山中中部)	78
35	松村 紗和 (丸岡中)	x	白川 聖莉 (高志高)	79
36	野坂 藍唯 (羽水高)	0	赤尾 華瑠 (敦賀高)	80
37	棟田 安俐 (南越中)	0	横山 瑞季 (羽水高)	81
38	立石 理紗 (敦賀気比高)	x	森田 真莉果 (丸岡中)	82
39	橋本 心々遥 (若狭東高)	2	北川 心結 (敦賀工業高)	83
40	清水 あかり (金津高)	0	岩野 夏祈 (万葉中)	84
41	石本 萌衣 (大野ジュニア)	x	大辻 凜子 (武生東高)	85
42	濱野 蒼葉 (明倫中)	0	蓬萊谷 美月 (光陽中)	86
43	林 紗世 (鯖江高)	2	黒川 希音 (北陸高)	87
44	上野 日菜咲 (至民中)	2	岡部 怜奈 (成和中)	88

中高大会 男子 3部 シングルス 中学生の部

男子シングルス3部

1	坂口 遼河 (福井中)	2	宮原 知淳 (進明中)	63
2	小坂 哲仙 (光陽中)	3	杉本 壱春 (明倫中)	64
3	青山 遥人 (中央中)	4	久保田 樋 (丸岡中)	65
4	渡辺 樹琉 (進明中)	5	岩本 希良 (中央中)	66
5	齊藤 陽向 (三国中)	6	御堂内 大輔 (成和中)	67
6	田中 大翔 (成和中)	7	中濱 颯真 (坂井中)	68
7	仁川 拓真 (明倫中)	8	轟 翔吏 (至民中)	69
8	寺尾 飛輝 (武生第五中)	9	石川 綾人 (武生第一中)	70
9	加藤 直嗣 (至民中)	10	松田 大智 (勝山南部中)	71
10	前田 航汰 (森田中)	11	橋本 蓮 (光陽中)	72
11	井上 斗絢 (武生第一中)	12	西口 柊真 (三国中)	73
12	竹村 健孝 (坂井中)	13	湯浅 陸 (明倫中)	74
13	石渡 想祐 (勝山南部中)	14	田村 光弘 (金津中)	75
14	山内 裕太 (大安寺中)	15	三田村 祐希 (丸岡南中)	76
15	曲木 悠真 (光陽中)	16	織田 悠真 (森田中)	77
16	梶間 仁平 (中央中)	17	池田 聖大 (春江中)	78
17	入場 凱音 (森田中)	18	吉田 礼慈 (進明中)	79
18	室 惺弥 (三国中)	19	小林 蓮太 (大安寺中)	80
19	角南 海厘 (明道中)	20	中村 柊二 (勝山南部中)	81
20	福野 優剛 (勝山中部中)	21	中井 柊弥 (武生第五中)	82
21	新岡 大空 (成和中)	22	石田 龍一 (森田中)	83
22	村中 奏太 (坂井中)	23	辻川 空河 (中央中)	84
23	山本 聖直 (栗野中)	24	笠川 拳人 (勝山中部中)	85
24	木下 礼音 (勝山北部中)	25	小竹原 悠希 (成和中)	86
25	布施田 皓由翔 (明倫中)	26	南 結士 (光陽中)	87
26	平岡 紘乃介 (光陽中)	27	丹尾 健嗣郎 (至民中)	88
27	堀川 宝良 (金津中)	28	白崎 悠 (丸岡中)	89
28	宮腰 名成 (大安寺中)	29	多田 真叶 (坂井中)	90
29	三村 夏生 (丸岡中)	30	長谷川 歩 (三国中)	91
30	鹿島 魁斗 (進明中)	31	広比 凜音 (森田中)	92
31	小川 光希 (至民中)	32	野瀬 諒史 (明道中)	93
32	加藤 瑛介 (勝山南部中)	33	吉村 健弘 (金津中)	94
33	田部 将吾 (成和中)	34	張籠 らじ音 (坂井中)	95
34	高橋 拓杜 (明道中)	35	笹川 琉希 (至民中)	96
35	伊藤 徹信 (明倫中)	36	木下 誇我 (福井中)	97
36	上田 悠聖 (大安寺中)	37	星野 昭仁 (森田中)	98
37	畠中 琥羽 (中央中)	38	青木 優一 (成和中)	99
38	則貞 元輝 (三国中)	39	重屋 志匡 (武生第五中)	100
39	木内 海翔 (森田中)	40	松井 スバル (勝山南部中)	101
40	鈴木 啓友 (丸岡南中)	41	西浦 陸 (芦原中)	102
41	水上 海斗 (敦賀気比付属中)	42	下出 蒼介 (光陽中)	103
42	西川 龍光 (坂井中)	43	久光 彰顕 (坂井中)	104
43	齋藤 慎斗 (光陽中)	44	山田 凌源 (丸岡南中)	105
44	廣川 湊 (金津中)	45	奥中 穂高 (丸岡中)	106
45	佐津川 彩望 (至民中)	46	羽田 仁 (明道中)	107
46	高良 京佑 (丸岡中)	47	牧野 翼 (三国中)	108
47	川辺 蓮人 (成和中)	48	酒井 優羽 (明倫中)	109
48	野村 純生 (丸岡中)	49	藤田 快 (大安寺中)	110
49	中村 篤人 (武生第一中)	50	佐藤 耀介 (金津中)	111
50	西元 遙 (森田中)	51	西森 佳志 (明倫中)	112
51	谷口 清馬 (進明中)	52	畑中 琉旬 (中央中)	113
52	中村 伶旺 (至民中)	53	稲山 佑輝 (成和中)	114
53	坪井 恢道 (成和中)	54	美村 一毅 (進明中)	115
54	大和 篤史 (明倫中)	55	北口 犀 (勝山中部中)	116
55	杉上 朋軌 (大東中)	56	河村 歩 (敦賀気比付属中)	117
56	水上 雄清 (坂井中)	57	橋本 大瑚 (光陽中)	118
57	刀祢 要太 (中央中)	58	佐々木 悠登 (森田中)	119
58	谷口 綜真 (光陽中)	59	山田 雄太 (至民中)	120
59	森陰 蒼生 (明道中)	60	青池 祐豊 (三国中)	121
60	山崎 悠月 (至民中)	61	高橋 啓介 (明道中)	122
61	桐林 敦士 (森田中)	62	市村 湊 (成和中)	123
62	嶋川 貴帆 (三国中)		島 叶夢 (坂井中)	124

中高大会 男子 3部 シングルス 高校の部

男子シングルス 3部

1	玉木 結翔 (勝山)	2	加藤 翔 (羽水)	38						
2	齊藤 伊吹希 (藤島)	0	清兼 一琉 (三国)	39						
3	小林 悠誠 (武生)	2	富森 陽彩 (丸岡)	40						
4	三田村 春希 (坂井)	0	藤本 成 (商工)	41						
5	奥本 翔大 (若狭)	2	X	木戸口 慶成 (藤島)	42					
6	安井 咲人 (福商)	1	0	中島 綱大 (高志)	43					
7	藤田 海翔 (羽水)	2	2	松村 俊秀 (福商)	44					
8	三輪 馨大 (鯖江)	0	2	X	山崎 日陽 (敦賀)	45				
9	木村 良太 (商工)	2	0	岡部 暖音 (若狭)	46					
10	臼谷 来夢 (福商)	2	2	大木 悠誠 (金津)	47					
11	仲保 駿 (商工)	1	0	2	梅田 悠太 (藤島)	48				
12	平澤 幸一 (三国)	2	0	2	宮地 杏維 (坂井)	49				
13	大谷 玲来 (若狭)	2	0	1	2	森末 来都 (羽水)	50			
14	木下 莉斗 (若東)	1	0	2	2	水野 颯太 (明成)	51			
15	宮前 大翔 (丸岡)	X	0	2	0	2	今村 龍平 (福商)	52		
16	前川 桜佑 (羽水)	X	0	2	0	0	上瀬 大翔 (商工)	53		
17	田中 俊丞 (武東)	2	0	2	2	2	富田 義雄 (若東)	54		
18	高澤 圭吾 (藤島)	0	2	2	2	2	馬野 慶二 (若狭)	55		
19	新海 壮次郎 (高志)	2	2	2	2	2	佐々井 諒 (坂井)	56		
20	水間 孔揮 (福商)	2	2	2	2	2	鈴木 悠太 (武東)	57		
21	前川 仁 (気比)	2	0	2	2	2	2	上ヶ谷 駿斗 (福商)	58	
22	吉田 隼 (丸岡)	0	2	2	0	X	林田 倖来 (商工)	59		
23	近藤 大貴 (三国)	2	1	2	0	0	滝内 柊馬 (羽水)	60		
24	西出 篤哉 (坂井)	0	2	2	0	0	大石 聖經 (丸岡)	61		
25	上坂 悠記 (藤島)	1	2	2	2	2	2	川瀬 飛鳥 (金津)	62	
26	森田 彬太 (商工)	2	0	2	0	0	0	栗原 希空 (藤島)	63	
27	山下 賢晟 (高志)	0	0	2	0	2	2	橋本 健志 (気比)	64	
28	岡林 大知 (羽水)	X	0	0	0	X	X	松間 友誠 (大野)	65	
29	北野 良茉 (商工)	2	1	2	2	2	2	佐藤 天琉 (商工)	66	
30	五十嵐 奏 (羽水)	0	2	2	0	X	X	中井 颯大 (若狭)	67	
31	上出 航大 (金津)	0	2	2	0	2	2	2	辻 侑希 (坂井)	68
32	松吉 琥宇 (若狭)	2	2	2	0	0	0	0	谷口 蓮 (高志)	69
33	前川 孝太 (大野)	X	2	2	2	2	2	2	菅原 大智 (藤島)	70
34	前川 悠斗 (福商)	0	0	2	0	1	1	1	村井 功成 (羽水)	71
35	高野 慈大 (敦工)	0	2	2	0	2	2	2	岩本 悠汰 (三国)	72
36	鍋島 空伍 (高志)	2	0	2	0	0	0	0	木村 優斗 (福商)	73
37	高松 涼瑛 (藤島)	2	2	2	2	2	2	2	佐々木 悠翔 (商工)	74

