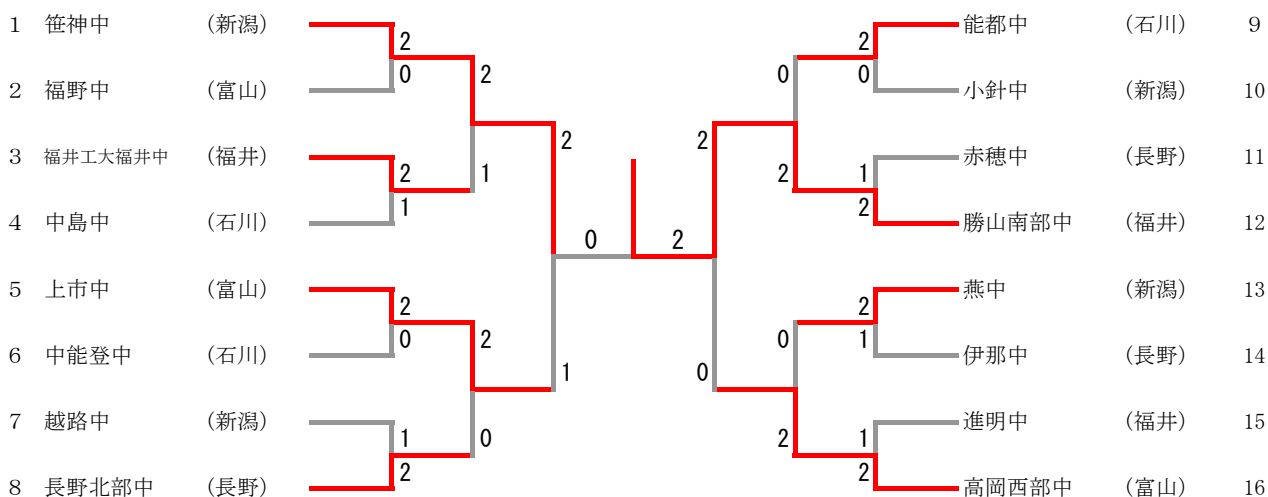


第35回北信越中学校総合競技大会 バドミントン競技

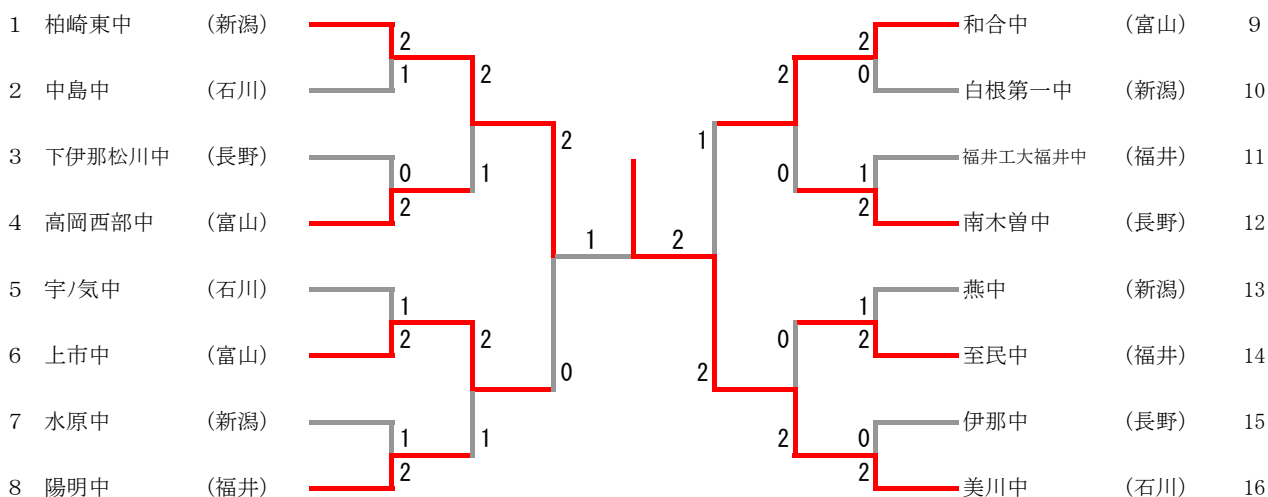
期日 平成26年 8月 6日(水)

会場 新潟市秋葉区総合体育館

男子団体



女子団体



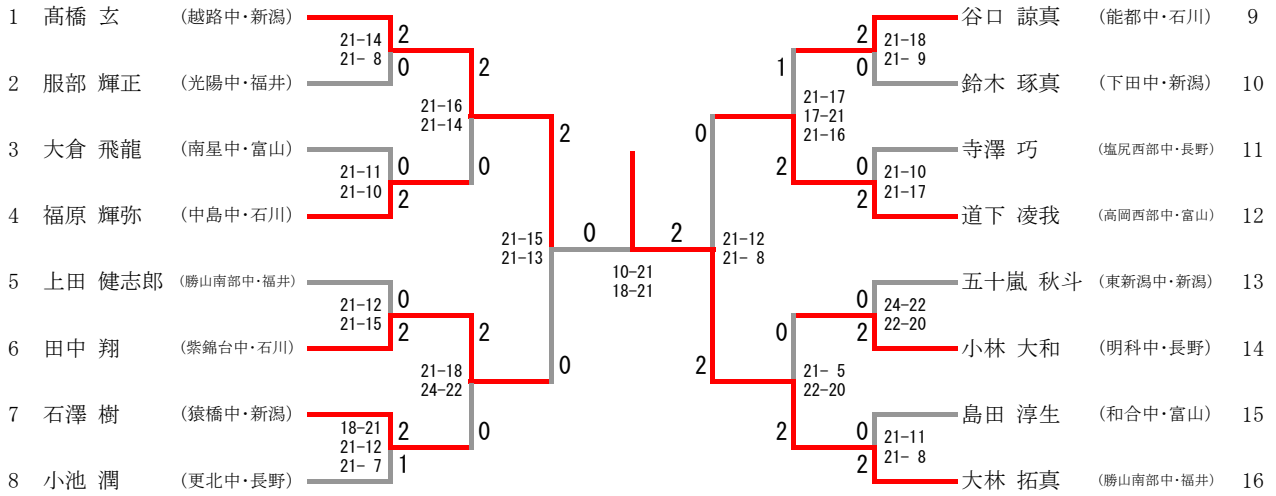
第35回 北信越中学校総合競技大会

バドミントン競技

期日 平成26年 8月 7日(木)

会場 新潟市秋葉区総合体育館

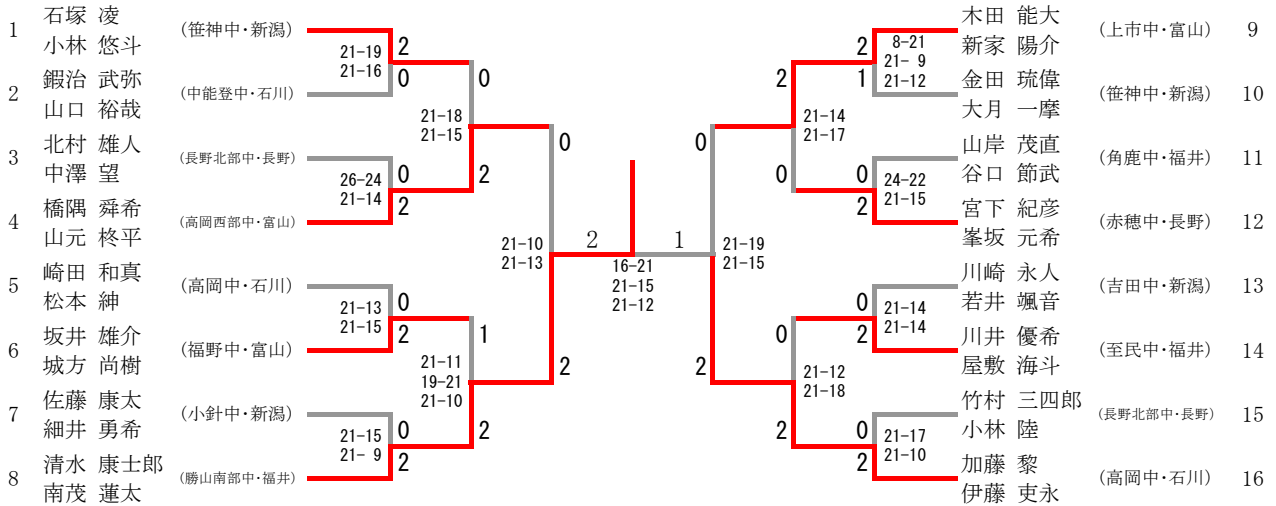
男子シングルス



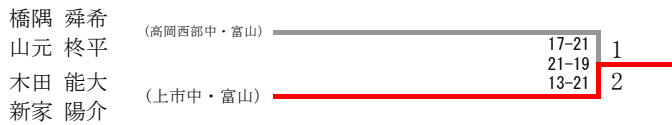
全国大会 第3代表決定戦



男子ダブルス



全国大会 第3代表決定戦

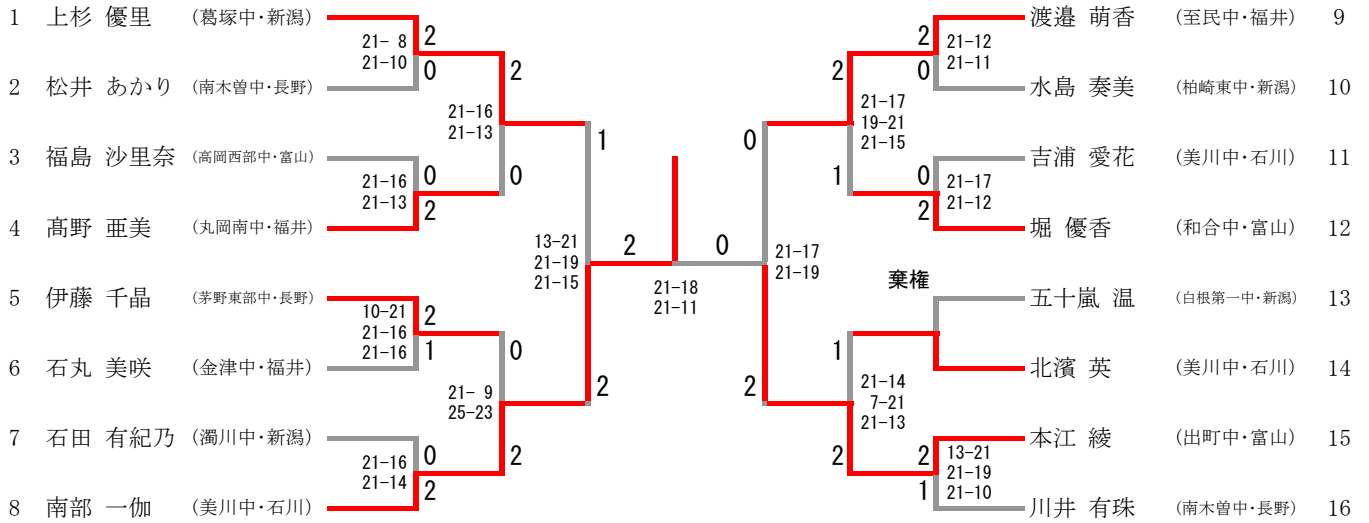


第35回北信越中学校総合競技大会 バドミントン大会

期日 平成26年8月7日(木)

会場 新潟市秋葉区総合体育館

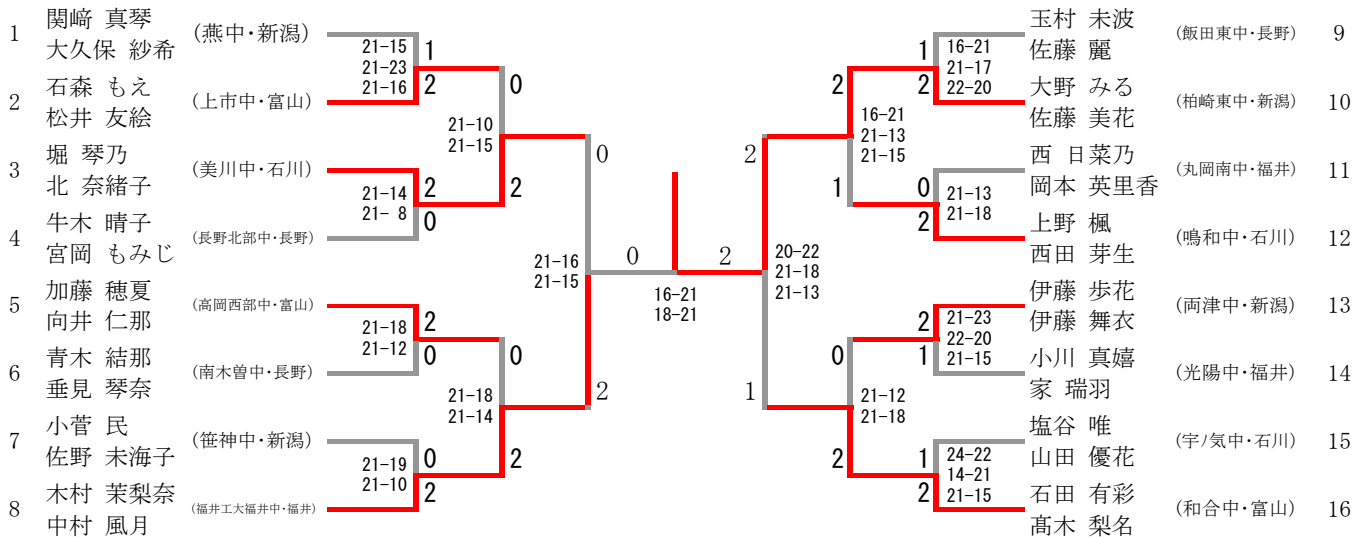
女子シングルス



全国大会 第3代表決定戦



女子ダブルス



全国大会 第3代表決定戦

