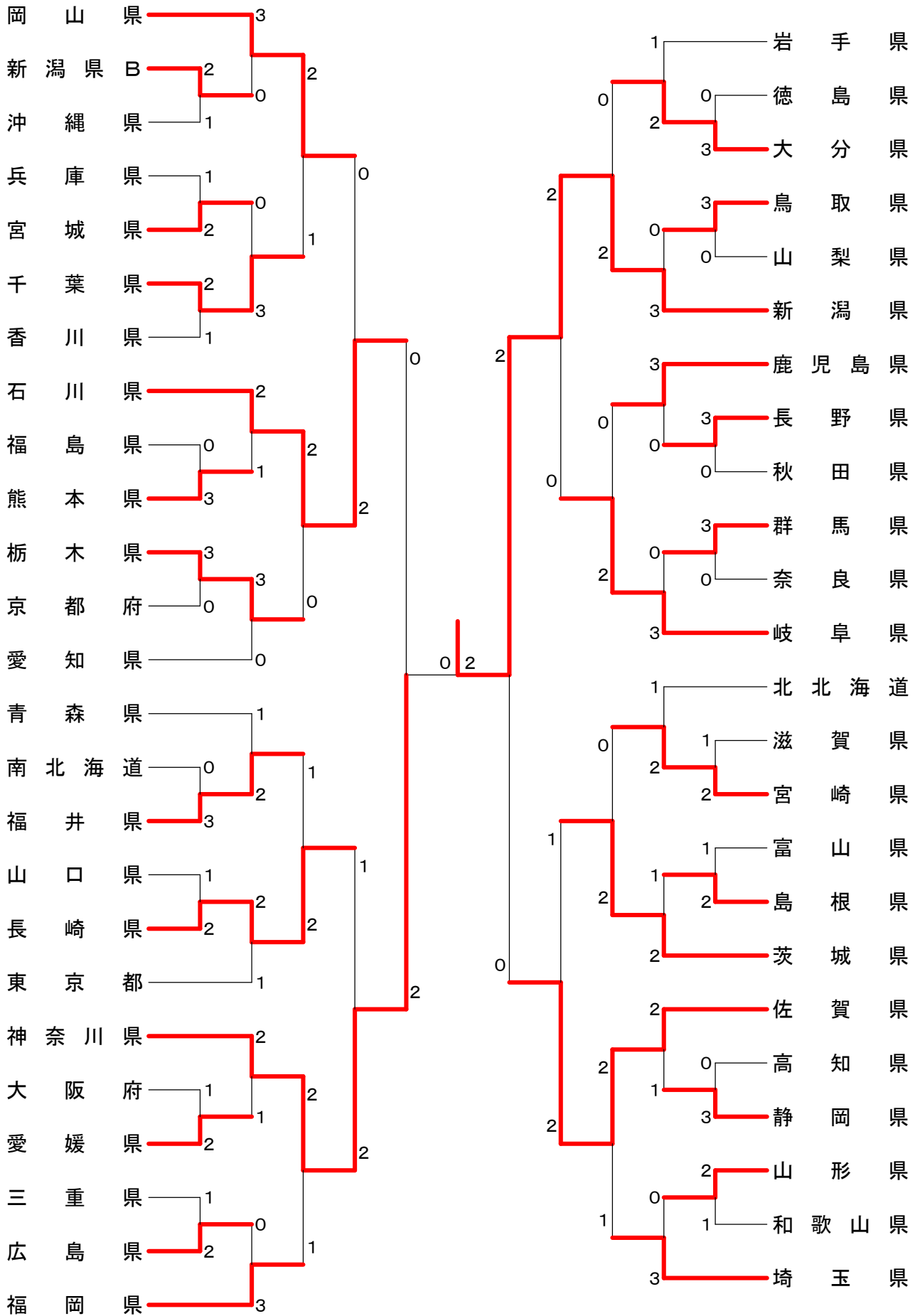


第23回全国小学生バドミントン選手権大会

平成26年12月26日-27日 新潟県

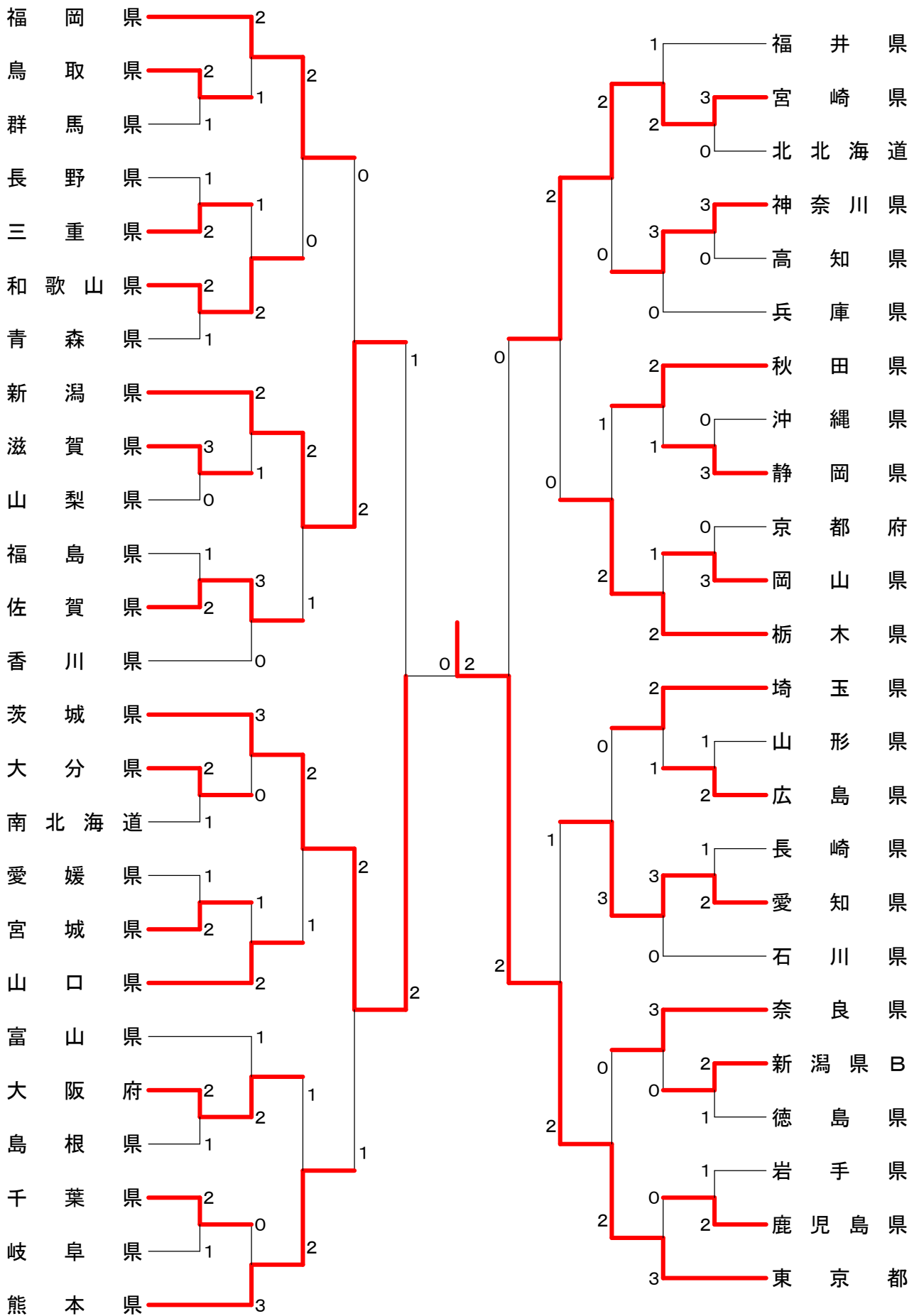
都道府県対抗団体戦 男子



第23回全国小学生バドミントン選手権大会

平成26年12月26日-27日 新潟県

都道府県対抗団体戦 女子



<p>試合番号 BT-1 新潟県 B 2-1 沖縄県 片桐 想叶 0 $\begin{pmatrix} 19-21 \\ 22-24 \end{pmatrix}$ 2 比嘉 玲志 野瀬山 優心 0 $\begin{pmatrix} 21-18 \\ 21-19 \end{pmatrix}$ 0 津波古 礼斗 松尾 駿 2 $\begin{pmatrix} 21-7 \\ 21-8 \end{pmatrix}$ 0 仲座 幸太</p>	<p>試合番号 BT-2 宮城県 2-1 兵庫県 八島 宏弥 2 $\begin{pmatrix} 21-18 \\ 19-21 \\ 21-14 \end{pmatrix}$ 1 孫田 太郎 石井 翔生 2 $\begin{pmatrix} 20-22 \\ 19-21 \end{pmatrix}$ 2 山下 啓輔 堀籠 大翔 0 $\begin{pmatrix} 21-11 \\ 21-18 \end{pmatrix}$ 0 藤本 翔悟 後藤 拓人 2 $\begin{pmatrix} 21-11 \\ 21-18 \end{pmatrix}$ 0 藤本 翔悟</p>	<p>試合番号 BT-3 千葉県 2-1 香川県 稲村 裕輝 0 $\begin{pmatrix} 13-21 \\ 9-21 \end{pmatrix}$ 2 前田 拓真 平尾 彰悟 0 $\begin{pmatrix} 21-7 \\ 21-8 \end{pmatrix}$ 0 村上 尚弘 山崎 諒羽 2 $\begin{pmatrix} 16-21 \\ 21-12 \\ 21-16 \end{pmatrix}$ 1 和田 一朗 安保 瑠城 2 $\begin{pmatrix} 16-21 \\ 21-12 \\ 21-16 \end{pmatrix}$ 1 和田 一朗</p>
<p>試合番号 BT-4 熊本県 3-0 福島県 地方 陸人 2 $\begin{pmatrix} 21-13 \\ 21-12 \end{pmatrix}$ 0 鈴鹿 秀真 金子 将馬 2 $\begin{pmatrix} 21-3 \\ 21-15 \end{pmatrix}$ 0 湯田 篤 吉村 太成 2 $\begin{pmatrix} 22-20 \\ 21-19 \end{pmatrix}$ 0 高橋 功大 森口 航士朗 2 $\begin{pmatrix} 21-13 \\ 21-12 \end{pmatrix}$ 0 吉井 一貴</p>	<p>試合番号 BT-5 栃木県 3-0 京都府 北川 史翔 2 $\begin{pmatrix} 21-18 \\ 19-21 \\ 24-22 \end{pmatrix}$ 1 西 大輝 工藤 瞳哉 2 $\begin{pmatrix} 21-3 \\ 21-3 \end{pmatrix}$ 0 衣川 真生 中村 恵大 2 $\begin{pmatrix} 21-8 \\ 21-19 \end{pmatrix}$ 0 今西 臣介 渡邊 俊祐 2 $\begin{pmatrix} 21-3 \\ 21-3 \end{pmatrix}$ 0 衣川 真生</p>	<p>試合番号 BT-6 福井県 3-0 南北海道 木田 悠斗 2 $\begin{pmatrix} 21-16 \\ 21-16 \end{pmatrix}$ 0 木野 舜悟 中村 舜 2 $\begin{pmatrix} 19-21 \\ 21-16 \\ 21-15 \end{pmatrix}$ 1 山家 一紗 本木 佑哉 2 $\begin{pmatrix} 21-5 \\ 21-5 \end{pmatrix}$ 0 池田 侑輝 高山 優太 2 $\begin{pmatrix} 21-5 \\ 21-5 \end{pmatrix}$ 0 池田 侑輝</p>
<p>試合番号 BT-7 長崎県 2-1 山口県 町田 脩太 1 $\begin{pmatrix} 21-19 \\ 21-19 \end{pmatrix}$ 0 篠原 僚太郎 徳永 光来 1 $\begin{pmatrix} 17-21 \\ 21-15 \\ 21-17 \end{pmatrix}$ 1 平井 探希 川本 和駿 2 $\begin{pmatrix} 21-9 \\ 11-21 \\ 15-21 \end{pmatrix}$ 2 壹岐 拓海 相良 拓摩 2 $\begin{pmatrix} 21-19 \\ 21-19 \end{pmatrix}$ 0 篠原 僚太郎</p>	<p>試合番号 BT-8 愛媛県 2-1 大阪府 松崎 太星 2 $\begin{pmatrix} 22-20 \\ 21-16 \end{pmatrix}$ 0 石田 陽輝 黒川 大亮 2 $\begin{pmatrix} 11-21 \\ 11-21 \end{pmatrix}$ 2 宇治 夢登 増本 康祐 0 $\begin{pmatrix} 21-15 \\ 21-9 \end{pmatrix}$ 0 井手口 峻 平塚 聖玲夏 2 $\begin{pmatrix} 22-20 \\ 21-16 \end{pmatrix}$ 0 石田 陽輝</p>	<p>試合番号 BT-9 広島県 2-1 三重県 日浦 泰樹 2 $\begin{pmatrix} 21-12 \\ 21-10 \end{pmatrix}$ 0 山中 大空 赤川 泰樹 2 $\begin{pmatrix} 21-15 \\ 21-12 \end{pmatrix}$ 0 清水 夢翔 河野 拓真 2 $\begin{pmatrix} 21-11 \\ 6-21 \\ 15-21 \end{pmatrix}$ 2 大西 成 田村 碧葉 1 $\begin{pmatrix} 21-11 \\ 6-21 \\ 15-21 \end{pmatrix}$ 2 大西 成</p>
<p>試合番号 BT-10 大分県 3-0 徳島県 長谷部 駿友 2 $\begin{pmatrix} 21-7 \\ 21-4 \end{pmatrix}$ 0 西川 友貴 長谷部 亮友 2 $\begin{pmatrix} 21-8 \\ 21-13 \end{pmatrix}$ 0 井上 怜嗣 東本 忠也 2 $\begin{pmatrix} 21-19 \\ 21-8 \end{pmatrix}$ 0 田辺 陸人 藤本 裕也 2 $\begin{pmatrix} 21-7 \\ 21-4 \end{pmatrix}$ 0 西川 友貴</p>	<p>試合番号 BT-11 鳥取県 3-0 山梨県 田熊 珠羽 2 $\begin{pmatrix} 21-8 \\ 21-11 \end{pmatrix}$ 0 深澤 太聖 永田 風太 2 $\begin{pmatrix} 21-11 \\ 21-13 \end{pmatrix}$ 0 石山 怜央 河村 朝陽 2 $\begin{pmatrix} 21-11 \\ 21-13 \end{pmatrix}$ 0 石山 怜央 山下 史遠 2 $\begin{pmatrix} 21-19 \\ 21-13 \end{pmatrix}$ 0 佐藤 秀</p>	<p>試合番号 BT-12 長野県 3-0 秋田県 田嶋 聡哲 2 $\begin{pmatrix} 21-15 \\ 21-19 \end{pmatrix}$ 0 小形 実稔 関口 日向 2 $\begin{pmatrix} 21-18 \\ 22-20 \end{pmatrix}$ 0 鈴木 海里 本田 光 2 $\begin{pmatrix} 21-11 \\ 21-11 \end{pmatrix}$ 0 寺田 伊吹 磯部 太志 2 $\begin{pmatrix} 21-11 \\ 21-11 \end{pmatrix}$ 0 寺田 伊吹</p>
<p>試合番号 BT-13 群馬県 3-0 奈良県 荒木 悠斗 2 $\begin{pmatrix} 21-7 \\ 21-16 \end{pmatrix}$ 0 中山 裕亮 石原 倫 2 $\begin{pmatrix} 21-10 \\ 21-18 \end{pmatrix}$ 0 日攄 鼓 小林 遥輝 2 $\begin{pmatrix} 21-16 \\ 21-11 \end{pmatrix}$ 0 岸田 剛 乙目 幸大 2 $\begin{pmatrix} 21-16 \\ 21-11 \end{pmatrix}$ 0 岸田 剛</p>	<p>試合番号 BT-14 宮崎県 2-1 滋賀県 押川 晴斗 2 $\begin{pmatrix} 20-22 \\ 21-9 \\ 21-18 \end{pmatrix}$ 1 喜多 亮 松浦 裕一 2 $\begin{pmatrix} 21-18 \\ 21-17 \end{pmatrix}$ 0 上田 康誠 日高 堅斗 2 $\begin{pmatrix} 21-18 \\ 21-17 \end{pmatrix}$ 0 上田 康誠 中山 公輔 1 $\begin{pmatrix} 21-18 \\ 14-21 \\ 16-21 \end{pmatrix}$ 2 加藤 匠真</p>	<p>試合番号 BT-15 島根県 2-1 富山県 上代 啓太 2 $\begin{pmatrix} 21-14 \\ 21-16 \end{pmatrix}$ 0 荒井 颯太 今川 拓海 2 $\begin{pmatrix} 18-21 \\ 12-21 \end{pmatrix}$ 2 西田 陽耶 万代 七聖 0 $\begin{pmatrix} 18-21 \\ 12-21 \end{pmatrix}$ 2 西田 陽耶 石原 匡高 2 $\begin{pmatrix} 21-15 \\ 21-12 \end{pmatrix}$ 0 奥 優汰</p>

<p>試合番号 BT-16</p> <p>静岡県 3-0 高知県</p> <p>森 遼太 2 $\begin{pmatrix} 23-21 \\ 21-6 \end{pmatrix}$ 田中 孝志朗 海野 凌我 0</p> <p>高柳 大輔 2 $\begin{pmatrix} 21-10 \\ 21-8 \end{pmatrix}$ 横田 昇馬</p> <p>三橋 朋生 2 $\begin{pmatrix} 21-3 \\ 21-9 \end{pmatrix}$ 小山 武瑠</p>	<p>試合番号 BT-17</p> <p>山形県 2-1 和歌山県</p> <p>赤松 大壱吉 2 $\begin{pmatrix} 16-21 \\ 21-18 \\ 21-8 \end{pmatrix}$ 1 三田 瑠希斗 中川 楓磨 0</p> <p>伊藤 楓也 2 $\begin{pmatrix} 21-18 \\ 15-21 \\ 21-14 \end{pmatrix}$ 1 辻 伸崇</p> <p>島貫 陽仁 0 $\begin{pmatrix} 20-22 \\ 15-21 \end{pmatrix}$ 2 下村 佳生</p>	<p>試合番号 BT-18</p> <p>岡山県 3-0 新潟県B</p> <p>青江 優志 2 $\begin{pmatrix} 21-14 \\ 21-14 \end{pmatrix}$ 0 片桐 想叶 石井 雅将 0</p> <p>池田 亘輝 2 $\begin{pmatrix} 21-17 \\ 21-8 \end{pmatrix}$ 0 斉藤 駿</p> <p>平田 晟也 2 $\begin{pmatrix} 21-10 \\ 21-13 \end{pmatrix}$ 0 松尾 駿</p>
<p>試合番号 BT-19</p> <p>千葉県 3-0 宮城県</p> <p>安保 瑠城 2 $\begin{pmatrix} 17-21 \\ 21-14 \\ 21-12 \end{pmatrix}$ 1 堀籠 大翔 高藤 春希 0</p> <p>宮下 怜 2 $\begin{pmatrix} 9-21 \\ 21-17 \\ 22-20 \end{pmatrix}$ 1 後藤 拓人</p> <p>山崎 諒羽 2 $\begin{pmatrix} 21-13 \\ 21-3 \end{pmatrix}$ 0 堀 来夢</p>	<p>試合番号 BT-20</p> <p>石川県 2-1 熊本県</p> <p>藤谷 虎太郎 2 $\begin{pmatrix} 21-10 \\ 21-12 \end{pmatrix}$ 0 地方 陸人 石田 悠斗 0</p> <p>近都 拓海 0 $\begin{pmatrix} 11-21 \\ 13-21 \end{pmatrix}$ 2 吉村 太成</p> <p>伊藤 亘哉 2 $\begin{pmatrix} 21-11 \\ 21-12 \end{pmatrix}$ 0 森口 航士朗</p>	<p>試合番号 BT-21</p> <p>栃木県 3-0 愛知県</p> <p>北川 史翔 2 $\begin{pmatrix} 23-21 \\ 21-19 \end{pmatrix}$ 0 河辺 颯真 工藤 瞳哉 0</p> <p>林 隆之介 2 $\begin{pmatrix} 21-17 \\ 23-21 \end{pmatrix}$ 0 伊藤 愛翔</p> <p>中村 恵大 2 $\begin{pmatrix} 21-16 \\ 12-21 \\ 21-18 \end{pmatrix}$ 1 太田 光哉</p>
<p>試合番号 BT-22</p> <p>福井県 2-1 青森県</p> <p>木田 悠斗 2 $\begin{pmatrix} 21-7 \\ 21-6 \end{pmatrix}$ 0 原田 吏音 中村 舜 0</p> <p>松川 智哉 0 $\begin{pmatrix} 16-21 \\ 19-21 \end{pmatrix}$ 2 佐藤 椎名</p> <p>高山 優太 2 $\begin{pmatrix} 21-9 \\ 21-5 \end{pmatrix}$ 0 安田 宗平</p>	<p>試合番号 BT-23</p> <p>長崎県 2-1 東京都</p> <p>町田 脩太 2 $\begin{pmatrix} 20-22 \\ 21-19 \\ 21-12 \end{pmatrix}$ 1 野口 翔平 徳永 光来 0</p> <p>川本 和駿 2 $\begin{pmatrix} 21-15 \\ 9-21 \\ 21-14 \end{pmatrix}$ 1 柴田 拓実</p> <p>相良 拓摩 0 $\begin{pmatrix} 15-21 \\ 17-21 \end{pmatrix}$ 2 武井 凜生</p>	<p>試合番号 BT-24</p> <p>神奈川県 2-1 愛媛県</p> <p>江頭 桜空 2 $\begin{pmatrix} 21-17 \\ 21-13 \end{pmatrix}$ 0 松崎 太星 大久保 智也 0</p> <p>小野 泰平 2 $\begin{pmatrix} 21-8 \\ 21-8 \end{pmatrix}$ 0 増本 康祐</p> <p>川端 真人 0 $\begin{pmatrix} 16-21 \\ 18-21 \end{pmatrix}$ 2 平塚 聖玲夏</p>
<p>試合番号 BT-25</p> <p>福岡県 3-0 広島県</p> <p>濱原 和騎 2 $\begin{pmatrix} 21-10 \\ 21-15 \end{pmatrix}$ 0 日浦 泰樹 大野 敦 0</p> <p>末永 逸貴 2 $\begin{pmatrix} 21-10 \\ 21-11 \end{pmatrix}$ 0 増田 翔</p> <p>八岩 慎之介 2 $\begin{pmatrix} 21-19 \\ 21-12 \end{pmatrix}$ 0 河野 拓真</p>	<p>試合番号 BT-26</p> <p>大分県 2-1 岩手県</p> <p>長谷部 駿友 2 $\begin{pmatrix} 21-16 \\ 21-17 \end{pmatrix}$ 0 柳原 一翔 長谷部 亮友 0</p> <p>佐藤 吏矩 0 $\begin{pmatrix} 16-21 \\ 13-21 \end{pmatrix}$ 2 長谷川 祥大</p> <p>東本 忠也 2 $\begin{pmatrix} 21-16 \\ 21-15 \end{pmatrix}$ 0 篠田 楓太</p>	<p>試合番号 BT-27</p> <p>新潟県 3-0 鳥取県</p> <p>目崎 駿太郎 2 $\begin{pmatrix} 21-12 \\ 21-19 \end{pmatrix}$ 0 川本 壮真 阿部 大輔 0</p> <p>武田 航太 2 $\begin{pmatrix} 21-15 \\ 21-9 \end{pmatrix}$ 0 山下 史遠</p> <p>矢田 武蔵 2 $\begin{pmatrix} 21-18 \\ 21-15 \end{pmatrix}$ 0 河村 朝陽</p>
<p>試合番号 BT-28</p> <p>鹿児島県 3-0 長野県</p> <p>鶴川 侑樹 2 $\begin{pmatrix} 21-14 \\ 21-15 \end{pmatrix}$ 0 小椋 悠起 有川 凌平 0</p> <p>牛込 武斗 2 $\begin{pmatrix} 21-16 \\ 14-21 \\ 21-19 \end{pmatrix}$ 1 本田 光</p> <p>直崎 広生 2 $\begin{pmatrix} 21-7 \\ 21-9 \end{pmatrix}$ 0 磯部 太志</p>	<p>試合番号 BT-29</p> <p>岐阜県 3-0 群馬県</p> <p>石山 稀陽 2 $\begin{pmatrix} 21-12 \\ 21-13 \end{pmatrix}$ 0 石原 倫 高島 大地 0</p> <p>杉浦 壮哉 2 $\begin{pmatrix} 21-13 \\ 21-9 \end{pmatrix}$ 0 乙目 幸大</p> <p>直井 涉留 2 $\begin{pmatrix} 21-18 \\ 21-9 \end{pmatrix}$ 0 小林 遥輝</p>	<p>試合番号 BT-30</p> <p>宮崎県 2-1 北北海道</p> <p>押川 晴斗 2 $\begin{pmatrix} 21-16 \\ 18-21 \\ 22-20 \end{pmatrix}$ 1 岡田 文太 佐々木 准聖 0</p> <p>日高 堅斗 2 $\begin{pmatrix} 21-15 \\ 21-17 \end{pmatrix}$ 0 穴戸 銀次朗</p> <p>中山 公輔 0 $\begin{pmatrix} 16-21 \\ 13-21 \end{pmatrix}$ 2 崎野 翔太</p>

<p>試合番号 BT-31</p> <p>茨城県 2-1 島根県</p> <p>久野 陽翔 1 $\begin{pmatrix} 21-15 \\ 13-21 \\ 10-21 \end{pmatrix}$ 2 上代 啓太 伊藤 聡馬</p> <p>阿部 歩人 2 $\begin{pmatrix} 21-13 \\ 21-11 \end{pmatrix}$ 0 田原 翼</p> <p>稲光 翔太郎 2 $\begin{pmatrix} 21-17 \\ 21-14 \end{pmatrix}$ 0 石原 匡高</p>	<p>試合番号 BT-32</p> <p>佐賀県 2-1 静岡県</p> <p>永渕 雄大 1 $\begin{pmatrix} 9-21 \\ 21-13 \\ 14-21 \end{pmatrix}$ 2 早川 倫矢 金子 琉聖</p> <p>江口 慶 2 $\begin{pmatrix} 21-5 \\ 21-15 \end{pmatrix}$ 0 荒井 秀介</p> <p>中山 翔太 2 $\begin{pmatrix} 21-17 \\ 21-9 \end{pmatrix}$ 0 高柳 大輔</p>	<p>試合番号 BT-33</p> <p>埼玉県 3-0 山形県</p> <p>内野 陽太 2 $\begin{pmatrix} 21-7 \\ 21-15 \end{pmatrix}$ 0 赤松 大巻吉 福田 祐弥</p> <p>松村 拓哉 2 $\begin{pmatrix} 21-5 \\ 21-9 \end{pmatrix}$ 0 門脇 令</p> <p>山本 一輝 2 $\begin{pmatrix} 21-17 \\ 21-12 \end{pmatrix}$ 0 伊藤 楓也</p>
<p>試合番号 BT-34</p> <p>岡山県 2-1 千葉県</p> <p>平田 晟也 2 $\begin{pmatrix} 15-21 \\ 21-6 \\ 21-14 \end{pmatrix}$ 1 安保 瑠城 青江 優志</p> <p>石井 雅将 1 $\begin{pmatrix} 23-21 \\ 15-21 \\ 16-21 \end{pmatrix}$ 2 山崎 諒羽</p> <p>池田 亘輝 2 $\begin{pmatrix} 21-7 \\ 21-12 \end{pmatrix}$ 0 宮下 怜</p>	<p>試合番号 BT-35</p> <p>石川県 2-0 栃木県</p> <p>藤谷 虎太郎 2 $\begin{pmatrix} 21-16 \\ 18-21 \\ 21-18 \end{pmatrix}$ 1 北川 史翔 石田 悠斗</p> <p>伊藤 亘哉 2 $\begin{pmatrix} 18-21 \\ 21-13 \\ 21-10 \end{pmatrix}$ 1 渡邊 俊祐</p> <p>岩住 颯 () 中村 恵大</p>	<p>試合番号 BT-36</p> <p>長崎県 2-1 福井県</p> <p>町田 脩太 0 $\begin{pmatrix} 14-21 \\ 11-21 \end{pmatrix}$ 2 木田 悠斗 徳永 光来</p> <p>川本 和駿 2 $\begin{pmatrix} 21-6 \\ 21-13 \end{pmatrix}$ 0 本木 佑哉</p> <p>相良 拓摩 2 $\begin{pmatrix} 21-19 \\ 4-21 \\ 21-15 \end{pmatrix}$ 1 高山 優太</p>
<p>試合番号 BT-37</p> <p>神奈川県 2-1 福岡県</p> <p>江頭 桜空 0 $\begin{pmatrix} 20-22 \\ 19-21 \end{pmatrix}$ 2 末永 逸貴 大久保 智也</p> <p>小野 泰平 2 $\begin{pmatrix} 23-21 \\ 21-14 \end{pmatrix}$ 0 八岩 慎之介</p> <p>川端 真人 2 $\begin{pmatrix} 14-21 \\ 21-15 \\ 21-16 \end{pmatrix}$ 1 花田 彬</p>	<p>試合番号 BT-38</p> <p>新潟県 2-0 大分県</p> <p>目崎 駿太郎 2 $\begin{pmatrix} 24-22 \\ 21-12 \end{pmatrix}$ 0 長谷部 駿友 阿部 大輔</p> <p>矢田 武蔵 2 $\begin{pmatrix} 21-12 \\ 21-17 \end{pmatrix}$ 0 藤本 裕也</p> <p>武田 航太 () 東本 忠也</p>	<p>試合番号 BT-39</p> <p>岐阜県 2-0 鹿児島県</p> <p>石山 稀陽 2 $\begin{pmatrix} 21-12 \\ 21-18 \end{pmatrix}$ 0 鶴川 侑樹 高島 大地</p> <p>杉浦 壮哉 2 $\begin{pmatrix} 16-21 \\ 21-11 \\ 21-19 \end{pmatrix}$ 1 直崎 広生</p> <p>直井 涉留 () 牛込 武斗</p>
<p>試合番号 BT-40</p> <p>茨城県 2-0 宮崎県</p> <p>久野 陽翔 2 $\begin{pmatrix} 21-19 \\ 15-21 \\ 21-12 \end{pmatrix}$ 1 押川 晴斗 伊藤 聡馬</p> <p>稲光 翔太郎 2 $\begin{pmatrix} 21-7 \\ 21-8 \end{pmatrix}$ 0 小野原 寛斗</p> <p>阿部 歩人 () 日高 堅斗</p>	<p>試合番号 BT-41</p> <p>佐賀県 2-1 埼玉県</p> <p>永渕 雄大 2 $\begin{pmatrix} 21-12 \\ 21-14 \end{pmatrix}$ 0 福田 祐弥 金子 琉聖</p> <p>中山 翔太 0 $\begin{pmatrix} 19-21 \\ 14-21 \end{pmatrix}$ 2 内野 陽太</p> <p>江口 慶 2 $\begin{pmatrix} 21-13 \\ 14-21 \\ 21-16 \end{pmatrix}$ 1 山本 一輝</p>	<p>試合番号 BT-42</p> <p>石川県 2-0 岡山県</p> <p>藤谷 虎太郎 2 $\begin{pmatrix} 21-13 \\ 21-12 \end{pmatrix}$ 0 青江 優志 石田 悠斗</p> <p>伊藤 亘哉 2 $\begin{pmatrix} 24-22 \\ 15-21 \\ 21-13 \end{pmatrix}$ 1 平田 晟也</p> <p>近都 拓海 () 池田 亘輝</p>
<p>試合番号 BT-43</p> <p>神奈川県 2-1 長崎県</p> <p>江頭 桜空 2 $\begin{pmatrix} 21-17 \\ 21-9 \end{pmatrix}$ 0 町田 脩太 大久保 智也</p> <p>川端 真人 0 $\begin{pmatrix} 10-21 \\ 15-21 \end{pmatrix}$ 2 川本 和駿</p> <p>小野 泰平 2 $\begin{pmatrix} 21-16 \\ 21-15 \end{pmatrix}$ 0 相良 拓摩</p>	<p>試合番号 BT-44</p> <p>新潟県 2-0 岐阜県</p> <p>目崎 駿太郎 2 $\begin{pmatrix} 19-21 \\ 21-19 \\ 21-15 \end{pmatrix}$ 1 石山 稀陽 阿部 大輔</p> <p>武田 航太 2 $\begin{pmatrix} 19-21 \\ 21-18 \\ 21-11 \end{pmatrix}$ 1 杉浦 壮哉</p> <p>矢田 武蔵 2 $\begin{pmatrix} 21-18 \\ 21-10 \end{pmatrix}$ 0 阿保 龍斗</p>	<p>試合番号 BT-45</p> <p>佐賀県 2-1 茨城県</p> <p>永渕 雄大 2 $\begin{pmatrix} 21-16 \\ 21-17 \end{pmatrix}$ 0 久野 陽翔 金子 琉聖</p> <p>中山 翔太 0 $\begin{pmatrix} 14-21 \\ 6-21 \end{pmatrix}$ 2 稲光 翔太郎</p> <p>江口 慶 2 $\begin{pmatrix} 21-17 \\ 21-15 \end{pmatrix}$ 0 阿部 歩人</p>

試合番号 BT-46	試合番号 BT-47	試合番号 BT-48
神奈川県 2 - 0 石川県	新潟県 2 - 0 佐賀県	新潟県 2 - 0 神奈川県
江頭 桜空 大久保 智也 2 $\left(\begin{matrix} 21-18 \\ 21-15 \end{matrix} \right)$ 〇 藤谷 虎太郎 石田 悠斗	目崎 駿太郎 阿部 大輔 2 $\left(\begin{matrix} 21-16 \\ 21-18 \end{matrix} \right)$ 〇 永渕 雄大 金子 琉聖	目崎 駿太郎 $\left(\begin{matrix} 21-19 \\ 12-14 \end{matrix} \right)$ 江頭 桜空 阿部 大輔 〇 大久保 智也
小野 泰平 2 $\left(\begin{matrix} 21-13 \\ 21-6 \end{matrix} \right)$ 〇 近都 拓海	武田 航太 2 $\left(\begin{matrix} 21-18 \\ 21-12 \end{matrix} \right)$ 〇 中山 翔太	武田 航太 2 $\left(\begin{matrix} 21-7 \\ 21-17 \end{matrix} \right)$ 〇 小野 泰平
川端 真人 $\left(\quad \right)$ 伊藤 亘哉	矢田 武蔵 $\left(\quad \right)$ 江口 慶	矢田 武蔵 2 $\left(\begin{matrix} 21-6 \\ 21-6 \end{matrix} \right)$ 〇 川端 真人

<p>試合番号 GT-1</p> <p>鳥取県 2-1 群馬県</p> <p>中西 玲 2 $\begin{pmatrix} 21-10 \\ 21-17 \end{pmatrix}$ 0 武井 陽香 田嶋 侑愛佳</p> <p>井手野 綾花 2 $\begin{pmatrix} 21-23 \\ 21-14 \\ 21-17 \end{pmatrix}$ 1 荻原 祐希</p> <p>坂田 幸咲 0 $\begin{pmatrix} 11-21 \\ 16-21 \end{pmatrix}$ 2 小野 涼奈</p>	<p>試合番号 GT-2</p> <p>三重県 2-1 長野県</p> <p>山下 愛奈 0 $\begin{pmatrix} 11-21 \\ 8-21 \end{pmatrix}$ 2 矢崎 綾菜 岡 珠希</p> <p>世古口 波琉 2 $\begin{pmatrix} 21-16 \\ 21-13 \end{pmatrix}$ 0 星沢 知歩</p> <p>廣瀬 咲 2 $\begin{pmatrix} 21-16 \\ 16-21 \\ 21-12 \end{pmatrix}$ 1 和田 愛未</p>	<p>試合番号 GT-3</p> <p>和歌山県 2-1 青森県</p> <p>尾原 美咲 2 $\begin{pmatrix} 10-21 \\ 21-18 \\ 21-16 \end{pmatrix}$ 1 角田 七海 浦上 路望</p> <p>松野 妃菜 0 $\begin{pmatrix} 10-21 \\ 17-21 \end{pmatrix}$ 2 沼端 彩華</p> <p>杉山 明日香 2 $\begin{pmatrix} 21-14 \\ 21-11 \end{pmatrix}$ 0 小林 寿来</p>
<p>試合番号 GT-4</p> <p>滋賀県 3-0 山梨県</p> <p>松本 葉月 2 $\begin{pmatrix} 21-8 \\ 21-4 \end{pmatrix}$ 0 中澤 香乃 若野 真子</p> <p>杉並 慶子 2 $\begin{pmatrix} 21-12 \\ 21-13 \end{pmatrix}$ 0 鈴木 涼子</p> <p>児玉 亜依 2 $\begin{pmatrix} 21-14 \\ 21-5 \end{pmatrix}$ 0 中澤 里奈</p>	<p>試合番号 GT-5</p> <p>佐賀県 2-1 福島県</p> <p>成富 稀咲 2 $\begin{pmatrix} 21-12 \\ 21-15 \end{pmatrix}$ 0 日下 智晶 下村 理華</p> <p>本多 芙羽 2 $\begin{pmatrix} 21-17 \\ 20-22 \\ 21-16 \end{pmatrix}$ 1 阿部 風花</p> <p>中園 南美 0 $\begin{pmatrix} 19-21 \\ 16-21 \end{pmatrix}$ 2 星 心</p>	<p>試合番号 GT-6</p> <p>大分県 2-1 南北海道</p> <p>東保 芽依 2 $\begin{pmatrix} 16-21 \\ 21-19 \\ 21-14 \end{pmatrix}$ 1 村田 葵羽 大津留 呼春</p> <p>横山 里咲 0 $\begin{pmatrix} 9-21 \\ 10-21 \end{pmatrix}$ 2 漆 風花</p> <p>詫間 理菜 2 $\begin{pmatrix} 21-12 \\ 23-21 \end{pmatrix}$ 0 相田 遥</p>
<p>試合番号 GT-7</p> <p>宮城県 2-1 愛媛県</p> <p>山崎 結子 0 $\begin{pmatrix} 8-21 \\ 16-21 \end{pmatrix}$ 2 大広 美友 川崎 立葵</p> <p>山浦 波瑠 2 $\begin{pmatrix} 21-7 \\ 21-9 \end{pmatrix}$ 0 伊藤 すず</p> <p>佐藤 友美 2 $\begin{pmatrix} 21-15 \\ 21-12 \end{pmatrix}$ 0 石川 真愛</p>	<p>試合番号 GT-8</p> <p>大阪府 2-1 島根県</p> <p>川畑 琴美 2 $\begin{pmatrix} 21-14 \\ 21-14 \end{pmatrix}$ 0 榎原 悠華 山口 小夏</p> <p>山岸 葉月 0 $\begin{pmatrix} 13-21 \\ 12-21 \end{pmatrix}$ 2 長廻 真知</p> <p>中井 美来 2 $\begin{pmatrix} 21-15 \\ 21-17 \end{pmatrix}$ 0 物部 咲月</p>	<p>試合番号 GT-9</p> <p>千葉県 2-1 岐阜県</p> <p>菅野 季々 2 $\begin{pmatrix} 21-17 \\ 21-19 \end{pmatrix}$ 0 志知 柚奈 斉郷 遥南</p> <p>栗原 琉夏 2 $\begin{pmatrix} 12-21 \\ 21-15 \\ 21-13 \end{pmatrix}$ 1 三輪 朋香</p> <p>石塚 日菜子 0 $\begin{pmatrix} 9-21 \\ 15-21 \end{pmatrix}$ 2 加藤 佑奈</p>
<p>試合番号 GT-10</p> <p>宮崎県 3-0 北北海道</p> <p>金丸 萌恵 2 $\begin{pmatrix} 21-18 \\ 21-18 \end{pmatrix}$ 0 花井 愛梨 田口 彩未</p> <p>串間 香美 2 $\begin{pmatrix} 21-9 \\ 21-12 \end{pmatrix}$ 0 犬嶋 美南海</p> <p>奥山 楓月 2 $\begin{pmatrix} 21-11 \\ 14-21 \\ 21-17 \end{pmatrix}$ 1 高見 優里</p>	<p>試合番号 GT-11</p> <p>神奈川県 3-0 高知県</p> <p>田中 蛍 2 $\begin{pmatrix} 23-21 \\ 21-13 \end{pmatrix}$ 0 西山 花音 福田 紗奈</p> <p>内田 美羽 2 $\begin{pmatrix} 21-9 \\ 21-13 \end{pmatrix}$ 0 片山 琴美</p> <p>佐々木 りん 2 $\begin{pmatrix} 21-11 \\ 21-8 \end{pmatrix}$ 0 横山 綾奈</p>	<p>試合番号 GT-12</p> <p>静岡県 3-0 沖縄県</p> <p>鈴木 彩也花 2 $\begin{pmatrix} 21-11 \\ 21-6 \end{pmatrix}$ 0 金城 涼乃 内田 優衣</p> <p>深津 梓花 2 $\begin{pmatrix} 21-18 \\ 19-21 \\ 21-17 \end{pmatrix}$ 1 佐渡山 京弥</p> <p>三好 蒼 2 $\begin{pmatrix} 21-15 \\ 21-17 \end{pmatrix}$ 0 赤嶺 きらり</p>
<p>試合番号 GT-13</p> <p>岡山県 3-0 京都府</p> <p>亀岡 優衣 2 $\begin{pmatrix} 21-17 \\ 21-16 \end{pmatrix}$ 0 築山 百合奈 秋田 ゆい</p> <p>森 月渚 2 $\begin{pmatrix} 21-11 \\ 21-17 \end{pmatrix}$ 0 三田 珠依</p> <p>江見 乃羽 2 $\begin{pmatrix} 21-15 \\ 19-21 \\ 21-13 \end{pmatrix}$ 1 柳 優羽</p>	<p>試合番号 GT-14</p> <p>広島県 2-1 山形県</p> <p>宮里 紗羽 1 $\begin{pmatrix} 13-21 \\ 21-14 \\ 21-23 \end{pmatrix}$ 2 梅津 茉那 岡 千尋</p> <p>奥本 真愛 2 $\begin{pmatrix} 21-9 \\ 21-10 \end{pmatrix}$ 0 原田 美唯</p> <p>森川 柚音 2 $\begin{pmatrix} 21-16 \\ 21-13 \end{pmatrix}$ 0 土門 海音</p>	<p>試合番号 GT-15</p> <p>愛知県 2-1 長崎県</p> <p>山本 鈴乃 2 $\begin{pmatrix} 21-11 \\ 21-11 \end{pmatrix}$ 0 町田 柚華 山本 琴乃</p> <p>中山 うらら 0 $\begin{pmatrix} 22-24 \\ 13-21 \end{pmatrix}$ 2 廣川 侑希乃</p> <p>岩野 真睦 2 $\begin{pmatrix} 21-10 \\ 16-21 \\ 21-17 \end{pmatrix}$ 1 永田 萌恵</p>

<p>試合番号 GT-16</p> <p>新潟県 B 2 - 1 徳島県</p> <p>桑原 美咲 1 $\begin{pmatrix} 21-15 \\ 21-23 \\ 16-21 \end{pmatrix}$ 2 久次米 愛 山田 聖 2 西川 由香乃</p> <p>遠藤 愛加 2 $\begin{pmatrix} 21-15 \\ 21-15 \end{pmatrix}$ 0 増本 光莉</p> <p>目崎 舞桜 2 $\begin{pmatrix} 21-15 \\ 18-21 \\ 21-11 \end{pmatrix}$ 1 三木 都萌</p>	<p>試合番号 GT-17</p> <p>鹿児島県 2 - 1 岩手県</p> <p>塩川 愛友 2 $\begin{pmatrix} 21-14 \\ 21-18 \end{pmatrix}$ 0 渡邊 美月 福元 小百合 2 千葉 陽向子</p> <p>後藤 わこ 0 $\begin{pmatrix} 16-21 \\ 17-21 \end{pmatrix}$ 2 佐々木 梨子</p> <p>又木 若菜 2 $\begin{pmatrix} 21-12 \\ 21-12 \end{pmatrix}$ 0 阿部 陽菜</p>	<p>試合番号 GT-18</p> <p>福岡県 2 - 1 鳥取県</p> <p>川島 菜々 2 $\begin{pmatrix} 21-19 \\ 21-15 \end{pmatrix}$ 0 田嶋 侑愛佳 濱田 彩実 2 井上 双葉</p> <p>本田 彩香 1 $\begin{pmatrix} 22-24 \\ 21-17 \\ 16-21 \end{pmatrix}$ 2 井手野 綾花</p> <p>八色 舞 2 $\begin{pmatrix} 21-14 \\ 21-13 \end{pmatrix}$ 0 坂田 幸咲</p>
<p>試合番号 GT-19</p> <p>和歌山県 2 - 1 三重県</p> <p>尾原 美咲 2 $\begin{pmatrix} 18-21 \\ 21-11 \\ 21-14 \end{pmatrix}$ 1 東 美衣奈 浦上 路望 2 廣出 実莉</p> <p>松野 妃菜 0 $\begin{pmatrix} 19-21 \\ 9-21 \end{pmatrix}$ 2 世古口 波琉</p> <p>杉山 明日香 2 $\begin{pmatrix} 21-14 \\ 21-9 \end{pmatrix}$ 0 廣瀬 咲</p>	<p>試合番号 GT-20</p> <p>新潟県 2 - 1 滋賀県</p> <p>佐々木 真奈 2 $\begin{pmatrix} 21-16 \\ 21-11 \end{pmatrix}$ 0 松本 葉月 松山 祐実 2 若野 真子</p> <p>長谷川 未来 2 $\begin{pmatrix} 15-21 \\ 21-9 \\ 21-12 \end{pmatrix}$ 1 杉並 慶子</p> <p>高橋 桃香 0 $\begin{pmatrix} 12-21 \\ 9-21 \end{pmatrix}$ 2 太田 小桜</p>	<p>試合番号 GT-21</p> <p>佐賀県 3 - 0 香川県</p> <p>成富 稀咲 2 $\begin{pmatrix} 21-13 \\ 21-15 \end{pmatrix}$ 0 中川 絢巴 下村 理華 2 岩井 美都</p> <p>本多 美羽 2 $\begin{pmatrix} 21-13 \\ 21-11 \end{pmatrix}$ 0 下河 美友</p> <p>中園 南美 2 $\begin{pmatrix} 21-14 \\ 21-12 \end{pmatrix}$ 0 上田 智風結</p>
<p>試合番号 GT-22</p> <p>茨城県 3 - 0 大分県</p> <p>宮下 滯奈 2 $\begin{pmatrix} 21-18 \\ 22-24 \\ 21-17 \end{pmatrix}$ 1 東保 芽依 宮下 彩奈 2 大津留 呼春</p> <p>萩原 菜結 2 $\begin{pmatrix} 21-7 \\ 21-14 \end{pmatrix}$ 0 尾藤 夕里菜</p> <p>杉山 薫 2 $\begin{pmatrix} 21-14 \\ 21-10 \end{pmatrix}$ 0 詫間 理菜</p>	<p>試合番号 GT-23</p> <p>山口県 2 - 1 宮城県</p> <p>松本 みなみ 2 $\begin{pmatrix} 13-21 \\ 21-19 \\ 21-11 \end{pmatrix}$ 1 佐藤 未蘭 関 葵子 2 高橋 蘭名</p> <p>水津 愛美 0 $\begin{pmatrix} 10-21 \\ 8-21 \end{pmatrix}$ 2 山浦 波瑠</p> <p>金廣 美希 2 $\begin{pmatrix} 21-10 \\ 21-14 \end{pmatrix}$ 0 佐藤 友美</p>	<p>試合番号 GT-24</p> <p>大阪府 2 - 1 富山県</p> <p>川畑 琴美 2 $\begin{pmatrix} 22-24 \\ 21-11 \\ 21-14 \end{pmatrix}$ 1 若瀬 早彩 山口 小夏 2 平田 惲</p> <p>山岸 葉月 2 $\begin{pmatrix} 19-21 \\ 21-16 \\ 22-20 \end{pmatrix}$ 1 石森 まゆ</p> <p>中井 美来 0 $\begin{pmatrix} 12-21 \\ 8-21 \end{pmatrix}$ 2 松井 収那</p>
<p>試合番号 GT-25</p> <p>熊本県 3 - 0 千葉県</p> <p>鶴下 棕子 2 $\begin{pmatrix} 21-14 \\ 21-19 \end{pmatrix}$ 0 菅野 季々 益田 萌寧 2 斉郷 遥南</p> <p>森山 紗帆 2 $\begin{pmatrix} 21-15 \\ 21-11 \end{pmatrix}$ 0 栗原 琉夏</p> <p>廣田 乃杏 2 $\begin{pmatrix} 21-15 \\ 21-17 \end{pmatrix}$ 0 長嶋 穂希</p>	<p>試合番号 GT-26</p> <p>宮崎県 2 - 1 福井県</p> <p>金丸 萌恵 0 $\begin{pmatrix} 18-21 \\ 17-21 \end{pmatrix}$ 2 斎藤 ひなた 田口 彩未 2 野口 愛</p> <p>串間 香美 2 $\begin{pmatrix} 21-9 \\ 21-9 \end{pmatrix}$ 0 山下 夢生</p> <p>奥山 楓月 2 $\begin{pmatrix} 21-10 \\ 21-19 \end{pmatrix}$ 0 山田 かなえ</p>	<p>試合番号 GT-27</p> <p>神奈川県 3 - 0 兵庫県</p> <p>田中 蛍 2 $\begin{pmatrix} 19-21 \\ 21-19 \\ 21-13 \end{pmatrix}$ 1 戸内 みつき 福田 紗奈 2 堀田 心羽</p> <p>内田 美羽 2 $\begin{pmatrix} 21-10 \\ 21-13 \end{pmatrix}$ 0 山崎 彩綾</p> <p>佐々木 りん 2 $\begin{pmatrix} 20-22 \\ 21-17 \\ 21-14 \end{pmatrix}$ 1 高橋 美優</p>
<p>試合番号 GT-28</p> <p>秋田県 2 - 1 静岡県</p> <p>鎌田 璃珠 0 $\begin{pmatrix} 9-21 \\ 9-21 \end{pmatrix}$ 2 内田 優衣 中津川 ひかり 2 内田 真緒</p> <p>森川 すみれ 2 $\begin{pmatrix} 21-13 \\ 21-13 \end{pmatrix}$ 0 三好 蒼</p> <p>古田 菜摘 2 $\begin{pmatrix} 21-17 \\ 21-17 \end{pmatrix}$ 0 鈴木 彩也花</p>	<p>試合番号 GT-29</p> <p>栃木県 2 - 1 岡山県</p> <p>新井 瞳伽 1 $\begin{pmatrix} 18-21 \\ 21-16 \\ 16-21 \end{pmatrix}$ 2 亀岡 優衣 横塚 珠七 2 秋田 ゆい</p> <p>中静 朱里 2 $\begin{pmatrix} 21-6 \\ 21-8 \end{pmatrix}$ 0 江見 乃羽</p> <p>櫻井 理湖 2 $\begin{pmatrix} 21-7 \\ 21-7 \end{pmatrix}$ 0 上中 咲希</p>	<p>試合番号 GT-30</p> <p>埼玉県 2 - 1 広島県</p> <p>佐藤 くるみ 2 $\begin{pmatrix} 21-11 \\ 21-8 \end{pmatrix}$ 0 宮里 紗羽 本田 胡桃 2 岡 千尋</p> <p>倉島 美咲 0 $\begin{pmatrix} 8-21 \\ 6-21 \end{pmatrix}$ 2 奥本 真愛</p> <p>山根 千遥 2 $\begin{pmatrix} 21-12 \\ 21-7 \end{pmatrix}$ 0 森川 柚音</p>

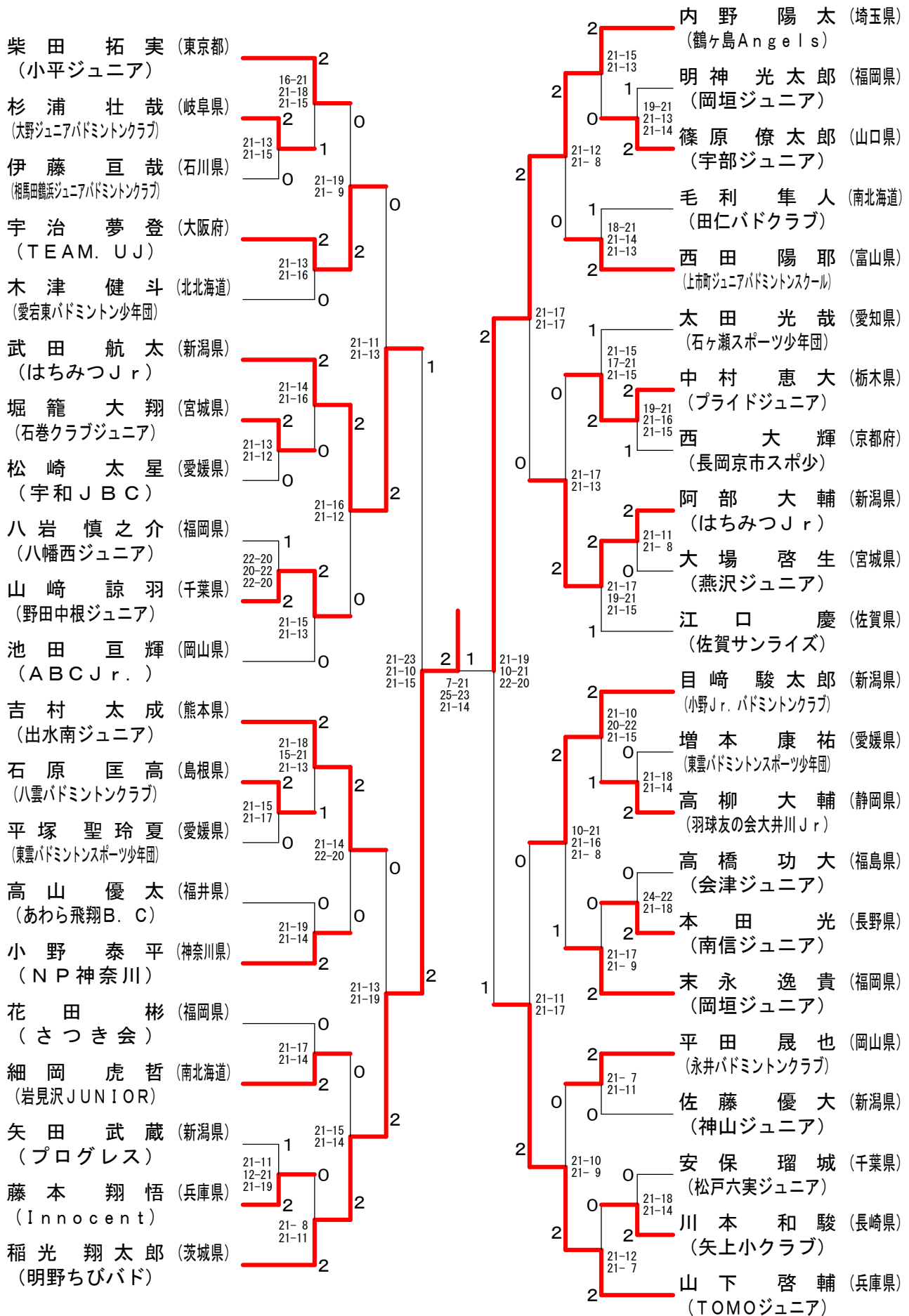
<p>試合番号 GT-31</p> <p>愛知県 3-0 石川県</p> <p>山本 鈴乃 2 $\begin{pmatrix} 21-17 \\ 21-19 \end{pmatrix}$ 0 播摩 朋奈 山本 琴乃 2 $\begin{pmatrix} 21-13 \\ 21-14 \end{pmatrix}$ 0 岡田 恭佳</p> <p>中山 うらら 2 $\begin{pmatrix} 18-21 \\ 21-13 \\ 24-22 \end{pmatrix}$ 1 田中 美羽</p> <p>岩野 真睦 2 $\begin{pmatrix} 21-13 \\ 21-14 \end{pmatrix}$ 0 多崎 千帆</p>	<p>試合番号 GT-32</p> <p>奈良県 3-0 新潟県B</p> <p>篠原 七緒 2 $\begin{pmatrix} 21-13 \\ 21-13 \end{pmatrix}$ 0 押見 綾奈 松本 佳苗 2 $\begin{pmatrix} 21-11 \\ 21-16 \end{pmatrix}$ 0 内田 貴亜来</p> <p>坂中 琴音 2 $\begin{pmatrix} 18-21 \\ 21-11 \\ 21-10 \end{pmatrix}$ 1 遠藤 愛加</p> <p>鈴木 沙也夏 2 $\begin{pmatrix} 21-23 \\ 17-21 \end{pmatrix}$ 2 目崎 舞桜</p>	<p>試合番号 GT-33</p> <p>東京都 3-0 鹿児島県</p> <p>戸崎 雪穂 2 $\begin{pmatrix} 21-14 \\ 21-8 \end{pmatrix}$ 0 塩川 愛友 松永 千怜 2 $\begin{pmatrix} 21-3 \\ 21-10 \end{pmatrix}$ 0 福元 小百合</p> <p>郡司 莉子 2 $\begin{pmatrix} 12-21 \\ 17-21 \end{pmatrix}$ 2 又木 若菜</p> <p>大澤 陽奈 2 $\begin{pmatrix} 21-15 \\ 21-13 \end{pmatrix}$ 0 後藤 わこ</p>
<p>試合番号 GT-34</p> <p>福岡県 2-0 和歌山県</p> <p>川島 菜々 2 $\begin{pmatrix} 21-8 \\ 21-11 \end{pmatrix}$ 0 尾原 美咲 濱田 彩実 2 $\begin{pmatrix} 16-21 \\ 21-13 \\ 21-18 \end{pmatrix}$ 1 浦上 路望</p> <p>本田 彩香 2 $\begin{pmatrix} 21-12 \\ 14-21 \\ 21-18 \end{pmatrix}$ 1 杉山 明日香</p> <p>八色 舞 $\begin{pmatrix} \\ \\ \end{pmatrix}$ 北東 瑠海</p>	<p>試合番号 GT-35</p> <p>新潟県 2-1 佐賀県</p> <p>佐々木 真奈 0 $\begin{pmatrix} 21-13 \\ 21-14 \end{pmatrix}$ 2 成富 稀咲 松山 祐実 2 $\begin{pmatrix} 21-12 \\ 14-21 \\ 21-18 \end{pmatrix}$ 1 下村 理華</p> <p>長谷川 未来 2 $\begin{pmatrix} 21-15 \\ 17-21 \end{pmatrix}$ 2 本多 芙羽</p> <p>高橋 桃香 2 $\begin{pmatrix} 21-15 \\ 17-21 \end{pmatrix}$ 2 中園 南美</p>	<p>試合番号 GT-36</p> <p>茨城県 2-1 山口県</p> <p>宮下 滯奈 2 $\begin{pmatrix} 21-17 \\ 21-10 \end{pmatrix}$ 0 松本 みなみ 宮下 彩奈 2 $\begin{pmatrix} 12-21 \\ 17-21 \end{pmatrix}$ 2 関 葵子</p> <p>萩原 菜結 0 $\begin{pmatrix} 21-15 \\ 21-13 \end{pmatrix}$ 0 金廣 美希</p> <p>杉山 薫 2 $\begin{pmatrix} 21-15 \\ 21-13 \end{pmatrix}$ 0 水津 愛美</p>
<p>試合番号 GT-37</p> <p>熊本県 2-1 大阪府</p> <p>鶴下 棕子 1 $\begin{pmatrix} 21-23 \\ 21-14 \\ 19-21 \end{pmatrix}$ 2 川畑 琴美 益田 萌寧 2 $\begin{pmatrix} 21-8 \\ 21-10 \end{pmatrix}$ 0 山口 小夏</p> <p>森山 紗帆 2 $\begin{pmatrix} 21-13 \\ 18-21 \\ 21-16 \end{pmatrix}$ 1 中井 美来</p> <p>廣田 乃杏 2 $\begin{pmatrix} 21-13 \\ 18-21 \\ 21-16 \end{pmatrix}$ 1 山岸 葉月</p>	<p>試合番号 GT-38</p> <p>宮崎県 2-0 神奈川県</p> <p>金丸 萌恵 2 $\begin{pmatrix} 21-16 \\ 21-16 \end{pmatrix}$ 0 田中 蛍 田口 彩未 2 $\begin{pmatrix} 21-10 \\ 21-12 \end{pmatrix}$ 0 福田 紗奈</p> <p>串間 香美 2 $\begin{pmatrix} 21-12 \\ 14-21 \\ 21-18 \end{pmatrix}$ 1 内田 美羽</p> <p>奥山 楓月 $\begin{pmatrix} \\ \\ \end{pmatrix}$ 佐々木 りん</p>	<p>試合番号 GT-39</p> <p>栃木県 2-1 秋田県</p> <p>新井 瞳伽 2 $\begin{pmatrix} 21-8 \\ 21-8 \end{pmatrix}$ 0 鎌田 璃珠 横塚 珠七 2 $\begin{pmatrix} 21-16 \\ 18-21 \\ 19-21 \end{pmatrix}$ 2 鈴木 怜奈</p> <p>中静 朱里 1 $\begin{pmatrix} 18-21 \\ 19-21 \end{pmatrix}$ 2 森川 すみれ</p> <p>櫻井 理湖 2 $\begin{pmatrix} 18-21 \\ 21-14 \\ 21-12 \end{pmatrix}$ 1 古田 菜摘</p>
<p>試合番号 GT-40</p> <p>愛知県 3-0 埼玉県</p> <p>山本 鈴乃 2 $\begin{pmatrix} 21-15 \\ 15-21 \\ 21-14 \end{pmatrix}$ 1 本田 胡桃 山本 琴乃 2 $\begin{pmatrix} 21-8 \\ 21-17 \end{pmatrix}$ 0 倉島 美咲</p> <p>中山 うらら 2 $\begin{pmatrix} 22-20 \\ 9-6 \end{pmatrix}$ 0 佐藤 くるみ</p> <p>岩野 真睦 2 $\begin{pmatrix} 21-13 \\ 21-14 \end{pmatrix}$ 0 山根 千遥</p>	<p>試合番号 GT-41</p> <p>東京都 2-0 奈良県</p> <p>戸崎 雪穂 2 $\begin{pmatrix} 21-15 \\ 21-10 \end{pmatrix}$ 0 篠原 七緒 松永 千怜 2 $\begin{pmatrix} 21-6 \\ 21-6 \end{pmatrix}$ 0 松本 佳苗</p> <p>郡司 莉子 2 $\begin{pmatrix} 21-6 \\ 21-6 \end{pmatrix}$ 0 坂中 琴音</p> <p>大澤 陽奈 $\begin{pmatrix} \\ \end{pmatrix}$ 鈴木 沙也夏</p>	<p>試合番号 GT-42</p> <p>新潟県 2-0 福岡県</p> <p>佐々木 真奈 2 $\begin{pmatrix} 14-21 \\ 21-7 \\ 21-18 \end{pmatrix}$ 1 川島 菜々 松山 祐実 2 $\begin{pmatrix} 27-25 \\ 18-21 \\ 21-9 \end{pmatrix}$ 1 濱田 彩実</p> <p>長谷川 未来 2 $\begin{pmatrix} 21-13 \\ 21-14 \end{pmatrix}$ 0 本田 彩香</p> <p>高橋 桃香 $\begin{pmatrix} \\ \end{pmatrix}$ 八色 舞</p>
<p>試合番号 GT-43</p> <p>茨城県 2-1 熊本県</p> <p>宮下 滯奈 2 $\begin{pmatrix} 21-11 \\ 21-17 \end{pmatrix}$ 0 鶴下 棕子 宮下 彩奈 2 $\begin{pmatrix} 5-21 \\ 17-21 \end{pmatrix}$ 2 益田 萌寧</p> <p>萩原 菜結 0 $\begin{pmatrix} 21-17 \\ 21-6 \end{pmatrix}$ 0 森山 紗帆</p> <p>杉山 薫 2 $\begin{pmatrix} 21-17 \\ 21-6 \end{pmatrix}$ 0 廣田 乃杏</p>	<p>試合番号 GT-44</p> <p>宮崎県 2-0 栃木県</p> <p>金丸 萌恵 2 $\begin{pmatrix} 21-14 \\ 21-14 \end{pmatrix}$ 0 新井 瞳伽 田口 彩未 2 $\begin{pmatrix} 21-18 \\ 21-19 \end{pmatrix}$ 0 横塚 珠七</p> <p>串間 香美 2 $\begin{pmatrix} 21-18 \\ 21-19 \end{pmatrix}$ 0 中静 朱里</p> <p>奥山 楓月 $\begin{pmatrix} \\ \end{pmatrix}$ 櫻井 理湖</p>	<p>試合番号 GT-45</p> <p>東京都 2-1 愛知県</p> <p>戸崎 雪穂 0 $\begin{pmatrix} 18-21 \\ 19-21 \end{pmatrix}$ 2 山本 鈴乃 松永 千怜 2 $\begin{pmatrix} 21-8 \\ 21-12 \end{pmatrix}$ 0 山本 琴乃</p> <p>郡司 莉子 2 $\begin{pmatrix} 21-17 \\ 21-13 \end{pmatrix}$ 0 中山 うらら</p> <p>大澤 陽奈 2 $\begin{pmatrix} 21-17 \\ 21-13 \end{pmatrix}$ 0 岩野 真睦</p>

試合番号 GT-46	試合番号 GT-47	試合番号 GT-48
茨城県 2-1 新潟県	東京都 2-0 宮崎県	東京都 2-0 茨城県
宮下 滯奈 2 $\left(\begin{matrix} 21-12 \\ 22-20 \end{matrix} \right)$ 0 佐々木 真奈 宮下 彩奈	戸崎 雪穂 2 $\left(\begin{matrix} 21-9 \\ 21-18 \end{matrix} \right)$ 0 金丸 萌恵 松永 千怜 田口 彩未	戸崎 雪穂 $\left(\begin{matrix} 21-19 \\ 10-11 \end{matrix} \right)$ 宮下 滯奈 松永 千怜 0 宮下 彩奈
萩原 菜結 0 $\left(\begin{matrix} 19-21 \\ 13-21 \end{matrix} \right)$ 2 長谷川 未来	郡司 莉子 2 $\left(\begin{matrix} 21-14 \\ 21-8 \end{matrix} \right)$ 0 串間 香美	郡司 莉子 2 $\left(\begin{matrix} 21-5 \\ 21-14 \end{matrix} \right)$ 0 萩原 菜結
杉山 薫 2 $\left(\begin{matrix} 21-11 \\ 21-4 \end{matrix} \right)$ 0 高橋 桃香	大澤 陽奈 $\left(\quad \right)$ 奥山 楓月	大澤 陽奈 2 $\left(\begin{matrix} 21-9 \\ 21-15 \end{matrix} \right)$ 0 杉山 薫

第23回全国小学生バドミントン選手権大会

平成26年12月27日-29日 新潟県

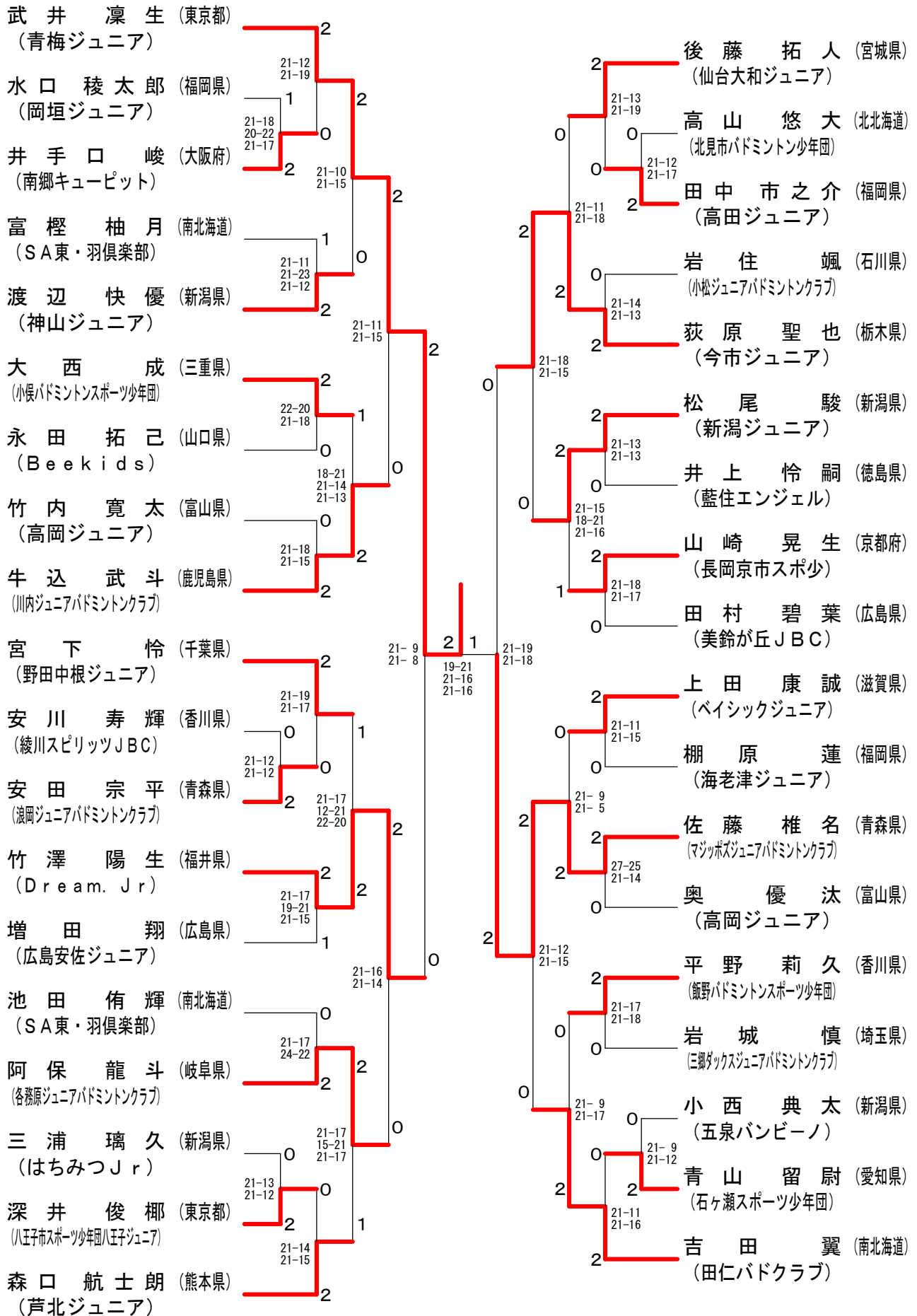
男子シングルス6年生以下



第23回全国小学生バドミントン選手権大会

平成26年12月27日-29日 新潟県

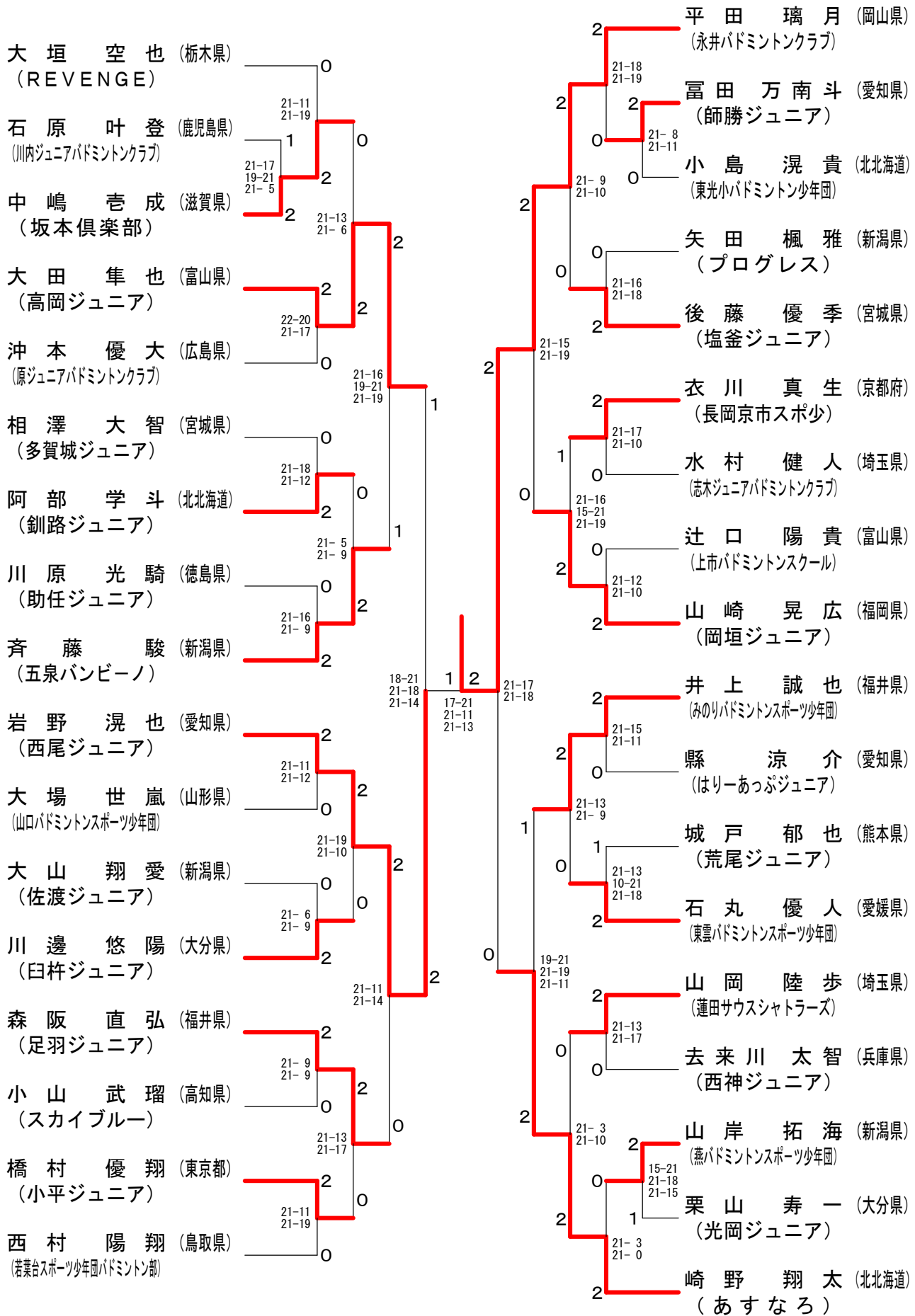
男子シングルス5年生以下



第23回全国小学生バドミントン選手権大会

平成26年12月27日-29日 新潟県

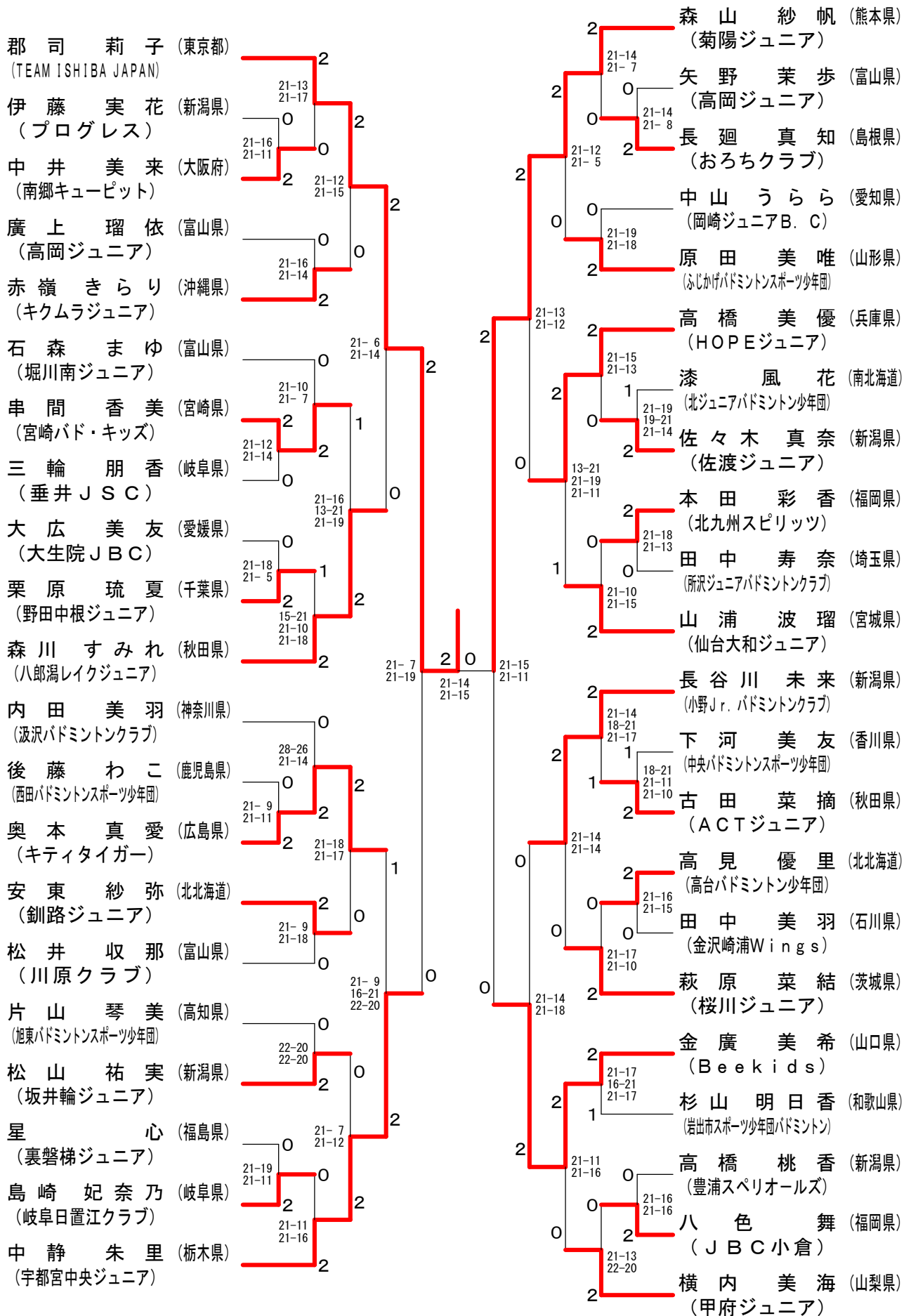
男子シングルス4年生以下



第23回全国小学生バドミントン選手権大会

平成26年12月27日-29日 新潟県

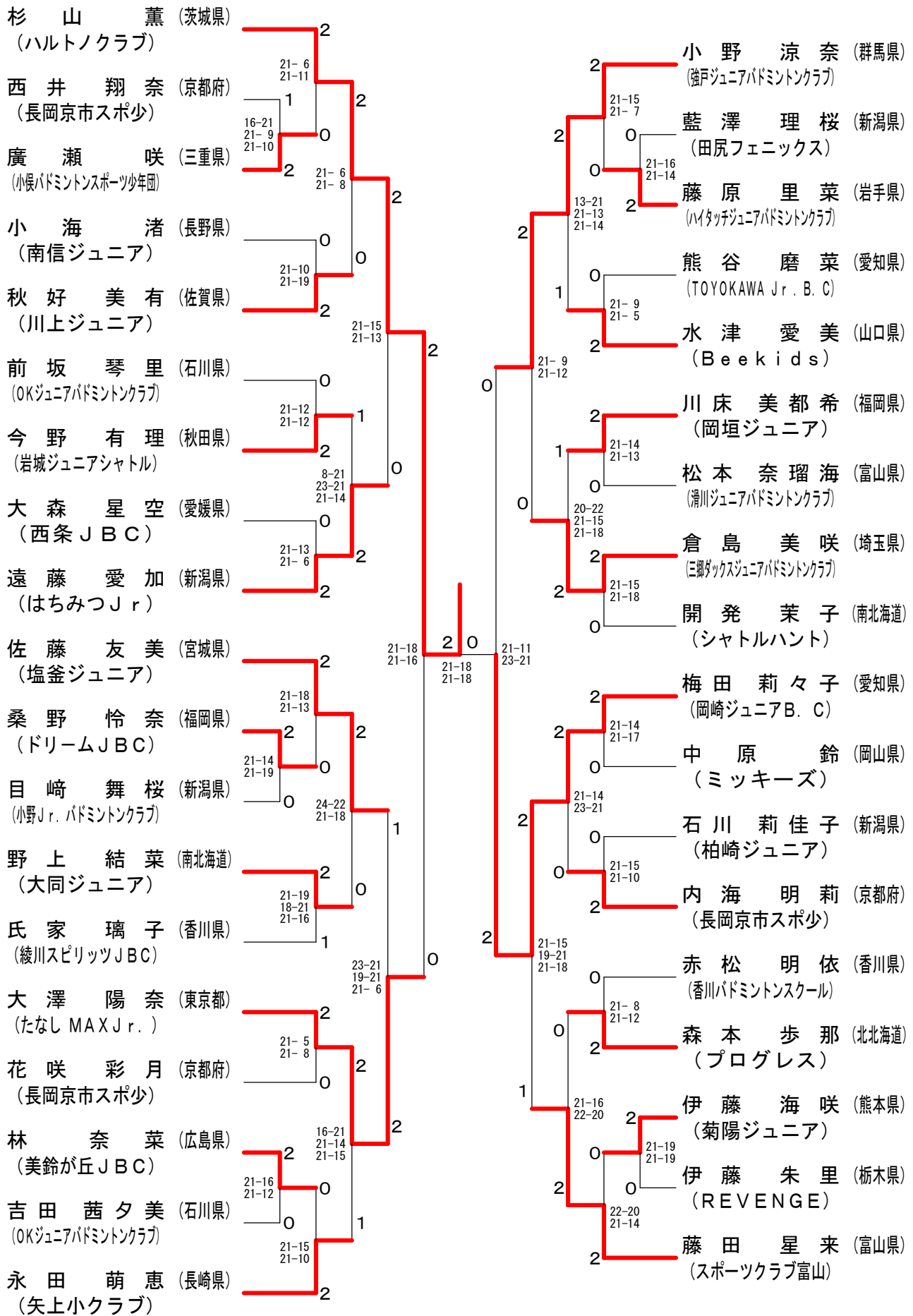
女子シングルス6年生以下



第23回全国小学生バドミントン選手権大会

平成26年12月27日-29日 新潟県

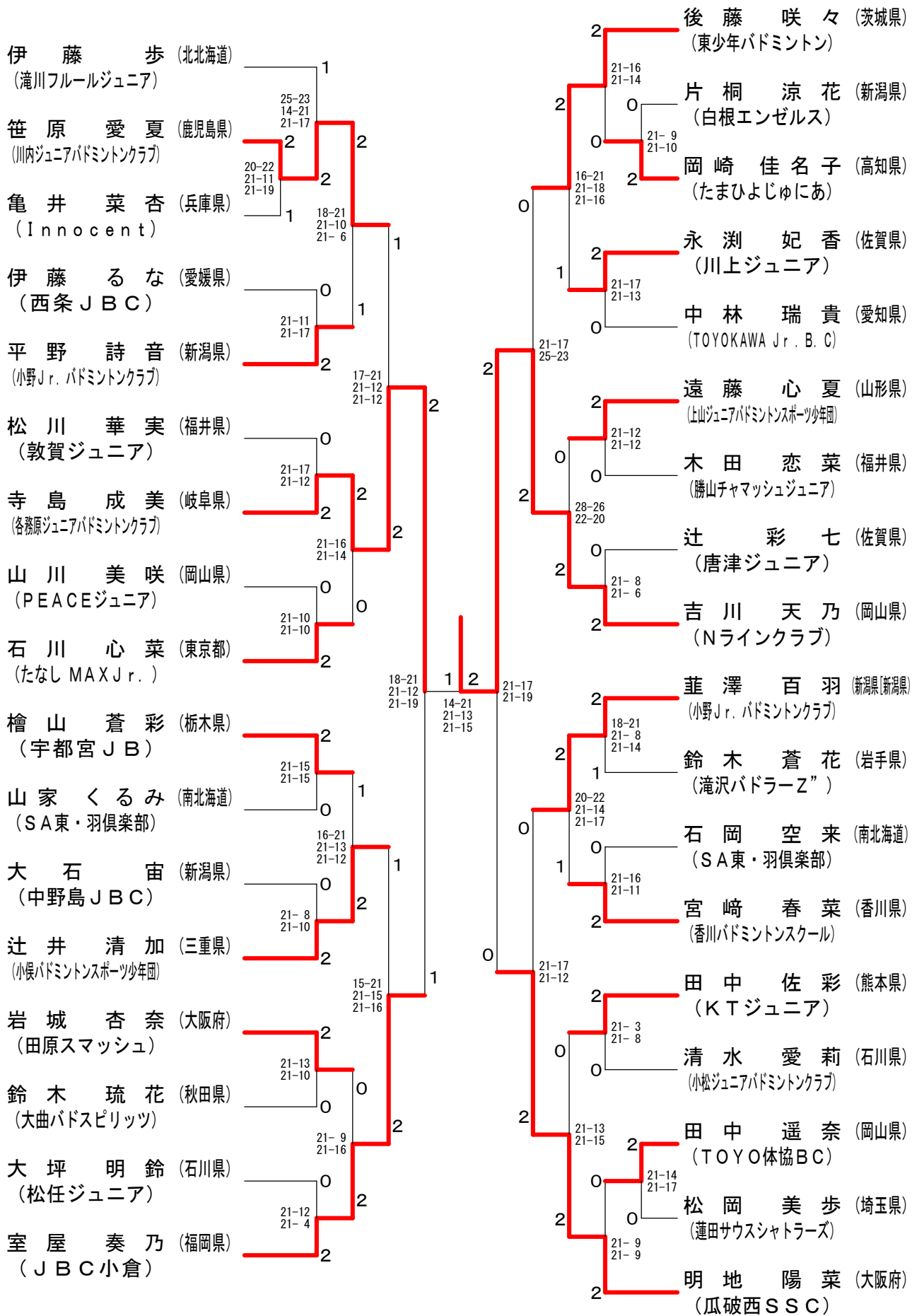
女子シングルス5年生以下



第23回全国小学生バドミントン選手権大会

平成26年12月27日-29日 新潟県

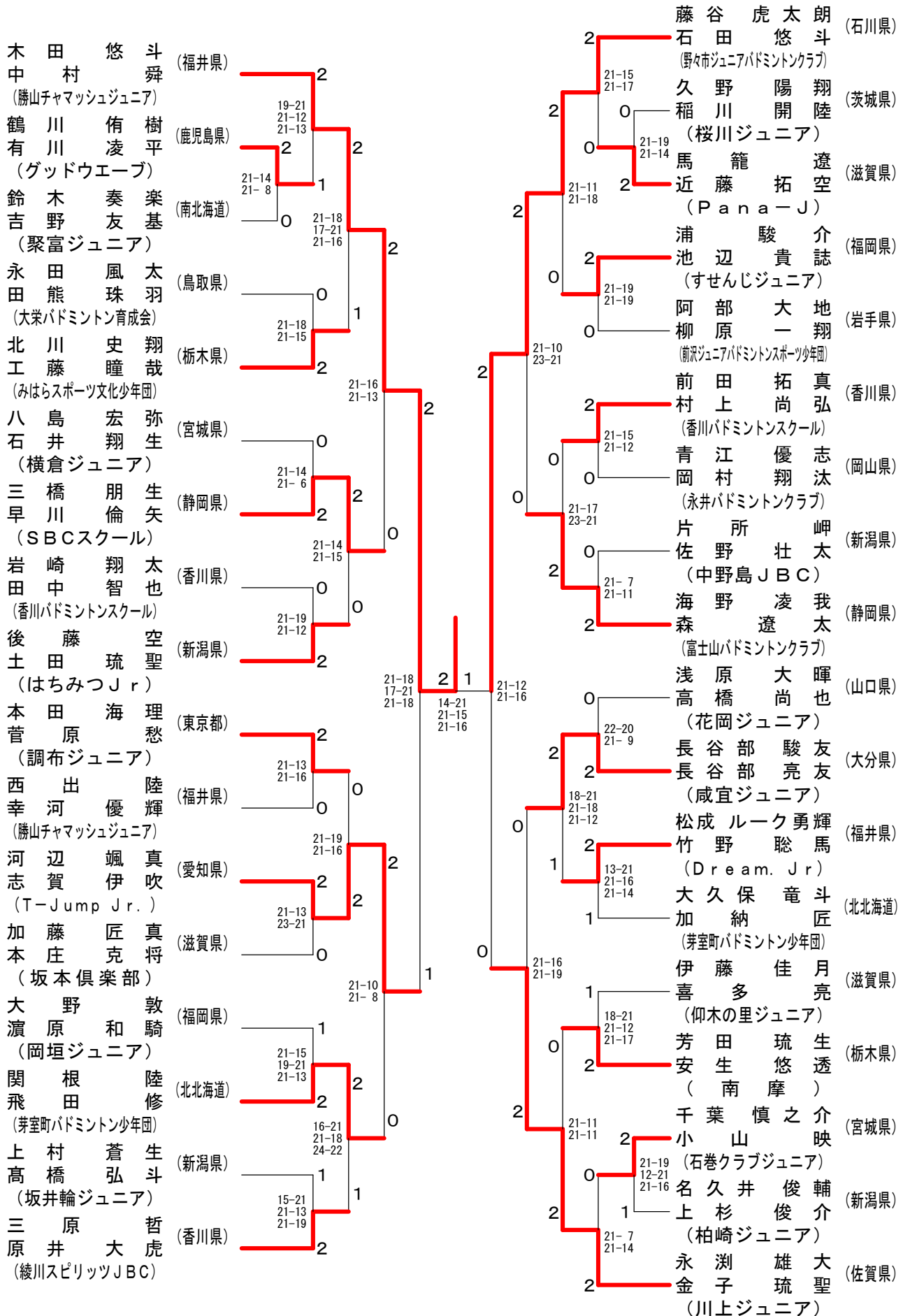
女子シングルス4年生以下



第23回全国小学生バドミントン選手権大会

平成26年12月27日-29日 新潟県

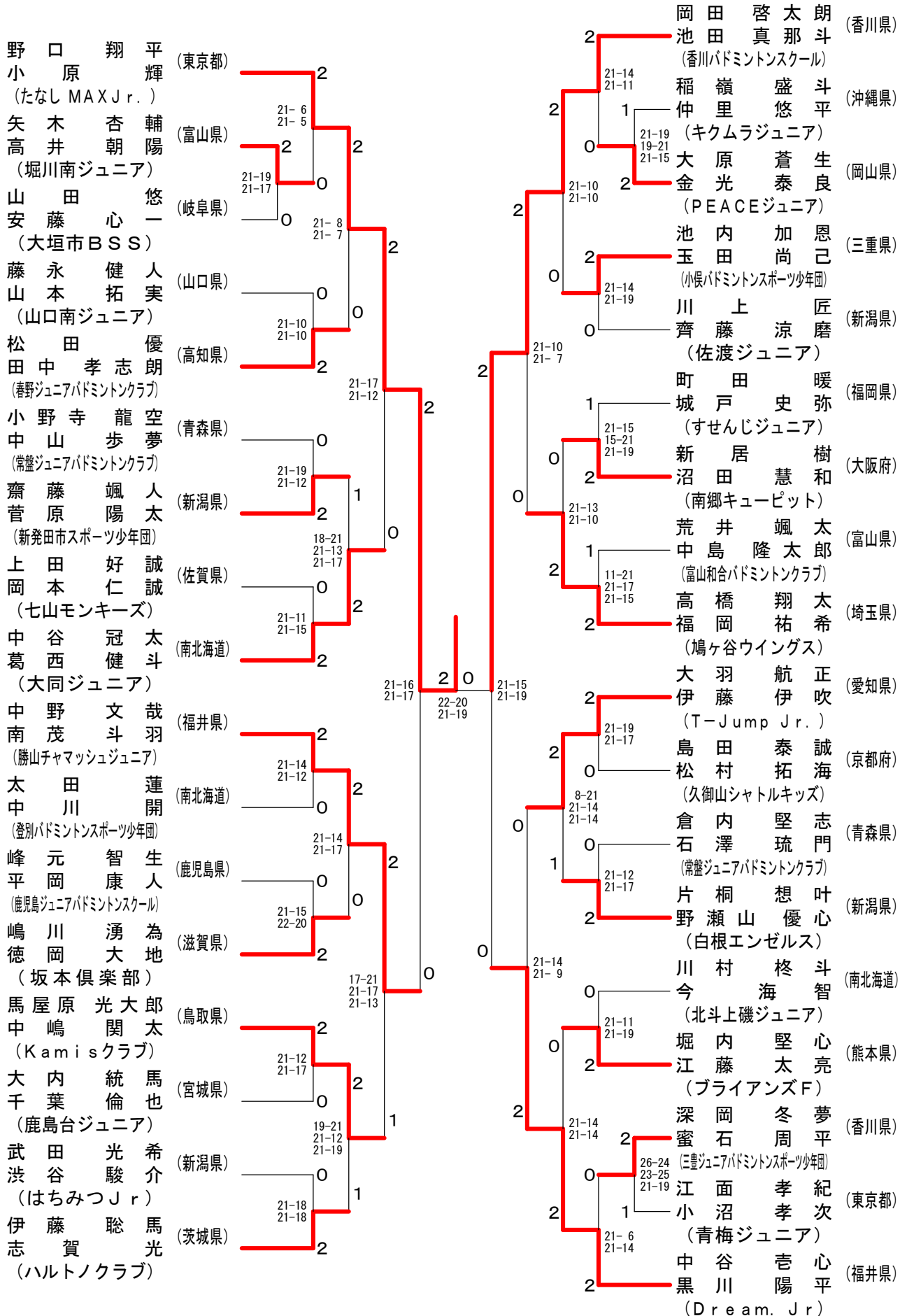
男子ダブルス 6年生以下



第23回全国小学生バドミントン選手権大会

平成26年12月27日-29日 新潟県

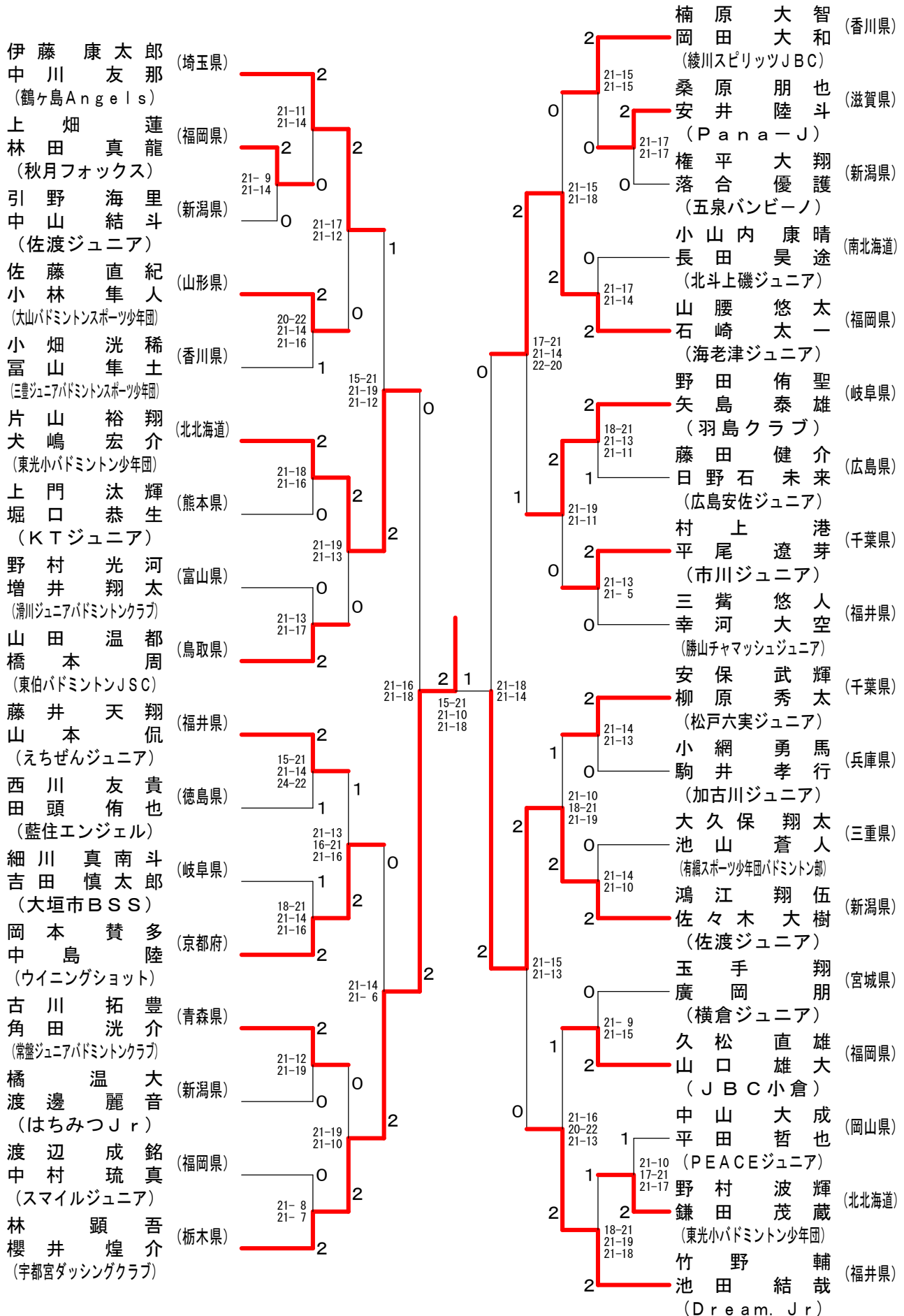
男子ダブルス5年生以下



第23回全国小学生バドミントン選手権大会

平成26年12月27日-29日 新潟県

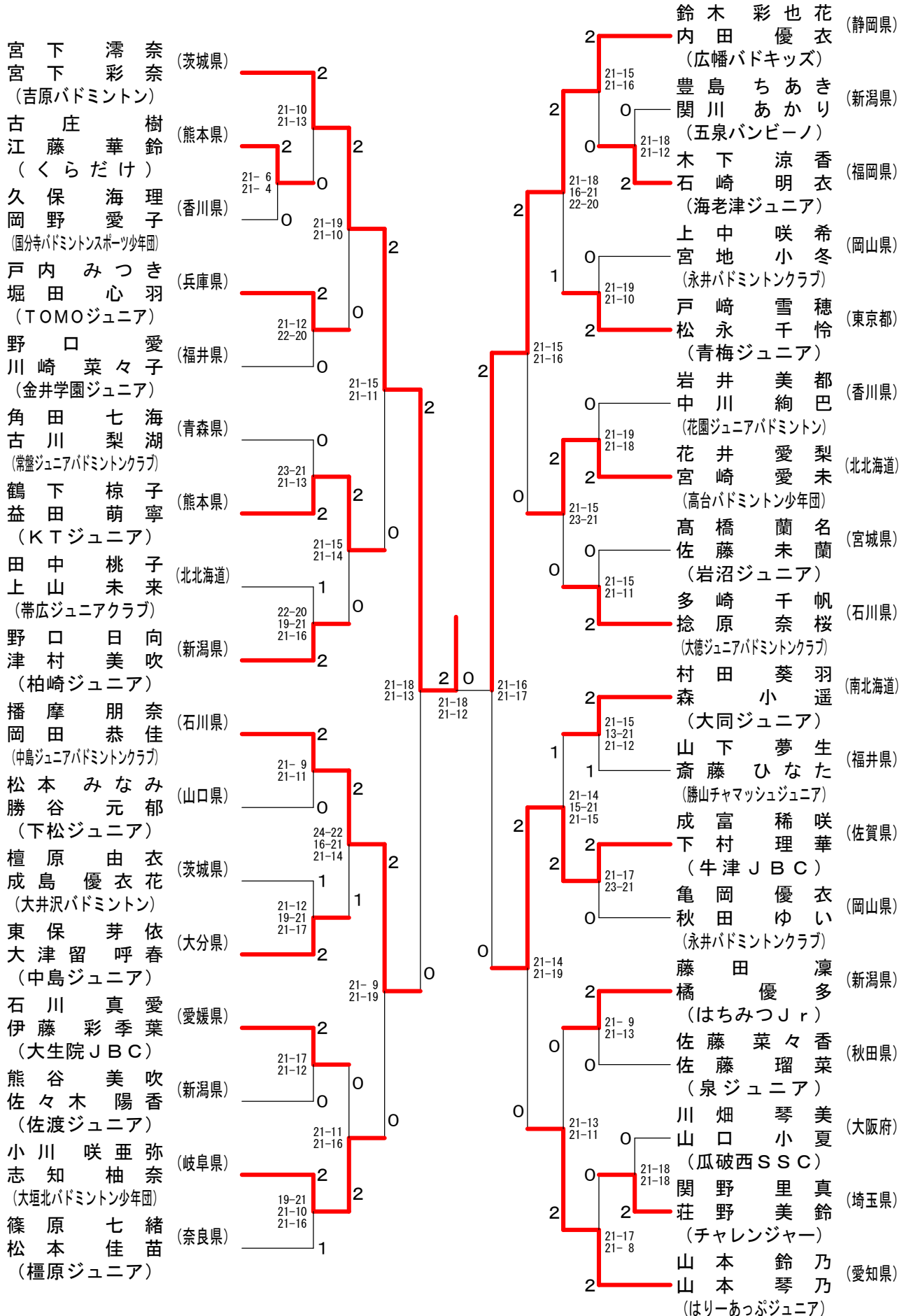
男子ダブルス 4年生以下



第23回全国小学生バドミントン選手権大会

平成26年12月27日-29日 新潟県

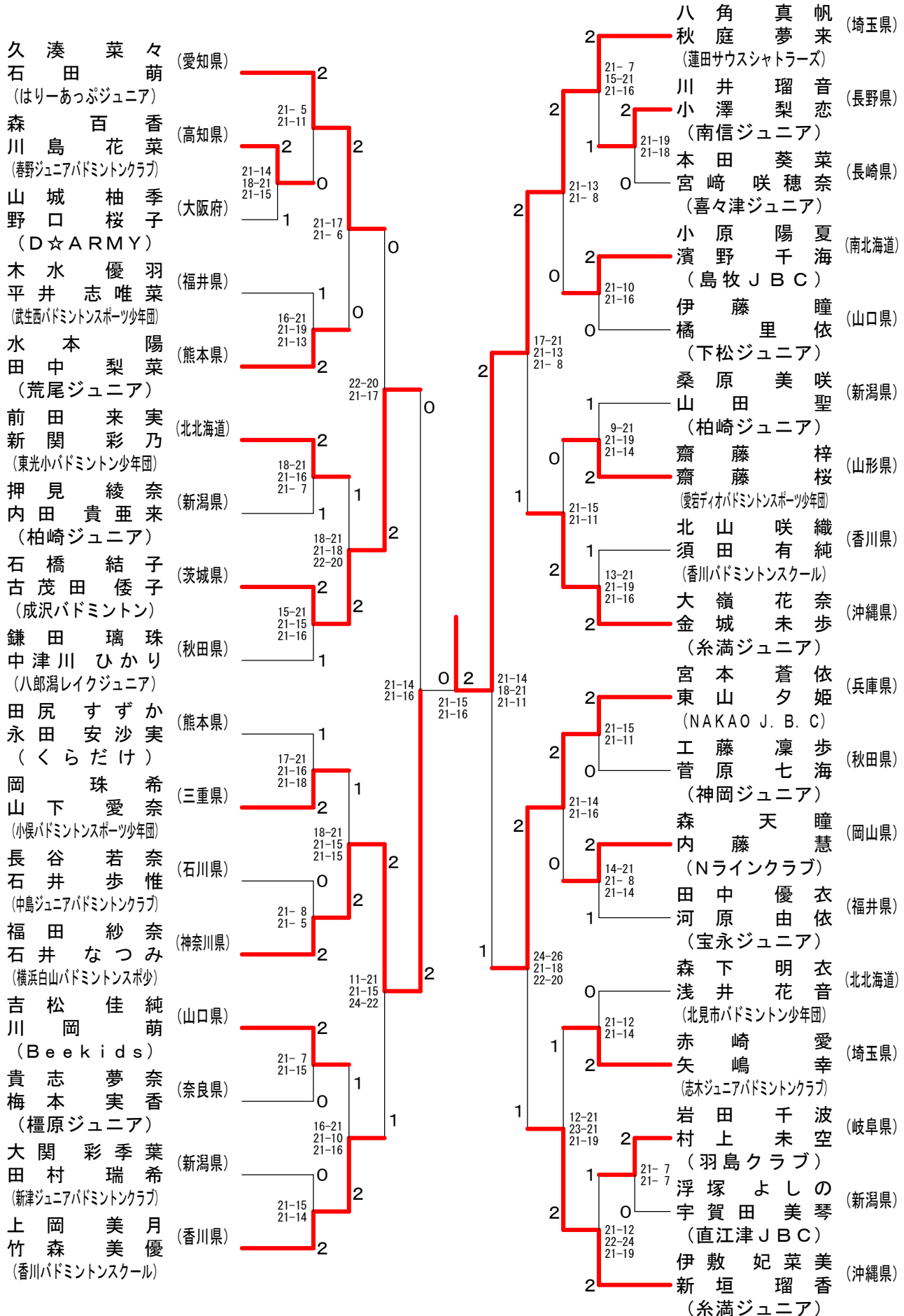
女子ダブルス6年生以下



第23回全国小学生バドミントン選手権大会

平成26年12月27日-29日 新潟県

女子ダブルス5年生以下



第23回全国小学生バドミントン選手権大会

平成26年12月27日-29日 新潟県

女子ダブルス 4年生以下

