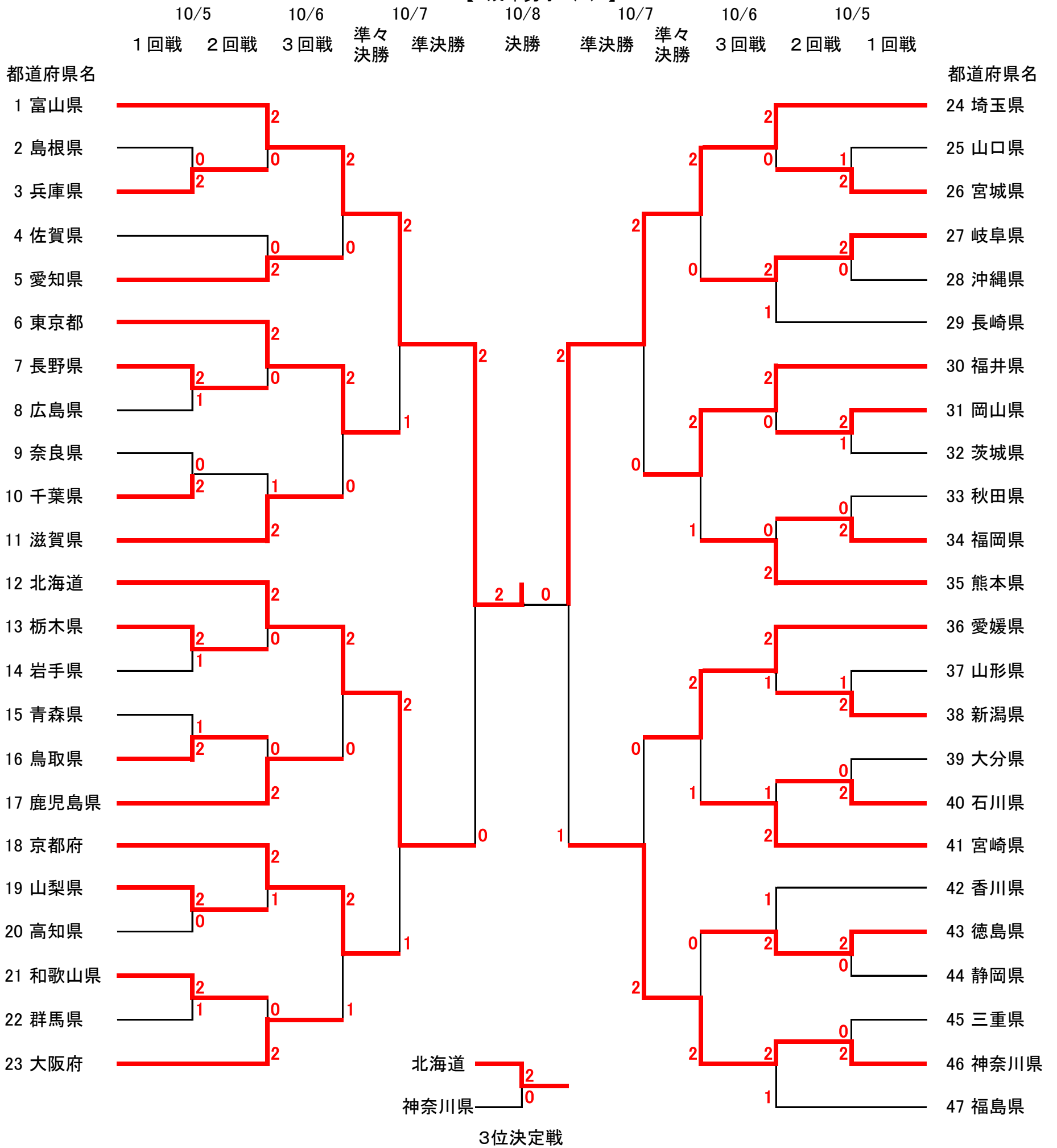


バドミントン競技・組合せ表

【 成年男子 (M) 】



バドミントン・試合結果速報

2018年10月5日 成年男子 試合番号 M1 番 9:30 ~ 10:58

島根県		0	$\left\{ \begin{array}{l} \text{複 } 0 - 1 \\ \text{単 } 0 - 1 \end{array} \right\}$	2	兵庫県	
種目	選手名	スコア			選手名	
複	新田 祥基	0	$\left\{ \begin{array}{l} 6 - 21 \\ 12 - 21 \end{array} \right\}$	2	鈴木 雄一郎	
	三島 優				友金 利玖斗	
単1	福原 忠宣	1	$\left\{ \begin{array}{l} 13 - 21 \\ 23 - 21 \\ 9 - 21 \end{array} \right\}$	2	戸内 佑亮	
単2	新田 祥基		$\left\{ \begin{array}{l} - \\ - \\ - \end{array} \right\}$		友金 利玖斗	

2018年10月5日 成年男子 試合番号 M2 番 9:32 ~ 11:20

長野県		2	$\left\{ \begin{array}{l} \text{複 } 0 - 1 \\ \text{単 } 2 - 0 \end{array} \right\}$	1	広島県	
種目	選手名	スコア			選手名	
複	藤巻 嵩寛	1	$\left\{ \begin{array}{l} 21 - 11 \\ 11 - 21 \\ 22 - 24 \end{array} \right\}$	2	谷村 高宏	
	早川 竣				中田 政秀	
単1	南茂 蓮太	2	$\left\{ \begin{array}{l} 21 - 9 \\ 21 - 8 \end{array} \right\}$	0	横段 和昇	
単2	早川 竣	2	$\left\{ \begin{array}{l} 21 - 14 \\ 21 - 12 \end{array} \right\}$	0	谷村 高宏	

2018年10月5日 成年男子 試合番号 M3 番 9:27 ~ 10:53

奈良県		0	$\left\{ \begin{array}{l} \text{複 } 0 - 1 \\ \text{単 } 0 - 1 \end{array} \right\}$	2	千葉県	
種目	選手名	スコア			選手名	
複	山中 大峰	0	$\left\{ \begin{array}{l} 17 - 21 \\ 14 - 21 \end{array} \right\}$	2	平戸 充	
	前川 裕駿				加藤 颯	
単1	森山 翼	0	$\left\{ \begin{array}{l} 13 - 21 \\ 16 - 21 \end{array} \right\}$	2	相澤 桃李	
単2	前川 裕駿		$\left\{ \begin{array}{l} - \\ - \\ - \end{array} \right\}$		平戸 充	

2018年10月5日 成年男子 試合番号 M4 番 9:32 ~ 11:45

栃木県		2	$\left\{ \begin{array}{l} \text{複 } 0 - 1 \\ \text{単 } 2 - 0 \end{array} \right\}$	1	岩手県	
種目	選手名	スコア			選手名	
複	笠井 孝太	0	$\left\{ \begin{array}{l} 16 - 21 \\ 15 - 21 \end{array} \right\}$	2	石川 貴寛	
	福田 春樹				菊地 拓也	
単1	大堀 新	2	$\left\{ \begin{array}{l} 21 - 17 \\ 21 - 8 \end{array} \right\}$	0	藤谷 誠仁	
単2	福田 春樹	2	$\left\{ \begin{array}{l} 16 - 21 \\ 21 - 11 \\ 21 - 18 \end{array} \right\}$	1	菊地 拓也	

2018年10月5日 成年男子 試合番号 M5 番 9:33 ~ 11:45

青森県		1	$\left\{ \begin{array}{l} \text{複 } 1 - 0 \\ \text{単 } 0 - 2 \end{array} \right\}$	2	鳥取県	
種目	選手名	スコア			選手名	
複	馬屋原 大樹	2	$\left\{ \begin{array}{l} 21 - 18 \\ 19 - 21 \\ 21 - 17 \end{array} \right\}$	1	林谷 理貴	
	三浦 将誓				坂口 拓未	
単1	本間 稜人	0	$\left\{ \begin{array}{l} 18 - 21 \\ 16 - 21 \end{array} \right\}$	2	小林 寛哉	
単2	三浦 将誓	0	$\left\{ \begin{array}{l} 8 - 21 \\ 11 - 21 \end{array} \right\}$	2	林谷 理貴	

2018年10月5日 成年男子 試合番号 M6 番 9:29 ~ 11:01

山梨県		2	$\left\{ \begin{array}{l} \text{複 } 1 - 0 \\ \text{単 } 1 - 0 \end{array} \right\}$	0	高知県	
種目	選手名	スコア			選手名	
複	興石 涼	2	$\left\{ \begin{array}{l} 21 - 19 \\ 18 - 21 \\ 21 - 16 \end{array} \right\}$	1	稻盛 晃平	
	古屋 玲				春日井 一生	
単1	古屋 樹	2	$\left\{ \begin{array}{l} 21 - 13 \\ 21 - 10 \end{array} \right\}$	0	久保 勇也	
単2	古屋 玲		$\left\{ \begin{array}{l} - \\ - \\ - \end{array} \right\}$		稻盛 晃平	

2018年10月5日 成年男子 試合番号 M7 番 9:25 ~ 11:50

和歌山県		2	$\left\{ \begin{array}{l} \text{複 } 1 - 0 \\ \text{単 } 1 - 1 \end{array} \right\}$	1	群馬県	
種目	選手名	スコア			選手名	
複	山東 亮太	2	$\left\{ \begin{array}{l} 21 - 15 \\ 21 - 17 \end{array} \right\}$	0	早乙女 拓也	
	平野 晃一				蕪木 辰義	
単1	山田 真也	0	$\left\{ \begin{array}{l} 21 - 23 \\ 13 - 21 \end{array} \right\}$	2	久保田 昇吾	
単2	平野 晃一	2	$\left\{ \begin{array}{l} 6 - 21 \\ 21 - 18 \\ 21 - 10 \end{array} \right\}$	1	早乙女 拓也	

バドミントン・試合結果速報

2018年10月5日 成年男子 試合番号 M8 番 11:08 ~ 13:45

山口県		1	$\left\{ \begin{array}{l} \text{複} 0 - 1 \\ \text{単} 1 - 1 \end{array} \right\}$	2	宮城県	
種目	選手名	スコア			選手名	
複	青見 領	1	$\left\{ \begin{array}{l} 14 - 21 \\ 21 - 19 \\ 19 - 21 \end{array} \right\}$	2	鈴木 大裕	
	桐田 和樹				嶺岸 洸	
単1	桐田 和樹	2	$\left\{ \begin{array}{l} 21 - 19 \\ 12 - 21 \\ 21 - 16 \end{array} \right\}$	1	佐伯 健人	
単2	佐野 拓磨	0	$\left\{ \begin{array}{l} 16 - 21 \\ 11 - 21 \\ - \end{array} \right\}$	2	嶺岸 洸	

2018年10月5日 成年男子 試合番号 M9 番 11:23 ~ 12:48

岐阜県		2	$\left\{ \begin{array}{l} \text{複} 1 - 0 \\ \text{単} 1 - 0 \end{array} \right\}$	0	沖縄県	
種目	選手名	スコア			選手名	
複	浦井 唯行	2	$\left\{ \begin{array}{l} 21 - 18 \\ 21 - 14 \\ - \end{array} \right\}$	0	森屋 隆成	
	三浦 昂				新里 智司	
単1	小高 拓也	2	$\left\{ \begin{array}{l} 21 - 16 \\ 21 - 17 \\ - \end{array} \right\}$	0	西平 賢矢	
単2	浦井 唯行	-	-	-	森屋 隆成	

2018年10月5日 成年男子 試合番号 M10 番 11:10 ~ 13:15

岡山県		2	$\left\{ \begin{array}{l} \text{複} 1 - 0 \\ \text{単} 1 - 1 \end{array} \right\}$	1	茨城県	
種目	選手名	スコア			選手名	
複	實金 三暢	2	$\left\{ \begin{array}{l} 21 - 19 \\ 21 - 19 \\ - \end{array} \right\}$	0	高野 将斗	
	山下 恭平				木村 亮介	
単1	藤井 湧也	0	$\left\{ \begin{array}{l} 13 - 21 \\ 13 - 21 \\ - \end{array} \right\}$	2	高上 麟龍	
単2	山下 恭平	2	$\left\{ \begin{array}{l} 21 - 12 \\ 21 - 14 \\ - \end{array} \right\}$	0	木村 亮介	

2018年10月5日 成年男子 試合番号 M11 番 11:48 ~ 14:00

秋田県		0	$\left\{ \begin{array}{l} \text{複} 0 - 1 \\ \text{単} 0 - 1 \end{array} \right\}$	2	福岡県	
種目	選手名	スコア			選手名	
複	甲谷 光	1	$\left\{ \begin{array}{l} 18 - 21 \\ 21 - 15 \\ 14 - 21 \end{array} \right\}$	2	原田 和憲	
	中村 圭輔				坂中 賢太	
単1	甲谷 望	1	$\left\{ \begin{array}{l} 21 - 10 \\ 13 - 21 \\ 24 - 26 \end{array} \right\}$	2	原口 拓巳	
単2	甲谷 光	-	-	-	原田 和憲	

2018年10月5日 成年男子 試合番号 M12 番 11:24 ~ 13:15

山形県		1	$\left\{ \begin{array}{l} \text{複} 0 - 1 \\ \text{単} 1 - 1 \end{array} \right\}$	2	新潟県	
種目	選手名	スコア			選手名	
複	田中 貴志	0	$\left\{ \begin{array}{l} 14 - 21 \\ 12 - 21 \\ - \end{array} \right\}$	2	米田 健司	
	内山 創平				本田 尚人	
単1	澁谷 勇希	2	$\left\{ \begin{array}{l} 21 - 16 \\ 21 - 11 \\ - \end{array} \right\}$	0	米田 健司	
単2	内山 創平	0	$\left\{ \begin{array}{l} 18 - 21 \\ 15 - 21 \\ - \end{array} \right\}$	2	三國屋 太一	

2018年10月5日 成年男子 試合番号 M13 番 11:12 ~ 12:46

大分県		0	$\left\{ \begin{array}{l} \text{複} 0 - 1 \\ \text{単} 0 - 1 \end{array} \right\}$	2	石川県	
種目	選手名	スコア			選手名	
複	佐藤 宏亮	0	$\left\{ \begin{array}{l} 13 - 21 \\ 17 - 21 \\ - \end{array} \right\}$	2	坂井 一将	
	中島 拓哉				荒井 大輝	
単1	和田 季	1	$\left\{ \begin{array}{l} 21 - 18 \\ 12 - 21 \\ 6 - 21 \end{array} \right\}$	2	渡邊 黎	
単2	中島 拓哉	-	-	-	坂井 一将	

2018年10月5日 成年男子 試合番号 M14 番 11:58 ~ 13:22

徳島県		2	$\left\{ \begin{array}{l} \text{複} 1 - 0 \\ \text{単} 1 - 0 \end{array} \right\}$	0	静岡県	
種目	選手名	スコア			選手名	
複	齋藤 裕進	2	$\left\{ \begin{array}{l} 21 - 11 \\ 21 - 23 \\ 21 - 11 \end{array} \right\}$	1	細田 慎二	
	小笠 宙生				河野 大地	
単1	齋藤 裕進	2	$\left\{ \begin{array}{l} 21 - 10 \\ 21 - 14 \\ - \end{array} \right\}$	0	岸野 嵩志	
単2	小笠 宙生	-	-	-	河野 大地	

2018年10月5日 成年男子 試合番号 M15 番 11:20 ~ 12:40

三重県		0	$\left\{ \begin{array}{l} \text{複} 0 - 1 \\ \text{単} 0 - 1 \end{array} \right\}$	2	神奈川県	
種目	選手名	スコア			選手名	
複	笹淵 康孝	0	$\left\{ \begin{array}{l} 14 - 21 \\ 15 - 21 \\ - \end{array} \right\}$	2	大嶋 一彰	
	山口 慎人				塚本 好喜	
単1	笹淵 康孝	0	$\left\{ \begin{array}{l} 13 - 21 \\ 10 - 21 \\ - \end{array} \right\}$	2	丸尾 亮太郎	
単2	安藤 大	-	-	-	塚本 好喜	

バドミントン・試合結果速報

2018年10月5日 成年男子 試合番号 M16 番 15:35 ~ 16:40

富山県		2	$\left\{ \begin{array}{l} \text{複} 1 - 0 \\ \text{単} 1 - 0 \end{array} \right\}$	0	兵庫県	
種目	選手名	スコア			選手名	
複	保木 卓朗	2	$\left\{ \begin{array}{l} 21 - 8 \\ 21 - 14 \end{array} \right\}$	0	鈴木 雄一朗	
	小林 優吾				友金 利玖斗	
単1	常山 幹太	2	$\left\{ \begin{array}{l} 21 - 8 \\ 21 - 7 \end{array} \right\}$	0	戸内 佑亮	
単2	保木 卓朗	$\left\{ \begin{array}{l} - \\ - \end{array} \right\}$			友金 利玖斗	

2018年10月5日 成年男子 試合番号 M17 番 16:48 ~ 18:30

佐賀県		0	$\left\{ \begin{array}{l} \text{複} 0 - 1 \\ \text{単} 0 - 1 \end{array} \right\}$	2	愛知県	
種目	選手名	スコア			選手名	
複	川原 祥人	0	$\left\{ \begin{array}{l} 13 - 21 \\ 13 - 21 \end{array} \right\}$	2	平田 典靖	
	野田 悠斗				松村 健太	
単1	川原 聡磨	1	$\left\{ \begin{array}{l} 21 - 15 \\ 15 - 21 \\ 9 - 21 \end{array} \right\}$	2	松本 康平	
単2	野田 悠斗	$\left\{ \begin{array}{l} - \\ - \end{array} \right\}$			松村 健太	

2018年10月5日 成年男子 試合番号 M18 番 16:54 ~ 17:57

東京都		2	$\left\{ \begin{array}{l} \text{複} 1 - 0 \\ \text{単} 1 - 0 \end{array} \right\}$	0	長野県	
種目	選手名	スコア			選手名	
複	上田 拓馬	2	$\left\{ \begin{array}{l} 21 - 12 \\ 21 - 17 \end{array} \right\}$	0	藤巻 嵩寛	
	岡村 洋輝				早川 竣	
単1	五十嵐 優	2	$\left\{ \begin{array}{l} 21 - 10 \\ 21 - 11 \end{array} \right\}$	0	南茂 蓮太	
単2	上田 拓馬	$\left\{ \begin{array}{l} - \\ - \end{array} \right\}$			早川 竣	

2018年10月5日 成年男子 試合番号 M19 番 16:44 ~ 18:05

千葉県		1	$\left\{ \begin{array}{l} \text{複} 0 - 1 \\ \text{単} 1 - 1 \end{array} \right\}$	2	滋賀県	
種目	選手名	スコア			選手名	
複	平戸 充	1	$\left\{ \begin{array}{l} 18 - 21 \\ 21 - 12 \\ 22 - 24 \end{array} \right\}$	2	古屋 啓一	
	加藤 颯				藤原 圭祐	
単1	相澤 桃李	2	$\left\{ \begin{array}{l} 21 - 19 \\ 21 - 17 \end{array} \right\}$	0	杉本 陽太	
単2	平戸 充	0	$\left\{ \begin{array}{l} 7 - 21 \\ 14 - 21 \end{array} \right\}$	2	藤原 圭祐	

2018年10月5日 成年男子 試合番号 M20 番 16:18 ~ 17:30

北海道		2	$\left\{ \begin{array}{l} \text{複} 1 - 0 \\ \text{単} 1 - 0 \end{array} \right\}$	0	栃木県	
種目	選手名	スコア			選手名	
複	東野 圭悟	2	$\left\{ \begin{array}{l} 21 - 16 \\ 21 - 13 \end{array} \right\}$	0	笠井 孝太	
	渡部 大				福田 春樹	
単1	三枝 力起	2	$\left\{ \begin{array}{l} 21 - 9 \\ 21 - 10 \end{array} \right\}$	0	大堀 新	
単2	東野 圭悟	$\left\{ \begin{array}{l} - \\ - \end{array} \right\}$			福田 春樹	

2018年10月5日 成年男子 試合番号 M21 番 16:35 ~ 18:25

鳥取県		0	$\left\{ \begin{array}{l} \text{複} 0 - 1 \\ \text{単} 0 - 1 \end{array} \right\}$	2	鹿児島県	
種目	選手名	スコア			選手名	
複	林谷 理貴	0	$\left\{ \begin{array}{l} 14 - 21 \\ 16 - 21 \end{array} \right\}$	2	下川 大樹	
	坂口 拓未				山元 拓摩	
単1	小林 寛哉	1	$\left\{ \begin{array}{l} 21 - 17 \\ 20 - 22 \\ 18 - 21 \end{array} \right\}$	2	田中 佑貴	
単2	林谷 理貴	$\left\{ \begin{array}{l} - \\ - \end{array} \right\}$			山元 拓摩	

2018年10月5日 成年男子 試合番号 M22 番 15:52 ~ 18:21

京都府		2	$\left\{ \begin{array}{l} \text{複} 0 - 1 \\ \text{単} 2 - 0 \end{array} \right\}$	1	山梨県	
種目	選手名	スコア			選手名	
複	吉川 改	1	$\left\{ \begin{array}{l} 21 - 9 \\ 12 - 21 \\ 21 - 23 \end{array} \right\}$	2	奥石 涼	
	内田 裕太郎				古屋 樹	
単1	常塚 光	2	$\left\{ \begin{array}{l} 20 - 22 \\ 21 - 11 \\ 21 - 14 \end{array} \right\}$	1	古屋 玲	
単2	内田 裕太郎	2	$\left\{ \begin{array}{l} 21 - 15 \\ 21 - 10 \end{array} \right\}$	0	奥石 涼	

2018年10月5日 成年男子 試合番号 M23 番 16:24 ~ 18:02

和歌山県		0	$\left\{ \begin{array}{l} \text{複} 0 - 1 \\ \text{単} 0 - 1 \end{array} \right\}$	2	大阪府	
種目	選手名	スコア			選手名	
複	山東 亮太	0	$\left\{ \begin{array}{l} 18 - 21 \\ 16 - 21 \end{array} \right\}$	2	井谷 和弥	
	平野 晃一				小倉 由嵩	
単1	山田 真也	1	$\left\{ \begin{array}{l} 17 - 21 \\ 21 - 17 \\ 17 - 21 \end{array} \right\}$	2	佐藤 烈	
単2	平野 晃一	$\left\{ \begin{array}{l} - \\ - \end{array} \right\}$			小倉 由嵩	

バドミントン・試合結果速報

2018年10月5日 成年男子 試合番号 M24 番 16:55 ~ 18:04

埼玉県		2	$\left\{ \begin{array}{l} \text{複} 1 - 0 \\ \text{単} 1 - 0 \end{array} \right\}$	0	宮城県	
種目	選手名	スコア			選手名	
複	井上 拓斗	2	$\left\{ \begin{array}{l} 21 - 12 \\ 21 - 12 \end{array} \right\}$	0	鈴木 大裕	
	金子 祐樹				嶺岸 洸	
単1	渡邊 航貴	2	$\left\{ \begin{array}{l} 21 - 13 \\ 21 - 11 \end{array} \right\}$	0	佐伯 健人	
単2	井上 拓斗	$\left\{ \begin{array}{l} - \\ - \end{array} \right\}$			嶺岸 洸	

2018年10月5日 成年男子 試合番号 M25 番 17:15 ~ 19:35

岐阜県		2	$\left\{ \begin{array}{l} \text{複} 1 - 0 \\ \text{単} 1 - 1 \end{array} \right\}$	1	長崎県	
種目	選手名	スコア			選手名	
複	浦井 唯行	2	$\left\{ \begin{array}{l} 24 - 22 \\ 21 - 10 \end{array} \right\}$	0	芦塚 貴一郎	
	三浦 昂				村本 竜馬	
単1	小高 拓也	0	$\left\{ \begin{array}{l} 19 - 21 \\ 16 - 21 \end{array} \right\}$	2	原口 翔多	
単2	浦井 唯行	2	$\left\{ \begin{array}{l} 10 - 21 \\ 24 - 22 \\ 21 - 14 \end{array} \right\}$	1	村本 竜馬	

2018年10月5日 成年男子 試合番号 M26 番 17:35 ~ 18:55

福井県		2	$\left\{ \begin{array}{l} \text{複} 1 - 0 \\ \text{単} 1 - 0 \end{array} \right\}$	0	岡山県	
種目	選手名	スコア			選手名	
複	橋本 博且	2	$\left\{ \begin{array}{l} 21 - 12 \\ 21 - 9 \end{array} \right\}$	0	實金 三暢	
	佐伯 祐行				山下 恭平	
単1	松川 直弘	2	$\left\{ \begin{array}{l} 21 - 13 \\ 21 - 9 \end{array} \right\}$	0	藤井 湧也	
単2	佐伯 祐行	$\left\{ \begin{array}{l} - \\ - \end{array} \right\}$			山下 恭平	

2018年10月5日 成年男子 試合番号 M27 番 18:15 ~ 19:46

福岡県		0	$\left\{ \begin{array}{l} \text{複} 0 - 1 \\ \text{単} 0 - 1 \end{array} \right\}$	2	熊本県	
種目	選手名	スコア			選手名	
複	原田 和憲	0	$\left\{ \begin{array}{l} 13 - 21 \\ 11 - 21 \end{array} \right\}$	2	山田 和司	
	坂中 賢太				霜上 雄一	
単1	原口 拓巳	1	$\left\{ \begin{array}{l} 21 - 19 \\ 13 - 21 \\ 14 - 21 \end{array} \right\}$	2	北里 元輝	
単2	原田 和憲	$\left\{ \begin{array}{l} - \\ - \end{array} \right\}$			霜上 雄一	

2018年10月5日 成年男子 試合番号 M28 番 17:36 ~ 19:17

愛媛県		2	$\left\{ \begin{array}{l} \text{複} 0 - 1 \\ \text{単} 2 - 0 \end{array} \right\}$	1	新潟県	
種目	選手名	スコア			選手名	
複	濱中 裕太	0	$\left\{ \begin{array}{l} 19 - 21 \\ 8 - 21 \end{array} \right\}$	2	米田 健司	
	西野 勝志				本田 尚人	
単1	中川 正麻	2	$\left\{ \begin{array}{l} 21 - 16 \\ 21 - 16 \end{array} \right\}$	0	三國屋 太一	
単2	西野 勝志	2	$\left\{ \begin{array}{l} 21 - 17 \\ 21 - 13 \end{array} \right\}$	0	米田 健司	

2018年10月5日 成年男子 試合番号 M29 番 18:05 ~ 20:45

石川県		1	$\left\{ \begin{array}{l} \text{複} 0 - 1 \\ \text{単} 1 - 1 \end{array} \right\}$	2	宮崎県	
種目	選手名	スコア			選手名	
複	坂井 一将	1	$\left\{ \begin{array}{l} 21 - 19 \\ 20 - 22 \\ 17 - 21 \end{array} \right\}$	2	渡邊 達哉	
	荒井 大輝				緒方 友哉	
単1	坂井 一将	2	$\left\{ \begin{array}{l} 21 - 13 \\ 21 - 6 \end{array} \right\}$	0	緒方 友哉	
単2	渡邊 黎	1	$\left\{ \begin{array}{l} 20 - 22 \\ 21 - 14 \\ 18 - 21 \end{array} \right\}$	2	渡邊 達哉	

2018年10月5日 成年男子 試合番号 M30 番 18:14 ~ 20:20

香川県		1	$\left\{ \begin{array}{l} \text{複} 0 - 1 \\ \text{単} 1 - 1 \end{array} \right\}$	2	徳島県	
種目	選手名	スコア			選手名	
複	國井 颯人	0	$\left\{ \begin{array}{l} 20 - 22 \\ 18 - 21 \end{array} \right\}$	2	齋藤 裕進	
	伏見 勇真				小笠 宙生	
単1	猪熊 心太郎	2	$\left\{ \begin{array}{l} 21 - 12 \\ 21 - 11 \end{array} \right\}$	0	小笠 宙生	
単2	伏見 勇真	1	$\left\{ \begin{array}{l} 22 - 20 \\ 22 - 24 \\ 16 - 21 \end{array} \right\}$	2	齋藤 裕進	

2018年10月5日 成年男子 試合番号 M31 番 18:23 ~ 20:35

神奈川県		2	$\left\{ \begin{array}{l} \text{複} 1 - 0 \\ \text{単} 1 - 1 \end{array} \right\}$	1	福島県	
種目	選手名	スコア			選手名	
複	大嶋 一彰	2	$\left\{ \begin{array}{l} 21 - 15 \\ 22 - 24 \\ 21 - 13 \end{array} \right\}$	1	西 豊	
	塚本 好喜				光島 理貴	
単1	丸尾 亮太郎	2	$\left\{ \begin{array}{l} 14 - 21 \\ 21 - 18 \\ 21 - 7 \end{array} \right\}$	1	山田 尚輝	
単2	塚本 好喜	0	$\left\{ \begin{array}{l} 12 - 21 \\ 9 - 21 \end{array} \right\}$	2	光島 理貴	

バドミントン・試合結果速報

2018年10月6日 成年男子 試合番号 M32 番 14:16 ~ 15:56

富山県		2	$\left\{ \begin{array}{l} \text{複} 1 - 0 \\ \text{単} 1 - 0 \end{array} \right\}$	0	愛知県	
種目	選手名	スコア			選手名	
複	保木 卓朗	2	$\left\{ \begin{array}{l} 21 - 12 \\ 19 - 21 \\ 21 - 16 \end{array} \right\}$	1	平田 典靖	
	小林 優吾				松村 健太	
単1	常山 幹太	2	$\left\{ \begin{array}{l} 21 - 12 \\ 21 - 13 \\ - \end{array} \right\}$	0	松本 康平	
単2	保木 卓朗	$\left\{ \begin{array}{l} - \\ - \\ - \end{array} \right\}$			松村 健太	

2018年10月6日 成年男子 試合番号 M33 番 14:25 ~ 15:45

東京都		2	$\left\{ \begin{array}{l} \text{複} 1 - 0 \\ \text{単} 1 - 0 \end{array} \right\}$	0	滋賀県	
種目	選手名	スコア			選手名	
複	上田 拓馬	2	$\left\{ \begin{array}{l} 21 - 17 \\ 21 - 19 \\ - \end{array} \right\}$	0	古屋 啓一	
	岡村 洋輝				杉本 陽太	
単1	五十嵐 優	2	$\left\{ \begin{array}{l} 21 - 14 \\ 21 - 18 \\ - \end{array} \right\}$	0	藤原 圭祐	
単2	上田 拓馬	$\left\{ \begin{array}{l} - \\ - \\ - \end{array} \right\}$			杉本 陽太	

2018年10月6日 成年男子 試合番号 M34 番 14:50 ~ 16:10

北海道		2	$\left\{ \begin{array}{l} \text{複} 1 - 0 \\ \text{単} 1 - 0 \end{array} \right\}$	0	鹿児島県	
種目	選手名	スコア			選手名	
複	東野 圭悟	2	$\left\{ \begin{array}{l} 21 - 14 \\ 21 - 13 \\ - \end{array} \right\}$	0	下川 大樹	
	渡部 大				山元 拓摩	
単1	三枝 力起	2	$\left\{ \begin{array}{l} 21 - 14 \\ 21 - 13 \\ - \end{array} \right\}$	0	田中 佑貴	
単2	渡部 大	$\left\{ \begin{array}{l} - \\ - \\ - \end{array} \right\}$			山元 拓摩	

2018年10月6日 成年男子 試合番号 M35 番 14:38 ~ 16:48

京都府		2	$\left\{ \begin{array}{l} \text{複} 0 - 1 \\ \text{単} 2 - 0 \end{array} \right\}$	1	大阪府	
種目	選手名	スコア			選手名	
複	吉川 改	0	$\left\{ \begin{array}{l} 19 - 21 \\ 17 - 21 \\ - \end{array} \right\}$	2	井谷 和弥	
	内田 裕太郎				佐藤 烈	
単1	常塚 光	2	$\left\{ \begin{array}{l} 21 - 17 \\ 14 - 21 \\ 21 - 8 \end{array} \right\}$	1	小倉 由嵩	
単2	内田 裕太郎	2	$\left\{ \begin{array}{l} 21 - 13 \\ 21 - 15 \\ - \end{array} \right\}$	0	佐藤 烈	

2018年10月6日 成年男子 試合番号 M36 番 14:53 ~ 16:02

埼玉県		2	$\left\{ \begin{array}{l} \text{複} 1 - 0 \\ \text{単} 1 - 0 \end{array} \right\}$	0	岐阜県	
種目	選手名	スコア			選手名	
複	井上 拓斗	2	$\left\{ \begin{array}{l} 21 - 15 \\ 22 - 20 \\ - \end{array} \right\}$	0	浦井 唯行	
	金子 祐樹				三浦 昂	
単1	渡邊 航貴	2	$\left\{ \begin{array}{l} 21 - 12 \\ 21 - 5 \\ - \end{array} \right\}$	0	小高 拓也	
単2	井上 拓斗	$\left\{ \begin{array}{l} - \\ - \\ - \end{array} \right\}$			浦井 唯行	

2018年10月6日 成年男子 試合番号 M37 番 14:23 ~ 16:48

福井県		2	$\left\{ \begin{array}{l} \text{複} 0 - 1 \\ \text{単} 2 - 0 \end{array} \right\}$	1	熊本県	
種目	選手名	スコア			選手名	
複	橋本 博且	0	$\left\{ \begin{array}{l} 20 - 22 \\ 18 - 21 \\ - \end{array} \right\}$	2	山田 和司	
	佐伯 祐行				霜上 雄一	
単1	松川 直弘	2	$\left\{ \begin{array}{l} 16 - 21 \\ 21 - 8 \\ 21 - 11 \end{array} \right\}$	1	北里 元輝	
単2	佐伯 祐行	2	$\left\{ \begin{array}{l} 21 - 19 \\ 21 - 13 \\ - \end{array} \right\}$	0	霜上 雄一	

2018年10月6日 成年男子 試合番号 M38 番 15:01 ~ 17:24

愛媛県		2	$\left\{ \begin{array}{l} \text{複} 0 - 1 \\ \text{単} 2 - 0 \end{array} \right\}$	1	宮崎県	
種目	選手名	スコア			選手名	
複	濱中 裕太	0	$\left\{ \begin{array}{l} 15 - 21 \\ 13 - 21 \\ - \end{array} \right\}$	2	渡邊 達哉	
	西野 勝志				緒方 友哉	
単1	西野 勝志	2	$\left\{ \begin{array}{l} 21 - 18 \\ 21 - 19 \\ - \end{array} \right\}$	0	緒方 友哉	
単2	中川 正麻	2	$\left\{ \begin{array}{l} 21 - 12 \\ 17 - 21 \\ 21 - 18 \end{array} \right\}$	1	森田 新太郎	

2018年10月6日 成年男子 試合番号 M39 番 15:00 ~ 16:07

徳島県		0	$\left\{ \begin{array}{l} \text{複} 0 - 1 \\ \text{単} 0 - 1 \end{array} \right\}$	2	神奈川県	
種目	選手名	スコア			選手名	
複	金森 優太	0	$\left\{ \begin{array}{l} 9 - 21 \\ 10 - 21 \\ - \end{array} \right\}$	2	大嶋 一彰	
	小笠 宙生				塚本 好喜	
単1	齋藤 裕進	0	$\left\{ \begin{array}{l} 16 - 21 \\ 13 - 21 \\ - \end{array} \right\}$	2	丸尾 亮太郎	
単2	小笠 宙生	$\left\{ \begin{array}{l} - \\ - \\ - \end{array} \right\}$			塚本 好喜	

バドミントン・試合結果速報

2018年10月7日 成年男子 試合番号 M40 番 11:33 ~ 14:28

富山県		2	$\left\{ \begin{array}{l} \text{複} 1 - 0 \\ \text{単} 1 - 1 \end{array} \right\}$	1	東京都	
種目	選手名	スコア			選手名	
複	保木 卓朗	2	$\left\{ \begin{array}{l} 21 - 18 \\ 21 - 15 \end{array} \right\}$	0	上田 拓馬	
	小林 優吾				岡村 洋輝	
単1	小林 優吾	1	$\left\{ \begin{array}{l} 21 - 18 \\ 16 - 21 \\ 16 - 21 \end{array} \right\}$	2	五十嵐 優	
単2	常山 幹太	2	$\left\{ \begin{array}{l} 21 - 18 \\ 21 - 15 \end{array} \right\}$	0	上田 拓馬	

2018年10月7日 成年男子 試合番号 M41 番 11:35 ~ 14:38

北海道		2	$\left\{ \begin{array}{l} \text{複} 1 - 0 \\ \text{単} 1 - 1 \end{array} \right\}$	1	京都府	
種目	選手名	スコア			選手名	
複	東野 圭悟	2	$\left\{ \begin{array}{l} 21 - 9 \\ 20 - 22 \\ 21 - 17 \end{array} \right\}$	1	吉川 改	
	渡部 大				内田 裕太郎	
単1	三枝 力起	1	$\left\{ \begin{array}{l} 15 - 21 \\ 21 - 19 \\ 10 - 21 \end{array} \right\}$	2	常塚 光	
単2	渡部 大	2	$\left\{ \begin{array}{l} 21 - 13 \\ 22 - 20 \end{array} \right\}$	0	内田 裕太郎	

2018年10月7日 成年男子 試合番号 M42 番 11:31 ~ 13:34

埼玉県		2	$\left\{ \begin{array}{l} \text{複} 1 - 0 \\ \text{単} 1 - 0 \end{array} \right\}$	0	福井県	
種目	選手名	スコア			選手名	
複	井上 拓斗	2	$\left\{ \begin{array}{l} 21 - 19 \\ 15 - 21 \\ 21 - 15 \end{array} \right\}$	1	橋本 博且	
	金子 祐樹				佐伯 祐行	
単1	渡邊 航貴	2	$\left\{ \begin{array}{l} 21 - 17 \\ 21 - 19 \end{array} \right\}$	0	松川 直弘	
単2	井上 拓斗		$\left\{ \begin{array}{l} - \\ - \end{array} \right\}$		佐伯 祐行	

2018年10月7日 成年男子 試合番号 M43 番 11:27 ~ 12:54

愛媛県		0	$\left\{ \begin{array}{l} \text{複} 0 - 1 \\ \text{単} 0 - 1 \end{array} \right\}$	2	神奈川県	
種目	選手名	スコア			選手名	
複	濱中 裕太	1	$\left\{ \begin{array}{l} 21 - 14 \\ 11 - 21 \\ 11 - 21 \end{array} \right\}$	2	大嶋 一彰	
	中川 正麻				塚本 好喜	
単1	西野 勝志	0	$\left\{ \begin{array}{l} 13 - 21 \\ 11 - 21 \end{array} \right\}$	2	丸尾 亮太郎	
単2	中川 正麻		$\left\{ \begin{array}{l} - \\ - \end{array} \right\}$		塚本 好喜	

2018年10月7日 成年男子 試合番号 M44 準決勝番 15:30 ~ 17:10

富山県		2	$\left\{ \begin{array}{l} \text{複} 1 - 0 \\ \text{単} 1 - 0 \end{array} \right\}$	0	北海道	
種目	選手名	スコア			選手名	
複	保木 卓朗	2	$\left\{ \begin{array}{l} 21 - 16 \\ 21 - 11 \end{array} \right\}$	0	東野 圭悟	
	小林 優吾				渡部 大	
単1	常山 幹太	2	$\left\{ \begin{array}{l} 21 - 10 \\ 15 - 21 \\ 22 - 20 \end{array} \right\}$	1	三枝 力起	
単2	保木 卓朗		$\left\{ \begin{array}{l} - \\ - \end{array} \right\}$		東野 圭悟	

2018年10月7日 成年男子 試合番号 M45 準決勝番 15:28 ~ 18:03

埼玉県		2	$\left\{ \begin{array}{l} \text{複} 0 - 1 \\ \text{単} 2 - 0 \end{array} \right\}$	1	神奈川県	
種目	選手名	スコア			選手名	
複	井上 拓斗	1	$\left\{ \begin{array}{l} 21 - 17 \\ 15 - 21 \\ 19 - 21 \end{array} \right\}$	2	大嶋 一彰	
	金子 祐樹				塚本 好喜	
単1	渡邊 航貴	2	$\left\{ \begin{array}{l} 21 - 17 \\ 21 - 17 \end{array} \right\}$	0	丸尾 亮太郎	
単2	井上 拓斗	2	$\left\{ \begin{array}{l} 21 - 12 \\ 21 - 6 \end{array} \right\}$	0	塚本 好喜	

2018年10月8日 成年男子 試合番号 M46 3位決定戦番 9:25 ~ 11:00

北海道		2	$\left\{ \begin{array}{l} \text{複} 1 - 0 \\ \text{単} 1 - 0 \end{array} \right\}$	0	神奈川県	
種目	選手名	スコア			選手名	
複	東野 圭悟	2	$\left\{ \begin{array}{l} 21 - 13 \\ 21 - 17 \end{array} \right\}$	0	大嶋 一彰	
	渡部 大				塚本 好喜	
単1	三枝 力起	2	$\left\{ \begin{array}{l} 21 - 17 \\ 21 - 16 \end{array} \right\}$	0	大嶋 一彰	
単2	渡部 大		$\left\{ \begin{array}{l} - \\ - \end{array} \right\}$		丸尾 亮太郎	

2018年10月8日 成年男子 試合番号 M47 決勝番 11:05 ~ 12:49

富山県		2	$\left\{ \begin{array}{l} \text{複} 1 - 0 \\ \text{単} 1 - 0 \end{array} \right\}$	0	埼玉県	
種目	選手名	スコア			選手名	
複	保木 卓朗	2	$\left\{ \begin{array}{l} 21 - 11 \\ 21 - 15 \end{array} \right\}$	0	井上 拓斗	
	小林 優吾				金子 祐樹	
単1	常山 幹太	2	$\left\{ \begin{array}{l} 21 - 18 \\ 24 - 22 \end{array} \right\}$	0	渡邊 航貴	
単2	小林 優吾		$\left\{ \begin{array}{l} - \\ - \end{array} \right\}$		井上 拓斗	

バドミントン競技・組合せ表

【 成年女子(W) 】

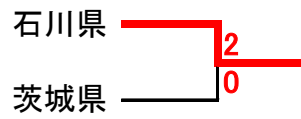
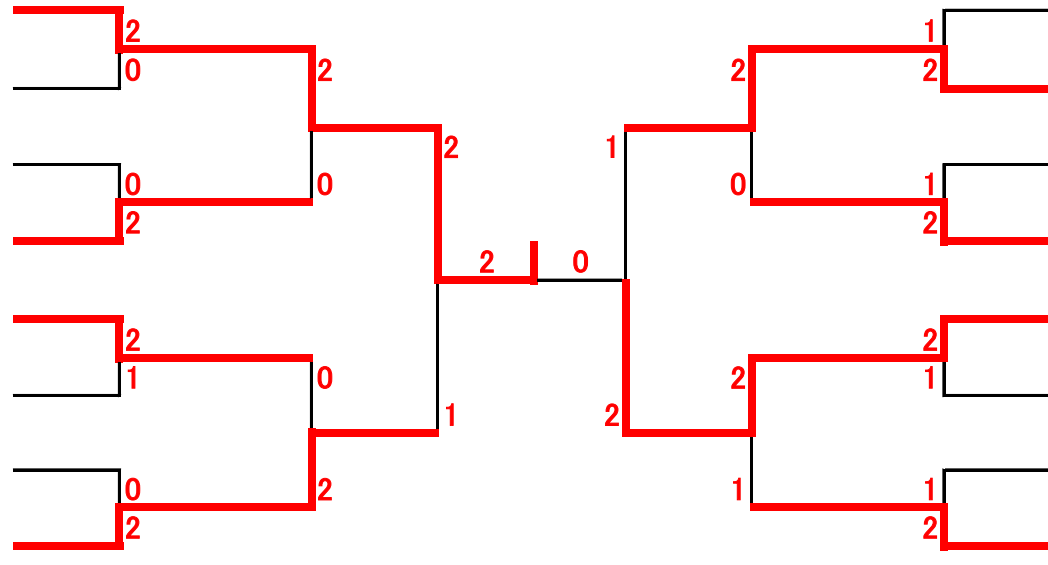
10/6 10/7 10/8 10/7 10/6
1回戦 準々決勝 準決勝 決勝 準決勝 準々決勝 1回戦

都道府県名

- 1 秋田県
- 2 北海道
- 3 栃木県
- 4 岐阜県
- 5 大阪府
- 6 宮城県
- 7 香川県
- 8 石川県

都道府県名

- 9 山口県
- 10 茨城県
- 11 広島県
- 12 富山県
- 13 福井県
- 14 佐賀県
- 15 兵庫県
- 16 熊本県



3位決定戦

バドミントン・試合結果速報

2018年10月6日 成年女子 試合番号 W1 番 11:22 ~ 12:26

秋田県		2	$\left[\begin{array}{l} \text{複} 1 - 0 \\ \text{単} 1 - 0 \end{array} \right]$	0	北海道	
種目	選手名	スコア			選手名	
複	松本 麻佑	2	$\left[\begin{array}{l} 21 - 15 \\ 21 - 12 \end{array} \right]$	0	安藤 理奈	
	永原 和可那				池田 有希	
単1	川上 紗恵奈	2	$\left[\begin{array}{l} 21 - 18 \\ 21 - 12 \end{array} \right]$	0	伊藤 佳織	
単2	松本 麻佑	-	-	-	池田 有希	

2018年10月6日 成年女子 試合番号 W2 番 11:00 ~ 12:21

栃木県		0	$\left[\begin{array}{l} \text{複} 0 - 1 \\ \text{単} 0 - 1 \end{array} \right]$	2	岐阜県	
種目	選手名	スコア			選手名	
複	大関 令奈	0	$\left[\begin{array}{l} 13 - 21 \\ 19 - 21 \end{array} \right]$	2	中村 恭子	
	海老原 詩織				諸田 彩	
単1	大関 令奈	0	$\left[\begin{array}{l} 14 - 21 \\ 14 - 21 \end{array} \right]$	2	山本 紗椰	
単2	海老原 詩織	-	-	-	中村 恭子	

2018年10月6日 成年女子 試合番号 W3 番 11:15 ~ 13:47

大阪府		2	$\left[\begin{array}{l} \text{複} 0 - 1 \\ \text{単} 2 - 0 \end{array} \right]$	1	宮城県	
種目	選手名	スコア			選手名	
複	春木 真奈	1	$\left[\begin{array}{l} 14 - 21 \\ 21 - 14 \\ 16 - 21 \end{array} \right]$	2	河崎 綾佳	
	早川 紗保里				小見山 彩	
単1	重山 智佳	2	$\left[\begin{array}{l} 21 - 13 \\ 21 - 17 \end{array} \right]$	0	杉野 文保	
単2	早川 紗保里	2	$\left[\begin{array}{l} 21 - 16 \\ 21 - 15 \end{array} \right]$	0	小見山 彩	

2018年10月6日 成年女子 試合番号 W4 番 11:52 ~ 13:32

香川県		0	$\left[\begin{array}{l} \text{複} 0 - 1 \\ \text{単} 0 - 1 \end{array} \right]$	2	石川県	
種目	選手名	スコア			選手名	
複	宮沢 麻耶	1	$\left[\begin{array}{l} 22 - 20 \\ 13 - 21 \\ 9 - 21 \end{array} \right]$	2	星 千智	
	牟田 香菜子				小野 菜保	
単1	伊澤 董	0	$\left[\begin{array}{l} 16 - 21 \\ 14 - 21 \end{array} \right]$	2	大家 夏稀	
単2	宮沢 麻耶	-	-	-	星 千智	

2018年10月6日 成年女子 試合番号 W5 番 11:14 ~ 13:40

山口県		1	$\left[\begin{array}{l} \text{複} 1 - 0 \\ \text{単} 0 - 2 \end{array} \right]$	2	茨城県	
種目	選手名	スコア			選手名	
複	加藤 美幸	2	$\left[\begin{array}{l} 17 - 21 \\ 21 - 18 \\ 21 - 9 \end{array} \right]$	1	本田 恵利奈	
	柏原 みき				清水 望	
単1	齋藤 菜	0	$\left[\begin{array}{l} 21 - 23 \\ 18 - 21 \end{array} \right]$	2	舟橋 佳歩	
単2	加藤 美幸	0	$\left[\begin{array}{l} 19 - 21 \\ 17 - 21 \end{array} \right]$	2	清水 望	

2018年10月6日 成年女子 試合番号 W6 番 11:05 ~ 13:52

広島県		1	$\left[\begin{array}{l} \text{複} 0 - 1 \\ \text{単} 1 - 1 \end{array} \right]$	2	富山県	
種目	選手名	スコア			選手名	
複	亀田 楓	0	$\left[\begin{array}{l} 17 - 21 \\ 9 - 21 \end{array} \right]$	2	松田 蒼	
	下田 菜都美				大堀 彩	
単1	下田 菜都美	2	$\left[\begin{array}{l} 21 - 9 \\ 21 - 16 \end{array} \right]$	0	山森 真凜	
単2	喜岡 奈美	0	$\left[\begin{array}{l} 16 - 21 \\ 16 - 21 \end{array} \right]$	2	大堀 彩	

2018年10月6日 成年女子 試合番号 W7 番 11:00 ~ 13:00

福井県		2	$\left[\begin{array}{l} \text{複} 1 - 0 \\ \text{単} 1 - 1 \end{array} \right]$	1	佐賀県	
種目	選手名	スコア			選手名	
複	綿矢 汐里	2	$\left[\begin{array}{l} 21 - 16 \\ 21 - 19 \end{array} \right]$	0	毛利 未佳	
	山口 茜				古賀 菜々子	
単1	西江 彩花	0	$\left[\begin{array}{l} 23 - 25 \\ 19 - 21 \end{array} \right]$	2	毛利 未佳	
単2	山口 茜	2	$\left[\begin{array}{l} 21 - 9 \\ 21 - 12 \end{array} \right]$	0	志波 寿奈	

2018年10月6日 成年女子 試合番号 W8 番 11:07 ~ 13:31

兵庫県		1	$\left[\begin{array}{l} \text{複} 1 - 0 \\ \text{単} 0 - 2 \end{array} \right]$	2	熊本県	
種目	選手名	スコア			選手名	
複	田島 優乃華	2	$\left[\begin{array}{l} 18 - 21 \\ 21 - 15 \\ 21 - 18 \end{array} \right]$	1	仲井 由希乃	
	金田 明香里				樋口 奈津樹	
単1	高木 美季	0	$\left[\begin{array}{l} 6 - 21 \\ 19 - 21 \end{array} \right]$	2	峰 歩美	
単2	金田 明香里	0	$\left[\begin{array}{l} 9 - 21 \\ 12 - 21 \end{array} \right]$	2	仲井 由希乃	

バドミントン・試合結果速報

2018年10月7日 成年女子 試合番号 W9 番 9:25 ~ 10:35

秋田県		2	$\left\{ \begin{array}{l} \text{複} 1 - 0 \\ \text{単} 1 - 0 \end{array} \right\}$	0	岐阜県	
種目	選手名	スコア			選手名	
複	松本 麻佑	2	$\left\{ \begin{array}{l} 21 - 9 \\ 21 - 10 \end{array} \right\}$	0	中村 恭子	
	永原 和可那				諸田 彩	
単1	川上 紗恵奈	2	$\left\{ \begin{array}{l} 21 - 11 \\ 21 - 14 \end{array} \right\}$	0	山本 紗椰	
単2	松本 麻佑	{	-	}	中村 恭子	

2018年10月7日 成年女子 試合番号 W10 番 10:10 ~ 11:30

大阪府		0	$\left\{ \begin{array}{l} \text{複} 0 - 1 \\ \text{単} 0 - 1 \end{array} \right\}$	2	石川県	
種目	選手名	スコア			選手名	
複	春木 真奈	0	$\left\{ \begin{array}{l} 15 - 21 \\ 15 - 21 \end{array} \right\}$	2	星 千智	
	早川 紗保里				小野 菜保	
単1	重山 智佳	1	$\left\{ \begin{array}{l} 11 - 21 \\ 21 - 19 \\ 18 - 21 \end{array} \right\}$	2	大家 夏稀	
単2	早川 紗保里	{	-	}	星 千智	

2018年10月7日 成年女子 試合番号 W11 番 9:28 ~ 10:44

茨城県		2	$\left\{ \begin{array}{l} \text{複} 1 - 0 \\ \text{単} 1 - 0 \end{array} \right\}$	0	富山県	
種目	選手名	スコア			選手名	
複	本田 恵利奈	2	$\left\{ \begin{array}{l} 21 - 14 \\ 23 - 21 \end{array} \right\}$	0	松田 蒼	
	清水 望				大堀 彩	
単1	舟橋 佳歩	2	$\left\{ \begin{array}{l} 21 - 7 \\ 21 - 16 \end{array} \right\}$	0	山森 真凜	
単2	清水 望	{	-	}	大堀 彩	

2018年10月7日 成年女子 試合番号 W12 番 9:25 ~ 11:51

福井県		2	$\left\{ \begin{array}{l} \text{複} 1 - 0 \\ \text{単} 1 - 1 \end{array} \right\}$	1	熊本県	
種目	選手名	スコア			選手名	
複	綿矢 汐里	2	$\left\{ \begin{array}{l} 21 - 13 \\ 22 - 20 \end{array} \right\}$	0	仲井 由希乃	
	山口 茜				樋口 奈津樹	
単1	西江 彩花	0	$\left\{ \begin{array}{l} 9 - 21 \\ 10 - 21 \end{array} \right\}$	2	峰 歩美	
単2	山口 茜	2	$\left\{ \begin{array}{l} 21 - 10 \\ 8 - 21 \\ 21 - 18 \end{array} \right\}$	1	仲井 由希乃	

2018年10月7日 成年女子 試合番号 W13 準決勝番 13:43 ~ 16:40

秋田県		2	$\left\{ \begin{array}{l} \text{複} 0 - 1 \\ \text{単} 2 - 0 \end{array} \right\}$	1	石川県	
種目	選手名	スコア			選手名	
複	松本 麻佑	1	$\left\{ \begin{array}{l} 21 - 4 \\ 19 - 21 \\ 13 - 21 \end{array} \right\}$	2	星 千智	
	永原 和可那				小野 菜保	
単1	川上 紗恵奈	2	$\left\{ \begin{array}{l} 21 - 13 \\ 17 - 21 \\ 21 - 11 \end{array} \right\}$	1	大家 夏稀	
単2	松本 麻佑	2	$\left\{ \begin{array}{l} 21 - 15 \\ 21 - 19 \end{array} \right\}$	0	星 千智	

2018年10月7日 成年女子 試合番号 W14 準決勝番 13:37 ~ 15:47

茨城県		1	$\left\{ \begin{array}{l} \text{複} 0 - 1 \\ \text{単} 1 - 1 \end{array} \right\}$	2	福井県	
種目	選手名	スコア			選手名	
複	本田 恵利奈	1	$\left\{ \begin{array}{l} 21 - 18 \\ 19 - 21 \\ 16 - 21 \end{array} \right\}$	2	綿矢 汐里	
	清水 望				山口 茜	
単1	舟橋 佳歩	2	$\left\{ \begin{array}{l} 21 - 12 \\ 26 - 24 \end{array} \right\}$	0	西江 彩花	
単2	清水 望	0	$\left\{ \begin{array}{l} 8 - 21 \\ 10 - 21 \end{array} \right\}$	2	山口 茜	

2018年10月8日 成年女子 試合番号 W15 3位決定戦番 9:30 ~ 10:53

石川県		2	$\left\{ \begin{array}{l} \text{複} 1 - 0 \\ \text{単} 1 - 0 \end{array} \right\}$	0	茨城県	
種目	選手名	スコア			選手名	
複	星 千智	2	$\left\{ \begin{array}{l} 21 - 15 \\ 21 - 16 \end{array} \right\}$	0	本田 恵利奈	
	小野 菜保				清水 望	
単1	大家 夏稀	2	$\left\{ \begin{array}{l} 21 - 15 \\ 21 - 18 \end{array} \right\}$	0	舟橋 佳歩	
単2	星 千智	{	-	}	清水 望	

2018年10月8日 成年女子 試合番号 W16 決勝番 11:03 ~ 12:23

秋田県		2	$\left\{ \begin{array}{l} \text{複} 1 - 0 \\ \text{単} 1 - 0 \end{array} \right\}$	0	福井県	
種目	選手名	スコア			選手名	
複	松本 麻佑	2	$\left\{ \begin{array}{l} 21 - 11 \\ 21 - 16 \end{array} \right\}$	0	綿矢 汐里	
	永原 和可那				山口 茜	
単1	川上 紗恵奈	2	$\left\{ \begin{array}{l} 21 - 6 \\ 21 - 14 \end{array} \right\}$	0	西江 彩花	
単2	松本 麻佑	{	-	}	山口 茜	

バドミントン競技・組合せ表

【 少年男子 (B) 】

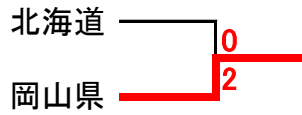
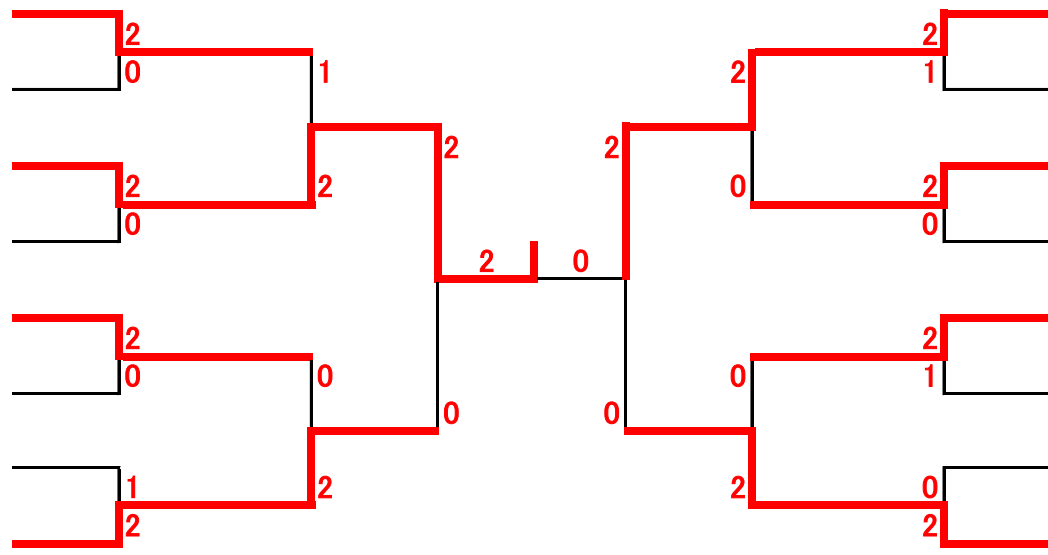
10/6 1回戦 10/7 準々決勝 10/7 準決勝 10/8 決勝 10/7 準決勝 10/7 準々決勝 10/6 1回戦

都道府県名

都道府県名

- 1 宮崎県
- 2 愛知県
- 3 埼玉県
- 4 山口県
- 5 兵庫県
- 6 石川県
- 7 新潟県
- 8 北海道

- 9 大阪府
- 10 香川県
- 11 福井県
- 12 群馬県
- 13 福岡県
- 14 青森県
- 15 宮城県
- 16 岡山県



3位決定戦

バドミントン・試合結果速報

2018年10月6日 少年男子 試合番号 B1 番 9:28 ~ 11:12

宮崎県		2	$\left\{ \begin{array}{l} \text{複} 1 - 0 \\ \text{単} 1 - 0 \end{array} \right\}$	0	愛知県	
種目	選手名	スコア			選手名	
複	小川 翔悟	2	$\left\{ \begin{array}{l} 21 - 15 \\ 26 - 28 \\ 23 - 21 \end{array} \right\}$	1	青山 陸人	
	樋口 太一				西塚 龍馬	
単1	小川 航汰	2	$\left\{ \begin{array}{l} 22 - 20 \\ 21 - 15 \\ - \end{array} \right\}$	0	中林 寛貴	
単2	小川 翔悟		$\left\{ \begin{array}{l} - \\ - \\ - \end{array} \right\}$		青山 陸人	

2018年10月6日 少年男子 試合番号 B2 番 9:28 ~ 10:35

埼玉県		2	$\left\{ \begin{array}{l} \text{複} 1 - 0 \\ \text{単} 1 - 0 \end{array} \right\}$	0	山口県	
種目	選手名	スコア			選手名	
複	緑川 大輝	2	$\left\{ \begin{array}{l} 21 - 16 \\ 21 - 11 \\ - \end{array} \right\}$	0	福間 璃来	
	武井 優太				栗木 洸太	
単1	加藤 太基	2	$\left\{ \begin{array}{l} 21 - 16 \\ 21 - 9 \\ - \end{array} \right\}$	0	栗木 洸太	
単2	緑川 大輝		$\left\{ \begin{array}{l} - \\ - \\ - \end{array} \right\}$		福間 璃来	

2018年10月6日 少年男子 試合番号 B3 番 9:28 ~ 11:10

兵庫県		2	$\left\{ \begin{array}{l} \text{複} 1 - 0 \\ \text{単} 1 - 0 \end{array} \right\}$	0	石川県	
種目	選手名	スコア			選手名	
複	安井 颯杜	2	$\left\{ \begin{array}{l} 21 - 14 \\ 21 - 10 \\ - \end{array} \right\}$	0	古川 晃大	
	鈴木 勝也				後藤 空	
単1	安井 颯杜	2	$\left\{ \begin{array}{l} 19 - 21 \\ 21 - 17 \\ 21 - 17 \end{array} \right\}$	1	福原 輝弥	
単2	鈴木 勝也		$\left\{ \begin{array}{l} - \\ - \\ - \end{array} \right\}$		古川 晃大	

2018年10月6日 少年男子 試合番号 B4 番 9:36 ~ 11:55

新潟県		1	$\left\{ \begin{array}{l} \text{複} 1 - 0 \\ \text{単} 0 - 2 \end{array} \right\}$	2	北海道	
種目	選手名	スコア			選手名	
複	小林 悠斗	2	$\left\{ \begin{array}{l} 21 - 19 \\ 15 - 21 \\ 21 - 18 \end{array} \right\}$	1	蝦夷森 駿	
	渡邊 皓太				上山 昇大	
単1	小林 悠斗	1	$\left\{ \begin{array}{l} 21 - 19 \\ 7 - 21 \\ 11 - 21 \end{array} \right\}$	2	太田 竣	
単2	菅原 優作	0	$\left\{ \begin{array}{l} 10 - 21 \\ 15 - 21 \\ - \end{array} \right\}$	2	蝦夷森 駿	

2018年10月6日 少年男子 試合番号 B5 番 9:32 ~ 11:08

大阪府		2	$\left\{ \begin{array}{l} \text{複} 0 - 1 \\ \text{単} 2 - 0 \end{array} \right\}$	1	香川県	
種目	選手名	スコア			選手名	
複	宇治 巧登	0	$\left\{ \begin{array}{l} 19 - 21 \\ 19 - 21 \\ - \end{array} \right\}$	2	岡田 侑生	
	佐野 大輔				伏見 和真	
単1	高橋 洸士	2	$\left\{ \begin{array}{l} 21 - 11 \\ 21 - 6 \\ - \end{array} \right\}$	0	福崎 泰平	
単2	佐野 大輔	2	$\left\{ \begin{array}{l} 21 - 14 \\ 21 - 11 \\ - \end{array} \right\}$	0	岡田 侑生	

2018年10月6日 少年男子 試合番号 B6 番 9:36 ~ 10:56

福井県		2	$\left\{ \begin{array}{l} \text{複} 1 - 0 \\ \text{単} 1 - 0 \end{array} \right\}$	0	群馬県	
種目	選手名	スコア			選手名	
複	農口 拓弥	2	$\left\{ \begin{array}{l} 21 - 8 \\ 21 - 19 \\ - \end{array} \right\}$	0	渡邊 一輝	
	服部 輝正				小山 悠斗	
単1	服部 輝正	2	$\left\{ \begin{array}{l} 21 - 15 \\ 21 - 16 \\ - \end{array} \right\}$	0	渡邊 一輝	
単2	農口 拓弥		$\left\{ \begin{array}{l} - \\ - \\ - \end{array} \right\}$		小山 悠斗	

2018年10月6日 少年男子 試合番号 B7 番 9:30 ~ 11:45

福岡県		2	$\left\{ \begin{array}{l} \text{複} 1 - 0 \\ \text{単} 1 - 1 \end{array} \right\}$	1	青森県	
種目	選手名	スコア			選手名	
複	石橋 陸	2	$\left\{ \begin{array}{l} 21 - 19 \\ 23 - 21 \\ - \end{array} \right\}$	0	武藤 映樹	
	吉松 基				久慈 友也	
単1	阿久根 直輝	0	$\left\{ \begin{array}{l} 14 - 21 \\ 15 - 21 \\ - \end{array} \right\}$	2	本間 暉人	
単2	石橋 陸	2	$\left\{ \begin{array}{l} 19 - 21 \\ 21 - 14 \\ 21 - 10 \end{array} \right\}$	1	武藤 映樹	

2018年10月6日 少年男子 試合番号 B8 番 9:31 ~ 10:58

宮城県		0	$\left\{ \begin{array}{l} \text{複} 0 - 1 \\ \text{単} 0 - 1 \end{array} \right\}$	2	岡山県	
種目	選手名	スコア			選手名	
複	熊谷 翔	1	$\left\{ \begin{array}{l} 21 - 13 \\ 11 - 21 \\ 12 - 21 \end{array} \right\}$	2	一井 亮太	
	藤澤 佳史				藤井 凌	
単1	寺島 颯大	0	$\left\{ \begin{array}{l} 8 - 21 \\ 18 - 21 \\ - \end{array} \right\}$	2	一井 亮太	
単2	熊谷 翔		$\left\{ \begin{array}{l} - \\ - \\ - \end{array} \right\}$		藤井 凌	

バドミントン・試合結果速報

2018年10月7日 少年男子 試合番号 B9 番 9:22 ~ 11:26

宮崎県		1	$\left\{ \begin{array}{l} \text{複 } 0 - 1 \\ \text{単 } 1 - 1 \end{array} \right\}$	2	埼玉県	
種目	選手名	スコア			選手名	
複	小川 翔悟	0	$\left\{ \begin{array}{l} 18 - 21 \\ 15 - 21 \end{array} \right\}$	2	緑川 大輝	
	樋口 太一				武井 優太	
単1	小川 翔悟	2	$\left\{ \begin{array}{l} 23 - 21 \\ 21 - 19 \end{array} \right\}$	0	加藤 太基	
単2	小川 航汰	0	$\left\{ \begin{array}{l} 10 - 21 \\ 7 - 21 \end{array} \right\}$	2	緑川 大輝	

2018年10月7日 少年男子 試合番号 B10 番 9:25 ~ 11:25

兵庫県		0	$\left\{ \begin{array}{l} \text{複 } 0 - 1 \\ \text{単 } 0 - 1 \end{array} \right\}$	2	北海道	
種目	選手名	スコア			選手名	
複	安井 颯杜	0	$\left\{ \begin{array}{l} 15 - 21 \\ 9 - 21 \end{array} \right\}$	2	蝦夷森 駿	
	鈴木 勝也				上山 昇大	
単1	鈴木 勝也	1	$\left\{ \begin{array}{l} 20 - 22 \\ 21 - 19 \\ 14 - 21 \end{array} \right\}$	2	太田 竣	
単2	安井 颯杜	-	-	-	蝦夷森 駿	

2018年10月7日 少年男子 試合番号 B11 番 9:22 ~ 10:55

大阪府		2	$\left\{ \begin{array}{l} \text{複 } 1 - 0 \\ \text{単 } 1 - 0 \end{array} \right\}$	0	福井県	
種目	選手名	スコア			選手名	
複	宇治 巧登	2	$\left\{ \begin{array}{l} 23 - 21 \\ 21 - 18 \end{array} \right\}$	0	農口 拓弥	
	佐野 大輔				服部 輝正	
単1	高橋 洸士	2	$\left\{ \begin{array}{l} 21 - 16 \\ 21 - 13 \end{array} \right\}$	0	農口 拓弥	
単2	佐野 大輔	-	-	-	服部 輝正	

2018年10月7日 少年男子 試合番号 B12 番 9:25 ~ 10:40

福岡県		0	$\left\{ \begin{array}{l} \text{複 } 0 - 1 \\ \text{単 } 0 - 1 \end{array} \right\}$	2	岡山県	
種目	選手名	スコア			選手名	
複	石橋 陸	0	$\left\{ \begin{array}{l} 17 - 21 \\ 16 - 21 \end{array} \right\}$	2	一井 亮太	
	吉松 基				藤井 凌	
単1	阿久根 直輝	0	$\left\{ \begin{array}{l} 8 - 21 \\ 16 - 21 \end{array} \right\}$	2	一井 亮太	
単2	石橋 陸	-	-	-	藤井 凌	

2018年10月7日 少年男子 試合番号 B13 準決勝番 13:42 ~ 14:53

埼玉県		2	$\left\{ \begin{array}{l} \text{複 } 1 - 0 \\ \text{単 } 1 - 0 \end{array} \right\}$	0	北海道	
種目	選手名	スコア			選手名	
複	緑川 大輝	2	$\left\{ \begin{array}{l} 21 - 16 \\ 27 - 25 \end{array} \right\}$	0	蝦夷森 駿	
	武井 優太				上山 昇大	
単1	加藤 太基	2	$\left\{ \begin{array}{l} 21 - 15 \\ 21 - 16 \end{array} \right\}$	0	蝦夷森 駿	
単2	緑川 大輝	-	-	-	太田 竣	

2018年10月7日 少年男子 試合番号 B14 準決勝番 13:43 ~ 15:05

大阪府		2	$\left\{ \begin{array}{l} \text{複 } 1 - 0 \\ \text{単 } 1 - 0 \end{array} \right\}$	0	岡山県	
種目	選手名	スコア			選手名	
複	宇治 巧登	2	$\left\{ \begin{array}{l} 22 - 20 \\ 21 - 15 \end{array} \right\}$	0	一井 亮太	
	佐野 大輔				藤井 凌	
単1	高橋 洸士	2	$\left\{ \begin{array}{l} 21 - 17 \\ 21 - 11 \end{array} \right\}$	0	藤井 凌	
単2	佐野 大輔	-	-	-	一井 亮太	

2018年10月8日 少年男子 試合番号 B15 3位決定戦番 9:23 ~ 10:41

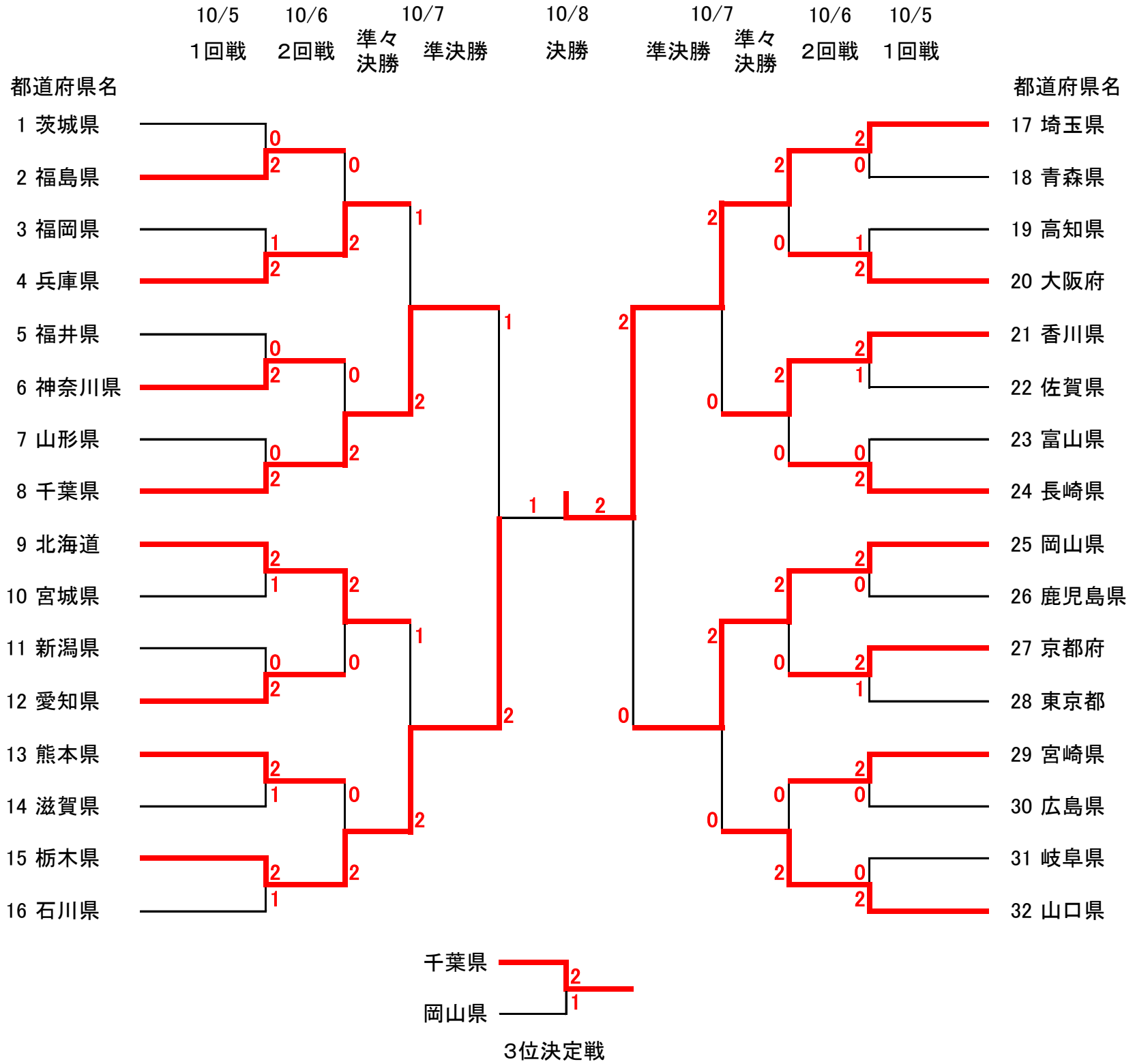
北海道		0	$\left\{ \begin{array}{l} \text{複 } 0 - 1 \\ \text{単 } 0 - 1 \end{array} \right\}$	2	岡山県	
種目	選手名	スコア			選手名	
複	蝦夷森 駿	0	$\left\{ \begin{array}{l} 17 - 21 \\ 17 - 21 \end{array} \right\}$	2	一井 亮太	
	上山 昇大				藤井 凌	
単1	太田 竣	0	$\left\{ \begin{array}{l} 13 - 21 \\ 18 - 21 \end{array} \right\}$	2	一井 亮太	
単2	蝦夷森 駿	-	-	-	藤井 凌	

2018年10月8日 少年男子 試合番号 B16 決勝番 11:09 ~ 12:32

埼玉県		2	$\left\{ \begin{array}{l} \text{複 } 1 - 0 \\ \text{単 } 1 - 0 \end{array} \right\}$	0	大阪府	
種目	選手名	スコア			選手名	
複	緑川 大輝	2	$\left\{ \begin{array}{l} 21 - 17 \\ 21 - 18 \end{array} \right\}$	0	宇治 巧登	
	武井 優太				佐野 大輔	
単1	緑川 大輝	2	$\left\{ \begin{array}{l} 21 - 19 \\ 21 - 11 \end{array} \right\}$	0	高橋 洸士	
単2	加藤 太基	-	-	-	佐野 大輔	

バドミントン競技・組合せ表

【 少年女子 (G) 】



バドミントン・試合結果速報

2018年10月5日 少年女子 試合番号 G1 番 13:52 ~ 15:26

茨城県		0	$\left[\begin{array}{l} \text{複 } 0 - 1 \\ \text{単 } 0 - 1 \end{array} \right]$	2	福島県	
種目	選手名	スコア			選手名	
複	海老澤 彩	1	$\left[\begin{array}{l} 16 - 21 \\ 21 - 18 \\ 15 - 21 \end{array} \right]$	2	遠藤 朱理	
	小川 明華				千葉 海峰乃	
単1	鈴木 幸恵	0	$\left[\begin{array}{l} 14 - 21 \\ 17 - 21 \\ - \end{array} \right]$	2	中静 朱里	
単2	海老澤 彩		$\left[\begin{array}{l} - \\ - \\ - \end{array} \right]$		千葉 海峰乃	

2018年10月5日 少年女子 試合番号 G2 番 12:54 ~ 14:52

福岡県		1	$\left[\begin{array}{l} \text{複 } 1 - 0 \\ \text{単 } 0 - 2 \end{array} \right]$	2	兵庫県	
種目	選手名	スコア			選手名	
複	小西 春七	2	$\left[\begin{array}{l} 21 - 11 \\ 21 - 19 \\ - \end{array} \right]$	0	斉藤 さくら	
	田島 珠姫				松久 紬	
単1	目野 穂乃香	0	$\left[\begin{array}{l} 11 - 21 \\ 12 - 21 \\ - \end{array} \right]$	2	去来川 琴葉	
単2	小西 春七	1	$\left[\begin{array}{l} 12 - 21 \\ 21 - 14 \\ 18 - 21 \end{array} \right]$	2	斉藤 さくら	

2018年10月5日 少年女子 試合番号 G3 番 13:30 ~ 14:47

福井県		0	$\left[\begin{array}{l} \text{複 } 0 - 1 \\ \text{単 } 0 - 1 \end{array} \right]$	2	神奈川県	
種目	選手名	スコア			選手名	
複	杉本 千紘	0	$\left[\begin{array}{l} 15 - 21 \\ 19 - 21 \\ - \end{array} \right]$	2	溝口 なつめ	
	竹澤 知穂				関 琴音	
単1	岡本 英里香	0	$\left[\begin{array}{l} 18 - 21 \\ 9 - 21 \\ - \end{array} \right]$	2	溝口 なつめ	
単2	杉本 千紘		$\left[\begin{array}{l} - \\ - \\ - \end{array} \right]$		関 琴音	

2018年10月5日 少年女子 試合番号 G4 番 13:34 ~ 14:52

山形県		0	$\left[\begin{array}{l} \text{複 } 0 - 1 \\ \text{単 } 0 - 1 \end{array} \right]$	2	千葉県	
種目	選手名	スコア			選手名	
複	大沼 友里愛	1	$\left[\begin{array}{l} 21 - 15 \\ 19 - 21 \\ 11 - 21 \end{array} \right]$	2	山田 楓	
	青柳 朱音				栗原 あかり	
単1	吉田 有希	0	$\left[\begin{array}{l} 13 - 21 \\ 11 - 21 \\ - \end{array} \right]$	2	栗原 琉夏	
単2	大沼 友里愛		$\left[\begin{array}{l} - \\ - \\ - \end{array} \right]$		栗原 あかり	

2018年10月5日 少年女子 試合番号 G5 番 12:44 ~ 14:49

北海道		2	$\left[\begin{array}{l} \text{複 } 1 - 0 \\ \text{単 } 1 - 1 \end{array} \right]$	1	宮城県	
種目	選手名	スコア			選手名	
複	内山 真希	2	$\left[\begin{array}{l} 21 - 9 \\ 21 - 9 \\ - \end{array} \right]$	0	宇都 智加	
	佐藤 萌				三輪 朋香	
単1	村田 梨於	0	$\left[\begin{array}{l} 16 - 21 \\ 15 - 21 \\ - \end{array} \right]$	2	宇都 智加	
単2	内山 真希	2	$\left[\begin{array}{l} 21 - 17 \\ 21 - 19 \\ - \end{array} \right]$	0	神山 歩美	

2018年10月5日 少年女子 試合番号 G6 番 12:50 ~ 14:25

新潟県		0	$\left[\begin{array}{l} \text{複 } 0 - 1 \\ \text{単 } 0 - 1 \end{array} \right]$	2	愛知県	
種目	選手名	スコア			選手名	
複	五十嵐 温	1	$\left[\begin{array}{l} 11 - 21 \\ 21 - 19 \\ 13 - 21 \end{array} \right]$	2	酒井 すみれ	
	佐藤 美花				舟橋 奏帆	
単1	坂井 叶	0	$\left[\begin{array}{l} 16 - 21 \\ 9 - 21 \\ - \end{array} \right]$	2	縣 菜々美	
単2	五十嵐 温		$\left[\begin{array}{l} - \\ - \\ - \end{array} \right]$		酒井 すみれ	

2018年10月5日 少年女子 試合番号 G7 番 13:35 ~ 15:31

熊本県		2	$\left[\begin{array}{l} \text{複 } 1 - 0 \\ \text{単 } 1 - 1 \end{array} \right]$	1	滋賀県	
種目	選手名	スコア			選手名	
複	樋口 恵	2	$\left[\begin{array}{l} 21 - 17 \\ 15 - 21 \\ 21 - 16 \end{array} \right]$	1	仲井 杏花里	
	郡司 莉子				杉本 美和	
単1	梶谷 奈央	0	$\left[\begin{array}{l} 17 - 21 \\ 13 - 21 \\ - \end{array} \right]$	2	堤 愛花	
単2	郡司 莉子	2	$\left[\begin{array}{l} 21 - 8 \\ 21 - 12 \\ - \end{array} \right]$	0	仲井 杏花里	

2018年10月5日 少年女子 試合番号 G8 番 12:53 ~ 14:47

栃木県		2	$\left[\begin{array}{l} \text{複 } 1 - 0 \\ \text{単 } 1 - 1 \end{array} \right]$	1	石川県	
種目	選手名	スコア			選手名	
複	海老原 香澄	2	$\left[\begin{array}{l} 21 - 12 \\ 21 - 15 \\ - \end{array} \right]$	0	北濱 英	
	佐川 智香				鍛冶 帆伽	
単1	奥石 江里香	0	$\left[\begin{array}{l} 12 - 21 \\ 13 - 21 \\ - \end{array} \right]$	2	北濱 英	
単2	佐川 智香	2	$\left[\begin{array}{l} 21 - 10 \\ 21 - 14 \\ - \end{array} \right]$	0	多崎 千帆	

バドミントン・試合結果速報

2018年10月5日 少年女子 試合番号 G9 番 14:15 ~ 16:30

埼玉県		2	$\left[\begin{array}{l} \text{複 } 1 - 0 \\ \text{単 } 1 - 0 \end{array} \right]$	0	青森県	
種目	選手名	スコア			選手名	
複	齋藤 夏	2	$\left[\begin{array}{l} 21 - 16 \\ 9 - 21 \\ 21 - 19 \end{array} \right]$	1	大石 悠生	
	吉田 瑠実				大竹 望月	
単1	齋藤 夏	2	$\left[\begin{array}{l} 22 - 20 \\ 21 - 23 \\ 21 - 15 \end{array} \right]$	1	高橋 美優	
単2	吉田 瑠実		$\left[\begin{array}{l} - \\ - \\ - \end{array} \right]$		大竹 望月	

2018年10月5日 少年女子 試合番号 G10 番 15:01 ~ 17:04

高知県		1	$\left[\begin{array}{l} \text{複 } 0 - 1 \\ \text{単 } 1 - 1 \end{array} \right]$	2	大阪府	
種目	選手名	スコア			選手名	
複	長瀧 桃佳	0	$\left[\begin{array}{l} 14 - 21 \\ 18 - 21 \\ - \end{array} \right]$	2	植村 理央	
	森 朱香				藤井 史織	
単1	長瀧 愛佳	2	$\left[\begin{array}{l} 16 - 21 \\ 21 - 13 \\ 21 - 16 \end{array} \right]$	1	徳岡 梨々香	
単2	森 朱香	0	$\left[\begin{array}{l} 9 - 21 \\ 7 - 21 \\ - \end{array} \right]$	2	植村 理央	

2018年10月5日 少年女子 試合番号 G11 番 14:57 ~ 17:28

香川県		2	$\left[\begin{array}{l} \text{複 } 0 - 1 \\ \text{単 } 2 - 0 \end{array} \right]$	1	佐賀県	
種目	選手名	スコア			選手名	
複	菫澤 美羽	1	$\left[\begin{array}{l} 21 - 10 \\ 18 - 21 \\ 16 - 21 \end{array} \right]$	2	江里口 玲奈	
	小野田 華実				田中 果帆	
単1	吉川 真白	2	$\left[\begin{array}{l} 21 - 15 \\ 21 - 14 \\ - \end{array} \right]$	0	江里口 梨奈	
単2	菫澤 美羽	2	$\left[\begin{array}{l} 21 - 19 \\ 15 - 21 \\ 21 - 18 \end{array} \right]$	1	田中 果帆	

2018年10月5日 少年女子 試合番号 G12 番 14:18 ~ 15:35

富山県		0	$\left[\begin{array}{l} \text{複 } 0 - 1 \\ \text{単 } 0 - 1 \end{array} \right]$	2	長崎県	
種目	選手名	スコア			選手名	
複	山本 羽純	0	$\left[\begin{array}{l} 18 - 21 \\ 6 - 21 \\ - \end{array} \right]$	2	小方 里羽	
	大野 みる				小川 星実	
単1	木林 千耀	0	$\left[\begin{array}{l} 7 - 21 \\ 6 - 21 \\ - \end{array} \right]$	2	小方 里羽	
単2	山本 羽純		$\left[\begin{array}{l} - \\ - \\ - \end{array} \right]$		中島 萌絵	

2018年10月5日 少年女子 試合番号 G13 番 14:55 ~ 16:16

岡山県		2	$\left[\begin{array}{l} \text{複 } 1 - 0 \\ \text{単 } 1 - 0 \end{array} \right]$	0	鹿児島県	
種目	選手名	スコア			選手名	
複	今滝 空	2	$\left[\begin{array}{l} 21 - 15 \\ 21 - 14 \\ - \end{array} \right]$	0	後藤 るみ	
	藤原 奈央				山田 菜月	
単1	善家 百合子	2	$\left[\begin{array}{l} 21 - 19 \\ 21 - 18 \\ - \end{array} \right]$	0	青野 希帆	
単2	今滝 空		$\left[\begin{array}{l} - \\ - \\ - \end{array} \right]$		後藤 るみ	

2018年10月5日 少年女子 試合番号 G14 番 14:27 ~ 16:35

京都府		2	$\left[\begin{array}{l} \text{複 } 0 - 1 \\ \text{単 } 2 - 0 \end{array} \right]$	1	東京都	
種目	選手名	スコア			選手名	
複	明地 七海	1	$\left[\begin{array}{l} 19 - 21 \\ 21 - 17 \\ 19 - 21 \end{array} \right]$	2	田中 月菜	
	小野 美晴				小林 奈未	
単1	櫻庭 ほのか	2	$\left[\begin{array}{l} 21 - 17 \\ 21 - 14 \\ - \end{array} \right]$	0	高橋 未羽	
単2	明地 七海	2	$\left[\begin{array}{l} 21 - 8 \\ 21 - 15 \\ - \end{array} \right]$	0	田中 月菜	

2018年10月5日 少年女子 試合番号 G15 番 15:09 ~ 16:40

宮崎県		2	$\left[\begin{array}{l} \text{複 } 1 - 0 \\ \text{単 } 1 - 0 \end{array} \right]$	0	広島県	
種目	選手名	スコア			選手名	
複	谷川 綾	2	$\left[\begin{array}{l} 24 - 22 \\ 21 - 8 \\ - \end{array} \right]$	0	竹内 優梨	
	山崎 悠理香				中丸 凜	
単1	宮崎 愛弓	2	$\left[\begin{array}{l} 21 - 18 \\ 12 - 21 \\ 21 - 15 \end{array} \right]$	1	奥本 真愛	
単2	谷川 綾		$\left[\begin{array}{l} - \\ - \\ - \end{array} \right]$		竹内 優梨	

2018年10月5日 少年女子 試合番号 G16 番 15:05 ~ 16:18

岐阜県		0	$\left[\begin{array}{l} \text{複 } 0 - 1 \\ \text{単 } 0 - 1 \end{array} \right]$	2	山口県	
種目	選手名	スコア			選手名	
複	川瀬 美優	0	$\left[\begin{array}{l} 11 - 21 \\ 11 - 21 \\ - \end{array} \right]$	2	浅井 和奏	
	大迫 美来				金廣 美希	
単1	水野 会理	0	$\left[\begin{array}{l} 17 - 21 \\ 14 - 21 \\ - \end{array} \right]$	2	鈴木 沙也夏	
単2	川瀬 美優		$\left[\begin{array}{l} - \\ - \\ - \end{array} \right]$		金廣 美希	

バドミントン・試合結果速報

2018年10月6日 少年女子 試合番号 G17 番 12:34 ~ 13:57

福島県		0	$\left[\begin{array}{l} \text{複 } 0 - 1 \\ \text{単 } 0 - 1 \end{array} \right]$	2	兵庫県	
種目	選手名	スコア			選手名	
複	遠藤 朱理	0	$\left[\begin{array}{l} 11 - 21 \\ 15 - 21 \end{array} \right]$	2	斉藤 さくら	
	千葉 海峰乃				松久 紬	
単1	中静 朱里	1	$\left[\begin{array}{l} 15 - 21 \\ 21 - 13 \\ 12 - 21 \end{array} \right]$	2	去来川 琴葉	
単2	千葉 海峰乃		$\left[\begin{array}{l} - \\ - \\ - \end{array} \right]$		斉藤 さくら	

2018年10月6日 少年女子 試合番号 G18 番 12:30 ~ 14:37

神奈川県		0	$\left[\begin{array}{l} \text{複 } 0 - 1 \\ \text{単 } 0 - 1 \end{array} \right]$	2	千葉県	
種目	選手名	スコア			選手名	
複	溝口 なつめ	1	$\left[\begin{array}{l} 20 - 22 \\ 21 - 13 \\ 19 - 21 \end{array} \right]$	2	山田 楓	
	関 琴音				栗原 あかり	
単1	溝口 なつめ	1	$\left[\begin{array}{l} 21 - 16 \\ 17 - 21 \\ 18 - 21 \end{array} \right]$	2	栗原 琉夏	
単2	関 琴音		$\left[\begin{array}{l} - \\ - \\ - \end{array} \right]$		栗原 あかり	

2018年10月6日 少年女子 試合番号 G19 番 13:40 ~ 15:05

北海道		2	$\left[\begin{array}{l} \text{複 } 1 - 0 \\ \text{単 } 1 - 0 \end{array} \right]$	0	愛知県	
種目	選手名	スコア			選手名	
複	内山 真希	2	$\left[\begin{array}{l} 21 - 17 \\ 21 - 10 \end{array} \right]$	0	酒井 すみれ	
	佐藤 萌				舟橋 奏帆	
単1	村田 梨於	2	$\left[\begin{array}{l} 21 - 13 \\ 21 - 16 \end{array} \right]$	0	縣 菜々美	
単2	内山 真希		$\left[\begin{array}{l} - \\ - \\ - \end{array} \right]$		酒井 すみれ	

2018年10月6日 少年女子 試合番号 G20 番 12:31 ~ 14:20

熊本県		0	$\left[\begin{array}{l} \text{複 } 0 - 1 \\ \text{単 } 0 - 1 \end{array} \right]$	2	栃木県	
種目	選手名	スコア			選手名	
複	樋口 恵	1	$\left[\begin{array}{l} 21 - 17 \\ 15 - 21 \\ 16 - 21 \end{array} \right]$	2	海老原 香澄	
	郡司 莉子				佐川 智香	
単1	梶谷 奈央	0	$\left[\begin{array}{l} 16 - 21 \\ 15 - 21 \end{array} \right]$	2	輿石 江里香	
単2	郡司 莉子		$\left[\begin{array}{l} - \\ - \\ - \end{array} \right]$		佐川 智香	

2018年10月6日 少年女子 試合番号 G21 番 13:10 ~ 14:46

埼玉県		2	$\left[\begin{array}{l} \text{複 } 1 - 0 \\ \text{単 } 1 - 0 \end{array} \right]$	0	大阪府	
種目	選手名	スコア			選手名	
複	齋藤 夏	2	$\left[\begin{array}{l} 21 - 14 \\ 16 - 21 \\ 21 - 13 \end{array} \right]$	1	植村 理央	
	吉田 瑠実				藤井 史織	
単1	吉田 瑠実	2	$\left[\begin{array}{l} 21 - 11 \\ 21 - 16 \end{array} \right]$	0	徳岡 梨々香	
単2	齋藤 夏		$\left[\begin{array}{l} - \\ - \\ - \end{array} \right]$		植村 理央	

2018年10月6日 少年女子 試合番号 G22 番 13:08 ~ 14:49

香川県		2	$\left[\begin{array}{l} \text{複 } 1 - 0 \\ \text{単 } 1 - 0 \end{array} \right]$	0	長崎県	
種目	選手名	スコア			選手名	
複	吉川 真白	2	$\left[\begin{array}{l} 21 - 14 \\ 16 - 21 \\ 21 - 19 \end{array} \right]$	1	小方 里羽	
	韭澤 美羽				小川 星実	
単1	韭澤 美羽	2	$\left[\begin{array}{l} 21 - 12 \\ 21 - 18 \end{array} \right]$	0	中島 萌絵	
単2	吉川 真白		$\left[\begin{array}{l} - \\ - \\ - \end{array} \right]$		小方 里羽	

2018年10月6日 少年女子 試合番号 G23 番 13:23 ~ 14:47

岡山県		2	$\left[\begin{array}{l} \text{複 } 1 - 0 \\ \text{単 } 1 - 0 \end{array} \right]$	0	京都府	
種目	選手名	スコア			選手名	
複	今滝 空	2	$\left[\begin{array}{l} 21 - 13 \\ 21 - 16 \end{array} \right]$	0	明地 七海	
	藤原 奈央				小野 美晴	
単1	善家 百合子	2	$\left[\begin{array}{l} 21 - 11 \\ 25 - 23 \end{array} \right]$	0	明地 七海	
単2	今滝 空		$\left[\begin{array}{l} - \\ - \\ - \end{array} \right]$		櫻庭 ほのか	

2018年10月6日 少年女子 試合番号 G24 番 13:45 ~ 15:33

宮崎県		0	$\left[\begin{array}{l} \text{複 } 0 - 1 \\ \text{単 } 0 - 1 \end{array} \right]$	2	山口県	
種目	選手名	スコア			選手名	
複	谷川 綾	1	$\left[\begin{array}{l} 19 - 21 \\ 21 - 15 \\ 10 - 21 \end{array} \right]$	2	浅井 和奏	
	山崎 悠理香				金廣 美希	
単1	宮崎 愛弓	1	$\left[\begin{array}{l} 8 - 21 \\ 21 - 15 \\ 17 - 21 \end{array} \right]$	2	鈴木 沙也夏	
単2	谷川 綾		$\left[\begin{array}{l} - \\ - \\ - \end{array} \right]$		金廣 美希	

バドミントン・試合結果速報

2018年10月7日 少年女子 試合番号 G25 番 11:25 ~ 13:43

兵庫県		1	スコア	2	千葉県	
種目	選手名		スコア		選手名	
複	斉藤 さくら	2	$\left[\begin{array}{l} 12 - 21 \\ 21 - 19 \\ 21 - 19 \end{array} \right]$	1	山田 楓	
	松久 紬				栗原 あかり	
単1	去来川 琴葉	0	$\left[\begin{array}{l} 15 - 21 \\ 15 - 21 \\ - \end{array} \right]$	2	栗原 琉夏	
単2	斉藤 さくら	0	$\left[\begin{array}{l} 13 - 21 \\ 13 - 21 \\ - \end{array} \right]$	2	栗原 あかり	

2018年10月7日 少年女子 試合番号 G26 番 12:06 ~ 14:20

北海道		1	スコア	2	栃木県	
種目	選手名		スコア		選手名	
複	内山 真希	2	$\left[\begin{array}{l} 21 - 18 \\ 23 - 21 \\ - \end{array} \right]$	0	海老原 香澄	
	佐藤 萌				佐川 智香	
単1	内山 真希	0	$\left[\begin{array}{l} 18 - 21 \\ 19 - 21 \\ - \end{array} \right]$	2	奥石 江里香	
単2	村田 梨於	0	$\left[\begin{array}{l} 6 - 21 \\ 18 - 21 \\ - \end{array} \right]$	2	佐川 智香	

2018年10月7日 少年女子 試合番号 G27 番 11:58 ~ 13:33

埼玉県		2	スコア	0	香川県	
種目	選手名		スコア		選手名	
複	齋藤 夏	2	$\left[\begin{array}{l} 21 - 15 \\ 21 - 18 \\ - \end{array} \right]$	0	吉川 真白	
	吉田 瑠実				斐澤 美羽	
単1	齋藤 夏	2	$\left[\begin{array}{l} 24 - 22 \\ 21 - 17 \\ - \end{array} \right]$	0	吉川 真白	
単2	吉田 瑠実		$\left[\begin{array}{l} - \\ - \\ - \end{array} \right]$		斐澤 美羽	

2018年10月7日 少年女子 試合番号 G28 番 11:43 ~ 13:25

岡山県		2	スコア	0	山口県	
種目	選手名		スコア		選手名	
複	今滝 空	2	$\left[\begin{array}{l} 21 - 18 \\ 21 - 15 \\ - \end{array} \right]$	0	浅井 和奏	
	藤原 奈央				金廣 美希	
単1	善家 百合子	2	$\left[\begin{array}{l} 21 - 16 \\ 21 - 17 \\ - \end{array} \right]$	0	金廣 美希	
単2	今滝 空		$\left[\begin{array}{l} - \\ - \\ - \end{array} \right]$		浅井 和奏	

2018年10月7日 少年女子 試合番号 G29 準決勝番 15:31 ~ 18:13

千葉県		1	スコア	2	栃木県	
種目	選手名		スコア		選手名	
複	山田 楓	0	$\left[\begin{array}{l} 11 - 21 \\ 20 - 22 \\ - \end{array} \right]$	2	海老原 香澄	
	栗原 あかり				佐川 智香	
単1	栗原 琉夏	2	$\left[\begin{array}{l} 22 - 20 \\ 21 - 8 \\ - \end{array} \right]$	0	奥石 江里香	
単2	栗原 あかり	1	$\left[\begin{array}{l} 21 - 17 \\ 19 - 21 \\ 20 - 22 \end{array} \right]$	2	佐川 智香	

2018年10月7日 少年女子 試合番号 G30 準決勝番 15:30 ~ 16:45

埼玉県		2	スコア	0	岡山県	
種目	選手名		スコア		選手名	
複	齋藤 夏	2	$\left[\begin{array}{l} 21 - 10 \\ 21 - 13 \\ - \end{array} \right]$	0	今滝 空	
	吉田 瑠実				藤原 奈央	
単1	齋藤 夏	2	$\left[\begin{array}{l} 21 - 15 \\ 21 - 17 \\ - \end{array} \right]$	0	善家 百合子	
単2	吉田 瑠実		$\left[\begin{array}{l} - \\ - \\ - \end{array} \right]$		今滝 空	

2018年10月8日 少年女子 試合番号 G31 3位決定戦番 9:25 ~ 11:30

千葉県		2	スコア	1	岡山県	
種目	選手名		スコア		選手名	
複	山田 楓	0	$\left[\begin{array}{l} 10 - 21 \\ 17 - 21 \\ - \end{array} \right]$	2	今滝 空	
	栗原 あかり				藤原 奈央	
単1	栗原 琉夏	2	$\left[\begin{array}{l} 21 - 19 \\ 21 - 17 \\ - \end{array} \right]$	0	善家 百合子	
単2	栗原 あかり	2	$\left[\begin{array}{l} 21 - 5 \\ 21 - 5 \\ - \end{array} \right]$	0	今滝 空	

2018年10月8日 少年女子 試合番号 G32 決勝番 11:08 ~ 13:24

栃木県		1	スコア	2	埼玉県	
種目	選手名		スコア		選手名	
複	海老原 香澄	2	$\left[\begin{array}{l} 21 - 18 \\ 9 - 21 \\ 21 - 17 \end{array} \right]$	1	齋藤 夏	
	佐川 智香				吉田 瑠実	
単1	佐川 智香	0	$\left[\begin{array}{l} 10 - 21 \\ 10 - 21 \\ - \end{array} \right]$	2	齋藤 夏	
単2	奥石 江里香	0	$\left[\begin{array}{l} 16 - 21 \\ 11 - 21 \\ - \end{array} \right]$	2	吉田 瑠実	