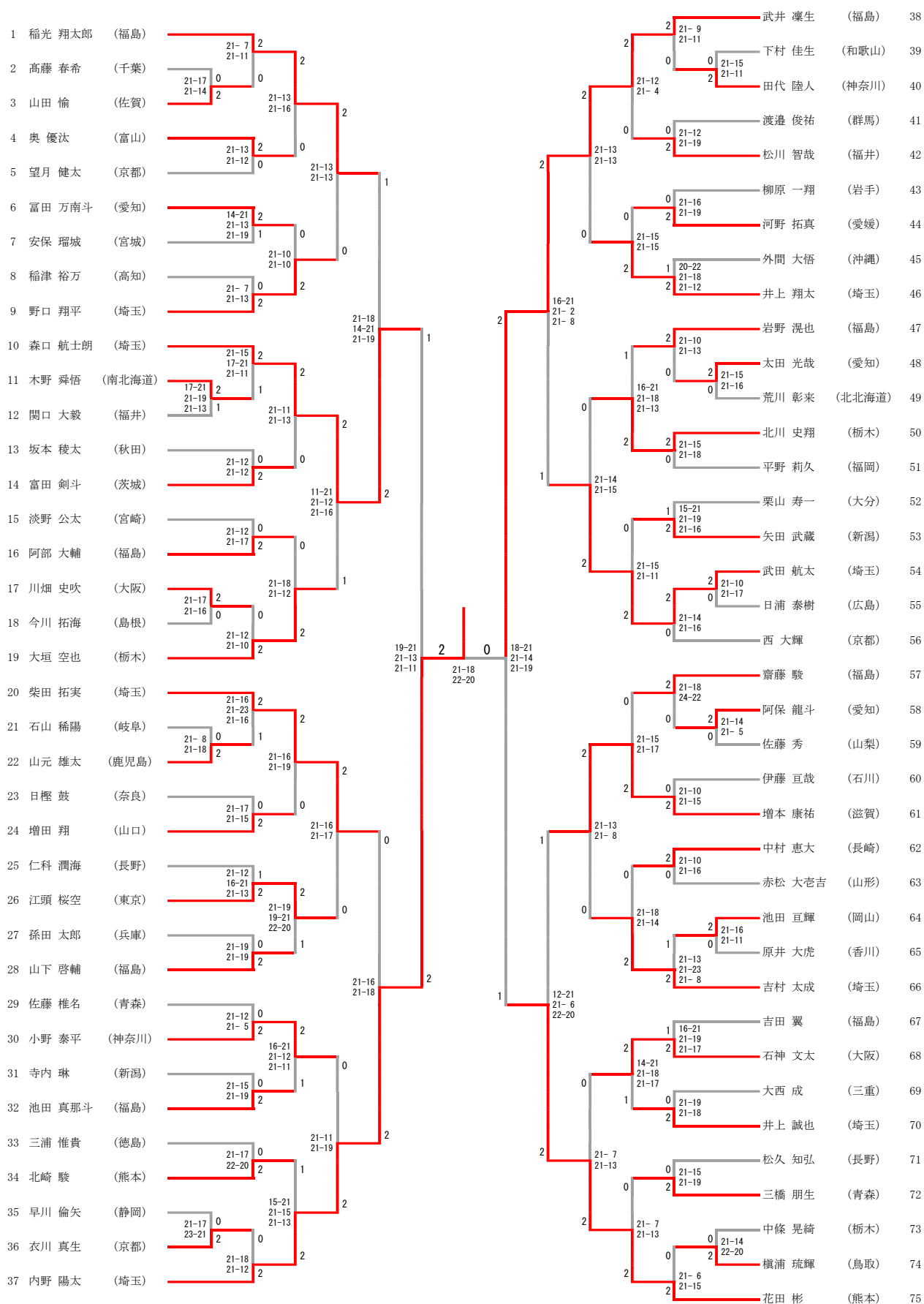


JOCジュニアオリンピックカップ
第38回全日本ジュニアバドミントン選手権大会 ベスト16

2019. 09. 20-23 新潟市

種目	BS ジュニアの部 男子単	BD ジュニアの部 男子複	GS ジュニアの部 女子単	GD ジュニアの部 女子複	bs ジュニア新人の部 男子単	gs ジュニア新人の部 女子単
参加数	75	54	75	52	112	112
優勝	内野 陽太 (埼玉)	町田 脩太 永渕 雄大 (長崎)	高橋 美優 (青森)	高橋 美優 加藤 佑奈 (青森)	谷岡 大后 (福島)	石岡 空来 (福島)
準優勝	武井 凜生 (福島)	西田 陽耶 目崎 駿太郎 (埼玉)	郡司 莉子 (熊本)	青木 もえ 谷川 莉奈 (茨城)	沖本 優大 (埼玉)	岩戸 和音 (北北海道)
3 位	森口 航士朗 (埼玉)	宇治 夢登 谷津 央祐 (大阪)	中静 朱里 (福島)	中山 うらら 岩野 真睦 (愛知)	角田 洸介 (埼玉)	横内 美音 (青森)
	花田 彬 (熊本)	山下 啓輔 武井 凜生 (福島)	内田 美羽 (青森)	廣上 瑠依 杉山 薫 (福島)	野口 駿平 (埼玉)	遠藤 美羽 (栃木)
5 位	柴田 拓実 (埼玉)	木野 舜悟 細岡 虎哲 (北北海道)	水津 愛美 (山口)	遠藤 愛加 目崎 舞桜 (新潟)	安田 輝 (香川)	曾雌 玲那 (栃木)
	武田 航太 (埼玉)	増本 康祐 田村 碧葉 (滋賀)	鈴木 沙也夏 (山口)	東 美衣奈 岡 珠希 (三重)	佐藤 瑠活 (宮城)	山北 奈緒 (福島)
	稲光 翔太郎 (福島)	西 大輝 望月 健太 (京都)	明地 陽菜 (山口)	佐々木 梨子 高橋 美萩 (岩手)	山田 修平 (長野)	宮崎 友花 (山口)
	増本 康祐 (滋賀)	伊藤 亘哉 藤谷 虎太郎 (石川)	栗原 琉夏 (千葉)	兒玉 亜依 坂中 琴音 (大阪)	澤田 修志 (北北海道)	田口 真彩 (大阪)
9 位	小野 泰平 (神奈川)	今川 拓海 上代 啓太 (島根)	廣上 瑠依 (福島)	山崎 彩綾 築山 百合奈 (兵庫)	野呂 英賢 (北北海道)	神山 葵 (茨城)
	井上 翔太 (埼玉)	湯田 篤 矢田 武蔵 (新潟)	金廣 真季 (山口)	浦上 路望 有木 雪乃 (和歌山)	磯野 佑斗 (北北海道)	平本 梨々菜 (青森)
	大垣 空也 (栃木)	池田 真那斗 崎野 翔太 (福島)	永田 萌恵 (山口)	郡司 莉子 森山 紗帆 (熊本)	山岸 拓海 (新潟)	松田 仁衣菜 (福井)
	石神 文太 (大阪)	外間 大悟 津波古 礼斗 (沖縄)	金廣 美希 (山口)	満田 眞凜 森本 歩那 (新潟)	寺内 遥大 (栃木)	竹澤 みなみ (千葉)
	江頭 桜空 (東京)	小野 泰平 鈴木 秀輔 (神奈川)	舛木 さくら (栃木)	宮下 滯奈 宮下 彩奈 (宮城)	三浦 大地 (埼玉)	神尾 朱理 (東京)
	北川 史翔 (栃木)	安保 瑠城 大久保 智也 (宮城)	石森 まゆ (富山)	荻原 祐希 新井 瞳伽 (群馬)	今田 竜大 (青森)	原 菜那子 (大阪)
	野口 翔平 (埼玉)	藤原 航大 石井 雅将 (岡山)	串間 香美 (熊本)	山崎 美咲 舛木 さくら (栃木)	河北 勝希 (北北海道)	樋口 吹羽 (福島)
	吉村 太成 (埼玉)	田中 市之介 柳川 蓮 (長崎)	篠原 七緒 (奈良)	遠藤 心夏 小笠原 未結 (青森)	中静 悠斗 (福島)	武末 藍 (宮崎)

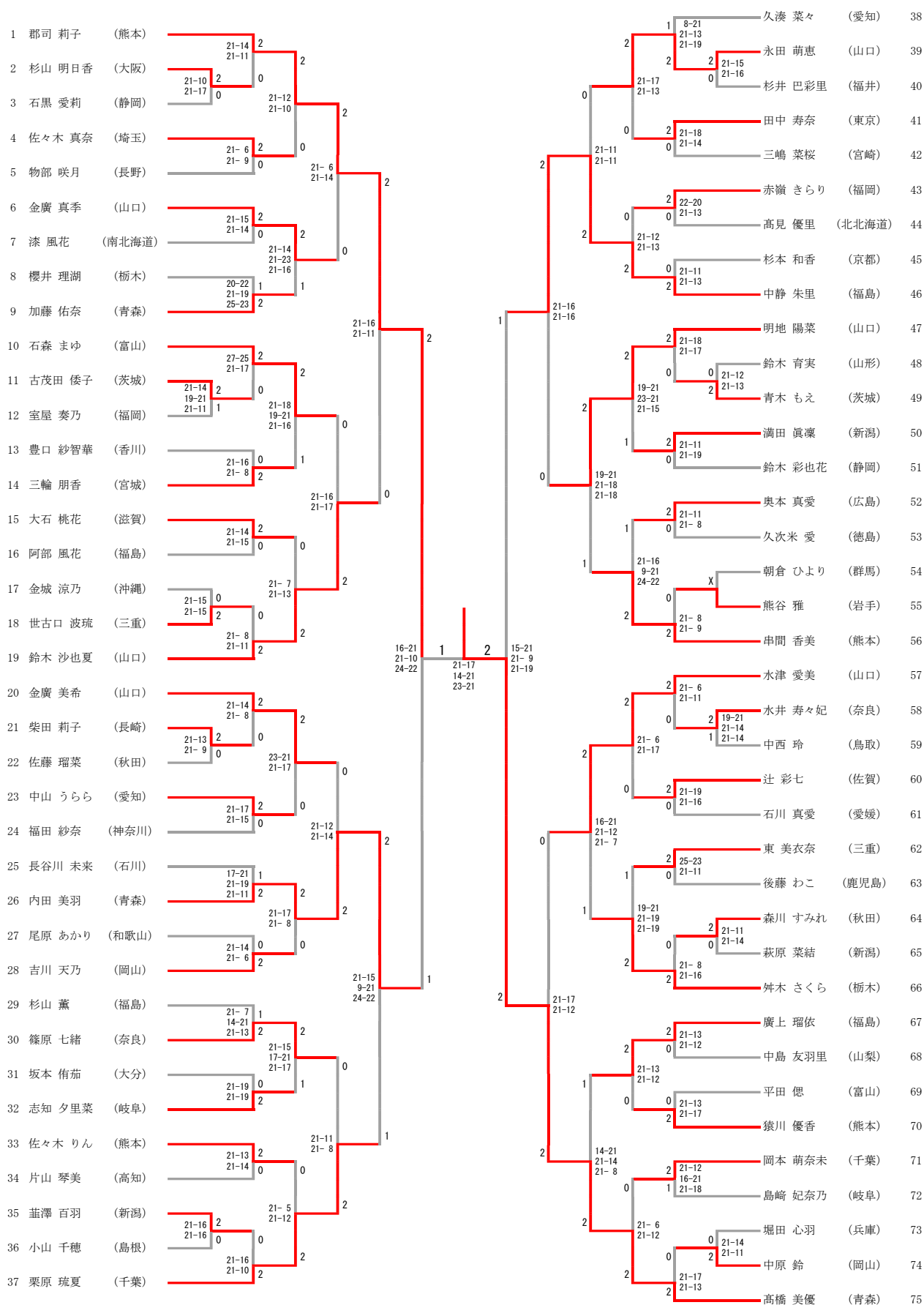
ジュニアの部 男子シングルス



ジュニアの部 男子ダブルス

順位	選手名	所属	対戦相手	スコア	順位	選手名	所属	年齢
1	町田 脩太	(長崎)	川邊 悠陽	2-1	28	川邊 悠陽	(岡山)	28
2	永瀨 雄大	(長崎)	城戸 郁也	2-1	29	城戸 郁也	(滋賀)	29
3	阿部 大地	(岩手)	増本 康祐	2-0	30	増本 康祐	(三重)	30
4	柳原 一翔	(岩手)	田村 碧葉	2-0	31	田村 碧葉	(富山)	31
5	平塚 聖玲夏	(愛媛)	清水 夢翔	2-0	32	清水 夢翔	(東京)	32
6	松井 秀斗	(愛媛)	山中 大空	2-0	33	山中 大空	(佐賀)	33
7	早川 倫矢	(静岡)	吉田 翔哉	2-0	34	吉田 翔哉	(宮城)	34
8	佐野 覚斗	(静岡)	今井 終介	2-0	35	今井 終介	(新潟)	35
9	八重樫 涼平	(千葉)	江頭 桜空	2-0	36	江頭 桜空	(大分)	36
10	中川 創太	(千葉)	本田 海里	2-0	37	本田 海里	(山形)	37
11	木田 悠斗	(福井)	宗 昂洋	2-0	38	宗 昂洋	(香川)	38
12	中村 舜	(福井)	野崎 永遠	2-0	39	野崎 永遠	(山口)	39
13	今川 拓海	(島根)	安保 瑠城	2-0	40	安保 瑠城	(兵庫)	40
14	上代 啓太	(島根)	大久保 智也	2-0	41	大久保 智也	(埼玉)	41
15	篠原 僚太郎	(福岡)	湯田 篤	2-0	42	湯田 篤	(福島)	42
16	中山 翔太	(福岡)	矢田 武蔵	2-0	43	矢田 武蔵	(山梨)	43
17	小野 泰平	(神奈川)	藤本 裕也	2-0	44	藤本 裕也	(北北海道)	44
18	鈴木 秀輔	(神奈川)	田中 隼人	2-0	45	田中 隼人	(和歌山)	45
19	坂本 稜太	(秋田)	中川 楓磨	2-0	46	中川 楓磨	(広島)	46
20	大越 快晴	(秋田)	小貫山 遼人	2-0	47	小貫山 遼人	(沖縄)	47
21	木野 舜悟	(南北海道)	西内 一希	2-0	48	西内 一希	(高知)	48
22	細岡 虎哲	(南北海道)	三原 哲	2-0	49	三原 哲	(長崎)	49
23	小椋 悠起	(長野)	永田 拓己	2-0	50	永田 拓己	(栃木)	50
24	北村 健太	(長野)	増田 翔	2-0	51	増田 翔	(鳥取)	51
25	日椋 鼓	(奈良)	猪ノ山 優太	2-0	52	猪ノ山 優太	(石川)	52
26	恵比須 蒼斗	(奈良)	中嶋 関太	2-0	53	中嶋 関太	(青森)	53
27	西 大輝	(京都)	西田 陽耶	2-0	54	西田 陽耶	(愛知)	54
28	望月 健太	(京都)	目崎 駿太郎	2-0		目崎 駿太郎		
29	阿部 歩人	(茨城)	山下 啓輔	2-0		山下 啓輔		
30	塚越 達也	(茨城)	武井 凜生	2-0		武井 凜生		
31	山元 雄太	(鹿児島)	佐藤 秀	2-0		佐藤 秀		
32	鶴川 侑樹	(鹿児島)	雨宮 良偉	2-0		雨宮 良偉		
33	大山 翔愛	(新潟)	関根 陸	2-0		関根 陸		
34	鴻江 翔伍	(新潟)	池田 侑輝	2-0		池田 侑輝		
35	藤原 航大	(岡山)	下村 佳生	2-0		下村 佳生		
36	石井 雅将	(岡山)	辻 伸崇	2-0		辻 伸崇		
37	犬嶋 宏介	(北北海道)	南本 和哉	2-0		南本 和哉		
38	片山 裕翔	(北北海道)	藤田 健介	2-0		藤田 健介		
39	北崎 駿	(熊本)	外間 大悟	2-0		外間 大悟		
40	地方 陸人	(熊本)	津波古 礼斗	2-0		津波古 礼斗		
41	宇治 夢登	(大阪)	清遠 岳大	2-0		清遠 岳大		
42	谷津 央祐	(大阪)	高橋 賢史朗	2-0		高橋 賢史朗		
43	赤川 泰樹	(広島)	田中 市之介	2-0		田中 市之介		
44	日浦 泰樹	(広島)	柳川 蓮	2-0		柳川 蓮		
45	淡野 公太	(宮崎)	北川 史翔	2-0		北川 史翔		
46	佐々木 准聖	(宮崎)	芳田 琉生	2-0		芳田 琉生		
47	川原 光騎	(徳島)	永田 風太	2-0		永田 風太		
48	大西 毅英	(徳島)	川本 壮真	2-0		川本 壮真		
49	渡邊 俊祐	(群馬)	伊藤 亘哉	2-0		伊藤 亘哉		
50	田中 風伊	(群馬)	藤谷 虎太郎	2-0		藤谷 虎太郎		
51	石山 稀陽	(岐阜)	八岩 慎之介	2-0		八岩 慎之介		
52	柳瀬 終羽	(岐阜)	飛田 修	2-0		飛田 修		
53	池田 真那斗	(福島)	河辺 颯真	2-0		河辺 颯真		
54	崎野 翔太	(福島)	志賀 伊吹	2-0		志賀 伊吹		

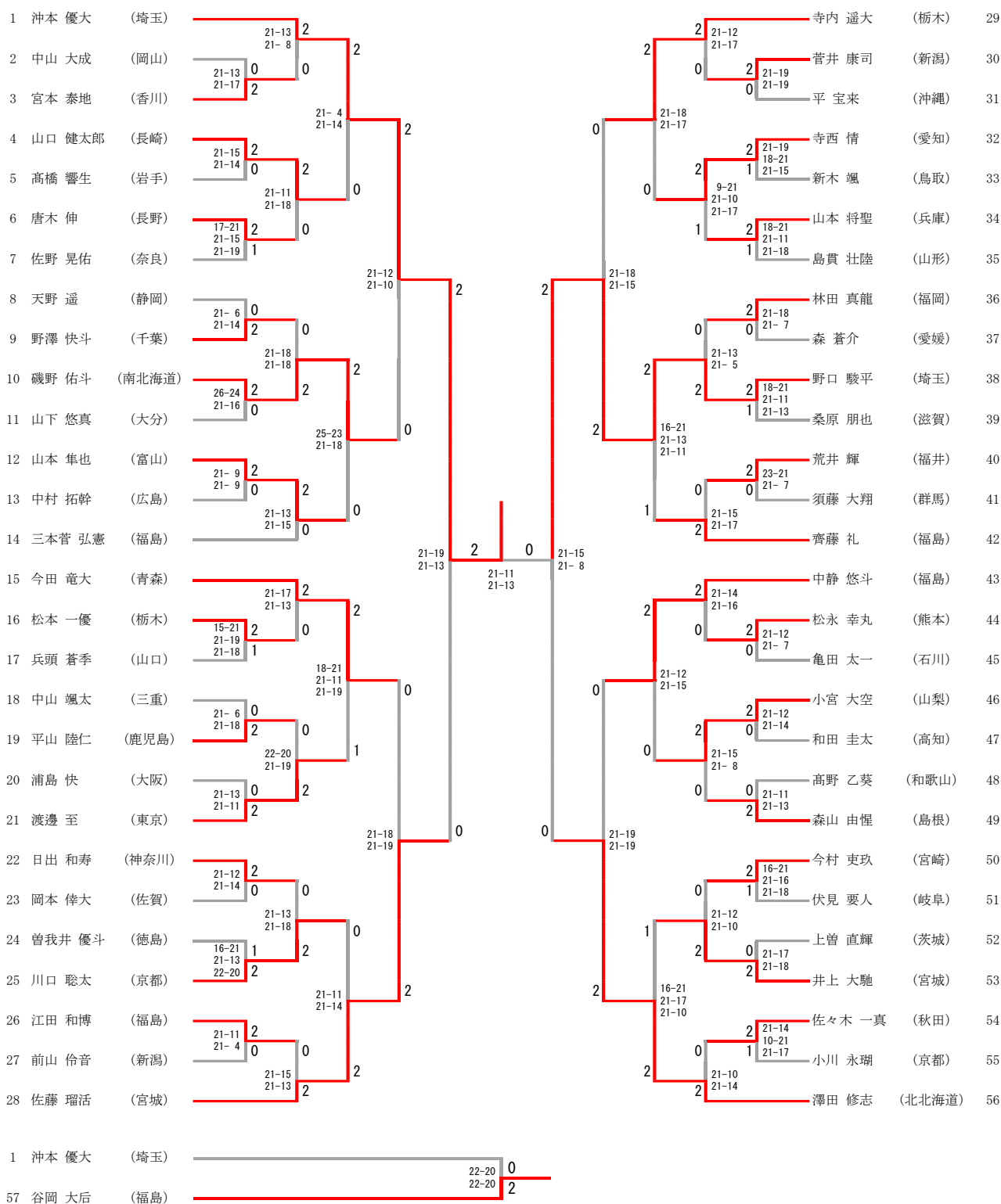
ジュニアの部 女子シングルス



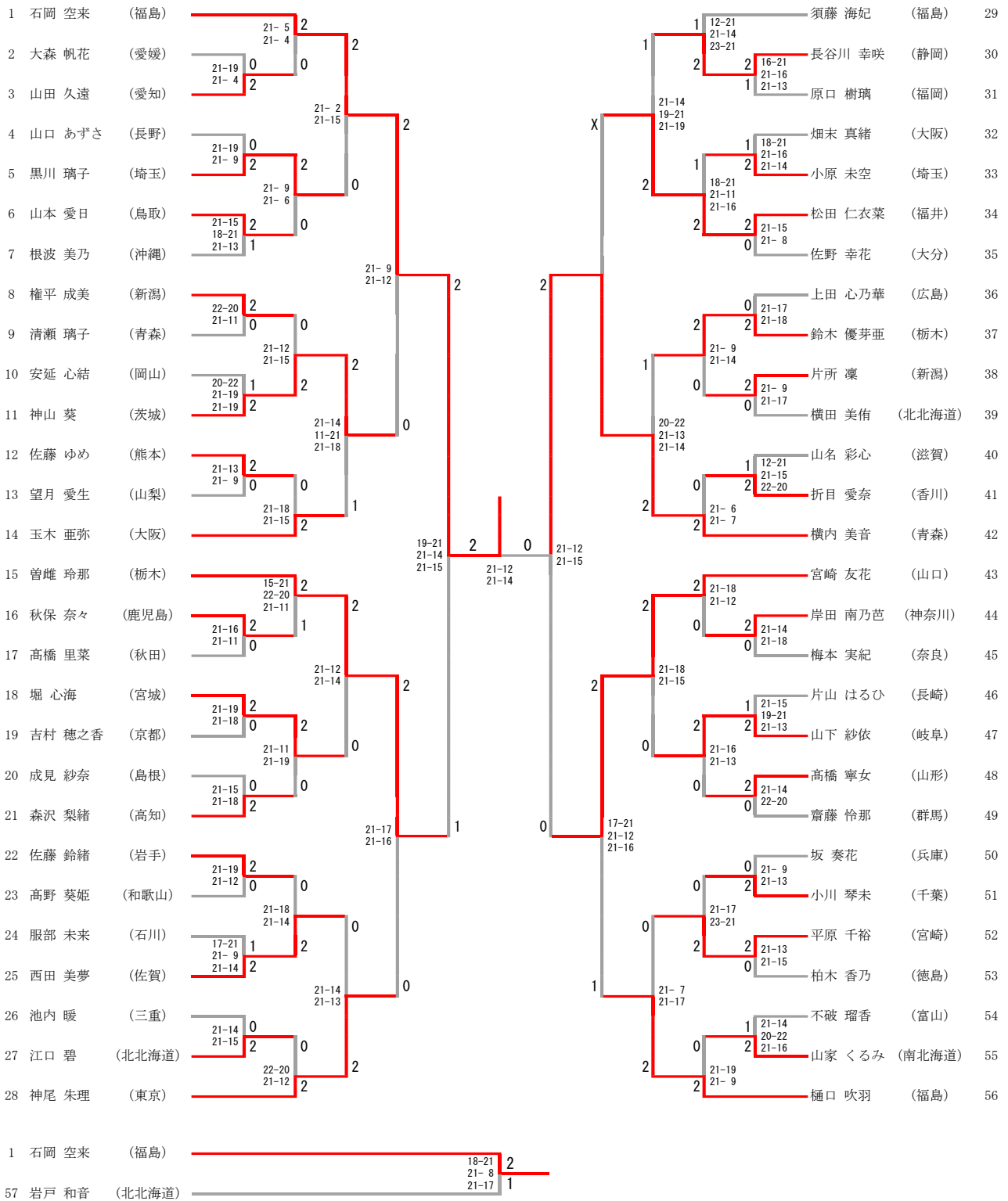
ジュニアの部 女子ダブルス

順位	選手名	所属	対戦相手	スコア	順位	選手名	所属
1	中山 うらら	(愛知)	岩野 真睦	21-12 2	27	遠藤 心夏	(青森)
2	鈴木 育実	(山形)	土門 海音	21-15 2	28	小笠原 未結	(香川)
3	村田 葵羽	(北海道)	漆 風花	21-17 0 21-18 2	29	中川 絢巴	(熊本)
4	篠原 七緒	(奈良)	森脇 美莉	21-11 2 21-18 2	30	岩井 美都	(福岡)
5	本田 胡桃	(埼玉)	佐々木 真奈	21-19 0 23-21 2	31	宮崎 虹心	(千葉)
6	郡司 莉子	(熊本)	森山 紗帆	21-14 0 26-24 2	32	白石 一華	(福井)
7	小山 千穂	(島根)	日野 優那	21- 7 2 21-12 0	33	川島 菜々	(大阪)
8	佐々木 梨子	(岩手)	高橋 美萩	21-18 2 21-12 2	34	金丸 萌恵	(新潟)
9	横山 里咲	(大分)	尾藤 夕里菜	21-12 0 21-11 2	35	栗原 琉夏	(宮崎)
10	加藤 葵	(鳥取)	中西 玲	21-19 0 21-17 2	36	飛川 遥	(岡山)
11	石川 真愛	(愛媛)	大森 星空	21-14 0 21-14 2	37	大林 美空	(山梨)
12	岩松 桃香	(長野)	小澤 梨恋	21-12 0 21-17 2	38	田邊 裕美	(静岡)
13	山崎 美咲	(栃木)	舛木 さくら	21-15 2 22-20 0	39	児玉 亜依	(福島)
14	宮下 滯奈	(宮城)	宮下 彩奈	21-13 2 21-11 2	40	坂中 琴音	(山口)
15	太田 小桜	(京都)	小山 らら	21-10 2 19-21 0 21-14 1	41	満田 真凜	(茨城)
16	清水 美海	(東京)	長 夢乃	16-21 0 21- 9 2 21-12 2	42	森山 歩那	(高知)
17	遠藤 愛加	(新潟)	目崎 舞桜	21-12 2 21-11 0	43	奥山 楓月	(和歌山)
18	後藤 わこ	(鹿児島)	又木 若菜	21- 8 2 21- 6 0	44	東原 実咲	(北北海道)
19	松中 菜美	(徳島)	八田 明	21-12 2 21-16 2	45	江見 乃羽	(佐賀)
20	島崎 紀奈乃	(岐阜)	小川 咲亜弥	20-22 2 21-15 0 21-18 1	46	上中 咲希	(秋田)
21	高月 七海	(長崎)	宮崎 咲穂奈	21-13 0 21-11 2	47	中島 友羽里	(沖縄)
22	長谷川 歩佳	(岡山)	山川 美咲	21-16 0 21-19 2	48	矢崎 綾菜	(群馬)
23	山崎 彩綾	(兵庫)	築山 百合奈	21- 7 2 21- 7 2	49	石黒 愛莉	(広島)
24	石森 まゆ	(富山)	三仙 柚葉	21-13 2 21-11 0	50	内田 優衣	(三重)
25	田中 蛍	(神奈川)	金成 志優	21-10 0 21-15 2	51	廣上 瑠依	(滋賀)
26	高橋 美優	(青森)	加藤 佑奈	21-12 2 21-15 2	52	杉山 薫	(石川)

ジュニア新人の部 男子シングルス (1/2)



ジュニア新人の部 女子シングルス (1/2)



ジュニア新人の部 女子シングルス (2/2)

57	岩戸 和音	(北海道)	21-9 21-4	2	2	21-16 21-15	2	田口 真彩	(大阪)	85
58	千野 柚季	(山梨)	21-17 21-11	2	0	21-17 21-15	0	河津 杏音	(熊本)	86
59	佐藤 茜	(徳島)		0		21-16 21-13	2	古谷 遙夏	(岐阜)	87
60	成田 芽生	(奈良)	12-21 21-16 23-21	2	2	21-13 21-11	2	竹内 紅葉	(北海道)	88
61	伊藤 ののか	(茨城)		1	2	21-14 21-15	0	稲原 美称	(長野)	89
62	畠山 想来	(岩手)		0	0	21-10 21-17	2	伊藤 結衣	(青森)	90
63	濱野 亜妃	(長崎)	21-13 21-18	0	2	19-21 21-14 21-14	0	比留間 美尋	(東京)	91
64	長廻 優茉	(島根)		2		21-15 21-17	1	川田 百華	(福島)	92
65	田村 今晴	(神奈川)	21-11 17-21 22-20	2	1	21-12 22-20	2	笠井 李柑	(香川)	93
66	杉原 亜美	(兵庫)		0	0	28-30 21-9 23-21	0	川村 詩織	(新潟)	94
67	碓井 美吹	(富山)	21-17 21-10	0	2	17-21 21-13 22-20	1	池淵 百恵	(鳥取)	95
68	吉田 夏	(沖縄)		0	0	21-12 22-20	2	武末 藍	(宮崎)	96
69	石井 琴巳	(静岡)	21-11 21-15	2	0	14-21 21-19 21-19	1	高本 夏彩	(滋賀)	97
70	平本 梨々菜	(青森)		2	2	21-14 21-9	0	阿部 果凛	(埼玉)	98
71	砂川 温香	(千葉)		2	0	19-21 21-18 21-10	2	竹澤 みなみ	(千葉)	99
72	多崎 未波	(石川)	23-21 21-14	2	1	21-19 21-17	0	向井 温菜	(愛知)	100
73	佐藤 加奈子	(福岡)	21-16 17-21 21-17	1	2	11-21 22-20 21-17	0	久保 樹希	(大分)	101
74	青木 桜子	(宮城)		1	0	16-21 21-15 21-12	0	石岡 晶	(群馬)	102
75	中西 香奈	(三重)	21-15 19-21 21-14	2	1	21-7 21-6	2	秋田 まな	(福島)	103
76	原 菜那子	(大阪)		2	2	19-21 21-19 21-9	1	野田 遥加	(山口)	104
77	竹本 千穂	(岡山)	22-20 21-16	2	0	22-20 21-18	0	西浦 優羽	(京都)	105
78	山脇 理保子	(高知)		0	0	21-7 21-15	1	高岡 花怜	(愛媛)	106
79	伊藤 天音	(山口)	21-7 21-18	2	2	15-21 21-19 21-17	0	小玉 和佳奈	(秋田)	107
80	前田 愛心	(和歌山)		1	1	21-11 21-7	0	加藤 夏音	(広島)	108
81	太田 友歩	(東京)	21-9 16-21 21-13	1	0	21-12 21-18	2	今泉 明日香	(佐賀)	109
82	濱田 娃来	(鹿児島)		2	2	21-10 21-17	2	永岡 由帆	(山形)	110
83	水澤 佑月	(新潟)	21-13 21-12	0	0	21-11 16-21 21-16	1	工谷 羽音	(福井)	111
84	山北 奈緒	(福島)		2	2	22-20 21-18	2	遠藤 美羽	(栃木)	112