

第11回小中高バドミントン選手権大会 結果

1月5日(日), 7日(火), 12日(日) 県営体育館 於

3部男子シングルス

優勝 大林拓真 (勝山南部中)
2位 下川 凌 (勝山高校)

3部女子シングルス

優勝 西江彩花 (勝山高校)
2位 松田真利奈 (福井高校)

2部男子シングルス

優勝 佐野博一 (福井高校)
2位 藤澤敏生 (勝山高校)
3位 服部輝正 (光陽中)
3位 吉田 聖 (福井高校)

2部男子ダブルス

優勝 織田・森田 (藤島高校)
2位 倉・柳澤 (金津高校)
3位 川畑裕・川畑公 (金津高校)
3位 新開・岩上 (足羽高校)

2部女子シングルス

優勝 渡邊萌夏 (至民中)
2位 齊藤桃子 (足羽高校)
3位 高松優奈 (至民中)
3位 小原実莉 (武生三中)

2部女子ダブルス

優勝 木村・中村 (福井中)
2位 安野佑 杉本 (羽水高校)
3位 坂田・長谷川 (仁愛高校)
3位 国本・玉森 (光陽中)

1部男子シングルス

- 優勝 中本亘治 (進明中)
- 2位 木村隆真 (光陽中)
- 3位 中島基晴 (明倫中)
- 3位 加藤賢志郎 (明道中)

1部男子ダブルス

- 優勝 織田・佐藤 (進明中)
- 2位 岩岡・嶋田 (勝山北部中)
- 3位 岡田・越田 (越前ジュニア)
- 3位 池田・河原 (明道中)

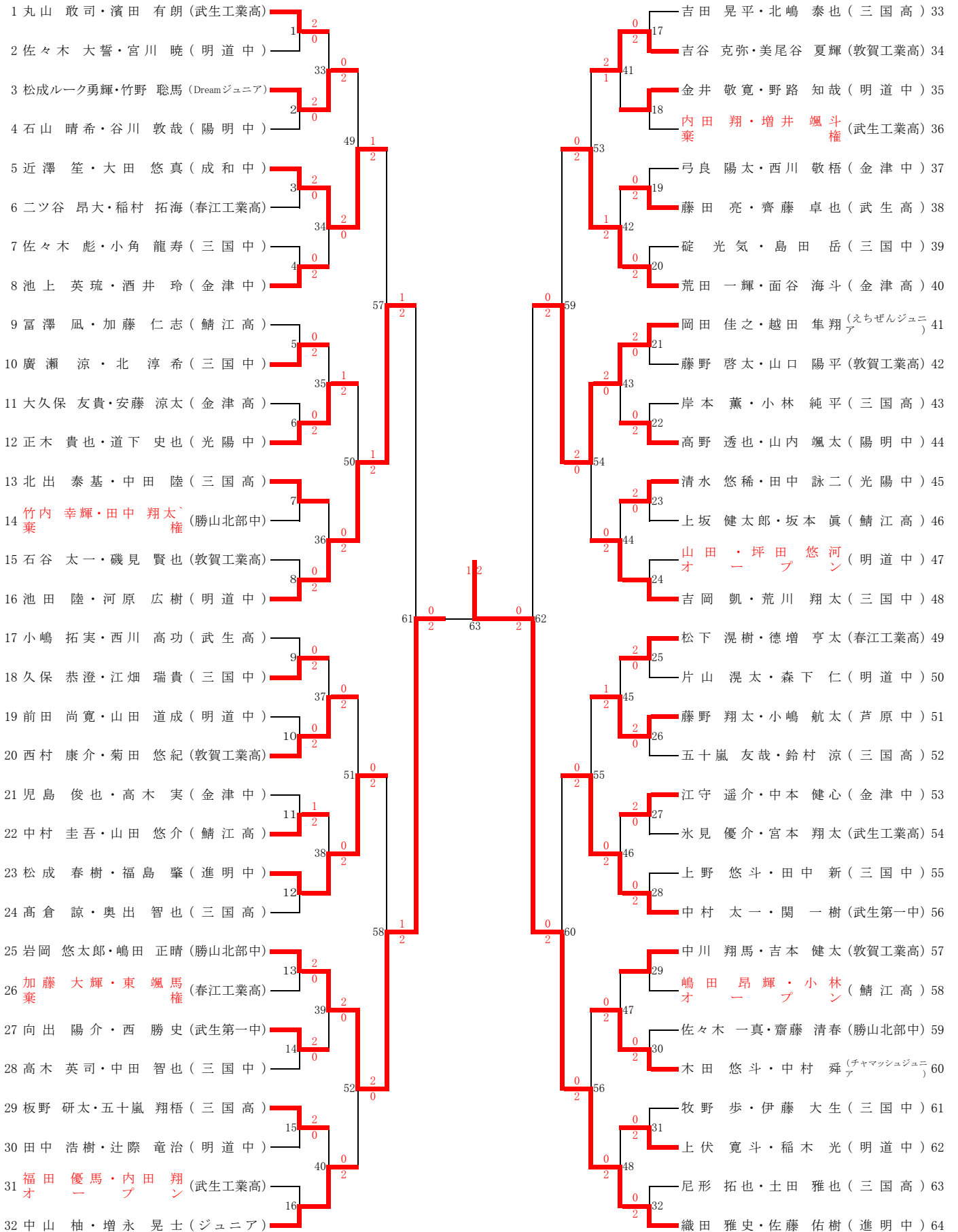
1部女子シングルス

- 優勝 吉田愛美 (進明中)
- 2位 松井美紅 (明倫中)
- 3位 本田樹乃 (ジュニア)
- 3位 工谷実佑 (進明中)

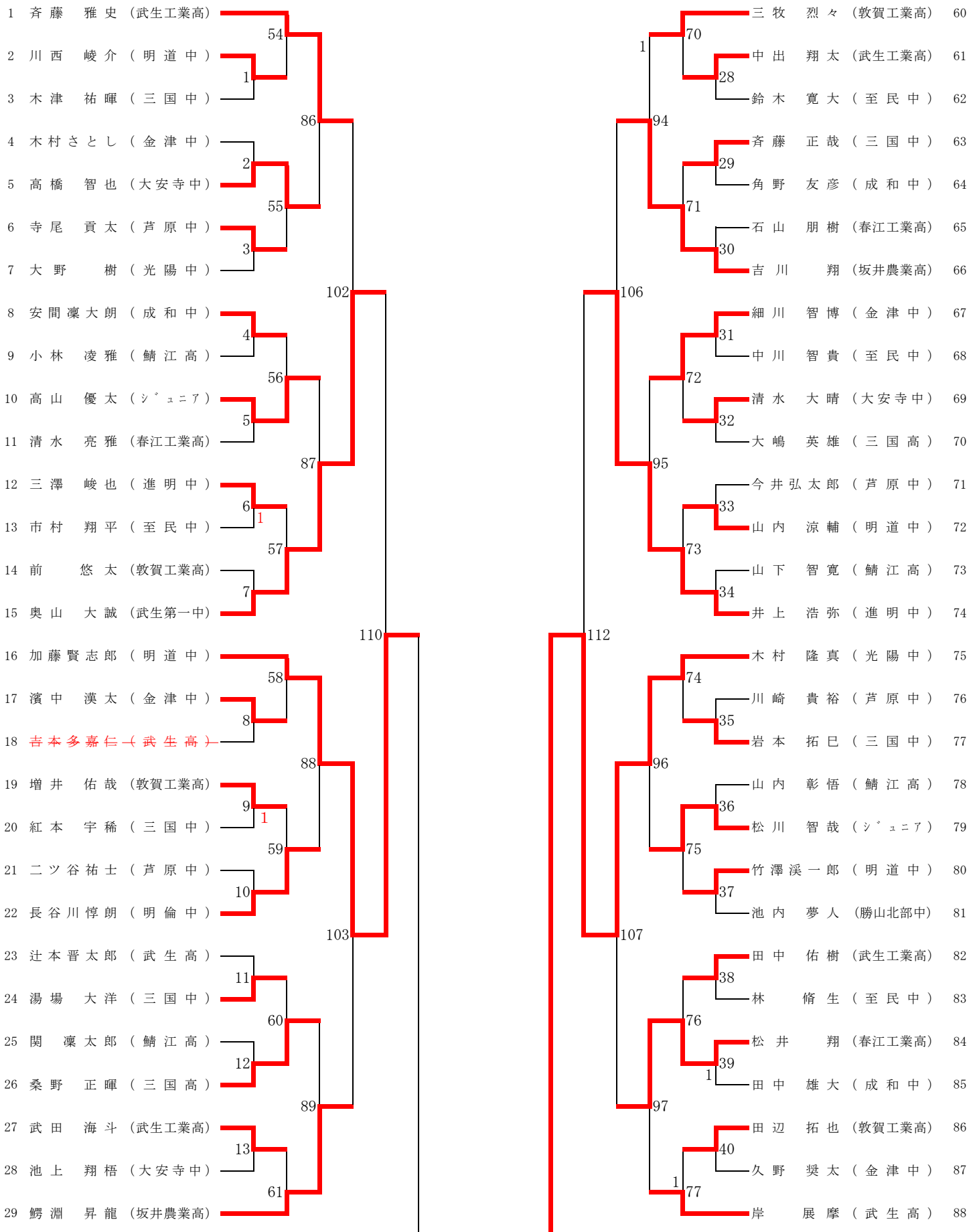
1部女子ダブルス

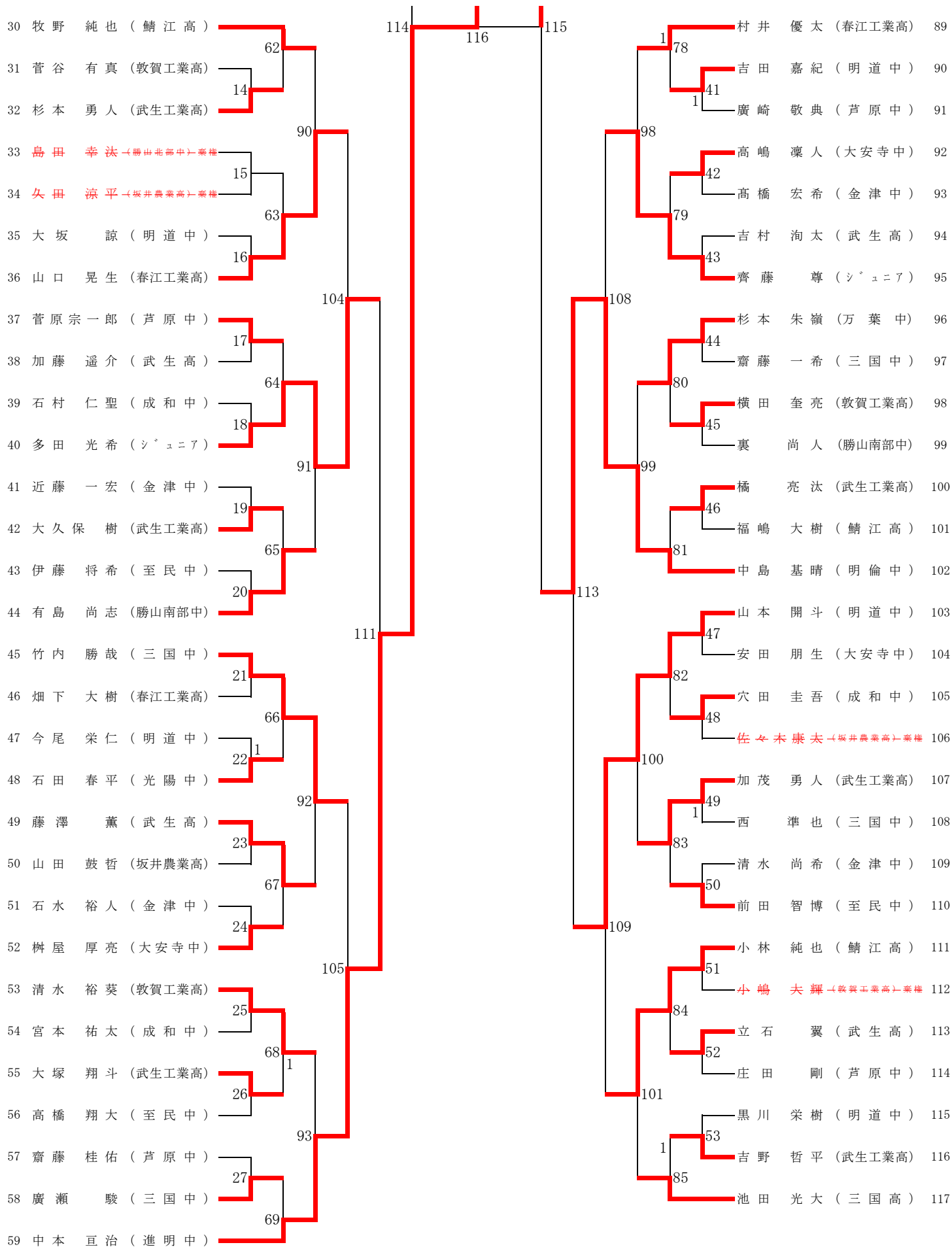
- 優勝 竹澤・板東 (進明中)
- 2位 小澤・竹澤 (ジュニア)
- 3位 橋本・向井 (丸岡南中)
- 3位 近藤・藤井 (武生一中)

1部 男子ダブルス



1部 男子シングルス

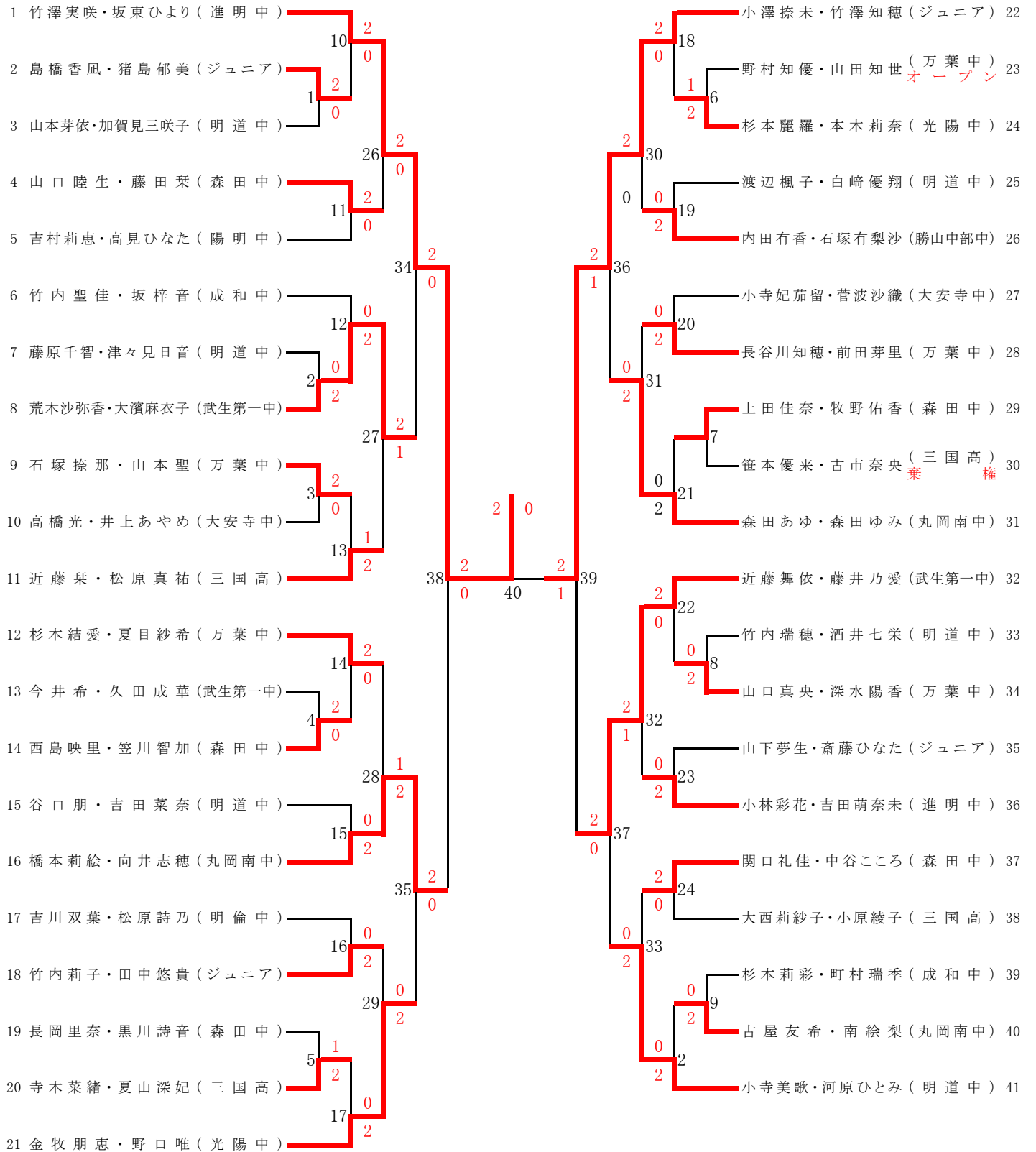




1部 女子シングルス

1 堤 真 佳(三国高)	2	17	2	2	松井美虹(明倫中)	41
2 杉元 柚奈(勝山北部中)	2	0	2	2	33 村田好(至民中)	42
3 近藤 菜海(森田中)	1	49	0	2	9 野坂夢乃(進明中)	43
4 小林 彩生(成和中)	0	0	2	2	0 寺尾月(森田中)	44
5 小野早也香(大安寺中)	18	0	2	2	34 野々垣美央(光陽中)	45
6 川田 結華(至民中)	2	65	2	2	69 田中 堇(成和中) 棄権	46
7 廣田 咲妃(万葉中)	19	0	2	2	35 山田かなえ(ジュニア)	47
8 熊野 香音(社中)	2	50	2	0	58 大津 薫(明道中)	48
9 岡田 ユキ(明道中)	2	0	2	2	10 野津海羽(森田中)	49
10 本田 樹乃(ジュニア)	20	2	2	2	36 石川 さくら(勝山北部中)	50
11 野村 京加(光陽中)	21	2	73	0	2 丹尾 心(社中)	51
12 長谷川 実桜(進明中)	2	0	2	2	37 澤田 紬(陽明中)	52
13 笹田 侑加(成和中)	3	51	0	1	59 谷口 実優(成和中) 棄権	53
14 山口 和紗(勝山北部中)	2	0	2	2	0 八木しほり(明道中)	54
15 林田 美咲(森田中)	22	0	66	0	38 平澤 樹奈(進明中)	55
16 酒井 郁佳(明倫中)	23	0	2	2	70 西行 愛希(光陽中)	56
17 佐野 汐梨(万葉中) 棄権	23	0	2	2	39 山口 朋(森田中)	57
18 橋爪 瑞貴(勝山中中部中)	2	52	2	2	60 清水 咲希(大安寺中)	58
19 朝倉 可琳(至民中)	4	0	2	2	12 佐武 七海(万葉中)	59
20 小林 夏菜(明道中)	24	2	77	2	40 橋詰 亜美(武生第一中) 棄権	60
21 中野 沙羅(勝山南部中) 棄権	25	2	77	2	78 横山 楓子(勝山中中部中)	61
22 成清 美紅(進明中)	2	5	79	2	41 松原 玲羽(ジュニア)	62
23 二ツ谷 優衣(森田中)	0	53	0	2	13 高山 育実(森田中)	63
24 山形 友香(明道中)	2	0	2	2	42 小出村 果歩(社中)	64
25 清水 愛乃(成和中)	26	0	67	0	0 横井 杏花(至民中)	65
26 山口 楓葉(万葉中)	2	0	2	2	71 鈴木 千裕(成和中)	66
27 中浜 梨沙(明道中)	27	0	2	2	43 青木 夏海(進明中)	67
28 角 雅 姫(明倫中)	2	54	2	0	62 滝本 柚月(明道中)	68
29 大島 咲樹(森田中)	6	0	2	1	14 橋詰 未来(武生第一中)	69
30 門井可奈子(至民中)	28	2	74	2	44 坂口 月(万葉中)	70
31 竹内 智香(成和中)	29	0	2	2	0 丸山 香梨(森田中)	71
32 酒井 道世(光陽中) 棄権	7	0	2	0	45 倉田 希望(至民中)	72
33 多田 京加(勝山北部中)	7	55	0	0	15 加藤 理子(万葉中) 棄権	73
34 吉川 朱音(武生第一中)	30	2	68	2	2 近藤 未菜(明道中)	74
35 山田 真帆(至民中)	0	2	2	2	46 石塚 萌(勝山北部中)	75
36 東川 玖令亜(勝山中中部中)	31	0	68	2	72 掘 菜々夏(勝山南部中)	76
37 柳 原 萌(森田中)	31	0	2	2	47 工谷 実佑(進明中)	77
38 土田 美月(万葉中)	2	56	2	2	64 青木 未衣菜(成和中)	78
39 岩本 真奈(明道中)	8	0	2	2	16 清水 結香(光陽中)	79
40 吉田 愛美(進明中)	32	2	78	2	48 加藤 優奈(武生工業高) 棄権	80

1部 女子ダブルス



2部 男子シングルス

順位	選手名 (所属)	スコア	順位	選手名 (所属)	スコア
1	佐野博一 (福井)	2	36	吉田 聖 (福井)	2
2	坊慶太 (敦賀気比)	8	37	辻野陸人 (敦賀)	24
3	武井康弘 (奥越明成)	1 0 2 40	38	宗石大成 (丸岡)	48 0 2
4	河合航平 (敦賀)	1 9 0 2	39	渡胤弥 (奥越明成)	25 0 2
5	山形昌太郎 (ジュニア)	2 55 2	40	芥川祐貴 (敦賀気比)	58 0 2
6	川村智也 (藤島)	10 2 2	41	高嶋優 (勝山)	26 2 2
7	魚見一樹 (鯖江)	0 41 0	42	野川諒 (武生工業)	49 0 0
8	吉田隆俊 (武生工業)	0 11 1 0	43	河上雄太 (鯖江)	27 0 0
9	松村諒 (勝山北部中)	3 2 2 62 2	44	上田健志郎 (勝山南部中)	64 2 2
10	有馬慎二 (勝山)	12 2 2	45	古野里久夫 (足羽)	28 2 2
11	中嶋正人 (丸岡)	0 42 2	46	川端優仁 (高志)	50 0 0
12	高木章太 (三国)	13 0 0	47	倉矢衛 (丸岡)	29 0 0
13	山崎豪大 (足羽)	14 2 0	48	布瀬竜也 (羽水)	59 0 2
14	赤松真樹 (高志)	14 0 0	49	田辺周作 (春江中)	30 0 1
15	大越宗人 (羽水)	0 43 0 0	50	宮川武 (三国)	51 0 0 5
16	長谷川舜也 (北陸)	15 2 0	51	岡田峻汰 (藤島)	31 2 2
17	齋藤楓 (勝山南部中)	2 2 2 66 2	52	長谷川悠 (福井商業)	67 2 2
18	服部輝正 (光陽中)	16 2 2	53	川村和寛 (北陸)	32 2 2
19	丸山正吾 (敦賀気比)	2 0 44 2	54	農口拓弥 (福井中)	51 0 0 6
20	山本慧哉 (高志)	17 2 0	55	増田虹希 (武生工業)	33 2 2
21	上山智史 (武生工業)	0 56 2	56	松田勇利 (三国)	60 2 2
22	見寺宏一 (藤島)	18 2 2	57	伊藤有佑 (藤島)	34 2 2
23	寺坂佑介 (金津)	0 45 1 1	58	平塚晟 (丸岡)	52 1 1
24	水上龍之介 (丸岡)	19 2 2 63 0	59	森永猛滉 (開成中)	35 2 2
25	大山弘晃 (敦賀)	20 2 2	60	酒井洸輔 (高志)	61 2 2
26	岩佐直樹 (福井)	0 46 0 0	61	山田巧 (奥越明成)	36 2 2
27	高橋岬平 (至民中)	21 2 2 57 0	62	齋藤涼 (北陸)	53 2 2
28	水井恒希 (高志)	0 47 2 2	63	太田芳樹 (福井)	37 2 2
29	玉山雄大 (春江中)	22 0 0	64	吉田祥真 (羽水)	61 2 2
30	家城翔 (福井商業)	0 48 2 2	65	岩田育朗 (金津)	38 2 2
31	瀬田遥稀 (春江工業)	3 0 23 2	66	山下陽生 (勝山北部中)	54 0 2
32	福田晃大 (鯖江)	2 2 2	67	出島光紘 (ジュニア)	39 0 7
33	佐藤大河 (羽水)	0 49 2 2	68	峰田真照 (北陸)	54 0 2
34	坪田康平 (三国)	2 23 2	69	江戸直人 (鯖江)	39 0
35	山岸優太 (北陸)	2 2	70	竹中海斗 (敦賀)	2 2
			71	藤澤敏生 (勝山)	2 2

佐野

2部 男子ダブルス

順位	氏名 (所属)	決戦ポイント	順位	氏名 (所属)	決戦ポイント
1	新開・岩上 (足羽)	2	52	楡本・藪下 (羽水)	52
2	坪内・斉藤 (藤島)	39	53	西井・森國 (福井)	53
3	城地・池端 (奥越明成)	71	54	内山・栗山 (敦賀気比)	54
4	小林・増永 (三国)	40	55	齋藤主・村安 (福井商業)	55
5	橋本・深川 (金津)	2	56	渡邊・小林海 (北陸)	56
6	前田祐・嶋田 (北陸)	0	57	大橋・野田 (藤島)	57
7	中嶋・三上 (羽水)	2	58	元文・小寺 (ジュニア)	58
8	林・清水 (大野)	87	59	川畑裕・川畑公 (金津)	59
9	橋本・宮川 (藤島)	41	60	松田・妙願 (大野)	60
10	黒田・木船 (敦賀気比)	72	61	渡邊・山室 (北陸)	61
11	岩永・浅野 (福井)	0	62	伊藤・大友 (敦賀)	62
12	有塚・池上 (高志)	42	63	野尻・北島 (春江工業)	63
13	船井・山口 (敦賀)	1	64	三井・高井 (奥越明成)	64
14	宮前・勝木 (福井中)	2	65	佐野・仲谷 (福井中)	65
15	青山・山本 (北陸)	43	66	喜多山・麻生 (奥越明成)	66
16	伊藤・西端 (金津)	73	67	蓬田・土橋 (金津)	67
17	藤原・前田 (奥越明成)	0	68	佐藤・柳原 (敦賀)	68
18	坂本・村井 (春江工業)	14	69	高間・藤井 (藤島)	69
19	野坂・相馬 (藤島)	88	70	杉田・松浦 (丸岡)	70
20	西岡・山田 (北陸)	0	71	久保・小林雅 (北陸)	71
21	増田・三田村実 (福井)	45	72	朝倉・瀧本 (羽水)	72
22	吉田・橋爪 (羽水)	74	73	岡田・大河原 (福井)	73
23	角木・齋藤泰 (福井商業)	0	74	千藤・西尾 (奥越明成)	74
24	松井・屋嘉比 (敦賀)	46	75	重房・大塚 (福井商業)	75
25	正津・内山 (陽明中)	0	76	土谷・浅川 (高志)	76
26	近藤・小泉 (高志)	2	77	川井・屋敷 (至民中)	77
27	鰐淵・村上 (福井)	47	78	前田・上野 (羽水)	78
28	柳田・山口 (北陸)	75	79	大谷・宮澤 (奥越明成)	79
29	山下・松井 (藤島)	0	80	佐賀・高橋 (藤島)	80
30	古屋・松本 (福井商業)	48	81	伊藤・白崎 (高志)	81
31	和申・吉中 (羽水)	0	82	正藤・王 (北陸)	82
32	中村・織田 (ジュニア)	89	83	大野・小林 (福井)	83
33	細野・野尻 (奥越明成)	2	84	中島・針谷 (春江工業)	84
34	吉澤・吉田 (丸岡)	49	85	小森・丸谷 (敦賀気比)	85
35	酒井・納村 (福井)	76	86	末廣・東度 (金津)	86
36	小西・笹原 (春江工業)	0	87	阿部・東 (藤島)	87
37	北川・武蔵 (金津)	50	88	重房・大塚 (福井商業)	88
38	坪田・米田 (北陸)	0	89	宮下・峰田 (足羽)	89
39	牧野・木村 (福井)	96	90	岩元・山岸 (福井商業)	90
40	齊藤・坪内 (北陸)	51	91	富田・高橋 (羽水)	91
41	景山・細 (敦賀気比)	77	92	坂井・屋敷 (北陸)	92
42	高木・奥野 (敦賀)	0	93	村端・横山 (大野)	93
43	田村・澤本 (藤島)	52	94	兵田・平松 (敦賀)	94
44	酒井・野路 (福井商業)	0	95	阿路川・久保 (敦賀気比)	95
45	野坂・木野 (坂井農業)	90	96	伊豆蔵・福島 (三国)	96
46	石山・田中 (大野)	53	97	小辻・増田 (高志)	97
47	田中・北坂 (奥越明成)	0	98	加藤・三田村聡 (福井)	98
48	奥津・前田海 (北陸)	78	99	佐々木・前畑 (奥越明成)	99
49	原田・渡辺 (羽水)	0	100	荒井・荒川 (北陸)	100
50	佐々木・松井 (三国)	54	101	近藤・向 (金津)	101
51	倉・柳澤 (金津)	2	102	織田・森田 (藤島)	102

織田森田

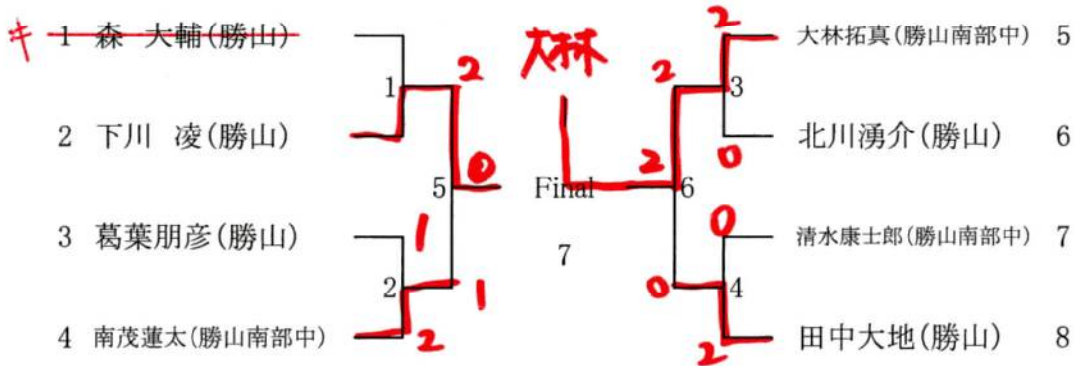
2部 女子シングルス

1 伊藤 奈月 (福井)	2	1	28	0	0	1	30	0	0	2	36	0	0	14	30 安本 有里 (福井)
2 池田 早希 (丸岡)	1	0	0	0	0	1	31	0	0	2	1	2	2	14 岸下 依吹 (奥越明成)	
3 本田 萌菜 (北陸)	0	0	44	0	0	0	32	0	0	0	48	0	0	15 青柳 量子 (武生商業)	
4 織田 遥 (ジュニア)	2	2	29	2	0	2	33	0	0	2	1	1	1	15 長谷川 知香 (福井商業)	
5 小野田 風紗 (三国)	0	0	0	2	0	2	34	0	0	1	1	2	2	15 清水沙矢香 (光陽中)	
6 遠藤 美鈴 (足羽)	3	1	0	2	0	2	35	0	0	0	1	0	0	16 宮嶋 祐理子 (北陸)	
7 横田 奈々 (福井中)	2	2	52	2	0	2	36	0	0	2	54	0	0	16 大久保 千晴 (武生)	
8 峯田 なつき (武生)	0	2	0	2	0	2	37	0	0	2	17	2	2	17 石丸 美咲 (金津中)	
9 増田 早希 (武生商業)	4	2	30	0	0	0	38	0	0	1	1	1	1	17 宮西 真里奈 (大野)	
10 黒川 璃乃 (武生三中)	2	0	0	0	0	0	39	0	0	0	18	0	0	18 小形 葵 (武生東)	
11 谷口 友那 (武生東)	5	0	45	2	0	2	40	0	0	2	49	0	0	18 藪 依莉花 (丸岡)	
12 加藤 千尋 (敦賀)	2	0	0	2	0	2	41	0	0	2	19	0	0	19 木田 知里 (仁愛女子)	
13 田中 優花 (丸岡)	6	0	31	2	0	2	42	0	0	0	39	0	0	19 山村 迅輪 (至民中)	
14 小池 芹香 (仁愛女子)	0	2	0	2	0	2	43	0	0	2	20	0	0	20 杉本 千紘 (ジュニア)	
15 渡邊 萌香 (至民中)	7	2	56	2	0	2	44	0	0	2	2	2	2	20 齊藤 桃子 (足羽)	
16 桑原 菜子 (武生商業)	2	0	58	2	0	2	45	0	0	2	21	2	2	21 川本 彩有里 (武生)	
17 中村 美月 (ジュニア)	32	0	0	0	0	0	46	0	0	2	21	0	0	21 松原 さくら (丸岡)	
18 真柄 晴菜 (武生東)	8	0	46	1	0	1	47	0	0	0	40	1	1	22 吉野 桃生 (福井中)	
19 佐々木 華 (足羽)	2	2	0	2	0	2	48	0	0	2	2	2	2	22 森 志歩音 (高志)	
20 斉藤 汐音 (春江中)	9	0	33	2	0	2	49	0	0	2	50	0	0	22 水澤 華菜子 (三国)	
21 加藤 仁望 (奥越明成)	1	1	0	2	0	2	50	0	0	0	23	2	2	23 山田 菜鈴 (ジュニア)	
22 前澤 真子 (武生)	10	2	0	0	0	0	51	0	0	2	41	2	2	23 藤本 菜緒 (武生東)	
23 玉木 遥 (勝山北部中)	2	2	53	0	0	0	52	0	0	2	24	2	2	24 小原 実莉 (武生三中)	
24 山田 恵 (福井商業)	11	0	0	0	0	0	53	0	0	2	25	2	2	24 小倉 亜友 (至民中)	
25 橘川 佳織 (丸岡)	2	2	34	0	0	0	54	0	0	2	25	0	0	25 西山 みづき (鯖江)	
26 坂井 美空 (北陸)	12	0	0	0	0	0	55	0	0	2	42	0	0	25 新谷 優希 (福井)	
27 高松 優奈 (至民中)	0	2	47	2	0	2	56	0	0	1	26	0	0	26 松田 茉奈 (奥越明成)	
28 前田 萌 (武生東)	13	2	35	2	0	2	57	0	0	2	27	2	2	26 向井 奈穂 (足羽)	
29 酒井 ゆり (仁愛女子)	0	2	0	2	0	2	58	0	0	2	43	0	0	27 吉田 理香 (福井商業)	
							59	0	0	2	0	0	0	27 梯 瀬菜 (武生商業)	

2部 女子ダブルス

1	坂田・長谷川 (仁愛女子)	2	前田・山田 (藤島)	49
2	島・寺腰 (福井商業)	3	山田・増谷 (金津)	50
3	飯田・福塚 (武生東)	4	柳澤・山田 (福井商業)	51
4	三田村・工藤 (武生三中)	5	齊藤・佐々木 (武生三中)	52
5	藤井・福岡 (福井)	6	岩内・芦井 (羽水)	53
6	白崎・田邊 (武生商業)	7	高木・山岸 (武生)	54
7	小杉・元矢 (金津)	8	谷口・藤本 (武生東)	55 キ
8	大久保・向川 (福井商業)	9	高宮・小澤 (北陸)	56
9	田村・皆川 (高志)	10	久保・森下 (敦賀気比)	57
10	森田・加藤 (羽水)	11	内山・中川 (陽明中)	58
11	牧川・中田 (藤島)	12	西澤・甲 (福井商業)	59
12	北畑・森本 (武生)	13	小澤・金牧 (高志)	60
13	家・小川 (光陽中)	14	南出・山本 (敦賀)	61
14	酒井・畑 (羽水)	15	安野真・竹内 (羽水)	62
15	齊藤・酒井 (高志)	16	竹内・高間 (金津)	63
16	林田・久末 (金津)	17	村田・楠 (武生東)	64
17	齊藤・坪川 (藤島)	18	小林・宮下 (鯖江)	65
18	杉本・竹内 (敦賀)	19	梅田・村中 (仁愛女子)	66
19	真柄・赤澤 (武生東)	20	中村・南部 (大野)	67 キ
20	円間・松田 (福井商業)	21	大坂・広瀬 (高志)	68 キ
21	中村・大槻 (鯖江)	22	野口・山野 (福井商業)	69
22	柴田・田邊 (敦賀気比)	23	栗田・窪田 (羽水)	70
23	八田・若吉 (北陸)	24	徳市・大森 (藤島)	71
24	西・岡本 (丸岡南中)	25	国本・玉森 (光陽中)	72
25	大久保・酒井 (武生一中)	26	西藤・松田 (ジュニア)	73
26	田中・近藤 (高志)	27	岡田・錦織 (福井商業)	74
27	吉田・竹内 (武生)	28	木下・土田 (武生東)	75
28	井上・佐々木 (羽水)	29	石塚・中村 (奥越明成)	76 キ
29	山野・上田 (藤島)	30	川原・知場 (敦賀気比)	77
30	前田燕・前田穂 (陽明中)	31	坪田・賀川 (羽水)	78
31	田辺・佐々木 (敦賀気比)	32	黒田・小林 (仁愛女子)	79
32	松本明・松本千 (金津)	33	天田・木村 (藤島)	80
33	米倉・伊東 (福井)	34	松浦・奥 (高志)	81
34	野々垣・河合 (羽水)	35	田嶋・清水 (福井)	82
35	大海・竹本 (福井商業)	36	早川・白木 (敦賀)	83
36	南京・木戸 (北陸)	37	泉脇・村端 (陽明中)	84
37	田辺・齋藤 (ジュニア)	38	安野佑・杉本 (羽水)	85
38	亀井・藤田 (大野)	39	小形・前田 (武生東)	86
39	石津・両川 (高志)	40	杉本・別所 (三国)	87
40	上口・林 (藤島)	41	松川・菫 (福井商業)	88
41	福田・木原 (奥越明成)	42	北島・清川 (北陸)	89
42	西本・馬場 (福井商業)	43	木田・有馬 (勝山北郎中)	90
43	清水・川崎 (武生東)	44	池田・田中 (藤島)	91
44	古川・山岸 (鯖江)	45	中梶・高畑 (武生)	92
45	北野・鈴木 (敦賀)	46	嶋田・尾崎 (大野)	93
46	大村・高嶋 (羽水)	47	堀田・杉本 (高志)	94
47	小濱・城越 (藤島)	48	田中・小川 (羽水)	95
48	木村・中村 (福井中)		釣部・橋谷 (金津)	96

3部 男子シングルス



3部 女子シングルス

